

ИСТОЧНИК ВТОРИЧНОГО ЭЛЕКТРОПИТАНИЯ РЕЗЕРВИРОВАННЫЙ

ББП-15 Pro Light

Технический паспорт

Источник вторичного электропитания резервированный «ББП-15 Pro Light» (далее – ББП) предназначен для обеспечения бесперебойного электропитания потребителей при номинальном напряжении 12В постоянного тока и токе потребления до 1,5А.

Внимание! Выходное напряжение ББП может отличаться от напряжения питания подключаемых устройств. Во избежание выхода из строя потребителей питания внимательно изучите данную инструкцию.

Электропитание ББП осуществляется от сети переменного тока 50 Гц напряжением от 160В до 242В или от встроенного аккумулятора (АКБ) напряжением 12В и номинальной емкостью 7А·ч.

ББП предназначен для установки внутри помещения и рассчитан на круглосуточный режим работы. ББП обеспечивает автоматический переход на питание от аккумулятора при отсутствии напряжения сети.

Параметры ББП:

- Входное напряжение - $\approx 150 \div 242$ В, частота 50 Гц;
- Постоянное выходное напряжение, при:
 - наличии сетевого напряжения 220В - 11,5 – 13,6В;
 - отсутствии сетевого напряжения - 8,0 - 13,0В;
- Напряжения пульсаций (от пика до пика) не более 30 мВ;

Номинальный выходной ток: не более 1,5А

Максимальный выходной ток: 2,5А

Диапазон регулировки выходного напряжения при наличии сети 220В: 11В-13,5В

Напряжение срабатывания защиты АКБ от глубокого разряда: 8В

Ток заряда АКБ: 0,2-0,3А

Масса без аккумулятора: не более 0,4 кг

Индикация рабочих режимов: световая

Время наработки на отказ: не менее 100 000 часов

КОНСТРУКЦИЯ ПРИБОРА И ПРИНЦИП РАБОТЫ

Конструкция ББП предусматривает его использование в настенном положении. В корпусе изделия предусмотрены отверстия для его крепления и для ввода проводов питания и соединительных линий.

Конструктивно источник питания размещен в металлическом корпусе с открывающейся передней крышкой.

На печатной плате расположены винтовые клеммники ХР1 для подключения к блоку сети 220В и заземления, ХР2 для подключения нагрузки и ХР3 – для подключения аккумуляторной батареи.

Предохранители FU1 по цепи 220В и предохранитель FU2 в цепи аккумуляторной батареи номиналом 3А установлен на печатной плате.

В ББП имеется возможность регулировки выходного напряжения в пределах от 11 до 13,6В в том случае, когда нет необходимости в резервировании. Для возможности регулирования на плате прибора установлен подстроечный резистор R4.

Источник питания имеет на передней панели световые индикаторы:

- «СЕТЬ» индицирует наличие сетевого напряжения красным цветом. Индикатор не горит при отсутствии сетевого напряжения и вспыхивает раз в две секунды при токовой перегрузке или коротком замыкании выхода. Каждое мигание соответствует попытке восстановить напряжение на выходе. Если неисправность, вызвавшая перегрузку, устранена – напряжение на выходе возвращается к исходному значению, снова подключается аккумулятор;

- «+12В, АКБ» - индикатор зелёного цвета, индицирует наличие выходного напряжения и целостность цепи АКБ. Горит ровным светом при наличии выходного напряжения +12В во время питания источника от сети переменного тока или от АКБ. Светодиод гаснет при перегрузке по току или коротком замыкании в цепи нагрузки, а в случае пропадания сети переменного тока 220В – при отсутствии АКБ.

Допускается продолжительное время нахождения источника питания в режиме короткого замыкания или перегрузки – мощность, потребляемая и рассеиваемая источником в этом режиме, не превышает нескольких Вт.

! Категорически запрещается переполюсовка клемм АКБ.

Напряжение на выходе восстанавливается или автоматически, сразу после появления сетевого напряжения или, при его отсутствии – вручную при подключении аккумулятора.

Заряд аккумулятора происходит в буферном режиме током 0,2-0,3А.

ПОРЯДОК УСТАНОВКИ

Установите ББП в месте, где он защищен от воздействия атмосферных осадков, механических повреждений и доступа посторонних лиц.

Произведите монтаж линий, соединяющих ББП с источником сетевого напряжения, и подключите к нему, соблюдая полярность, цепи питания приборов в соответствии со схемой электрических соединений, показанной на рис.1.

При длительном отключении ББП (более суток) и при снятом напряжении 220В, целесообразно отключить аккумулятор, сняв клемму «+».

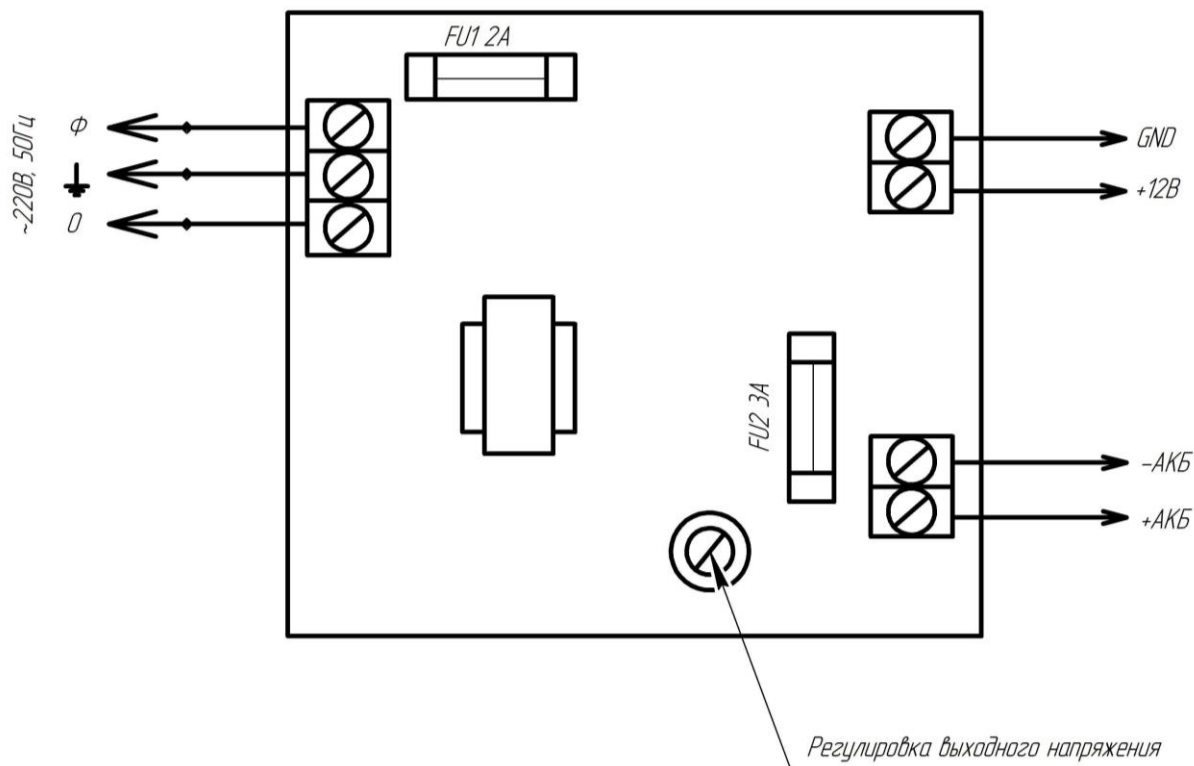


Рис.1

ПОДГОТОВКА К РАБОТЕ

Проверьте работоспособность прибора:

- подайте сетевое напряжение 220В, 50Гц. При этом должны загореться индикаторы «СЕТЬ» и «+12В, АКБ», свидетельствующие о его работоспособности.
- проверьте соответствие выходного напряжения значению $13,8 \pm 0,3В$.
- подключите АКБ, соблюдая полярность;
- отключите сетевое напряжение 220В. Индикатор «СЕТЬ» погаснет, а индикатор «+12В, АКБ» будет продолжать светиться, что свидетельствует о переходе прибора на резервное питание.

На этом проверка закончена.

Подсоедините к клеммам ББП необходимые потребители энергии.

Проверьте правильность монтажа.

Подайте сетевое напряжение и подсоедините аккумулятор. Оба индикатора должны гореть ровным, непрерывным светом.

Закройте крышку прибора и опломбируйте ее.

УКАЗАНИЯ МЕР БЕЗОПАСНОСТИ

Меры безопасности при установке и эксплуатации ББП должны соответствовать требованиям «Правил технической эксплуатации электроустановок потребителей» и «Правил техники безопасности при эксплуатации электроустановок потребителей».

ВНИМАНИЕ! УСТАНОВКУ, СНЯТИЕ ПРЕДОХРАНИТЕЛЯ И РЕМОНТ ББП ПРОИЗВОДИТЬ ПРИ ОТКЛЮЧЕННОМ СЕТЕВОМ НАПРЯЖЕНИИ.

ЗАПРЕЩАЕТСЯ УСТАНОВЛИВАТЬ ПЕРЕМЫЧКИ И ПЛАВКИЕ ВСТАВКИ НОМИНАЛОВ, НЕ ПРЕДУСМОТРЕННЫХ ИЗГОТОВИТЕЛЕМ.

ЗАПРЕЩАЕТСЯ ТРАНСПОРТИРОВАТЬ ПРИБОР С УСТАНОВЛЕННЫМ В НЕГО АККУМУЛЯТОРОМ

ВОЗМОЖНЫЕ НЕИСПРАВНОСТИ И МЕТОДЫ ИХ УСТРАНЕНИЯ

1. Не светится красный светодиод «СЕТЬ»	<p>Перегорел сетевой предохранитель 2А.</p> <p>Слишком низкое или слишком высокое сетевое напряжение.</p>	<p>Заменить предохранитель</p> <p>Проверить напряжение. Оно не должно быть выше 290В и ниже 100В</p>
2. При включении в сеть сгорает предохранитель	<p>Короткое замыкание защитного варистора.</p> <p>Неисправен ББП</p>	<p>Заменить варистор PVR7D471K</p> <p>Отправить ББП на Предприятие-изготовитель для ремонта.</p>
3. При подключении источника к сети, выходное напряжение пульсирует от 0 до $5 \div 14В$ с частотой около 1Гц. Синхронно мигает красный светодиод «СЕТЬ»	<p>Короткое замыкание в нагрузке, перегрузка по току или недопустимо низкое сетевое напряжение.</p>	<p>Измерить сетевое напряжение питания, оно не должно быть ниже 150В.</p> <p>Убедиться в работоспособности ББП при подключении его к эквиваленту нагрузки на номинальный ток (резистор ~ 3 Ом достаточной мощности)</p>

ТЕХНИЧЕСКОЕ ОБСЛУЖИВАНИЕ

Техническое обслуживание должно производиться потребителем. Персонал, необходимый для технического обслуживания источника, должен состоять из электриков, прошедших специальную подготовку и иметь разряд не ниже третьего.

С целью поддержания исправности ББП в период эксплуатации необходимо проведение регламентных работ, которые включают в себя периодический (не реже одного раза в полгода) внешний осмотр с удалением пыли мягкой тканью или кисточкой, и контроль работоспособности: свечение индикаторов, наличие напряжения на нагрузке.

При появлении нарушений в работе ББП и невозможности устранения его направляют в ремонт.

ГАРАНТИИ ИЗГОТОВИТЕЛЯ

Предприятие-изготовитель гарантирует соответствие ББП требованиям технических условий при соблюдении потребителем условий транспортирования, хранения, монтажа и эксплуатации.

Гарантийный срок эксплуатации 36 месяцев с даты выпуска.

В течение гарантийного срока эксплуатации предприятие-изготовитель производит безвозмездный ремонт или замену ББП. Предприятие-изготовитель не несет ответственности и не возмещает ущерба за дефекты, возникшие по вине потребителя при несоблюдении правил эксплуатации и монтажа. В случае признаков повреждения ББП сетевым перенапряжением гарантийные обязательства прекращаются.

В случае выхода ББП из строя в период гарантийного обслуживания его следует вместе с настоящим паспортом вернуть Дилеру TANTOS с указанием наработки ББП на момент отказа и причины снятия с эксплуатации.

Перечень Компаний - Дилеров оборудования TANTOS находится на сайте <http://tantos.pro>

СВИДЕТЕЛЬСТВО О ПРИЕМКЕ И УПАКОВКЕ

Источник импульсный вторичного электропитания резервированный ББП-15 Pro Light соответствует требованиям технических условий АРГП.435520.003ТУ, признан годным к эксплуатации и упакован согласно требованиям технической документации.

Дата выпуска _____ 201__ г.

Упаковку произвел _____ МП ОТК