

РИГ-ПРО

ПАМЯТКА ПО ПРИМЕНЕНИЮ

ВНИМАНИЕ! ПРИ ПЕРВИЧНОМ ВКЛЮЧЕНИИ ИЗВЕЩАТЕЛЯ ЗАДЕРЖКА ВКЛЮЧЕНИЯ МОЖЕТ СОСТАВЛЯТЬ ДО 8 СЕКУНД ИЗ-ЗА ЗАРЯДКИ ВНУТРЕННЕЙ ЕМКОСТИ.

НАЗНАЧЕНИЕ И ПРИНЦИП РАБОТЫ

Извещатель предназначен для обнаружения проникновения в охраняемое пространство закрытого помещения через дверной и оконные проемы. Извещатель работает в составе интегральной системы безопасности (ИСБ) "Стрелец-Интеграл", связываясь с приёмно-контрольным устройством (ПКУ) РР-И-ПРО по радиоканалу.

ТЕХНИЧЕСКИЕ ХАРАКТЕРИСТИКИ И ФУНКЦИОНАЛЬНЫЕ ВОЗМОЖНОСТИ

- Встроенный магниточувствительный элемент:
 - максимальное расстояние срабатывания – не менее 5 мм;
 - минимальное расстояние "размыкания" – не более 15 мм.
- Вход для шлейфа сигнализации (ШС) с контролем по сопротивлению:
 - тип ШС пожарный (пожарный с распознаванием срабатывания двух извещателей):
 - "Норма" – от 4 до 7 кОм,
 - "Пожар1" – от 1.3 кОм до 2.9 кОм,
 - "Пожар2" – от 0.5 до 1.1 кОм, либо от 10 кОм до 20 кОм,
 - "Неисправность" – более 50 кОм или менее 200 Ом.
 - тип ШС охранный, тревожный, технологический, управления, цепь контроля наряда:
 - "Норма" ("Взятие" для ШС управления) – от 4 до 7 кОм;
 - "Нарушение" ("Снятие" для ШС управления) – более 10 кОм или менее 2.8 кОм.

1

- Возможность отключения контроля магниточувствительного элемента или ШС.
- Оценка окружающей температуры (от -40 °С до +35 °С) и оценка напряжения батарей (от 2.7 В до 3.2 В).
- Поддержка передачи локационных сигналов для системы позиционирования внутри помещений.
- Источник питания – батареи (тип CR123A и CR2032). Типичное время работы от основной батареи корректно установленного извещателя с настройками параметров по умолчанию – 8-10 лет. Более подробно расчёт времени работы устройств от батарей описан в руководстве по эксплуатации "Контроллеры и устройства Стрелец-ПРО".
- Поддержка работы как технологического извещателя – детектора протечки воды ("Вода-ПРО") и температурного детектора ("Градус-ПРО").
- Взрывозащищённое исполнение **РИГ-ПРО-Ех**. Используется в помещениях категории IIA, IIB и IIC температурных групп T1-T6 и имеет маркировку:
 - 0Ex sia IIT6 X
 - Ex tD iaD 20 IP65 T50°C X
 - PO Exial X

2

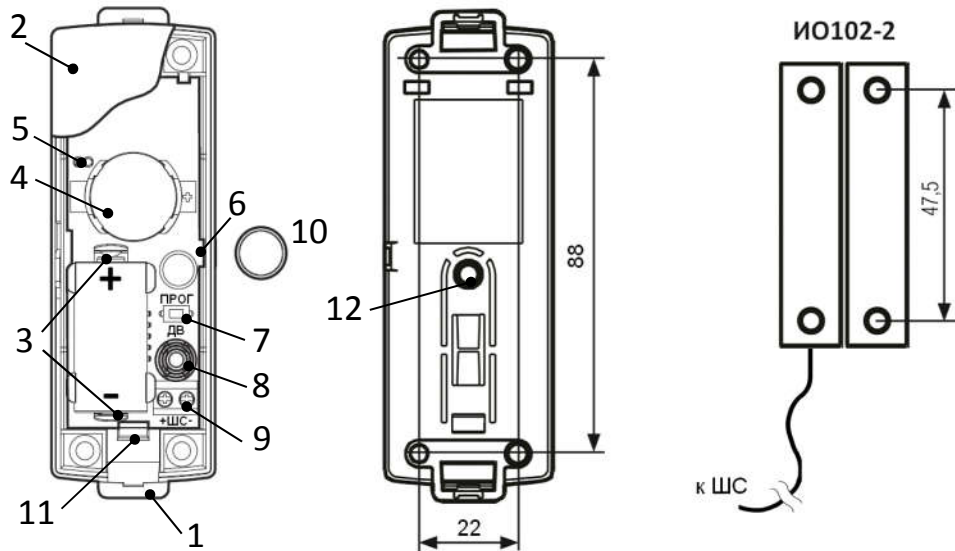
КОНСТРУКЦИЯ ИЗВЕЩАТЕЛЯ

Извещатель конструктивно выполнен в виде одного блока (рис. 1) и состоит из основания (1), печатной платы с элементами и крышки (2). На печатной плате размещены: разъёмы для установки основной (3) и резервной батареи (4), двухцветный светодиодный индикатор (5), магниточувствительный элемент (6), кнопка "ПРОГ" (7), датчик вскрытия (8), разъём для подключения ШС (9). На обратной стороне платы расположен датчик отрыва от стены. Фиксатор датчика отрыва (12) закрепляется шурупом к стене.

Цилиндрический магнит (10) устанавливается в месте расположения указателя на корпусе извещателя (рис.2, А) и закрепляется на поверхности с помощью шурупа (рис.2, Б).

Взрывозащищённое исполнение представляет собой основание с печатной платой, установленное в герметичном корпусе. В данном исполнении используется только ШС, магниточувствительный элемент не обрабатывается. Провода ШС выводятся через гермоввод на корпусе.

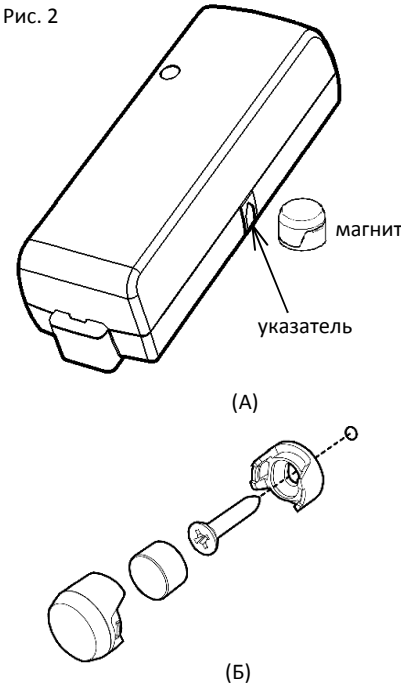
Рис. 1



ДЛЯ ВЗАИМОДЕЙСТВИЯ СО ВСТРОЕННЫМ МАГНИТОЧУВСТВИТЕЛЬНЫМ ЭЛЕМЕНТОМ ИСПОЛЬЗОВАТЬ ТОЛЬКО ЦИЛИНДРИЧЕСКИЙ МАГНИТ ИЗ КОМПЛЕКТА ПОСТАВКИ!

3

Рис. 2

**ПРОГРАММИРОВАНИЕ ИЗВЕЩАТЕЛЯ**

Для работы в составе радиосистемы необходимо с помощью ПО "Стрелец-Мастер" или ПО "Стрелец-Интеграл" запрограммировать извещатель как дочернее устройство к одному из контроллеров РР-И-ПРО в сегменте: сделать правый клик на РР-И-ПРО (вкладка "Конфигурирование", "Устройства", поле "Система"), выбрать "Добавить" → "Технологические извещатели" → "РИГ-ПРО".

Нажать правой кнопкой мыши на устройство в списке дочернего оборудования в ПО, выбрать пункт "Программирование" → "Инициализировать" и нажать кнопку "ПРОГ" на плате извещателя.

Проверить соответствие последних четырех символов серийного номера (S/N) появившегося устройства в окне программирования и нажать кнопку "Продолжить". Убедиться в появлении окна "ДУ успешно добавлено в систему".

Свойства извещателя РИГ-ПРО представлены в таблице 1.

РЕКОМЕНДАЦИИ ПО УСТАНОВКЕ ИЗВЕЩАТЕЛЯ

Основание извещателя крепится на поверхности с помощью двух или четырёх шурупов.

Подключение внешних извещателей к ШС проводится по схемам на рисунках 3 – 5.

ШС РИГ-ПРО не предназначен для питания токопотребляющих извещателей.

4

Дополнительные магнит и геркон (ИО102-2) используются только при подключении к ШС. Установка магнита из состава ИО102-2 вместо цилиндрического магнита (10, рис.1) **не допускается**. Не рекомендуется устанавливать извещатель на металлическую поверхность, т.к. дальность радиосвязи будет снижена. Не рекомендуется устанавливать извещатель вблизи электронных устройств и компьютерной техники для того, чтобы исключить влияние электромагнитных помех на качество радиоприёма.

Таблица 1

| Свойства | Описание |
|------------------------------|---|
| 1. Общие | Группа общих настроек, для всех устройств Стрелец-ПРО. Описание представлено в руководстве по эксплуатации Стрелец-ПРО |
| 2. Индикация | Настройки, позволяющие включать или отключать индикацию при норме, тревогах или неисправностях батарей |
| 3. Цепи контроля | Настройки, позволяющие включать или отключать контроль разряда батарей, а также контроль датчика вскрытия/отрыва |
| 4. Свойства ШС | |
| Контроль шлейфа | Включает или отключает контроль состояния ШС |
| Тип шлейфа | Выбор типа ШС: Охранный, Тревожный, Пожарный с распознаванием срабатывания двух извещателей, Пожарный, Технологический, Вход управления, Цепь контроля наряда |
| Контроль состояния геркона | Включает или отключает контроль магниточувствительного элемента |
| Нормально разомкнутый геркон | Нормальное состояние – отсутствие магнитного поля, т.е. разомкнуто |
| Входная дверь | "Да" – при нарушении начинается отсчет задержки на вход для раздела, куда включен этот извещатель. "Нет" – при нарушении тревога в разделе генерируется незамедлительно |

5

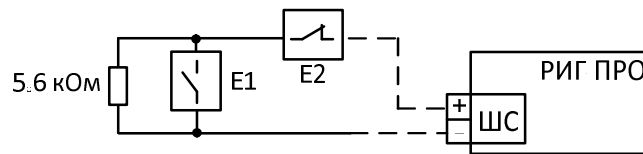


Рис.3. Подключение к ШС извещателей охранной, тревожной, технологической сигнализации, входа управления и цепи контроля наряда

"E1" – извещатели с нормально разомкнутой выходной цепью
 "E2" – извещатели с нормально замкнутой выходной цепью.

6

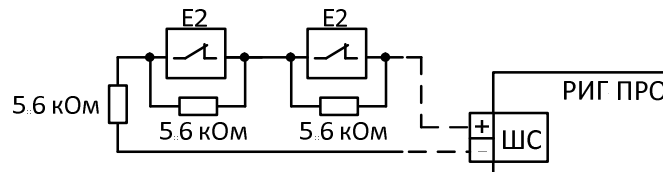


Рис.4. Подключение к ШС пожарных извещателей с нормально замкнутой выходной цепью

E2 – извещатели с нормально замкнутой выходной цепью

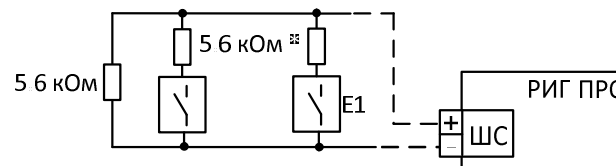


Рис.5. Подключение к ШС пожарных извещателей с нормально разомкнутой выходной цепью

E1 – извещатели с нормально разомкнутой выходной цепью

* Определение срабатывания двух извещателей ("Пожар1" и "Пожар2") возможно только при включении в свойствах соответствующего раздела КСГ параметра "Пожар по двум адресам в разделе". В этом случае, на схеме на рисунке 5 последовательно включенные с пожарными извещателями резисторы должны иметь сопротивление 2 кОм.

ПРОВЕРКА КАЧЕСТВА СВЯЗИ

Для включения на извещателе индикации оценки качества связи с родительским ПКУ необходимо в ПО нажать правой кнопкой мыши на извещатель в списке дочернего оборудования и выбрать пункт "Управление" → "Включить режим оценки качества связи". Режимы индикация представлены в таблице 2.

Если качество связи ниже оценки "хорошо", то рекомендуется либо выбрать другое место установки, либо переустановить ПКУ.

Таблица 2

| Оценка качества | Режим индикации |
|-------------------|-----------------------------|
| нет связи | Две вспышки красного цвета |
| удовлетворительно | Одна вспышка красного цвета |
| хорошо | Одна вспышка зелёного цвета |
| отлично | Две вспышки зелёного цвета |

ПРОВЕРКА УСТАНОВКИ ИЗВЕЩАТЕЛЯ

Проверку зоны срабатывания встроенного магниточувствительного элемента извещателя проводить следующим образом:

- Снять крышку извещателя и извлечь основную батарею.
- Перевести извещатель в режим контроля зоны срабатывания: удерживая кнопку датчика вскрытия в нажатом состоянии, установить основную батарею в держатель (3, рис.1).
- В данном режиме, извещатель индицирует состояние магниточувствительного элемента с помощью светодиодного индикатора (Таблица 3)

7

г) Выход из режима контроля расстояния срабатывания производится извлечением основной батареи или автоматически по истечении 5-6 минут.

Таблица 3

| Состояние извещателя | Режим индикации |
|----------------------|------------------------------|
| норма | выключена |
| тревога | вспышка красного цвета 0.5 с |

В рабочем режиме двухцветный светодиодный индикатор отображает состояние извещателя и его источников питания (Таблица 4)

Таблица 4

| Состояние извещателя | Режим индикации |
|----------------------|----------------------------------|
| норма | отключена ¹⁾ |
| неисправность | вспышки 0,1 с. жёлтым каждые 4 с |
| тревога | вспышка 0,1 с. красным цветом |

¹⁾ Если в настройках индикации извещателя включен режим отображения состояния "Норма", то вспышки длительностью 0,02 с. зелёным цветом следуют с периодом передачи контрольных сигналов.

8