

31.05.2021г.

# Promix

инженерно-производственный центр

ЗАМОК ЭЛЕКТРОМЕХАНИЧЕСКИЙ

**Promix-SM323**

## РУКОВОДСТВО ПО ЭКСПЛУАТАЦИИ

Техническое описание. Руководство по монтажу. Паспорт.

ПШБА.304268.306 РЭ

**ПАТЕНТ НА ИЗОБРЕТЕНИЕ**

№00000000

## 1. НАЗНАЧЕНИЕ

Замки электромеханические серии Promix-SM323 с крюкообразным механизмом запираения (в дальнейшем - замки) предназначены для ограничения доступа в ячейки камер хранения (почтаматов), ящики для хранения документации, шкафы и кабинки в раздевалках фитнес-клубов, бассейнов, школ, предприятий с возможностью их дистанционного открытия.

## 2. МАРКИРОВКА

На этикетке, приклеенной к корпусу замка, указаны:

1. Модель замка.
2. Номинальное напряжение питания.
3. Номинальный потребляемый ток.
4. Дата изготовления и отметка ОТК.
5. Идентификационный номер.
6. Сайт предприятия-изготовителя.



Пример расположения информации на этикетке.

Promix-SM323.1 X.1

Наличие встроенных датчиков:

- 1 – датчик состояния замка
- 3 – датчик состояния замка и датчик положения двери

Напряжение питания:

0 – 12В, 1 – 24В

Исполнение:

1 – нормально закрытый

Цвет изделия указан на наклейке, приклеенной к коробке, после наименования изделия. Серийные цвета: **Silver** – серебро, **White** - белый, **Brown** – коричневый, **Black** - черный. Иные цвета доступны по согласованию.

**Promix-SM323****3. КОМПЛЕКТ ПОСТАВКИ**

1 – Замок Promix-SM323	1 шт.
2 – Ригель Promix-AD.DB.21	1 шт.
3 – Саморез 3,5x30 (прессш.)	4 шт.
4 – Шайба М4 (увеличенная)	2 шт.
5 – Саморез 4,2x14 (полукур.)	2 шт.
6 – Руководство по эксплуатации	1 шт.

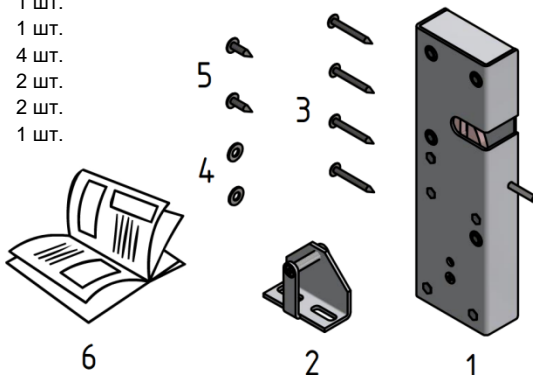


Рис. 1. Комплект поставки Promix-SM323.

**Комплектность изделия проверяйте при покупке! В дальнейшем претензии по комплектности предприятие-изготовитель не принимает.**

**4. КОНСТРУКЦИЯ И ПРИНЦИП ДЕЙСТВИЯ**

Замок Promix-SM323 производится нормально закрытого исполнения, т.е. находится в закрытом состоянии при отсутствии напряжения питания и открывается при подаче напряжения питания.

Замок устанавливается на внутренние поверхности шкафа перпендикулярно двери и может работать как в вертикальном, так и в горизонтальном положении. Ответная часть (ригель) устанавливается на дверь.

При открытии двери ригель входит в замок и блокируется в нем. При подаче напряжения питания, замок разблокирует ригель и встроенным толкателем выталкивает его, что позволяет не устанавливать на дверь ручку.

Пружинный толкатель замка связан с датчиком состояния замка.

В зависимости от модификации замок оснащен датчиком положения двери. Датчик выполнен в виде подвижного штока, связанного с сухим контактом.

**5. ТЕХНИЧЕСКИЕ ХАРАКТЕРИСТИКИ****5.1 УСЛОВИЯ ЭКСПЛУАТАЦИИ**

Окружающая среда при эксплуатации замков должна быть невзрывоопасная и не содержащая токопроводящую пыль и газы, вызывающие коррозию металла и разрушающие изоляцию токопроводников и электроэлементов, не содержащая токопроводящую пыль, водяные пары и исключая попадание воды, пара, горючесмазочных веществ.

Климатические условия эксплуатации – УЗ.1 по ГОСТ 15150-69 с расширенным температурным диапазоном:

- температура окружающего воздуха: от -30 до +50°C;
- относительная влажность воздуха не более 98% при 25°C и более низких температурах без конденсации влаги и образования инея;
- установка внутри или снаружи помещения при обеспечении невозможности попадания внутрь замка влаги, пыли, грязи и т.п.

**5.2 ТЕХНИЧЕСКИЕ ХАРАКТЕРИСТИКИ**

Модификация	Promix-SM323.10.2	Promix-SM323.10.3	Promix-SM323.10.2-01	Promix-SM323.10.3-01
Исполнение	Правый (устанавливается справа) Петли слева		Левый (устанавливается слева) Петли справа	
Напряжение питания постоянного тока U, В	12±2			
Потребляемый ток, А	0,4 (при 12В)			
Длительность импульса питания (не более), с	0,5-3			
Минимальная пауза между импульсами, с	5			
Наличие встроенных датчиков	датчик состояния замка	датчик состояния замка датчик положения двери	датчик состояния замка	датчик состояния замка датчик положения двери
Максимальный коммутируемый ток датчика (Постоянный ток), А:	0,2			
Максимальное коммутируемое напряжение датчика (Постоянный ток), В:	24			
Тип выходного сигнала датчиков	«сухой контакт»			
Масса замка (не более), кг	0,4			
Усилие удержания (не менее), кг	500			
Начальное усилие выталкивания ригеля (не менее), кг	1			

**Promix-SM323**

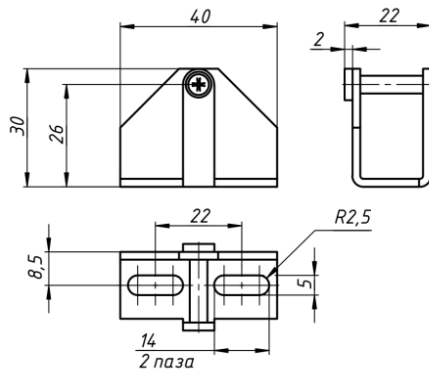


Рис. 2. Габаритные и установочные размеры ригеля Promix-AD.DB.21.

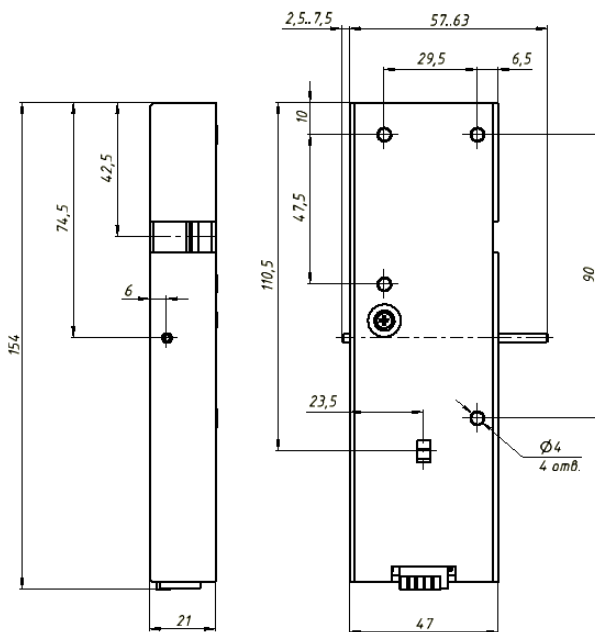


Рис. 3. Габаритные и установочные размеры замка Promix-SM.323.

## 6. МОНТАЖ И ПОДКЛЮЧЕНИЕ

### 6.1 МОНТАЖ ЗАМКА И РИГЕЛЯ

1. Установить замок на стенку, на расстоянии 10 мм от кромки стены шкафа.
2. Подключить питание замка
3. Вставить ригель в замок.
4. Проверить работоспособность замка – при подаче напряжения питания замок должен вытолкнуть ригель.
5. Закрепить ригель на дверцу.
6. Проверить работоспособность при закрывании двери.

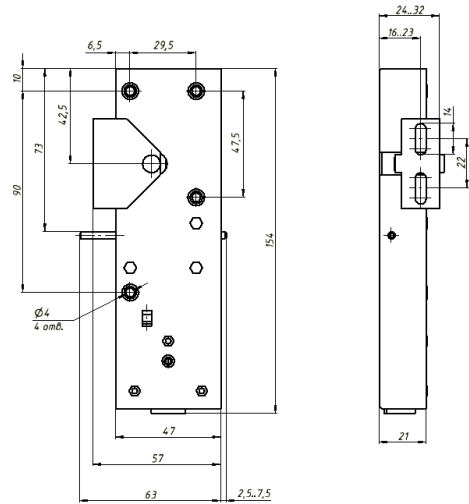
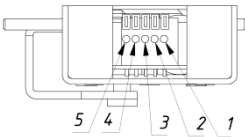


Рис. 4. Монтаж замка и ригеля.

### 6.2 ПОРЯДОК ПОДКЛЮЧЕНИЯ

Управление работой замка происходит подачей и снятием напряжения питания. Для этого обычно используется контроллер (плата управления) или выключатель (кнопка). Установка контроллера производится в соответствии с паспортом на него.



Назначение клемм:

1-2 – питание замка.

3 – нормально разомкнутый контакт датчика состояния замка.

4 – общий контакт датчика.

5 – нормально разомкнутый контакт датчика двери.

Полярность подключения провода питания не имеет значения.

**Рабочий диапазон напряжений см. п. 5.2. Избегайте подачи повышенного напряжения питания.**

**Обеспечьте надежный электрический контакт. Во избежание короткого замыкания изолируйте места соединения.**

**Promix-SM323****6.3 АВАРИЙНОЕ ОТКРЫТИЕ ЗАМКА**

Для аварийного открытия замка, необходимо вставить проволоку (например скрепку) и, зацепив деталь «рычаг» (см рис. ниже), переместить ее до срабатывания замка.

**7. ОСОБЕННОСТИ МОНТАЖА И ЭКСПЛУАТАЦИИ**

- 1) Возможность использования замка и место установки определяет **монтажная организация** исходя из особенностей конструкции и принципа работы замка, способа монтажа, уровня ответственности помещения, назначения режима ограничения доступа и других факторов (наличие охраны, видеонаблюдения и т.п.).
- 2) Для предотвращения деформации двери из-за попыток открытия двери с закрытым замком, замок рекомендуется устанавливать в районе ручки двери.

**8. ВОЗМОЖНЫЕ НЕИСПРАВНОСТИ**

Неисправности и проблемы	Действия для устранения
Замок не фиксирует ригель (дверь не фиксируется в закрытом состоянии).	Проверить отсутствие напряжения питания. Отрегулировать положение ригеля, чтобы при закрытой двери ригель входил в паз замка до срабатывания крюка-захвата.
Ригель не входит или входит с трением в паз замка.	Восстановить положение двери, измененное за время эксплуатации. При невозможности восстановления, отрегулировать ригель.

**9. ТЕХНИЧЕСКОЕ ОБСЛУЖИВАНИЕ**

Техническое обслуживание замка проводится не реже одного раза в два месяца и включает в себя:

- Осмотр замка на предмет надежности крепления. При необходимости подтяните крепежные элементы замка и ригеля.
- Проверку правильности положения ригеля.

**Замок не нуждается в смазке!**

## 10. ХРАНЕНИЕ И ТРАНСПОРТИРОВКА

До ввода в эксплуатацию замки должны храниться в упаковке предприятия-изготовителя в помещениях с температурой окружающего воздуха от -30 до +50°С и относительной влажности не более 98% при температуре 25° С в соответствии с условиями хранения согласно ГОСТ15150-69.

Условия транспортирования замков в зависимости от воздействия механических факторов по группе С согласно ГОСТ 23216-78, и в зависимости от воздействия климатических факторов Ж2 ГОСТ 15150-69.

## 11. ТРЕБОВАНИЯ БЕЗОПАСНОСТИ

Конструкция замков при установке и эксплуатации обеспечивает безопасность обслуживающего персонала.

В связи с низким напряжением питания постоянного тока изделия соответствуют классу III по ГОСТ. 12.2.007.0-75 и являются электробезопасными.

Пожарная безопасность замков обеспечивается применением негорючих и трудногорючих материалов; низким напряжением питания.

## 12. УТИЛИЗАЦИЯ

Изделие не представляет опасность для жизни, здоровья людей и окружающей среды, после окончания срока службы его утилизация производится без принятия специальных мер защиты окружающей среды.

## 13. ГАРАНТИЙНЫЕ ОБЯЗАТЕЛЬСТВА

Предприятие-изготовитель ООО «ИТЦ «ПРОМИКС» гарантирует соответствие замков Promix-SM323 требованиям действующих ТУ при соблюдении правил транспортировки, хранения, монтажа и эксплуатации, установленных в настоящем руководстве.

**Гарантийный срок эксплуатации замков – 12 месяцев со дня продажи, но не более 18 месяцев со дня приемки ОТК предприятия-изготовителя**

В течение гарантийного срока ООО «ИТЦ «ПРОМИКС» обязуется бесплатно производить ремонт неисправного изделия. Расходы по доставке изделия к месту ремонта и обратно несет Покупатель.

Гарантийные обязательства не распространяются на дефекты или повреждения, возникшие вследствие:

- Неправильного технического обслуживания Покупателем;
- Использования изделий в условиях, не соответствующих требованиям эксплуатации;
- Механических повреждений или разборки изделий Покупателем;
- Нарушения правил транспортировки и хранения.

**Неисправные изделия на ремонт принимаются только в комплекте с ригелем, с обязательным сохранением на корпусе изделия заводских этикеток.**

После истечения срока гарантийного обслуживания предприятие-изготовитель обеспечивает послегарантийное обслуживание изделия на договорной основе.

**С целью повышения качества изделия предприятие-изготовитель оставляет за собой право вносить изменения в конструкцию изделия без предварительного уведомления.**

Promix-SM323

## **14. СВИДЕТЕЛЬСТВО О ПРИЕМКЕ И УПАКОВЫВАНИИ**

Замок электромеханический Promix-SM323 в количестве \_\_\_\_ штук (по умолчанию 1 шт.) с указанной на корпусе датой выпуска и отметкой ОТК изготовлен и принят в соответствии с ПШБА.304268.003 ТУ, обязательными требованиями государственных стандартов и действующей технической документацией, признан годным для эксплуатации и упакован ООО «ИТЦ «ПРОМИКС».

ООО «Инженерно-технический центр «ПРОМИКС»  
Россия, 214030, г. Смоленск, Краснинское ш., 35, лит. А  
Тел. (4812) 619-330  
[www.promix-center.ru](http://www.promix-center.ru)  
[vk.com/promixcenter](https://vk.com/promixcenter)  
[facebook.com/promixcenter](https://facebook.com/promixcenter)  
[mail@promix-center.ru](mailto:mail@promix-center.ru)

