

# HiWatch

by **HIKVISION**

**DS-T503A**

**5 Мп купольная HD-TVI видеокамера  
с EXIR-подсветкой до 30 м и микрофоном**

## ПАСПОРТ ИЗДЕЛИЯ



- 5 Мп, разрешение 2560 × 1944
- Цифровой WDR
- Фиксированный объектив 2.8 мм, 3.6 мм, 6 мм
- Интеллектуальная EXIR-подсветка, дальность EXIR-подсветки до 30 м
- Аудио по коаксиальному кабелю
- Видеовыход 4-в-1 (переключаемые TVI/AHD/CVI/CVBS)
- Встроенный микрофон: да
- Встроенный слот для SD-карты: нет
- IP66



## Спецификации

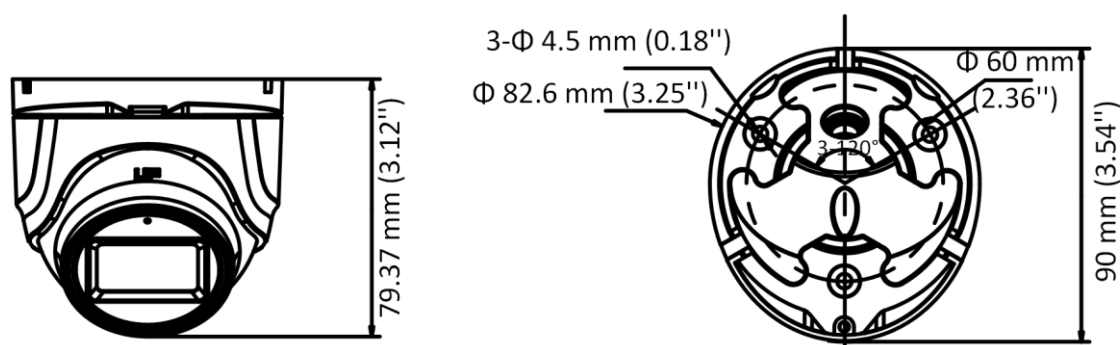
Камера	
Матрица	5 Мп CMOS
Стандарт передачи сигнала	PAL/NTSC
Разрешение	2560 × 1944
Скорость передачи кадров	TVI: 5 Мп @ 20 к/с, 4 Мп @ 30 к/с, 4 Мп @ 25 к/с, 1080P @ 30 к/с, 1080P @ 25 к/с CVI: 4 Мп @ 30 к/с, 4 Мп @ 25 к/с AHD: 5 Мп @ 20 к/с, 4 Мп @ 30 к/с, 4 Мп @ 25 к/с CVBS: PAL/NTSC
Чувствительность	0.01 л/к @ (F1.2, AGC вкл.), 0 лк с EXIR-подсветкой
Скорость электронного затвора	PAL: от 1/25 до 1/50,000 с NTSC: от 1/30 до 1/50,000 с
Объектив	Фиксированный объектив 2.8 мм, 3.6 мм, 6 мм
Угол обзора	2.8 мм, по горизонтали: 85.5°, по вертикали: 63.7°, по диагонали: 110.7° 3.6 мм, по горизонтали: 80.1°, по вертикали: 63.7°, по диагонали: 105.9° 6 мм, по горизонтали: 57.1°, по вертикали: 43.1°, по диагонали: 72.5°
Крепление объектива	M12
Режим «день/ночь»	Механический ИК-фильтр
WDR	Цифровой WDR
Аудио	Встроенный микрофон
Регулировка угла наблюдения	Поворот: от 0 до 360°; наклон: от 0 до 75°; вращение: от 0 до 360°
Меню	
Режим изображения	STD/HIGH-SAT
AGC	Есть
Режим «день/ночь»	Автоматич. /Цветн. /Ч/Б
Баланс белого	Автоматич. /Ручн.
Режим экспозиции (автоматич.)	DWDR/BLC/HLC/Глобальн.
Уменьшение шума	2D DNR
Язык	Английский
Функции	Яркость, резкость, зеркалирование, интеллектуальная EXIR-подсветка
Интерфейсы	
Видеовыход	Переключаемые TVI/AHD/CVI/CVBS

Основное	
Рабочие условия	От -40 до +60 °С, влажность 90% или меньше (без конденсата)
Питание	DC 12 В ± 25% *Рекомендуется использовать отдельный адаптер питания для каждой камеры.
Потребляемая мощность	Макс. 3.7 Вт
Уровень защиты	IP66
Материал	Металл
Дальность EXIR-подсветки	До 30 м
Протокол	HIKVISION-C
Размеры	82.6 × 90 × 79.37 мм (3.25" × 3.54" × 3.12")
Масса	Приблиз. 289.5 г

## Доступные модели

DS-T503A (2.8 мм, 3.6 мм, 6 мм)

## Размеры

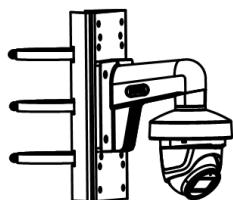
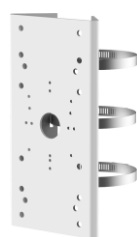


## Аксессуары



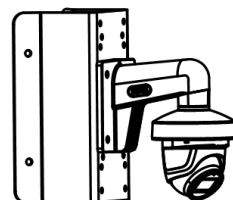
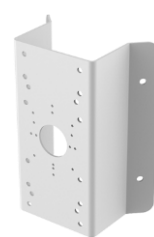
DS-1272ZJ-110-TRS

Кронштейн для установки  
на стену



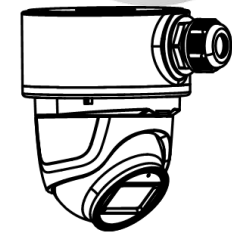
DS-1275ZJ-SUS

Кронштейн для установки  
на столб (стойку)



DS-1276ZJ-SUS

Кронштейн для установки  
на угол



DS-1280ZJ-XS

Монтажная коробка

## Правила эксплуатации

1. Устройство должно эксплуатироваться в условиях, обеспечивающих возможность работы системы охлаждения. Во избежание перегрева и выхода прибора из строя не допускается размещение рядом с источниками теплового излучения, использование в замкнутых пространствах (ящик, глухой шкаф и т.п.). Рабочий диапазон температур от минус 40 до плюс 60 °С.
2. Все подключения должны осуществляться при отключенном электропитании.
3. Запрещена подача на входы устройства сигналов, не предусмотренных назначением этих входов: это может привести к выходу устройства из строя.
4. Не допускается воздействие на устройство температуры свыше плюс 60 °С, источников электромагнитных излучений, активных химических соединений, электрического тока, а также дыма, пара и других факторов, способствующих порче устройства. Не допускается воздействие прямых солнечных лучей непосредственно на матрицу видеокамеры.
5. Конфигурирование устройства лицом, не имеющим соответствующей компетенции, может привести к некорректной работе, сбоям в работе, а также к выходу устройства из строя.
6. Не допускаются падения и сильная тряска устройства.
7. Рекомендуется использование источника бесперебойного питания, во избежание воздействия скачков напряжения или нештатного отключения устройства.

**Для получения информации об установке и включении устройства, пожалуйста, обратитесь к Краткому руководству пользователя этого устройства.**