

## Цилиндрическая уличная универсальная UVC видеокамера 1080P с функцией «День/Ночь»

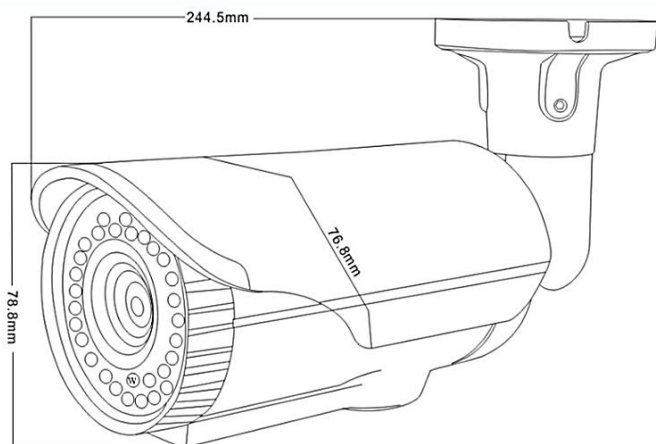
Цилиндрическая универсальная видеокамера 1080P «День/Ночь», 1/2,9" Progressive CMOS Sensor, разрешение 2 Мр (1920 x 1080)/ 30 к/с, чувствительность: Цвет: 0.01Люкс, Ч/Б: 0.001Люкс (F1.8, AGC Вкл), 0 Люкс с ИК, поддержка передачи видео на расстояние до 500м по коаксиальному кабелю, 2-х мегапиксельный вариофокальный объектив f=2,8-12 мм, ИК подсветка до 40 метров, питание DC12V/400mA, -40°C ~ +60°C, Ø 79 x 245 мм, IP-66



### Особенности

- Разрешение 2 Мр
- Работа в режиме AHD/TVI/CVI/CVBS
- Уличное исполнение
- Встроенная ИК подсветка

### Габариты



### Технические параметры

Модель	TSc-PL1080pHDv (2.8-12)
Матрица	1/2,8" Progressive CMOS
Разрешение	<b>2 Мр</b>
Пиксели	1920 x 1080 PAL
Чувствительность	Цвет: 0.01Люкс, Ч/Б: 0.001Люкс (F1.8, AGC Вкл), 0 Люкс с ИК
День-Ночь	Авто
Объектив	f=2,8-12 мм вариофокальный (93°-28,7°)
Электронный затвор	Авто: PAL 1/25-1/50,000 сек
Синхронизация	Внутренняя
Гамма	0,45
Баланс белого	Авто
Видеовыход	Композитный (1.0Vp-p, 75Ом)
Сигнал/шум	>50dB (APU Выкл.)
Дальность ИК подсветки	40 м
Рабочая температура	-40°C ~ +60°C RH95% Макс.
Температура хранения	-20°C ~ +60°C RH95% Макс.
Питание	DC12V/400mA
Габариты	Ø 79 x 245 мм
Вес	910 г
Класс защиты	IP66