

HiWatch

by HIKVISION

DS-T803

**8 Мп уличная купольная HD-TVI камера
с EXIR-подсветкой до 30 м**

ПАСПОРТ ИЗДЕЛИЯ



Основная информация

- 8.29 Мп, 3840 × 2160
- Фиксированный объектив 2.8 мм, 3.6 мм, 6 мм
- Интеллектуальная EXIR-подсветка, дальность EXIR-подсветки до 30 м
- Вывод видео 4-в-1 (переключаемые TVI/AHD/CVI/CVBS)
- Встроенный микрофон: нет
- Встроенный слот для карты памяти: нет
- IP67

Спецификации

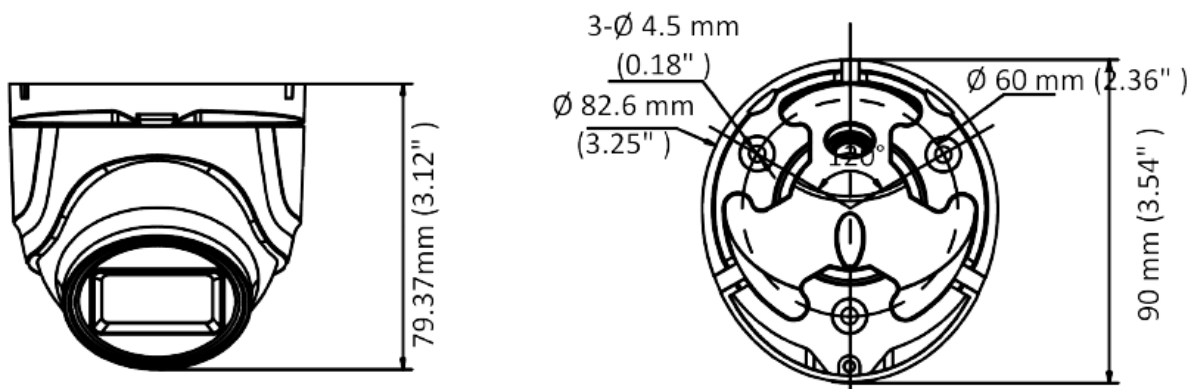
Камера	
Матрица	8.29 Мп CMOS
Стандарт передачи сигнала	PAL/NTSC
Разрешение	3840 × 2160
Скорость передачи кадров	TVI: 8 Мп @12.5 к/с, 8 Мп @15 к/с, 4 Мп @25 к/с, 4 Мп @30 к/с, 2 Мп @25 к/с, 2 Мп @30 к/с AHD: 8 Мп @15 к/с CVI: 8 Мп @12.5 к/с, 8 Мп @15 к/с CVBS: PAL/NTSC
Чувствительность	0.01 л/к @(F1.2, AGC вкл.), 0 лк с EXIR-подсветкой
Скорость электронного затвора	PAL: от 1/25 до 1/50,000 с NTSC: от 1/15 до 1/50,000 с
Объектив	Фиксированный объектив 2.8 мм, 3.6 мм, 6 мм
Угол обзора, по горизонтали	102.9° (2.8 мм), 79° (3.6 мм), 44.7° (6 мм)
Крепление объектива	M12
Режим «день/ночь»	Механический ИК-фильтр
WDR	Цифровой WDR
Регулировка угла наблюдения	Поворот: от 0 до 360°; наклон: от 0 до 75°; вращение: от 0 до 360°
Меню	
Режим изображения	STD/HIGH-SAT
AGC	Есть
Режим «день/ночь»	Автоматич. /Цветн. / Ч/б
Баланс белого	Автоматич./Ручн.
Режим экспозиции (автоматич.)	Глобальн./BLC/HLC/DWDR
Уменьшение шума	2D DNR
Язык	Английский
Функции	Яркость, резкость, интеллектуальная EXIR-подсветка
Интерфейсы	
Видеовыход	Переключаемые TVI/AHD/CVI/CVBS

Основное	
Рабочие условия	От -40 до +60 °С, влажность 90% или меньше (без конденсата)
Питание	DC 12 В ± 25% <i>*Рекомендуется использовать отдельный адаптер питания для каждой камеры.</i>
Потребляемая мощность	Макс. 2.9 Вт
Уровень защиты	IP67
Материал	Металл
Дальность EXIR-подсветки	До 30 м
Протокол	HIKVISION-C
Размеры	82.6 × 90 × 79.37 мм (3.25" × 3.54" × 3.12")
Масса	Приблиз. 300 г

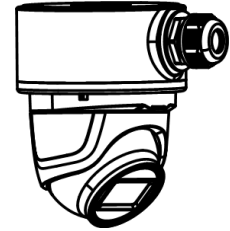
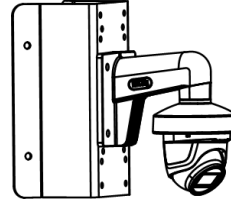
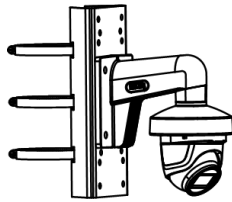
Доступные модели

DS-T803 (2.8 мм, 3.6 мм, 6 мм)

Размеры



Аксессуары



DS-1272ZJ-110-TRS
Кронштейн
для установки
на стену

DS-1275ZJ-SUS
Кронштейн
для установки
на столб (стойку)

DS-1276ZJ-SUS
Кронштейн
для установки
на угол

DS-1280ZJ-XS
Монтажная коробка

Правила эксплуатации

1. Устройство должно эксплуатироваться в условиях, обеспечивающих возможность работы системы охлаждения. Во избежание перегрева и выхода прибора из строя не допускается размещение рядом с источниками теплового излучения, использование в замкнутых пространствах (ящик, глухой шкаф и т.п.). Рабочий диапазон температур: от минус 40 до плюс 60 °С.
2. Все подключения должны осуществляться при отключенном электропитании.
3. Запрещена подача на входы устройства сигналов, не предусмотренных назначением этих входов: это может привести к выходу устройства из строя.
4. Не допускается воздействие на устройство температуры свыше плюс 60 °С, источников электромагнитных излучений, активных химических соединений, электрического тока, а также дыма, пара и других факторов, способствующих порче устройства. Не допускается воздействие прямых солнечных лучей непосредственно на матрицу видеокамеры.
5. Конфигурирование устройства лицом, не имеющим соответствующей компетенции, может привести к некорректной работе, сбоям в работе, а также к выходу устройства из строя.
6. Не допускаются падения и сильная тряска устройства.
7. Рекомендуется использование источника бесперебойного питания, во избежание воздействия скачков напряжения или нештатного отключения устройства.

Для получения информации об установке и включении устройства, пожалуйста, обратитесь к Краткому руководству пользователя соответствующего устройства.