

# STC-IPMX3592

## 2-мегапиксельная IP-камера купольного типа с ИК-подсветкой

- КМОП-матрица 1/2.9'' 2.0 Мп Sony Exmor
- Разрешение до Full HD (1920x1080) при 30 к/с
- Сжатие H.264, M-JPEG
- Базовая видеоаналитика VCA Presence, расширенная видеоаналитика VCA (опция)
- Варифокальный моторизованный объектив 3-9 мм с АРД
- Минимальная освещенность 0.5/0 лк (цв/ИК-подсветка вкл.)
- Расширенный динамический диапазон WDR
- Адаптивная ИК-подсветка (14 ИК-светодиодов высокой интенсивности) до 35 м
- Наличие слота для карты памяти microSD
- Питание: 12 В пост. тока / PoE
- Соответствие спецификациям ONVIF



IP-камера STC-IPMX3592 использует 1/2.9'' 2-мегапиксельную КМОП-матрицу Sony Exmor. Разрешение изображения Full HD (1920x1080) и точность цветопередачи позволяют применять STC-IPMX3592 на объектах с повышенными требованиями к качеству видеосигнала. Применение варифокального моторизованного объектива 3-9 мм дает возможность свободного выбора места установки камеры, а также дистанционной установки требуемого угла обзора и фокуса.

### ВИДЕОАНАЛИТИКА VCA

В STC-IPMX3592 имеется встроенный базовый пакет видеоаналитики VCA Presence, который позволяет обнаруживать присутствие объектов в зоне видеоконтроля. Расширенные возможности видеоаналитики и системы видеонаблюдения в целом обеспечивают опциональные пакеты VCA. Они позволяют классифицировать объекты по размеру (человек, автомобиль и др.), определять направление движения, фиксировать остановку или задержку объекта в зоне, вести подсчет количества объектов, определять скорость движения объектов и др.

### ДВУХПОТОКОВАЯ ТРАНСЛЯЦИЯ ДО 30 К/С

STC-IPMX3592 способна транслировать видеопоток в двух форматах (H.264 и M-JPEG). Имеется возможность как выбирать алгоритм сжатия, так и

индивидуально настраивать параметры видеопотока, его разрешение и скорость передачи. Камера способна транслировать видео с максимальным фреймрейтом 30 к/с при всех разрешениях, включая Full HD (1920x1080).

### ИСПОЛЬЗОВАНИЕ В УСЛОВИЯХ СО СЛОЖНЫМ И СЛАБЫМ ОСВЕЩЕНИЕМ

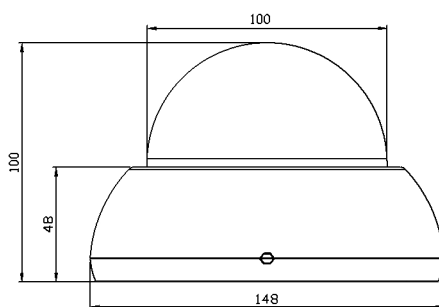
STC-IPMX3592 оснащена механически отключаемым ИК-фильтром и обеспечивает работу при минимальной освещенности до 0.5 лк в цветном режиме и до 0 лк в ч/б режиме при включенной ИК-подсветке. При недостаточном освещении на объекте STC-IPMX3592 активирует работу 14 встроенных ИК-светодиодов высокой интенсивности (Osram). Они обеспечивают дальность подсветки до 35 м в зоне обзора. ИК-подсветка камеры имеет функцию автоматической регулировки мощности во избежание засветки близко находящихся объектов.

### СЛОТ ДЛЯ КАРТЫ ПАМЯТИ

Наличие слота для карт памяти microSD позволяет STC-IPMX3592 работать с внешними устройствами памяти, например, при обрыве соединения с центральным оборудованием. После восстановления соединения возможен удаленный просмотр сохраненного видео.

# IP-камеры NEURO

## РАЗМЕРЫ



## ТЕХНИЧЕСКИЕ ХАРАКТЕРИСТИКИ

<b>Модель:</b>	<b>STC-IPMX3592/1</b>
<b>Тип:</b>	2-мегапиксельная IP-камера купольного типа с ИК-подсветкой
<b>Чувствительный элемент:</b>	1/2.9" КМОП-матрица 2.0 Мп Sony Exmor с прогрессивным сканированием
<b>Встроенный объектив:</b>	Мегапиксельный моторизованный вариофокальный с АРД f3~9 мм/F1.2~2.3
<b>Максимальное разрешение:</b>	Full HD (1920x1080)
<b>Доступные разрешения:</b>	Full HD (1920x1080), HDTV 720p (1280x720), 960x540, 800x450, 640x360, 480x270, 320x180
<b>Компрессия видео:</b>	H.264, M-JPEG
<b>Максимальный фреймрейт:</b>	30 к/с (при всех разрешениях и типах компрессии)
<b>Видеопотоки:</b>	До 2 потоков одновременно с возможностью настройки сжатия, разрешения, фреймрейта
<b>Минимальная освещенность:</b>	Цв.: 0.5 лк (F1.4) Ч/б: 0 лк (ИК-подсветка вкл.)
<b>Режим «день/ночь»:</b>	С отключаемым ИК-фильтром
<b>Баланс белого:</b>	Авто ATW / Ручн. / С фиксацией (Push)
<b>Шумоподавление:</b>	Настраиваемое (3 уровня)
<b>Медленный эл. затвор (Sens-Up):</b>	x2~x16
<b>Видеовыход:</b>	BNC (NTSC/PAL)
<b>Поддерживаемые сетевые протоколы:</b>	QoS Layer 3 DiffServ, TCP/IP, UDP/IP, HTTP, HTTPS, FTP, RTSP, RTCP, RTP/UDP, RTP/TCP, mDNS, UPnP™, SMTP, DHCP, DNS, DynDNS, NTP, SNMPv1/v2c/v3(MIB-II), IGMP, ICMP, SSLv2/v3, TLSv1
<b>Приватные зоны:</b>	4 настраиваемые
<b>Стабилизатор изображения:</b>	Есть
<b>Реакция камеры на события тревоги:</b>	Загрузка данных на FTP, отправка уведомлений на электронную почту, FTP, HTTP, TCP, активация исполнительных устройств, запись тревожных видео на карту памяти microSD
<b>Детектор движения:</b>	Есть
<b>Слот для карты памяти:</b>	MicroSD до 32 Гб
<b>Питание IP-камеры:</b>	12 В пост. тока / PoE
<b>Потребляемая мощность:</b>	< 7 Вт
<b>Диапазон рабочих температур:</b>	0...+40°C
<b>Габариты (Диам.хВ):</b>	148 x 100 мм
<b>Масса:</b>	470 г

## ПО И АКСЕССУАРЫ

<b>SmartStation</b>	Мультисерверное, мультиклиентское ПО с возможностью подключения неограниченного количества камер. Поддержка до 64 каналов видео и звука из расчета на 1 сервер записи
<b>STNR-xxxx</b>	Сетевые видеорегистраторы