

12.12.2017

ПРОМИКС
ИНЖЕНЕРНО ТЕХНИЧЕСКИЙ ЦЕНТР

ШЕРИФ-9.2**ЗАЩЁЛКА ЭЛЕКТРОМАГНИТНАЯ**

РУКОВОДСТВО ПО ЭКСПЛУАТАЦИИ

ТУ 3428 – 003 – 80210527 – 14

Дата производства:

Исполнение: основное -01 -02 -03 -04

1. НАЗНАЧЕНИЕ

Защёлка электромагнитная «ШЕРИФ-9.2» универсального применения. Благодаря своим миниатюрным размерам защёлка может использоваться для ограничения доступа в:

- ячейки камер хранения, встроенные шкафы, ящики для хранения документации и т.п;
- холодильные шкафы, лари, сигаретные шкафы и иное торговое оборудование;
- шкафы для хранения лекарств и химических веществ;
- банкоматы, электронные терминалы, торговые и вендинговые аппараты;
- электрические шкафы и шкафы управления, технологическое оборудование;
- лифты, шлюзы и т.п.

Защёлка может быть открыта путем подачи напряжения питания с помощью контроллеров систем контроля и управления доступом, аудио- и видеодомофонов, кодовых панелей, обычной кнопкой или выключателем.

2. УСЛОВИЯ ЭКСПЛУАТАЦИИ

Климатические условия эксплуатации:

- температура окружающего воздуха: **см п.4**
- относительная влажность воздуха не более 95% при +35°C и более низких температурах **без конденсации влаги и образования инея**
- установка внутри или снаружи помещения при обеспечении невозможности попадания внутрь защёлки влаги, пыли, грязи и т.п.
- устойчивость к воздействию климатических факторов по ГОСТ 15150-69:УХЛ2

3. КОМПЛЕКТ ПОСТАВКИ

1 – Защёлка электромагнитная	1 шт.
2 – Ригель	1 шт.
3 – Саморез полукр. 3,5x15	4 шт.
4 – Руководство по эксплуатации	1 шт.

Комплектность изделия проверяйте при покупке.
В дальнейшем претензии по комплектности предприятие-изготовитель не принимает.

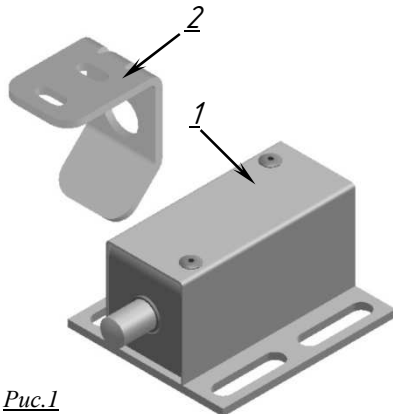


Рис.1

4. ТЕХНИЧЕСКИЕ ХАРАКТЕРИСТИКИ

Исполнение	Рабочее положение	Напряжение питания постоянного тока, В	Потребляемый ток, А
основное (серийное)	↔ (горизонтально) ↓ (вертикально)	10÷14	0,65 (при 12В)
-01*	↔ (горизонтально) ↓ (вертикально якорем вверх)	11÷14	0,28 (при 12В)
-02*	↔ (горизонтально) ↓ (вертикально якорем вниз)	11÷14	0,28 (при 12В)
-03*	↔ (горизонтально) ↓ (вертикально якорем вверх)	22÷26	0,24 (при 24В)
-04*	↔ (горизонтально) ↓ (вертикально якорем вниз)	22÷26	0,24 (при 24В)

Исполнение	Температура окружающего воздуха $T_{окр.}$, °С	Длительность импульса напряжения питания $T_{вкл.}$, сек	Минимальная пауза между импульсами напряжения питания, сек
основное (серийное)	от -40 до +35	0,5÷60	6х$T_{вкл}$
	от +35 до +50		10х$T_{вкл}$
-01*	от -40 до +35	не регламентируется	
	от +35 до +50	0,5÷120	0,5х $T_{вкл}$
-02*	от -40 до +35	не регламентируется	
	от +35 до +50	0,5÷120	0,5х $T_{вкл}$
-03*	от -40 до +30	не регламентируется	
	от +30 до +50	0,5÷120	0,5х $T_{вкл}$
-04*	от -40 до +30	не регламентируется	
	от +30 до +50	0,5÷120	0,5х $T_{вкл}$

*по заказу

5. КОНСТРУКЦИЯ И ПРИНЦИП ДЕЙСТВИЯ

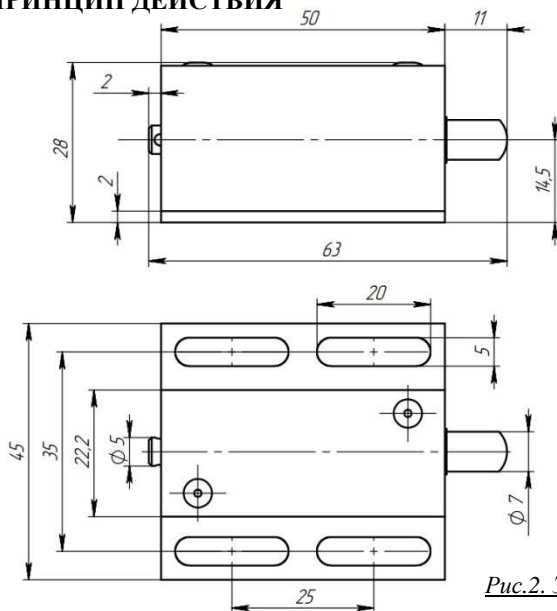


Рис.2. Защёлка

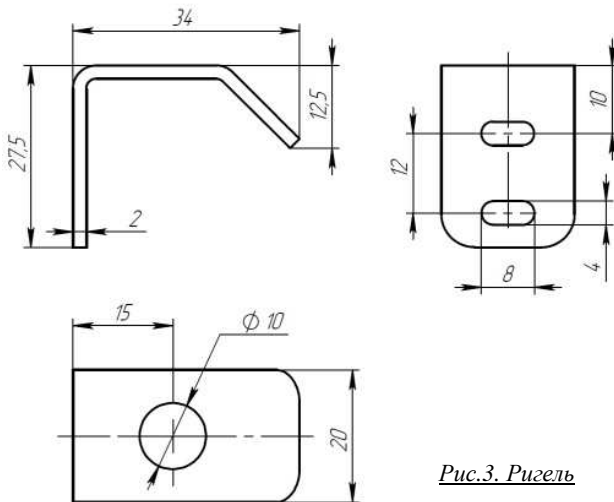


Рис.3. Ригель

При закрытии двери ригель вжимает якорь замка и блокируется якорем защёлки в отверстии. При подаче напряжения питания якорь перемещается в противоположную сторону и выходит из отверстия ригеля, освобождая его.

Защёлка «ШЕРИФ-9.2» имеет возможность аварийного открытия при отсутствии напряжения питания - для этого используется леска, которой комплектуется защёлка. Для аварийного открытия необходимо за леску потянуть - якорь втянется в корпус защёлки.

6. МОНТАЖ И ПОДКЛЮЧЕНИЕ

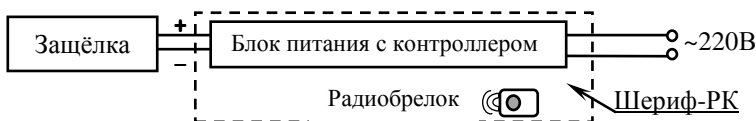
ВНИМАНИЕ!!! Возможность использования данной защёлки и место установки защёлки определяет монтажная организация исходя из особенностей конструкции защёлки и способа монтажа, уровня ответственности, назначения режима ограничения доступа и других факторов (наличие охраны, видеонаблюдения и т.п.).

Управление работой защёлки происходит подачей и снятием напряжения питания, для этого обычно используется контроллер (плата управления) или выключатель (кнопка). Установка контроллера производится в соответствии с его паспортом.

Внимание: рабочий диапазон напряжения питания защёлки см п.4.

Полярность напряжения не имеет значения, т.к. не влияет на работоспособность защёлки.

Избегайте подачи повышенного напряжения питания, т.к. защёлка может выйти из строя из-за перегрева!



*Пример подключения
защёлки к системе
дистанционного
управления "Шериф-РК"*

Обеспечьте надежный электрический контакт. Во избежание короткого замыкания изолируйте места соединения.

7. ТЕХНИЧЕСКОЕ ОБСЛУЖИВАНИЕ

Техническое обслуживание защёлки проводится не реже одного раза в два месяца и включает в себя:

- осмотр защёлки на предмет надежности её крепления. При необходимости подтяните крепежные элементы защёлки и ригеля.

8. ГАРАНТИИ ИЗГОТОВИТЕЛЯ

ООО «Инженерно-технический центр «ПРОМИКС» гарантирует соответствие изделия требованиям действующих ТУ при соблюдении правил эксплуатации и монтажа, установленных в настоящем руководстве. в течение 12 месяцев со дня продажи, но не более 18 месяцев с даты приемки ОТК.

В течение гарантийного срока ООО «Инженерно-технический центр «ПРОМИКС» обязуется бесплатно производить ремонт неисправного изделия. Расходы по доставке изделия к месту ремонта и обратно несет Покупатель.

Гарантийные обязательства не распространяются на дефекты или повреждения, возникшие вследствие:

- неправильного технического обслуживания Покупателем;
- использования изделия в условиях, не соответствующих требованиям эксплуатации;
- механических повреждений или разборки изделия Покупателем;
- нарушения правил транспортировки и хранения.

СВИДЕТЕЛЬСТВО О ПРИЕМКЕ И УПАКОВЫВАНИИ

Защёлка электромагнитная «ШЕРИФ-9.2» с указанной датой выпуска изготовлена и принята в соответствии с ТУ 3428-003-80210527-14, обязательными требованиями государственных стандартов и действующей технической документацией, признана годной для эксплуатации и упакована ООО «ИТЦ «ПРОМИКС».

Штамп ОТК

ООО «Инженерно-технический центр «ПРОМИКС»

214030, г. Смоленск, Краснинское ш., 35

Тел. (4812) 619-330

www.itc-promix.ru

vk.com/itcpromix

www.facebook.com/SHERIFFPROMix

Все замечания и пожелания по продукции просьба направлять по адресу:

mail@itc-promix.ru. Заранее благодарим!