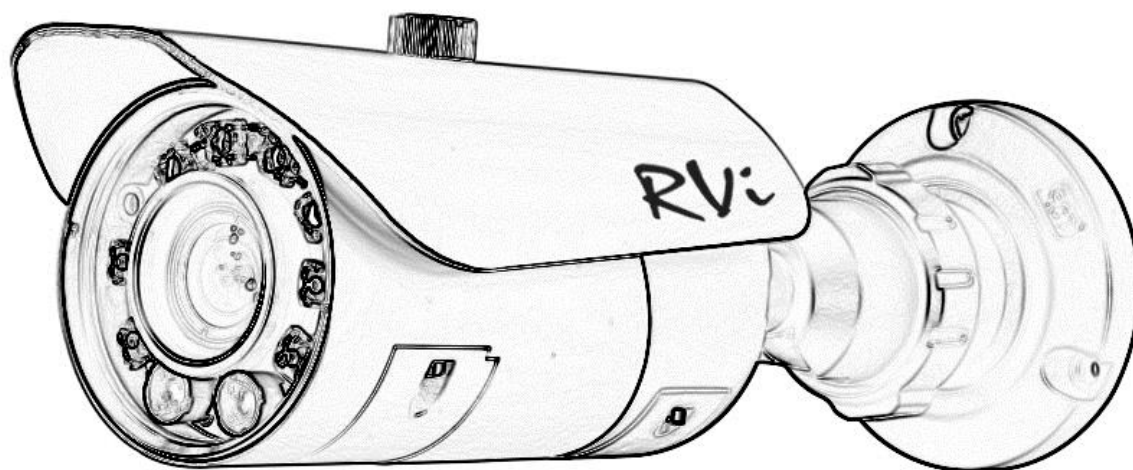


RU

**Сетевая камера
видеонаблюдения
RVi-IPC44 (3.0-12 мм)**



Паспорт изделия

Пожалуйста, прочитайте перед эксплуатацией
и сохраните для дальнейшего использования

www.rvi-cctv.ru

МЕРЫ ПРЕДОСТОРОЖНОСТИ



Этот символ обозначает, что внутри устройства имеется высокое напряжение. Контакт с деталями внутри устройства представляет опасность.



Этот символ указывает, что в документации на изделие имеется важная инструкция по его использованию или обслуживанию.

- Во избежание пожара или поражения электрическим током не допускайте попадания данного изделия под дождь или в условия высокой влажности.
- Не устанавливайте изделие во влажных, запыленных или покрытых копотью помещениях. Невыполнение этого требования может привести к пожару или к поражению электрическим током.
- Если вы почувствуете странный запах или обнаружите дым, выходящий из изделия, прекратите эксплуатацию. В этом случае следует немедленно отсоединить изделие от источника питания. Продолжение эксплуатации изделия в таком состоянии может привести к пожару или к поражению электрическим током.
- При обнаружении неисправности в изделии свяжитесь с ближайшим сервисным центром. Никогда не разбирайте данное изделие и не вносите изменений в его конструкцию. (Компания RVi не несет ответственности за проблемы, возникшие в результате внесения изменений в конструкцию изделия или в результате попыток самостоятельно выполнить ремонт изделия).
- При выполнении чистки изделия не допускайте попадания внутрь корпуса жидкостей. Это может привести к пожару или к поражению электрическим током.

ВНИМАНИЕ

- Не роняйте на изделие никакие предметы и не ударяйте по нему. Не устанавливайте изделие в местах с сильной вибрацией или вблизи источников магнитного поля.
- Не устанавливайте изделие в местах с высокой (выше 50°C) или низкой (ниже -30°C) температурой или с высокой влажностью. Это может привести к пожару или к поражению электрическим током.
- Если вы хотите переместить ранее установленное изделие на новое место, то перед тем как выполнить это, отключите питание.
- Во время грозы отсоедините блок питания видеокамеры от сети переменного тока. Невыполнение этого требования может привести к пожару или к повреждению изделия.
- Устанавливайте изделие так, чтобы в объектив не падал прямой солнечный свет и рядом не было источников, излучающих тепло. При воздействии на устройство температуры, выше предельной допустимой, продолжительное время может вывести из строя светочувствительный сенсор.
- Не устанавливайте изделие напротив ярких источников света (солнце, сварочные установки, прожектора), так как это может привести к повреждению светочувствительного сенсора, формирующей изображение.

УКАЗАНИЯ МЕР БЕЗОПАСНОСТИ

Конструкция изделия удовлетворяет требованиям электро- и пожарной безопасности по ГОСТ 12.2.007.0-75 и ГОСТ 12.1.004-91.

Меры безопасности при установке и эксплуатации должны соответствовать требованиям "Правил технической эксплуатации электроустановок потребителей" и "Правил техники безопасности при эксплуатации электроустановок потребителей".

ЮРИДИЧЕСКАЯ ИНФОРМАЦИЯ

Продукция изготовлена в соответствии с ТР ТС 004/2011 «О безопасности низковольтного оборудования», ТР ТС 020/2011 «Электромагнитная совместимость технических средств»

Соответствует требованиям ТР ТС 004/2011 «О безопасности низковольтного оборудования», утвержден Решением Комиссии Таможенного союза от 16 августа 2011 года №768; ТР ТС 020/2011 «Электромагнитная совместимость технических средств», утвержден Решением Комиссии Таможенного союза от 9 декабря 2011 №879.

Условия хранения в соответствии с ТР ТС 004/2011 «О безопасности низковольтного оборудования», ТР ТС 020/2011 «Электромагнитная совместимость технических средств».

Расчетный срок службы 10 лет.

Регистрационный номер декларации о соответствии ТС №RU Д-СН.АВ45.В.86653



Правообладатель торговой марки RVi ООО
«ЭРВИ групп»

Адрес: Россия, 121471, г. Москва, ул.
Рябиновая, д. 45А, стр. 24



ОБЗОР КАМЕРЫ

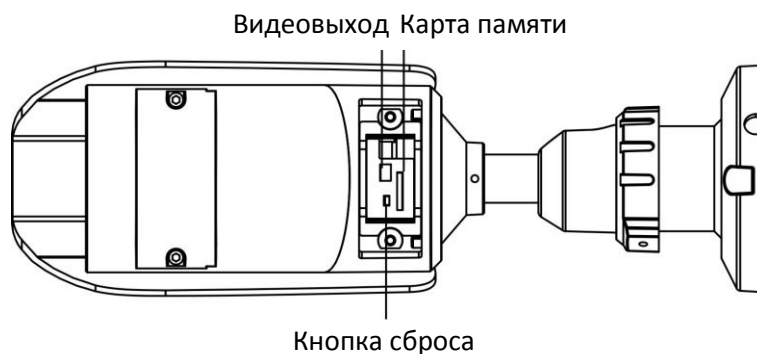
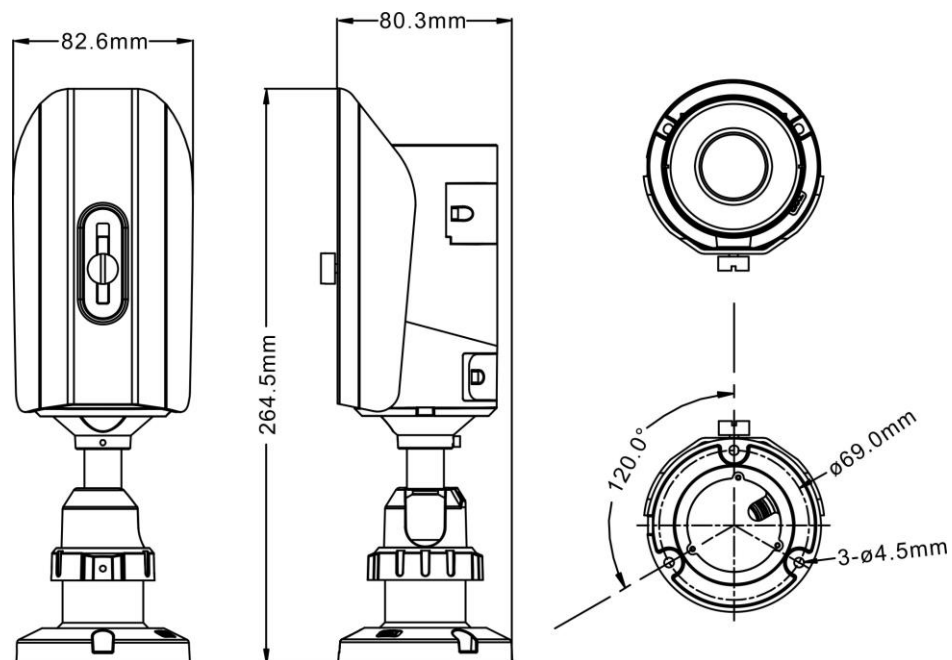


Рис. 1 Внешний вид и размеры

НАЗНАЧЕНИЕ

IP-камера видеонаблюдения (далее КВ) предназначена для осуществления круглосуточной трансляции видеоизображения охраняемой зоны на оборудование сбора, отображения и хранения видеoinформации, пункта автономной или централизованной охраны.

СПЕЦИФИКАЦИЯ

Таблица 1

Модель	RVi-IPC44 (3.0-12 мм)
Сенсор	1/3" КМОП
Переключение день/ночь	Механический ИК-фильтр
Объектив	3.0-12 мм
Нижний порог чувствительности	0.01 лк @ F1.6 цвет / 0 лк (ИК вкл.)
ИК подсветка	30 м
Разрешение изображения @ скорость трансляции	2688x1512 @ 15 к/с 2304x1296 @ 20 к/с 1920x1080 @ 25 к/с 1280x960 @ 25 к/с
Формат сжатия видео	H.264, MJPEG
Видеовыход	1 BNC
Количество потоков с различными параметрами	2
Сетевой интерфейс	10Base-T/100Base-TX Ethernet порт
Сетевые протоколы	HTTP, TCP/IP, IPv4/IPv6, ARP, IGMP, ICMP, RTSP, RTP, UDP, SMTP, FTP, DHCP, DNS, DDNS, PPPOE, UPnP, NTP, Bonjour, SNMPv3, IPFilter, QoS, Multicast, ONVIF
Сетевые инструменты	Встроенный web-сервер (IE8+, Google Chrome, Firefox Mozilla). Сетевой клиент RVi Оператор для Windows 7/8, OS Linux, Mac OS. Мобильные устройства: OS Android, iOS.
Micro SD	MicroSD, до 128Гб
Питание	PoE 802.3af / DC 12 В, до 7.5 Вт
Степень защиты	IP66
Рабочая температура	-30~50°C
Габаритные размеры	82.6×80.3×264.5 мм
Вес	980 г

КОМПЛЕКТ ПОСТАВКИ

Видеокамера	1 шт.
Паспорт изделия	1 шт.
Индивидуальная упаковка	1 шт.
CD с программным обеспечением	1 шт.
Шестигранник	1 шт.
Набор крепежа	1 шт.

ПОДГОТОВКА К РАБОТЕ

Установка и настройка

Следуйте описанным далее шагам (см. рис. 2):

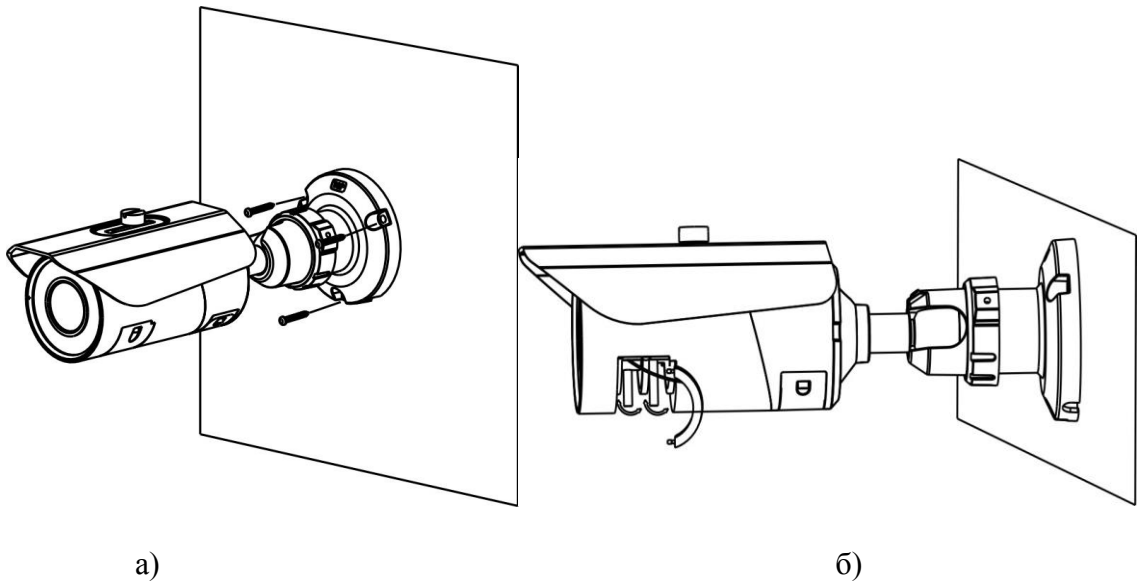
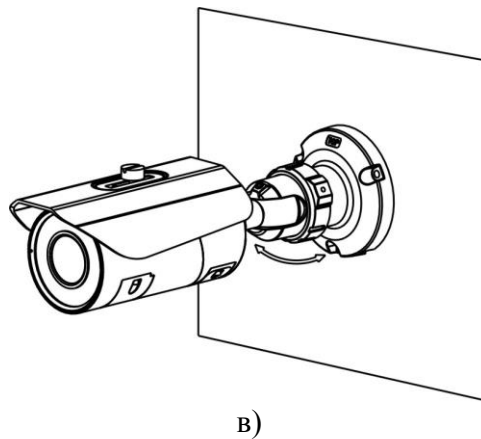


Рис. 2

После монтажа камеры (рис. 2а) на поверхность настройте ракурс обзора камеры(рис. 2б), после чего затяните фиксирующую гайку на кронштейне камеры (рис. 2в).



в)

СБРОС НА ЗАВОДСКИЕ НАСТРОЙКИ

Сброс на заводские настройки осуществляется кнопкой, расположенной рядом со слотом для подключения SD-карты. Удерживайте кнопку RESET порядка 5 секунд, после чего камера перезагрузится.

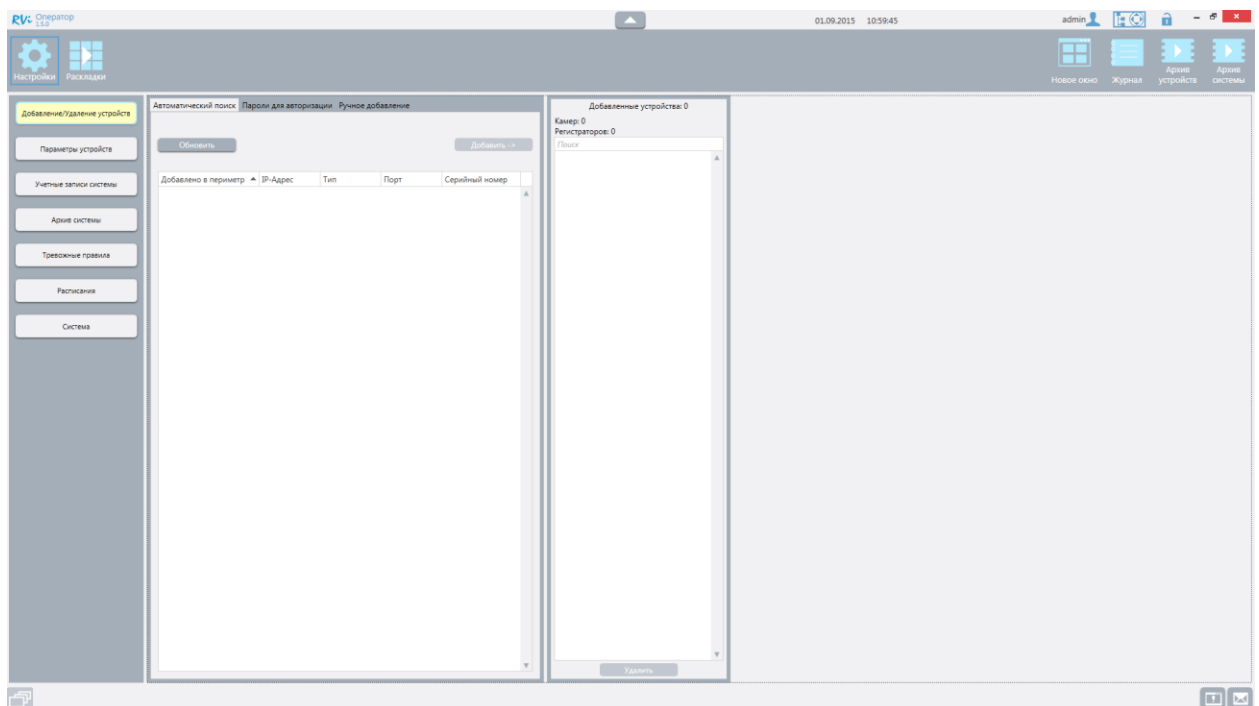
ВНИМАНИЕ!!!

IP адрес по умолчанию: 192.168.1.108
Маска подсети по умолчанию: 255.255.255.0
Логин администратора по умолчанию: admin
Пароль администратора по умолчанию: admin

РАБОТА С ПРОГРАММОЙ «RVI ОПЕРАТОР»

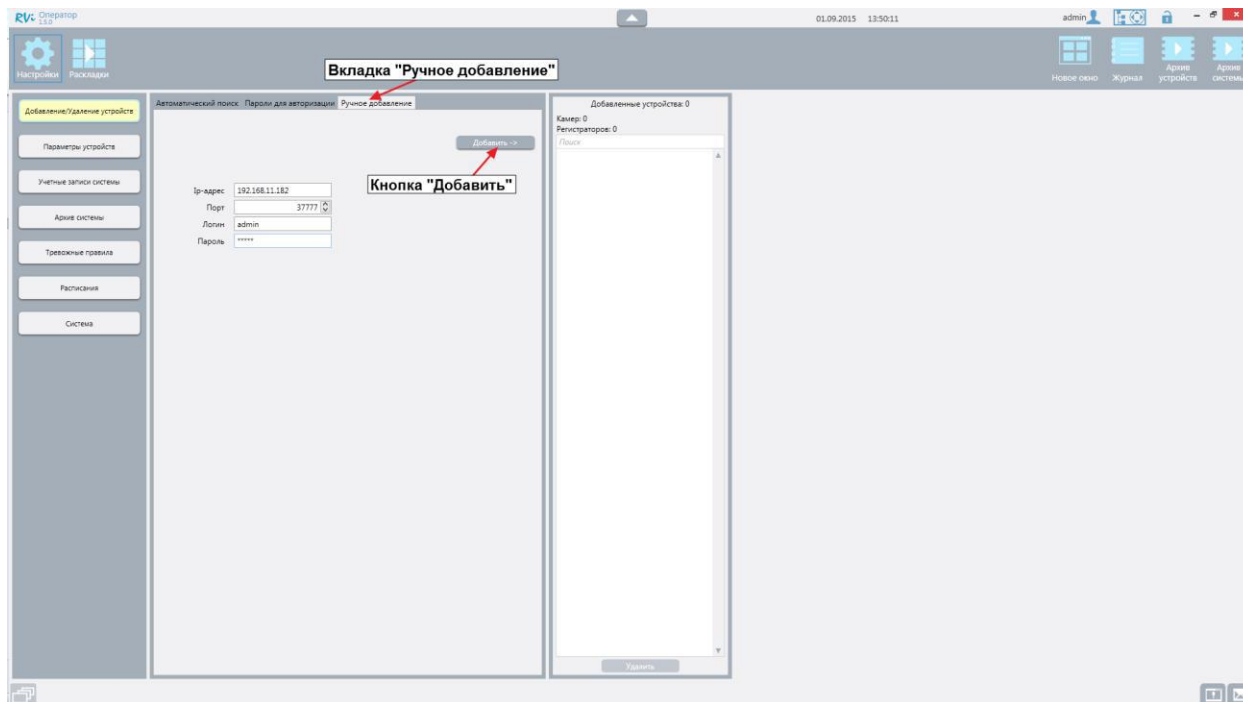
ВНИМАНИЕ! IP-камера и компьютер, на котором запущена программа, должны находиться в одной подсети.

Запустите программу «RVI Оператор», зайдите в меню «Настройки», выберите пункт «Добавление устройств». В списке отобразятся найденные системой устройства. Добавить устройства вы можете двумя способами – с помощью автоматического поиска или вручную.



ВНИМАНИЕ! Функция DHCP должна быть отключена на добавляемом устройстве. Если функция DHCP на устройстве включена, то приложение не сможет обеспечить корректную работу с данным устройством.

Для того чтобы добавить камеру вручную, перейдите на вкладку «Ручное добавление». Введите необходимую информацию: IP-адрес камеры, по умолчанию **192.168.1.108**; порт – можно настроить в интерфейсе камеры, по умолчанию – **40001**; логин – по умолчанию **admin**; пароль – по умолчанию **admin**. Нажмите кнопку «Добавить».



ВНИМАНИЕ! Если добавление устройства невозможно, то оно не будет отображено в списке добавленных устройств. Причина провала авторизации фиксируется в окне «Сообщения текущего сеанса» и в системном журнале.

В таблице ниже представлены возможные причины провала авторизации на устройстве и пути их устранения.

Текст ошибки	Действия системы, приводящие к ошибке	Возможные способы устранения
Неверный логин и/или пароль для авторизации на устройстве	Система пытается авторизоваться на устройстве с каждым сочетанием логин/пароль из списка паролей	Если на устройстве предусмотрен другой пароль воспользуйтесь "Ручным добавлением" устройства и укажите логин/пароль вручную или внесите актуальное значение логин/пароль в список паролей для авторизации
Устройство не отвечает	Система пытается получить от устройства данные необходимые для идентификации в периметре.	Проверьте работоспособность и доступность устройства с помощью web-интерфейса, убедитесь, что устройство поддерживается данным приложением
Попытка подключения к устройству, на котором уже произведена авторизация	Система пытается авторизоваться на уже добавленном в периметр устройстве	Сначала удалите устройство из периметра
Учетная запись заблокирована	Попытки авторизации учетной записи блокируются устройством	Перезагрузите устройство или авторизуйтесь на устройстве вручную, используя другую учетную запись.
Исчерпано количество доступных подключений к устройству	Система пытается подключиться к устройству, на котором в момент авторизации достигнуто максимальное количество подключений	Завершите одно из подключений к устройству

ДОСТУП К WEB-ИНТЕРФЕЙСУ УСТРОЙСТВА

КВ поддерживает управление через Web-интерфейс и через ПО на ПК. Web-интерфейс позволяет просматривать изображение с камеры и осуществлять настройки IP-камеры. Для сетевого соединения IP-камеры необходимо сделать следующее: убедиться, что IP-камера физически подключена к локальной сети, установить IP-адрес, маску подсети и шлюз одной сети для ПК и IP-камеры. У IP-камеры стандартный адрес 192.168.1.108, маска подсети 255.255.255.0, шлюз 192.168.1.1, для проверки соединения запустите из командной строки команду ping 192.168.1.108 (см. рис. 3)

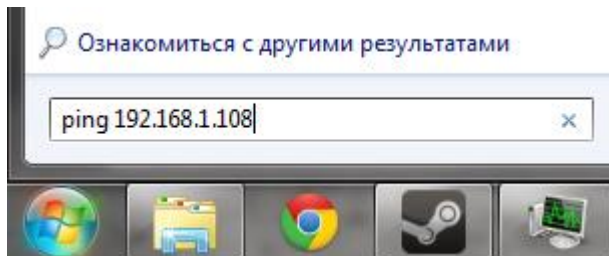
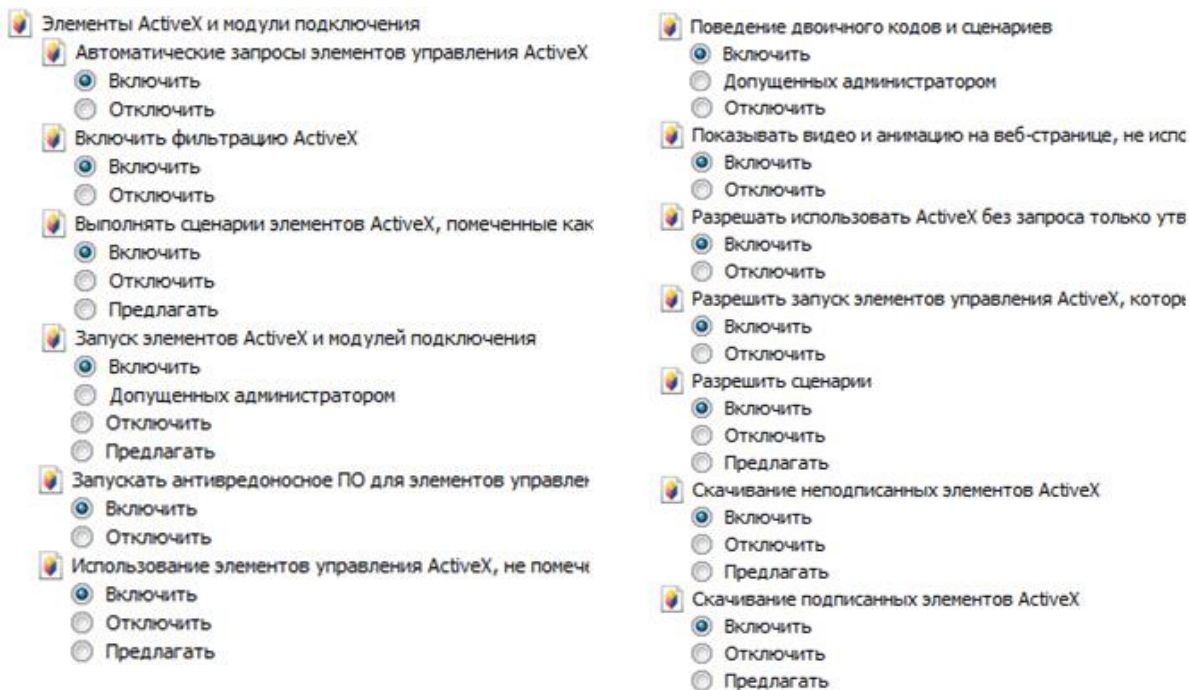


Рис. 3

Откройте Internet Explorer и впишите IP-адрес камеры в адресной строке браузера. Например, если у IP-камеры адрес 192.168.1.108, то введите http://192.168.1.108 в адресной строке Internet Explorer.

При первом подключении к Web-интерфейсу, появится системное сообщение с предложением об установке компонента ActiveX, если нет, то оно появится через минуту после входа в Web-интерфейс. Нажмите на кнопку «ОК», операционная система автоматически установит компоненты. Если вы не смогли автоматически установить файл ActiveX, проверьте настройки браузера («Сервис» - «Свойства обозревателя» - «Безопасность» - «Другой»).



После успешной авторизации вы попадете в главное окно WEB интерфейса.

ТРАНСПОРТИРОВКА И ХРАНЕНИЕ

Устройство в транспортной таре перевозятся любым видом крытых транспортных средств (в железнодорожных вагонах, закрытых автомашинах, трюмах и отсеках судов, герметизированных отапливаемых отсеках самолетов и т.д.) в соответствии с требованиями действующих нормативных документов. Условия транспортирования должны соответствовать условиям хранения 5 по ГОСТ 15150-69. Хранение устройства в транспортной таре на складах изготовителя и потребителя должно соответствовать условиям 1 по ГОСТ 15150-69.

УТИЛИЗАЦИЯ

Устройство не представляет опасности для жизни и здоровья людей, а также для окружающей среды после окончания срока службы. Утилизация проводится без принятия специальных мер защиты окружающей среды.

ГАРАНТИИ ИЗГОТОВИТЕЛЯ

Предприятие-изготовитель гарантирует соответствие устройства требованиям технических условий при соблюдении потребителем условий транспортирования, хранения, монтажа и эксплуатации.

Гарантийный срок эксплуатации – 36 месяцев с даты продажи через торговую или монтажную организацию.

При отсутствии отметки о дате продажи гарантийный срок исчисляется от даты производства.

Гарантийные обязательства недействительны, если причиной неисправности устройства являются:

- умышленная порча;
- пожар, наводнение, стихийные бедствия;
- аварии в сети питания;
- электрический пробой микросхем электронной платы вследствие ошибки в полярности питания.

Гарантийные обязательства действуют только при предъявлении настоящего руководства.

Предприятие-изготовитель не несет ответственности и не возмещает ущерба за дефекты, возникшие по вине потребителя при несоблюдении правил эксплуатации и монтажа.

ГАРАНТИЙНЫЙ ТАЛОН

Серийный номер: _____

Дата продажи « _____ » _____ 20 ____ г.

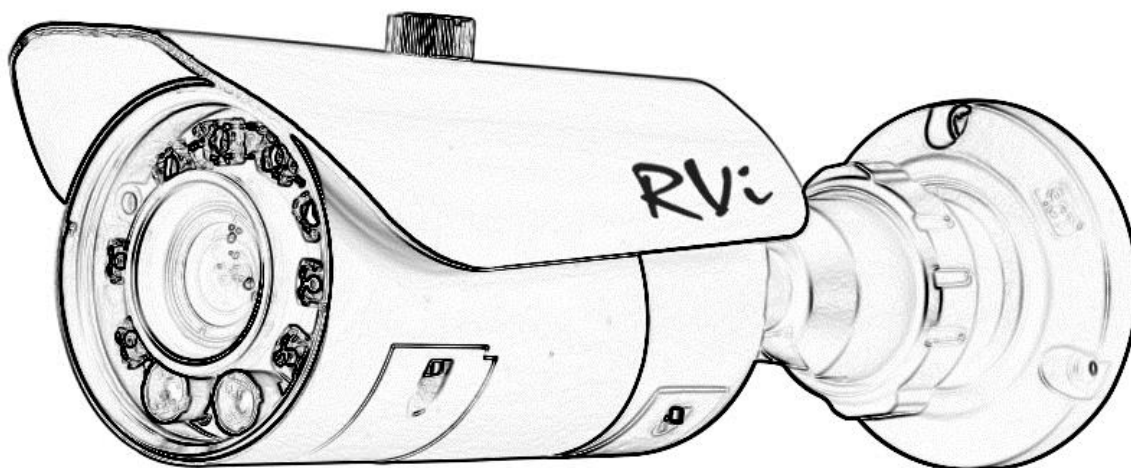
ШТАМП
ПРОДАВЦА

Отметки о ремонте:

№ Заказ-наряда	Название СЦ

ВУ

**Сеткавая камера
відэаназірання
RVi-IPC44 (3.0-12 мм)**



Пашпарт вырабы

Калі ласка, прачытайце перад эксплуатацыяй
і захавайце для далейшага выкарыстання

www.rvi-cctv.ru

МЕРЫ ЗАСЦЯРОГІ



Гэты знак пазначае, што ўнутры прылады маецца высокае напружанне. Кантакт з дэталямі ўнутры прылады ўяўляе небяспеку.



Гэты сімвал паказвае, што ў дакументацыі на выраб маецца важная інструкцыя па яго выкарыстанні або абслугоўванні.

- Каб пазбегнуць пажару або паразы электрычным токам не дапушчайце траплення дадзенага вырабы пад дождж або ва ўмовы высокай вільготнасці.
- Не ўстанаўлівайце выраб ў вільготных, запыленых ці пакрытых сажай памяшканнях. Невыкананне гэтага патрабавання можа прывесці да пажару або да паразы электрычным токам.
- Калі вы адчуеце нейкі смурод або выявіце дым, які выходзіць з вырабы, спыніце эксплуатацыю. У гэтым выпадку варта неадкладна адлучыць выраб ад крыніцы харчавання. Працяг эксплуатацыі вырабы ў такім стане можа прывесці да пажару або да паразы электрычным токам.
- Пры выяўленні няспраўнасці ў вырабе звяжыцеся з бліжэйшым сэрвісным цэнтрам. Ніколі не разбірайце дадзены выраб і ня ўносьце зменаў у яго канструкцыю. (Кампанія RVi не нясе адказнасці за праблемы, якія ўзніклі ў выніку ўнясення змяненняў у канструкцыю вырабы або ў выніку спробаў самастойна выканаць рамонт вырабы).
- Пры выкананні чысткі вырабы не дапушчайце траплення ўнутр корпуса вадкасцяў. Гэта можа прывесці да пажару або да паразы электрычным токам.

ВНИМАНИЕ

- Не кідайце на выраб ніякія прадметы і ня б'е па ім. Не ўстанаўлівайце выраб у месцах з моцнай вібрацыяй або паблізу крыніц магнітнага поля.
- Не ўстанаўлівайце выраб у месцах з высокай (вышэй за 50°C) або нізкай (ніжэй - 30°C) тэмпературай або з высокай вільготнасцю. Гэта можа прывесці да пажару або да паразы электрычным токам.
- Калі вы хочаце перамясціць раней усталяванае выраб на новае месца, то перад тым як выканаць гэта, адключыце харчаванне.
- У час навальніцы адлучыце блок харчавання відэакамеры ад сеткі пераменнага току. Невыкананне гэтага патрабавання можа прывесці да пажару або да пашкоджання вырабы.
- Усталёўвайце выраб так, каб у аб'ектыў не падаў прамое сонечнае святло і побач не было крыніц, выпраменьваючых цёпла. Пры ўздзеянні на прыладу тэмпературы, вышэй лімітавай дапушчальнай, працяглы час можа вывесці з ладу святлоадчувальны сэнсар.
- Не ўстанаўлівайце выраб насупраць яркіх крыніц святла (сонца, зварачныя ўстаноўкі, пражэктара), так як гэта можа прывесці да пашкоджання святлоадчувальнага сэнсара, фармавалай малюнак.

УКАЗАНИИ МЕР БЯСПЕКИ

Канструкцыя вырабы задавальняе патрабаванням электра-і пажарнай бяспекі па ДАСТ 12.2.007.0-75 і ДАСТ 12.1.004-91.

Меры бяспекі пры ўсталёўцы і эксплуатацыі павінны адпавядаць патрабаванням "Правіл тэхнічнай эксплуатацыі электраўстанолак спажываўцоў" і "Правілаў тэхнікі бяспекі пры эксплуатацыі электраўстанолак спажываўцоў".

ЮРЫДЫЧНАЯ ІНФАРМАЦЫЯ

Прадукцыя выраблена ў адпаведнасці з ТР МС 004/2011 «Аб бяспецы нізкавольтнага абсталявання», ТР МС 020/2011 «Электрамагнітная сумяшчальнасць тэхнічных сродкаў»

Адпавядае патрабаванням ТР МС 004/2011 «Аб бяспецы нізкавольтнага абсталявання», зацверджаны Рашэннем Камісіі Мытнага саюза ад 16 жніўня 2011 года №768; ТР МС 020/2011 «Электрамагнітная сумяшчальнасць тэхнічных сродкаў», зацверджаны Рашэннем Камісіі Мытнага саюза ад 9 снежня 2011 №879.

Умовы захоўвання ў адпаведнасці з ТР МС 004/2011 «Аб бяспецы нізкавольтнага абсталявання», ТР МС 020/2011 «Электрамагнітная сумяшчальнасць тэхнічных сродкаў».

Разліковы тэрмін службы 10 гадоў.

Рэгістрацыйны нумар дэкларацыі аб адпаведнасці МС №RU Д-CN.AB45.B.86653

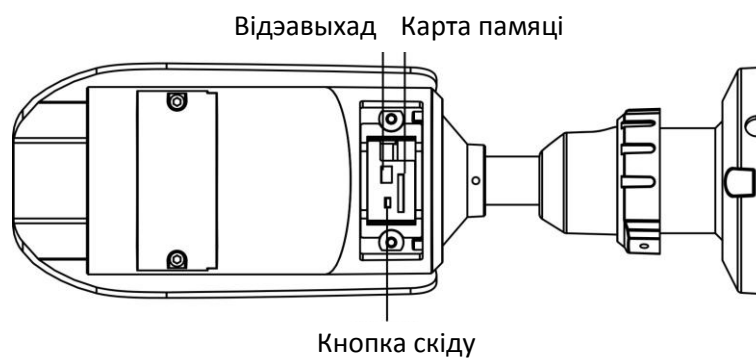
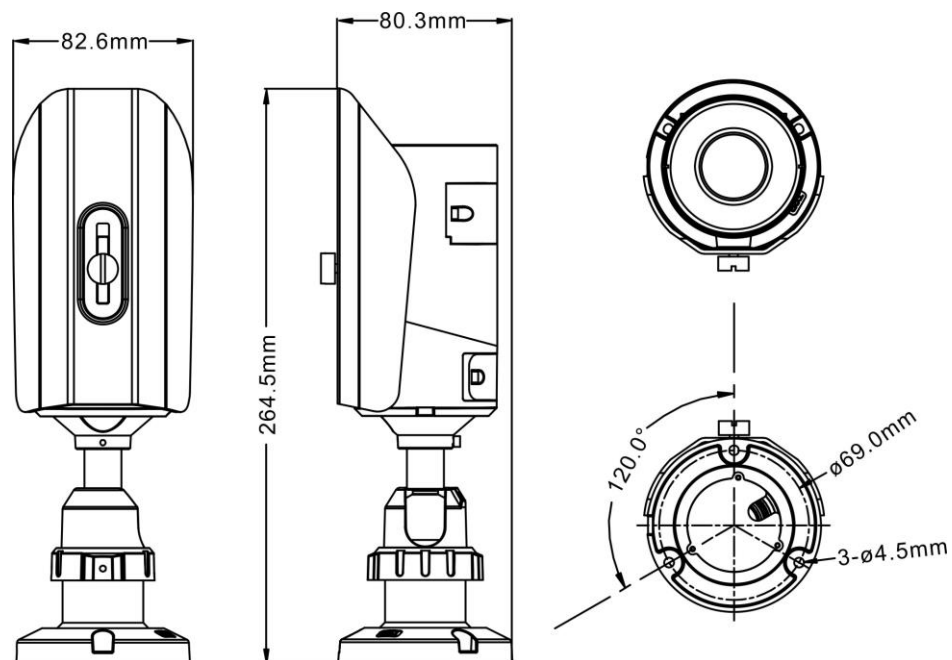


Праваўладальнік гандлёвай маркі RVi ТАА
«ЭРВИ груп»

Адрас: Расія, 121471, г. Масква, вул.
Рабінавая, в. 45А, стр. 24



АГЛЯД КАМЕРЫ



Мал. 1 Знешні вигляд і памеры

ПРЫЗНАЧЭННЕ

IP-камера відэаназірання (далей КВ) прызначана для ажыццяўлення кругласутачнай трансляцыі відэамалюнка ахоўнай зоны на абсталяванне збору, адлюстравання і захоўвання відэаінфармацыі, пункта аўтаномнай або цэнтралізаванай аховы.

СПЕЦИФИКАЦИЯ

Таблица 1

Модель	RVi-IPC44 (3.0-12 мм)
Сэнсар	1/3" КМОП
Пераключэнне дзень / ноч	Механічны ІЧ-фільтр
Аб'ектыў	3.0-12 мм
Ніжні парог адчувальнасці	0.01 лк @ F1.6 колер / 0 лк (ИК вкл.)
ВК падсвятленне	30 м
Дазвол малюнка @ хуткасць трансляцыі	2688x1512 @ 15 к/с 2304x1296 @ 20 к/с 1920x1080 @ 25 к/с 1280x960 @ 25 к/с
Фармат сціску відэа	H.264, MJPEG
Відэавыхад	1 BNC
Колькасць патокаў с рознымі параметрамі	2
Сеткавай інтэрфейс	10Base-T/100Base-TX Ethernet порт
Сеткавыя пратаколы	HTTP, TCP/IP, IPv4/IPv6, ARP, IGMP, ICMP, RTSP, RTP, UDP, SMTP, FTP, DHCP, DNS, DDNS, PPPOE, UPnP, NTP, Bonjour, SNMPv3, IPFilter, QoS, Multicast, ONVIF
Сеткавыя інструменты	Ўбудаваны web-сервер (IE8+, Google Chrome, Firefox Mozilla). Сеткавы кліент RVi Оператор для Windows 7/8, OS Linux, Mac OS. Мабільныя прылады: OS Android, iOS.
Micro SD	MicroSD, до 128Гб
Харчаванне	PoE 802.3af / DC 12 В, до 7.5 Вт
Ступень абароны	IP66
Рабочая тэмпература	-30~50°C
Габарытныя памеры	82.6×80.3×264.5 мм
Вага	980 г

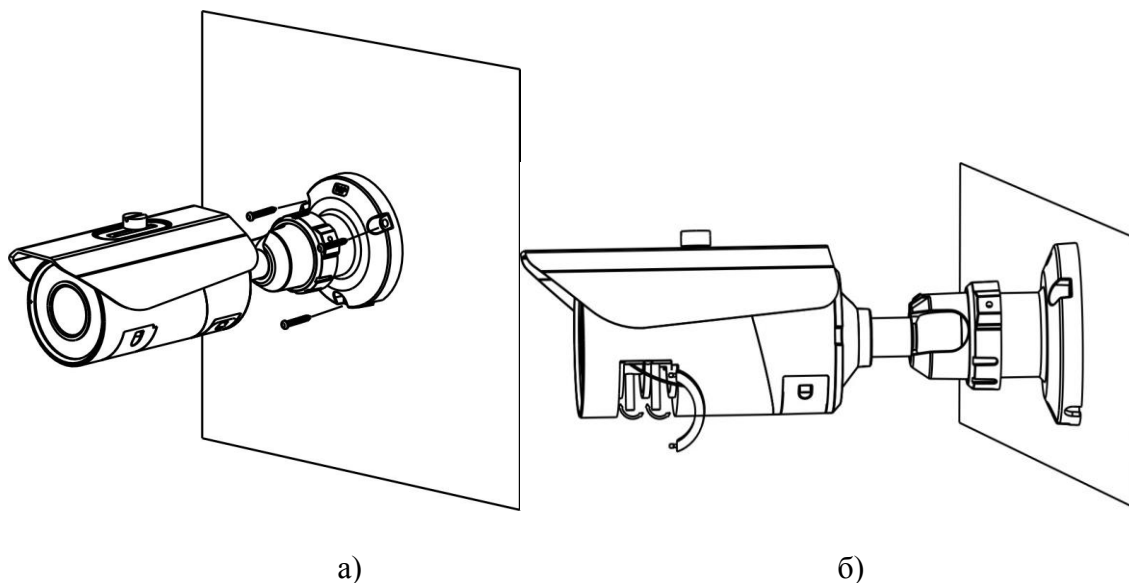
КАМПЛЕКТ ПАСТАЎКІ

Відэакамера	1 шт.
Пашпарт вырабы	1 шт.
Індывідуальная ўпакоўка	1 шт.
CD с праграмным забеспячэннем	1 шт.
Шасцікантовік	1 шт.
Набор крапяжу	1 шт.

ПАДРЫХОЎКА ДА ПРАЦЫ

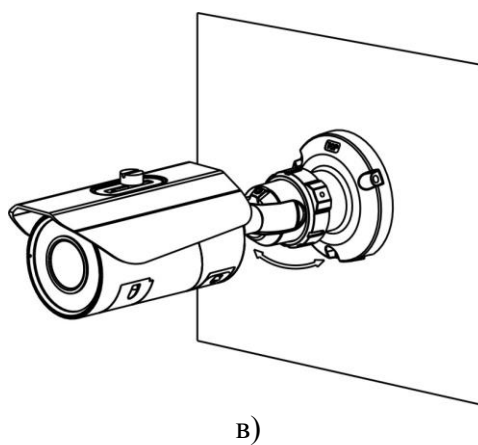
Ўстаноўка і настройка

Выконвайце апісаным далей крокаў (гл. Мал. 2):



Мал. 2

Пасля мантажу камеры (мал. 2а) на паверхню наладзьце ракурс агляду камеры (мал. 2б), пасля чаго зацягніце якая фіксуе гайку на кранштэйне камеры (мал. 2в).



СКІНУЛІ НА ЗАВОДСКІХ НАЛАД

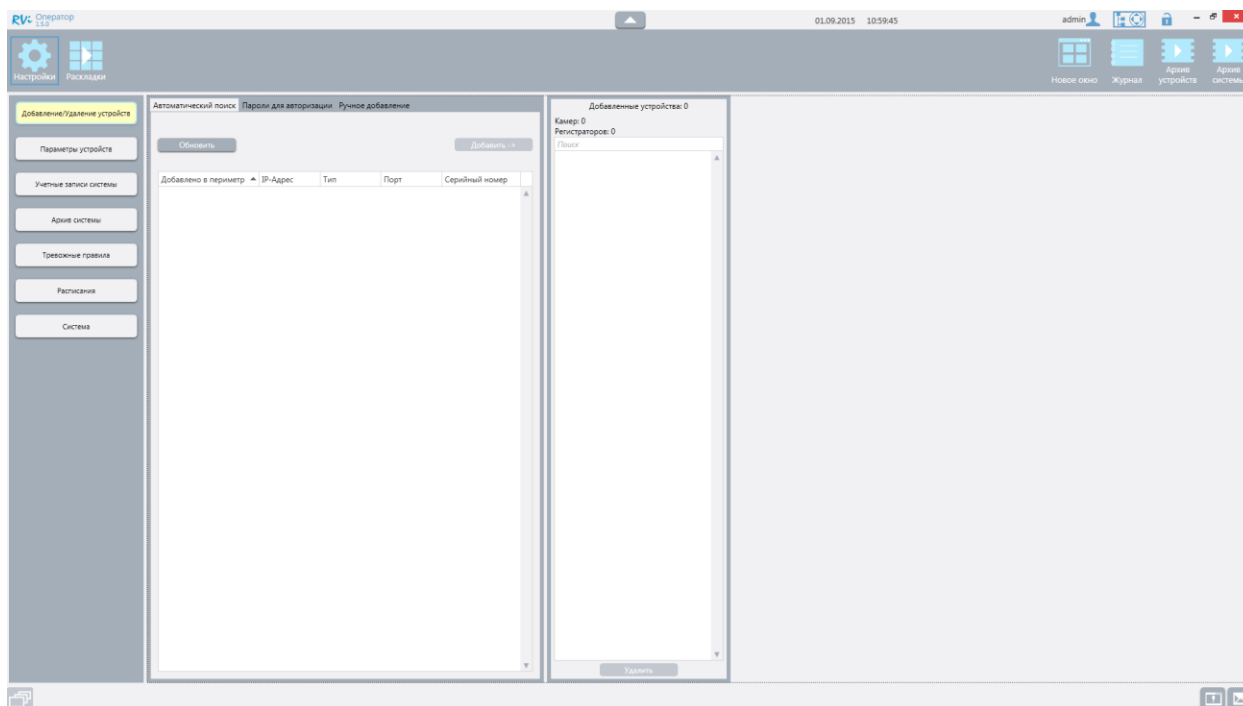
Скід на заводскія налады ажыццяўляецца кнопкай, размешчанай побач са слотам для падлучэння SD-карты. Ўтрымлівайце кнопку RESET парадку 5 секунд, пасля чаго камера перазагрузіцца.

ВНИМАНИЕ!!!
IP адрес по умолчанию: 192.168.1.108
Маска подсети по умолчанию: 255.255.255.0
Логин администратора по умолчанию: admin
Пароль администратора по умолчанию: admin

ПРАЦЫ З ПРАГРАМАЙ «RVI ОПЕРАТОР»

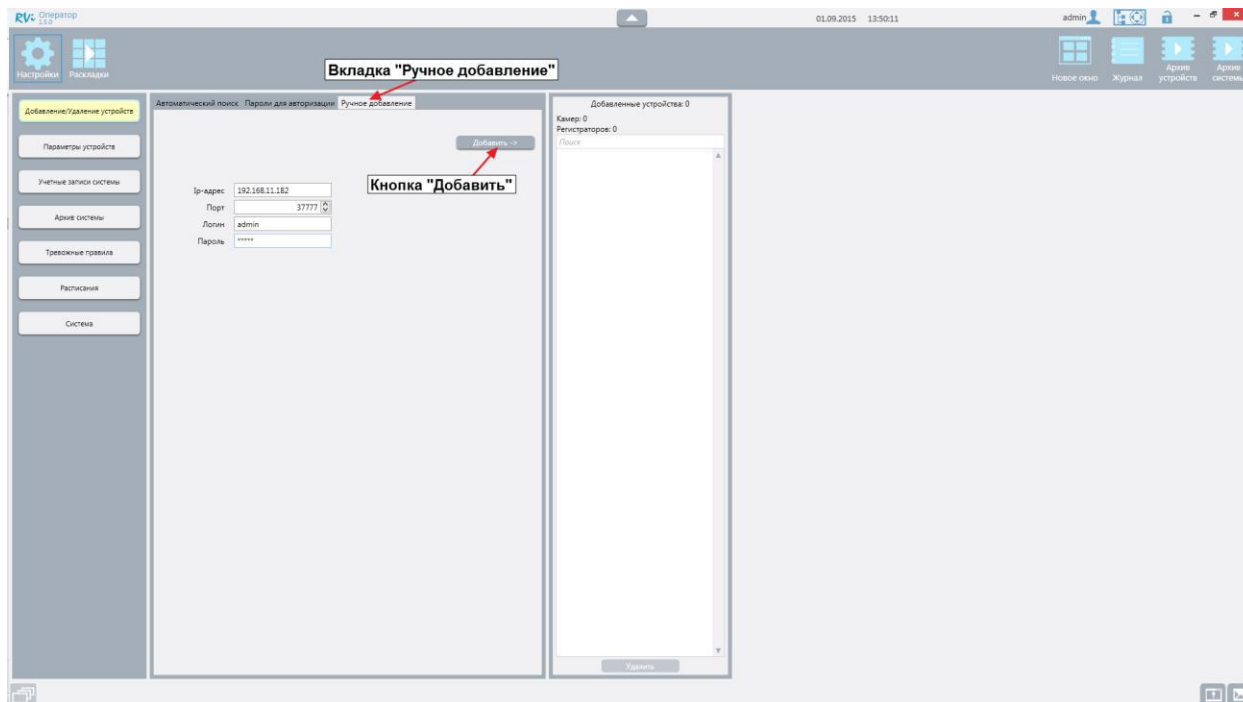
УВАГА! IP-камера і кампютар, на якім запушчана праграма, павінны знаходзіцца ў адной падсеткі.

Запусціце праграму «RVI Оператор», зайдзіце ў меню «Настройки», выберыце пункт «Добавление устройств». У спісе адлюструюцца знойдзеныя сістэмай прылады. Дадаць прылады вы можаце двума спосабамі - з дапамогай аўтаматычнага пошуку або ўручную.



УВАГА! Функцыя DHCP павінна быць адключаная на дадаваліся прыладзе. Калі функцыя DHCP на прыладзе ўключана, то прыкладанне не зможа забяспечыць карэктную працу з дадзеным прыладай.

Для таго каб дадаць камеру ўручную, перайдзіце на ўкладку «Ручное добавление». Калі ласка, увядзіце неабходную інфармацыю: IP-адрас камеры, па змаўчанні **192.168.1.108**; порт - можна наладзіць ў інтэрфейсе камеры, па змаўчанні - **40001**; лагін - па змаўчанні **admin**; пароль - па змаўчанні **admin**. Націсніце кнопку «Добавить».



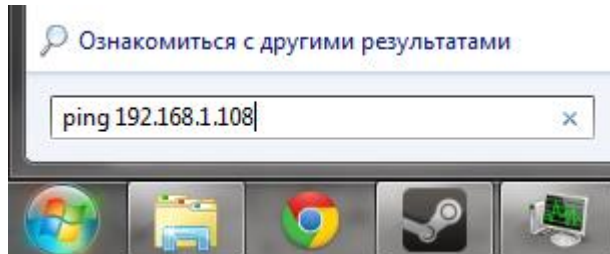
УВАГА! Калі даданне прылады немагчыма, то яно не будзе адлюстравана ў спісе дададзеных прылад. Прычына правалу аўтарызацыі фіксуецца ў акне «Сообщения текущего сеанса» і ў сістэмным часопісе.

У тэблiцы нiжэй прадстаўлены магчымыя прычыны правалу аўтарызацыі на прыладзе і шляхі iх лiквідацыі.

Текст ошибки	Действия системы, приводящие к ошибке	Возможные способы устранения
Неверный логин и/или пароль для авторизации на устройстве	Система пытается авторизоваться на устройстве с каждым сочетанием логин/пароль из списка паролей	Если на устройстве предусмотрен другой пароль воспользуйтесь "Ручным добавлением" устройства и укажите логин/пароль вручную или внесите актуальное значение логин/пароль в список паролей для авторизации
Устройство не отвечает	Система пытается получить от устройства данные необходимые для идентификации в периметре.	Проверьте работоспособность и доступность устройства с помощью web-интерфейса, убедитесь, что устройство поддерживается данным приложением
Попытка подключения к устройству, на котором уже произведена авторизация	Система пытается авторизоваться на уже добавленном в периметр устройстве	Сначала удалите устройство из периметра
Учетная запись заблокирована	Попытки авторизации учетной записи блокируются устройством	Перезагрузите устройство или авторизуйтесь на устройстве вручную, используя другую учетную запись.
Исчерпано количество доступных подключений к устройству	Система пытается подключиться к устройству, на котором в момент авторизации достигнуто максимальное количество подключений	Завершите одно из подключений к устройству

ДОСТУП ДА WEB-ІНТЭРФЕЙС ПРЫЛАДЫ

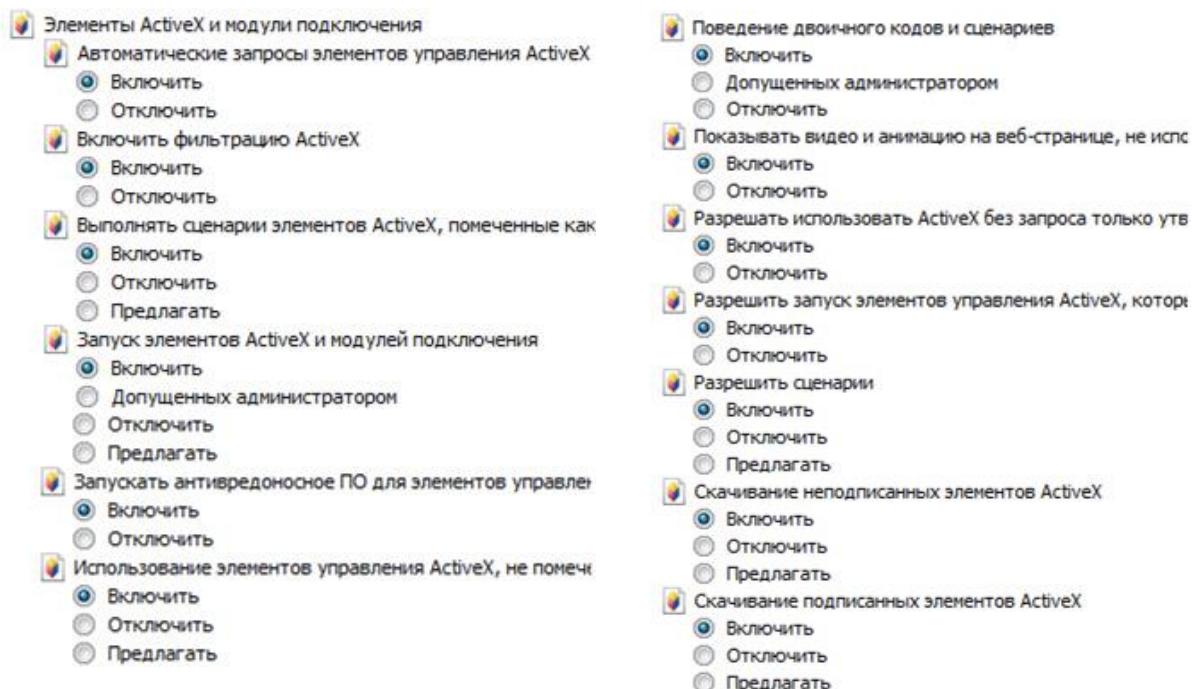
КВ падтрымлівае кіраванне праз Web-інтэрфейс і праз ПА на ПК. Web-інтэрфейс дазваляе праглядаць малюнак з камеры і ажыццяўляць налады IP-камеры. Для сеткавага злучэння IP-камеры неабходна зрабіць наступнае: пераканацца, што IP-камера фізічна падключана да лакальнай сеткі, усталяваць IP-адрас, маску падсеткі і шлюз адной сеткі для ПК і IP-камеры. У IP-камеры стандартны адрас 192.168.1.108, маска пад сеткі 255.255.255.0, шлюз 192.168.1.1, для праверкі злучэння запусціце з каманднага радка каманду ping 192.168.1.108 (гл. Мал. 3)



Мал. 3

Адкрыцьце Internet Explorer і ўпішыце IP-адрас камеры ў адраснай радку браўзера. Напрыклад, калі ў IP-камеры адрас 192.168.1.108, то увядзіце <http://192.168.1.108> ў адраснай радку Internet Explorer.

Пры першым падключэнні да Web-інтэрфейсу, з'явіцца сістэмнае паведамленне з прапановай аб усталяванні кампанента ActiveX, калі не, то яно з'явіцца праз хвіліну пасля ўваходу ў Web-інтэрфейс. Націсніце на кнопку «ОК», аперацыйная сістэма аўтаматычна ўсталюе кампаненты. Калі вы не змаглі аўтаматычна ўсталяваць файл ActiveX, правярце налады браўзера («Сэрвіс» - «Уласціvasці аглядальніка» - «Бяспека» - «Іншы»).



Пасля паспяховай аўтарызацыі вы трапіце ў галоўнае акно WEB інтэрфейсу.

ТРАНСПАРТЫРОЎКА І ЗАХОЎВАННЕ

Прыладу ў транспартнай тары перавозяцца любым відам крытых транспартных сродкаў (у чыгуначных вагонах, закрытых аўтамашынах, трумах і адсеках судоў, герметызаваных ацяпляных адсеках самалётаў і г.д.) у адпаведнасці з патрабаваннямі дзеючых нарматыўных дакументаў. Умовы транспартавання павінны адпавядаць умовам захоўвання 5 па ДАСТ 15150-69. Захоўванне прылады ў транспартнай тары на складах вытворцы і спажыўца павінна адпавядаць умовам 1 па ГОСТ 15150-69.

УТЫЛІЗАЦЫЯ СМЕЦЦЯ

Прылада не ўяўляе небяспекі для жыцця і здароўя людзей, а таксама для навакольнага асяроддзя пасля заканчэння тэрміну службы. Утылізацыя праводзіцца без прыняцця спецыяльных мер абароны навакольнага асяроддзя.

ГАРАНТЫІ ВЫТВОРЦЫ

Прадпрыемства-вытворца гарантуе адпаведнасць прылады патрабаванням тэхнічных умоў пры выкананні спажыўцом умоў транспартавання, захоўвання, мантажу і эксплуатацыі.

Гарантыйны тэрмін эксплуатацыі - 36 месяцаў з даты продажу праз гандлёвую або мантажную арганізацыю.

Пры адсутнасці адзнакі аб даце продажу гарантыйны тэрмін лічыцца ад даты вытворчасці.

Гарантыйныя абавязацельствы несапраўдныя, калі прычынай няспраўнасці прылады з'яўляюцца:

- наўмысная псуга;
- пажар, паводка, стыхійныя бедствы;
- аварыі ў сеткі харчавання;
- электрычны пробай мікрасхем электроннай платы з прычыны памылкі ў палярнасці харчавання.

Гарантыйныя абавязацельствы дзейнічаюць толькі пры прад'яўленні сапраўднага кіраўніцтва.

Прадпрыемства-вытворца не нясе адказнасці і не пакрывае ўрон за дэфекты, якія ўзніклі па віне спажыўца пры незахаванні правіл эксплуатацыі і мантажу.

ГАРАНТИЙНЫ ТАЛОН

Серыйны нумар: _____

Дата продажу «_____» _____ 20 ____ г.

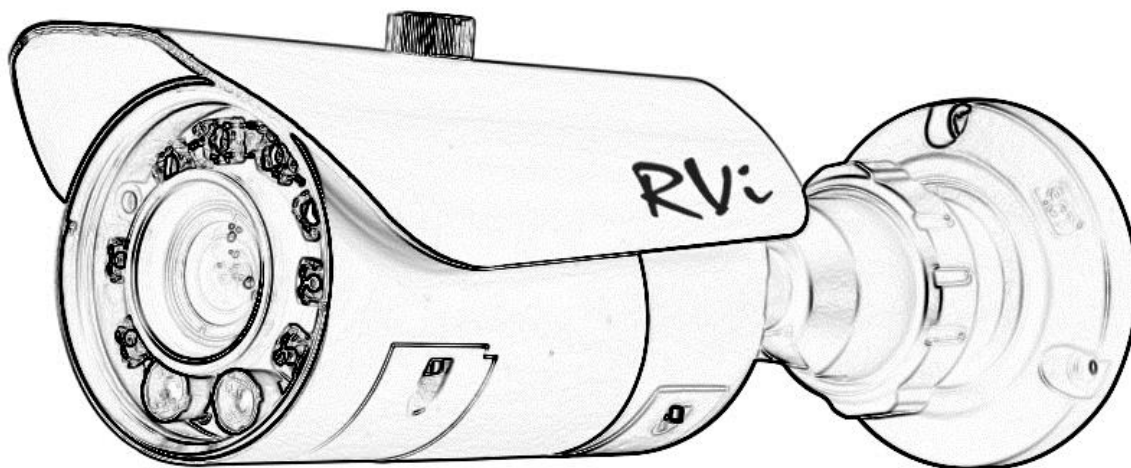
ШТАМПУЕ
ПРАДАЎЦЫ

Адзнакі аб рамонце:

№ Заказ-нарада	Назва СЦ

KZ

**Желі камера
Бейнебақылау
RVi-IPC44 (3.0-12 мм)**



Өнім туралы мәліметтер парағы
Пайдаланбас бұрын оқып шығыңыз
және болашақта пайдалану үшін сақтап
www.rvi-cctv.ru

ҚАУПСІЗДІК ШАРАЛАРЫ



Бұл белгі құрылғы жоғары кернеу бар екенін көрсетеді. құрылғының егжей-бізге хабарласыңыз қауіпті.



Бұл белгі өнім құжаттама оны пайдалану және техникалық қызмет көрсету бойынша маңызды нұсқаулар бар екенін көрсетеді.

- Жаңбырдың немесе ылғалдылықтың әсеріне душар бұл құралды емес, өрт немесе электр тогының соғуына жол бермеу үшін.
- Ылғалды шаң немесе sooty жерлерде блок орнатпаңыз. Бұлай істемегенде, өрт немесе электр тогының соғуына әкелуі мүмкін.
- Кез келген ерекше иістерді немесе түтін құрылғыдан келетін болса, операцияны тоқтату. Бұл жағдайда, дереу қуат көзін ажыратыңыз. осы күйінде Жалғасы пайдалану өртке немесе электр тоғы соғуы мүмкін.
- Ақаулық өнімнің анықталған кезде, жақын жердегі қызмет көрсету орталығына хабарласыңыз. Бұл өнімді бөлшектеуге ешқашан және оның құрылымындағы өзгерістер жасамайды. (RVI компаниясы өнімді жобалау немесе өнімнің өзіңіз жөндеуге әрекет нәтижесінде өзгерістер нәтижесінде туындаған кез келген проблемалар үшін жауапты емес).
- Өнімді тазалау кезінде, корпусындағы сұйықтықтарды мүмкіндік бермейді. Бұл өрт немесе электр тоғы соғуы мүмкін.

ЕСКЕРТУ

- Оған өнімді немесе хит үстіне кез келген заттарды тастауға болмайды. шамадан тыс діріл немесе магнитті араласу бар жерлерде өнімді орнатпаңыз.
- Жоғары температура (50°C-ден астам) немесе төмен (төменде -30°C) температура немесе ылғалдылығы жоғары жерлерде өнімді орнатпаңыз. Бұл өрт немесе электр тоғы соғуы мүмкін.
- Егер жаңа орынға әлдеқашан орнатылған өнімді көшіру керек болса, онда сіз мұны бұрын, қуат көзінің өшірілгенін.
- Найзағай кезінде айналымы ток желісінен камера қуат көзін ажыратыңыз. Бұлай істемегенде өнімге өрт немесе нұқсан келтіруі мүмкін.
- Линза тікелей күн сәулесінің емес, және оған келесі радиациялық көздерін қыздыру емес, сондықтан өнімді орнатыңыз. рұқсат етілген мөлшерден артық құрылғының температура әсеріне ұшыраған кезде, ұзақ уақыт жарыққа сезімтал сенсорын зақымдауы мүмкін.
- Осы жарыққа сезімтал сенсор зақым келтіруі мүмкін жарық көздері (күн, дәнекерлеу аппараттары, прожекторлар), алдында өнімді жерге қоймаңыз, бейнелеу.

ҚАУПСІЗДІК ШАРАЛАРЫ

Өнімнің дизайны электр және өрт қауіпсіздігі ГОСТ 12.2.007.0-75 және МЕМСТ 12.1.004-91 талаптарына сәйкес келеді.

Қауіпсіздік Орнату және пайдалану «электр қондырғыларын техникалық пайдалану ережелері» және талаптарына сәйкес келуге тиіс «электр тұтынушылардың жұмыс істеуі үшін қауіпсіздік ережелеріне».

ҚҰҚЫҚТЫҚ АҚПАРАТ

«Төмен вольтты жабдықтың қауіпсіздігі туралы» КО ТР 004/2011 сәйкес жасалған өнімдер КО ТР 020/2011 «техникалық құралдардың электромагнитті үйлесімділік»

16 тамыз, # 768 2011 жылғы Кеден одағы комиссиясының шешімімен бекітілген, «төмен вольтты жабдықтың қауіпсіздігі туралы» КО ТР 004/2011 сәйкес келетін; 2011 жылдың 9 желтоқсанында №879 туралы Кеден одағы комиссиясының шешімімен бекітілген КО ТР 020/2011 «техникалық құралдардың электромагнитті үйлесімділік».

«Төмен вольтты жабдықтың қауіпсіздігі туралы» КО ТР 004/2011 сәйкес Сақтау шарттары КО ТР 020/2011 «техникалық құралдардың электромагнитті үйлесімділігі.»

10 жыл жобалау өмірі.

сәйкестікті ТК №RU D-CN.AB45.V.86653 туралы декларацияның тіркеу нөмірі

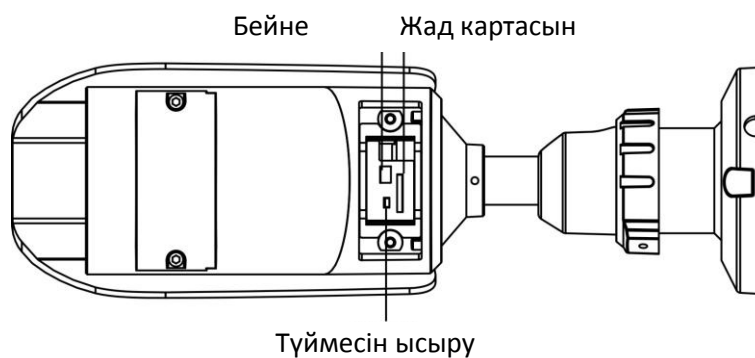
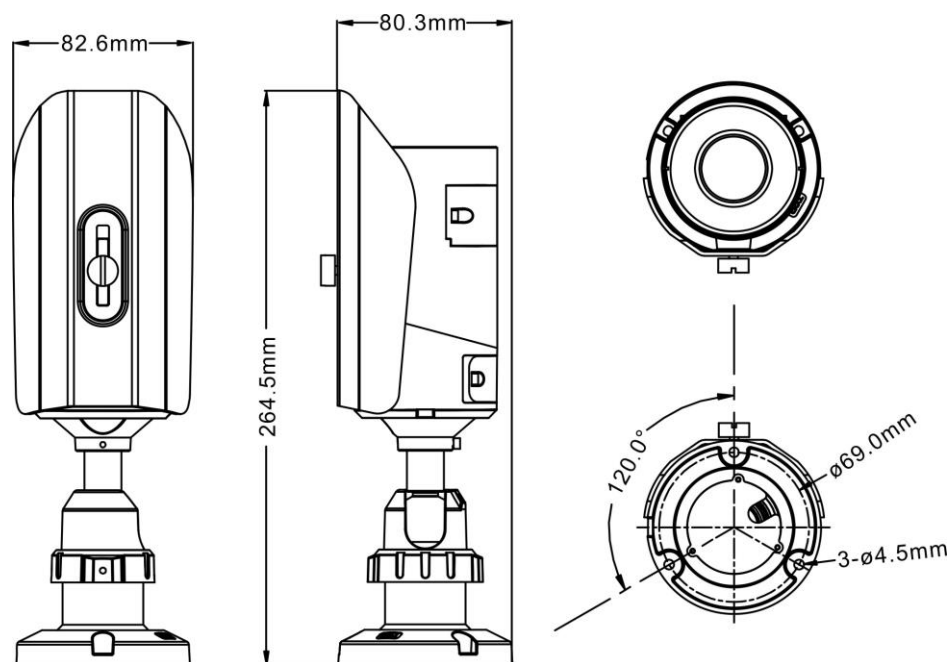


Құқық иеленуші сауда белгісі RVI ЖШС
«Херви топтар»

Мекен-жайы: Ресей, 121471, Мәскеу қ.,
Rowan, D. 45A, б. 24



ШОЛУ CAMERA



Сур. 1 Көрініс және мөлшері

ТАҒАЙЫНДАУЛАР

IP-бейнебақылау камералары (бұдан әрі SW), бейне сатып алу жабдықта қорғалатын ауданы тәулік хабар жүргізулер үшін арналған бейне дисплей және сақтау, нүкте автономды немесе орталықтандырылған қорғау болып табылады.

ТЕХНИКАЛЫҚ СИПАТТАМАЛАРЫ

Үстел 1

Моделі	RVi-IPC44 (3.0-12 мм)
Сенсоры	1/3" КМОП
Күн / Түн коммутация	Механикалық ИК сүзгіні
Линза	3.0-12 мм
Төменгі шегі	0.01 лк @ F1.6 түс / 0 лк (ИК.)
Инфрақызыл шамдар	30 м
Image Resolution @ аударма жылдамдығы	2688x1512 @ 15 к/с 2304x1296 @ 20 к/с 1920x1080 @ 25 к/с 1280x960 @ 25 к/с
Бейне қысу форматы	H.264, MJPEG
Бейне	1 BNC
Түрлі параметрлерін с тізбектердің саны	2
Желілік интерфейс	10Base-T/100Base-TX Ethernet порт
Желі хаттамалары	HTTP, TCP/IP, IPv4/IPv6, ARP, IGMP, ICMP, RTSP, RTP, UDP, SMTP, FTP, DHCP, DNS, DDNS, PPPOE, UPnP, NTP, Bonjour, SNMPv3, IPFilter, QoS, Multicast, ONVIF
Желі құралдары	Кіріктірілген web-сервер (IE8+, Google Chrome, Firefox Mozilla). Сетевой клиент RVi Оператор для Windows 7/8, OS Linux, Mac OS. Мобильді құрылғылар: OS Android, iOS.
Micro SD	MicroSD, до 128Гб
Тамақ	PoE 802.3af / DC 12 В, до 7.5 Вт
Қорғау дәрежесі	IP66
Жұмыс температурасы	-30~50°C
Габаритті өлшемдер	82.6×80.3×264.5 мм
Салмақ	980 г

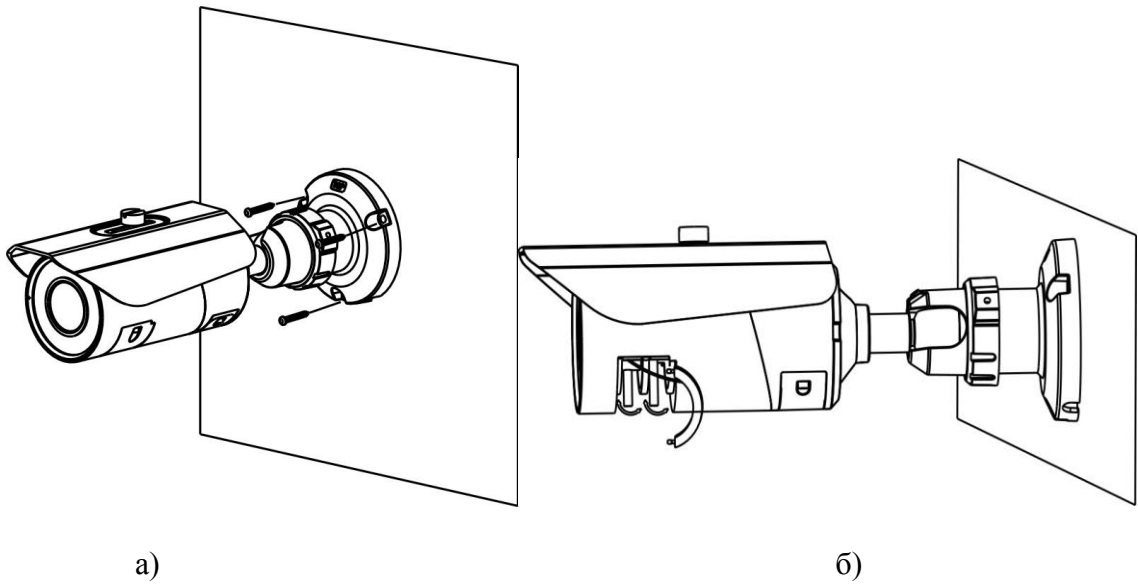
ЖЕТКІЗІЛУІ

Камкордер	1 дана.
Өнім туралы мәліметтер парағы	1 дана.
Жеке орау	1 дана.
CD с бағдарламалық қамтамасыз ету	1 дана.
Hexahedron	1 дана.
Кескіш бұрандасы жиынтығы	1 дана.

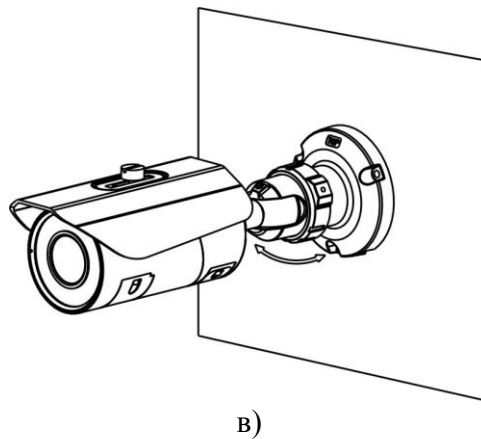
БАСТАУ

Орнату және конфигурациялау

Төменде сипатталған қадамдарды орындаңыз (2-суретті қараңыз ..):



Камера (сур. 2б) бұрышын реттеу үшін бетіне камераны (сур. 2а) монтаждау кейін, содан кейін камера кронштейн (сур. 2с) құлыптау гайкалар.



ЗАУЫТТЫҚ ПАРАМЕТРЛЕРДІ ҚАЛПЫНА КЕЛТІРУ

SD-карталарын келесі ұяшығына орналасқан түймесін басу арқылы зауыттық параметрлерге әдепкі мәндерін қалпына келтіру. Камераны қайта іске қосыңыз, содан кейін бысыру түймешігін шамамен 5 секунд ұстап тұрыңыз.

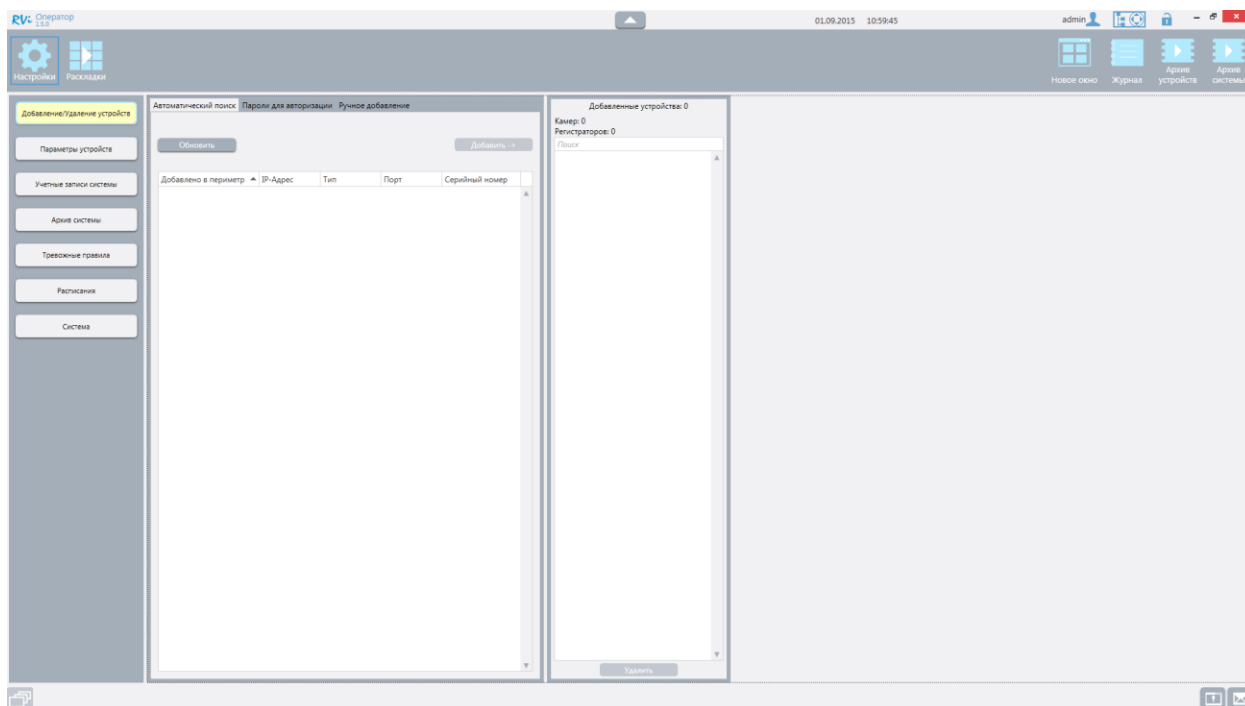
ВНИМАНИЕ!!!

IP адрес по умолчанию: 192.168.1.108
Маска подсети по умолчанию: 255.255.255.0
Логин администратора по умолчанию: admin
Пароль администратора по умолчанию: admin

БАҒДАРЛАМАСЫМЕН ЖҰМЫС «RVI ОПЕРАТОР»

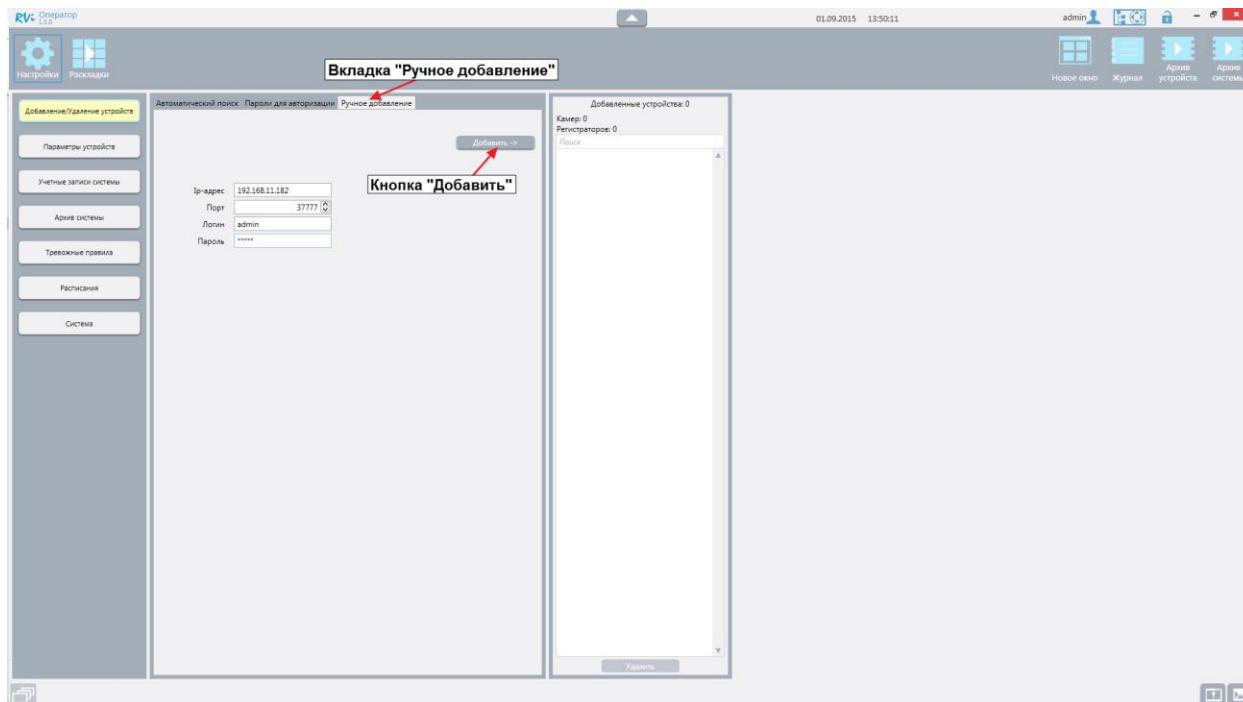
ЕСКЕРТУ! IP-камера және бағдарламаны іске қосу болып табылады бір ішкі желіде болуы тиіс компьютерлік.

Бағдарламасын іске қосыңыз «RVI Оператор», мәзіріне өту «Настройки», таңдау «Добавление устройств». Тізімі табылған құрылғы жүйесін көрсетеді. Сіз екі жолмен болады құрылғыны қосу - автоматты немесе қолмен іздеу арқылы.



ЕСКЕРТУ! DHCP функциясы қосылған болуы тиіс құрылғыдағы ажыратылған болуы тиіс. DHCP құрылғыда қосұлы болса, өтінім осы құрылғының дұрыс жұмыс істеуін қамтамасыз ету үшін мүмкін болмайды.

Қолмен Камераны қосу үшін, Дополнительно қойындысын нұқыңыз «Ручное добавление». Қажетті ақпаратты енгізіңіз: камера IP-мекен-жайы, әдепкі **192.168.1.108**; порты - Әдепкі бойынша, Камера интерфейсін теңшеуге болады - **40001**; кіру - Әдепкі бойынша, **admin**; құпия сөз - әдепкі әкімші. Баспасөз «Добавить».



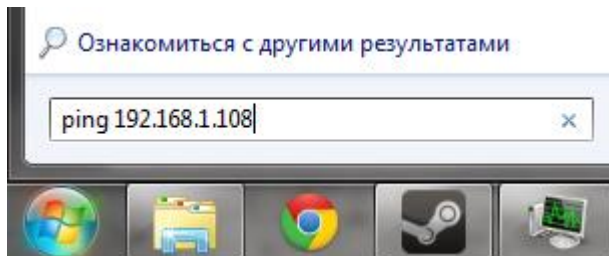
ЕСКЕРТУ! Ол құрылғыларды қосу мүмкін емес болса, онда ол тізімі қосылған құрылғылар пайда болады. аутентификация орындамағаны үшін себеп «хабарлары ағымдағы сессиясының» терезесінде және жүйе журналында жазылады.

Төмендегі кестеде құрылғыдағы аутентификация істен ықтимал себептерін көрсетеді және оларды жеңуге қалай.

Текст ошибки	Действия системы, приводящие к ошибке	Возможные способы устранения
Неверный логин и/или пароль для авторизации на устройстве	Система пытается авторизоваться на устройстве с каждым сочетанием логин/пароль из списка паролей	Если на устройстве предусмотрен другой пароль воспользуйтесь "Ручным добавлением" устройства и укажите логин/пароль вручную или внесите актуальное значение логин/пароль в список паролей для авторизации
Устройство не отвечает	Система пытается получить от устройства данные необходимые для идентификации в периметре.	Проверьте работоспособность и доступность устройства с помощью web-интерфейса, убедитесь, что устройство поддерживается данным приложением
Попытка подключения к устройству, на котором уже произведена авторизация	Система пытается авторизоваться на уже добавленном в периметр устройстве	Сначала удалите устройство из периметра
Учетная запись заблокирована	Попытки авторизации учетной записи блокируются устройством	Перезагрузите устройство или авторизуйтесь на устройстве вручную, используя другую учетную запись.
Исчерпано количество доступных подключений к устройству	Система пытается подключиться к устройству, на котором в момент авторизации достигнуто максимальное количество подключений	Завершите одно из подключений к устройству

WEB-ИНТЕРФЕЙС ҚҰРЫЛҒЫЛАРҒА ҚОЛ ЖЕТКІЗУ

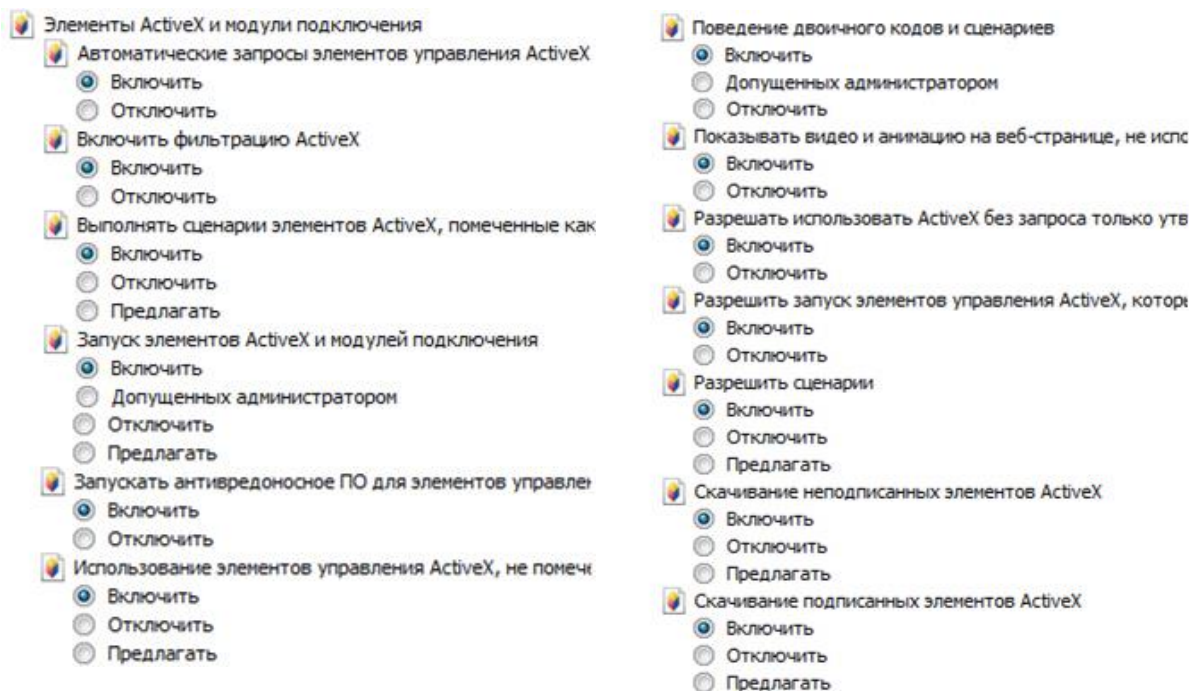
HF Web-интерфейс арқылы және ДК бағдарламалық қамтамасыз ету арқылы басқаруды қолдайды. Web-интерфейсі, сіз камера параметрлерін көру және IP-камералар жүзеге асыруға мүмкіндік береді. Желі қосылымы үшін IP-камералар, келесі әрекеттерді орындаңыз: IP-камера жергілікті желіге физикалық қосылғанына көз жеткізіңіз, компьютерлер мен IP-камералар бір желіні IP-адрес, желі маскасы және шлюз орнату. (Сур. Қараңыз. 3) IP-камералар стандартты мекенжай 192.168.1.108, желі үшін маска 255.255.255.0, шлюз 192.168.1.1 жылы пәрмен жолынан қосылымды тексеру үшін, командалық пинг 192.168.1.108 іске



Сур. 3

Internet Explorer ашыңыз және сіздің шолғыштың мекенжай жолағында камера IP-мекен-жайын енгізіңіз. IP-камералар 192.168.1.108 шешу Мысалы, егер, Internet Explorer мекенжай жолағына <http://192.168.1.108> енгізіңіз.

Сіз бірінші Web-негізделген қосылғанда, егер жоқ болса, ActiveX басқару элементін орнату ұсыныспен хабарламаның жүйелі, ол веб-интерфейсі кіргеннен кейін минутына пайда болады. «ОК» батырмасын басыңыз, операциялық жүйе автоматты түрде компоненттерді орнату болады. Егер сіз автоматты түрде ActiveX файлды орнату алмасаңыз, (- «Интернет опциялары» - «Қауіпсіздік» - «Басқа» «Құралдар») Сіздің браузеріңіз параметрлерін тексеріңіз.



Кіру сәтті кейін сіз веб-интерфейсі негізгі терезесінің алады.

ТАСЫМАЛДАУ ЖӘНЕ САҚТАУ

Қолданыстағы нормативтік құжаттарға сәйкес (т.б. әуе кемесінің қыздырылған бөлімі қысыммен теміржол вагондарымен, жабық типті, өткізеді және кемелердің бөліктерге) жабық көлік құралдарын кез келген түрі бойынша тасымалданатын көлік контейнерде құрылғы. Көлік шарттары ГОСТ 15150-69 сәйкес сақтау шарттарын 5 сәйкес келуге тиіс. өндірушінің және тұтынушының қоймаларында тасымалдау контейнерлерде сақтау құрылғылары ГОСТ 15150-69 сәйкес жағдайларға 1 сәйкес келуі тиіс.

ҚАЙТА ӨНДЕУ

Құрылғы өмірінің соңына кейін адам өмірі мен денсаулығы және қоршаған орта үшін қауіп төндірмейді. Recycling қоршаған ортаны қорғау үшін арнайы шаралар қабылдау жүзеге асырылады.

КЕПІЛДІК

Өндіруші тасымалдау, сақтау, монтаждау және пайдалану барлық шарттарына сәйкес техникалық жағдай құрылғы талаптарына сәйкестігін кепілдік береді.

Кепілдік мерзімі - сауда-саттық ұйымдастыру немесе монтаждау арқылы сатып алған күннен бастап 36 ай.

кепілдік мерзімі сату күні туралы белгі болмаған жағдайда шығарылған күнінен бастап есептеледі.

дұрыс жұмыс істемеуіне себеп болса кепілдік жарамсыз болып табылады:

- қасақана зиян;
- өрт, су тасқыны, табиғи апаттар;
- қуат көзінің желісінде жеткіліксіздігі;
- билік Поляр қате салдарынан электрондық басқарма фишкалар электр ойран.

Тек осы нұсқаулықтағы көрсеткен кезде жарамды Кепілдік.

Өндіруші жауапты емес және пайдалану және орнату ережелерінің тұтынушылық сақталмауына кінәсінен туындаған ақаулар туындаған зиянды жаппайтын.

КЕШІЛДІК CARD

Сериялық нөмір: _____

Сату күні « _____ » _____ 20 ____ г.

STAMP
САТУШЫ

Жөндеу таңбалар:

№ Жұмыс тәртібі	Ат СЦ