

Соленоидный электромеханический замок TRD-1086C



1. Краткое введение

Замок TRD-1086C представляет собой современную модель электромеханического соленоидного замка. Он имеет функцию блокировки и разблокировки при включении. Питание замка подключается к источнику питания, что позволяет управлять работой замка как входа управления, так и подачей напряжения питания. Для случая разблокировки замка при подаче питания необходимо использовать вход управления.

Ригель с защитой от саботажа, защита от помех, широкий диапазон напряжений питания, потребление в режиме ожидания 210 мА, возможность непрерывной работы, низкое выделение тепла корпусом обеспечивают высокий уровень безопасности.

2. Технические характеристики

Рабочее напряжение постоянного тока: 12 В \pm 10% или 24 В \pm 15%

Потребление

Питание	Рабочее потребление	Потребление в режиме ожидания
12 В	1200 мА	210 мА
24 В	800 мА	90 мА

Нагрузочная способность выхода положения двери: до 300 мА при 36 В AC/DC

Рабочая температура: -25 +55 град.С

Рабочая влажность: 10% - 90% ROH

Сила удержания: 1000 кг

Размеры корпуса: 177x30x34,5 мм

Подключение:

Красный → питание (+)

Черный → питание (-)

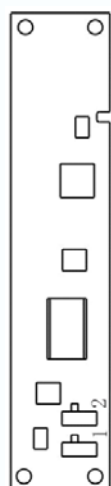
Пурпурный → вход управления замком (для открывания замка замкнуть на «-» питания)

Серый → Выход положения двери (общий)

Зеленый → Выход положения двери, нормально разомкнутый (НР)

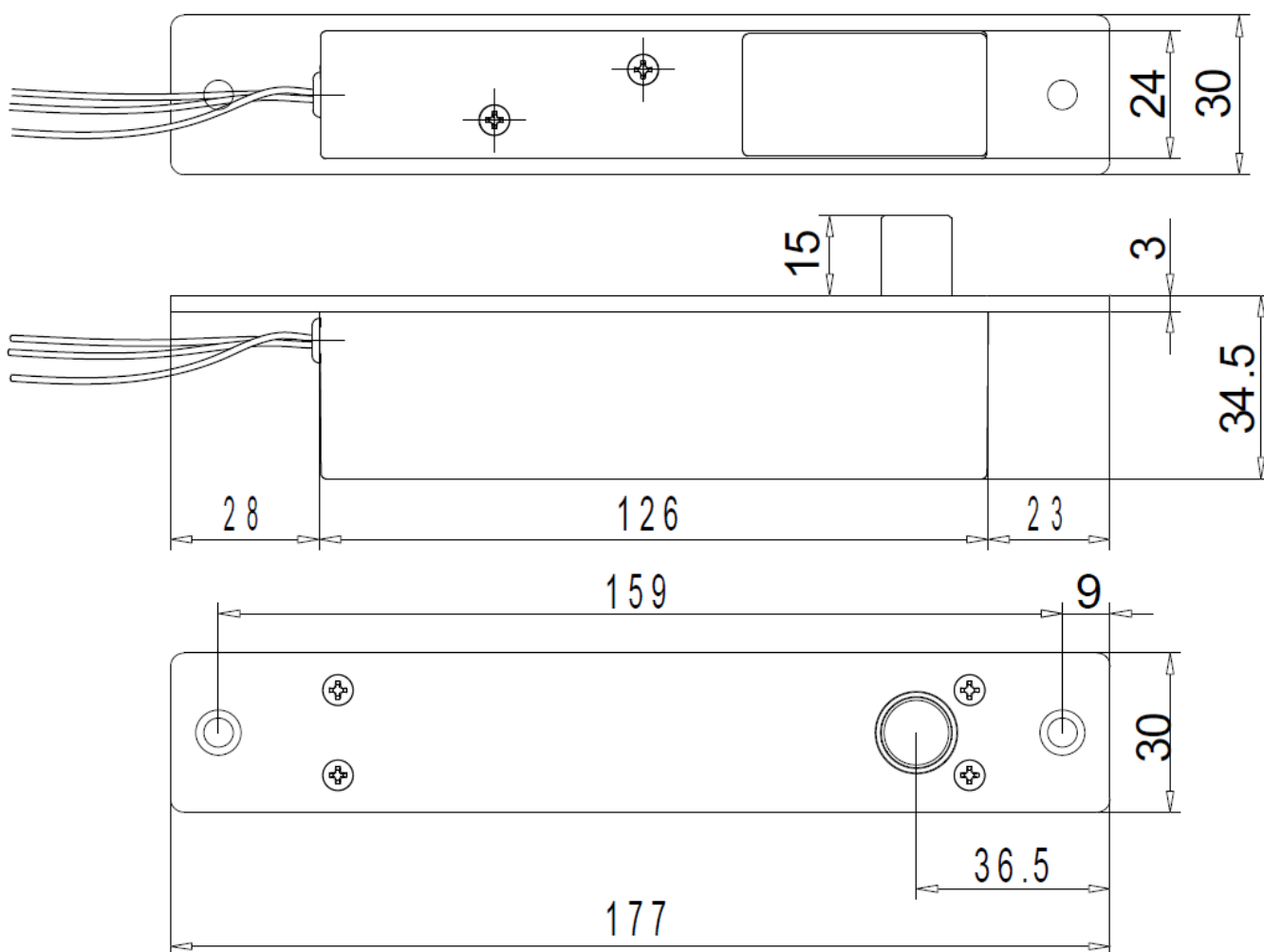
Задержка: настраиваемая, от 0 до 8 секунд.

Примеры настройки времени задержки приведены ниже.

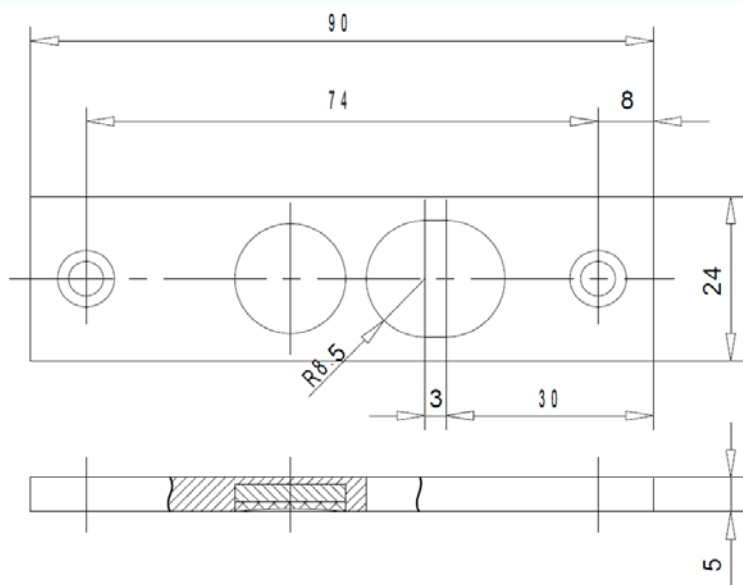


- | | | |
|--------------------|--|----------------------|
| Положение 2 вправо | | Задержка 0 секунд |
| Положение 1 вправо | | |
| Положение 2 вправо | | Задержка 2,5 секунды |
| Положение 1 влево | | |
| Положение 2 влево | | Задержка 5 секунд |
| Положение 1 вправо | | |
| Положение 2 влево | | Задержка 8 секунд |
| Положение 1 влево | | |

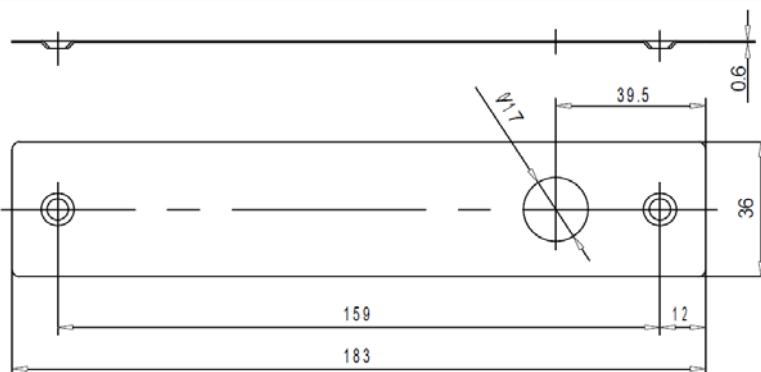
3. Размеры Корпус замка



Ответная планка

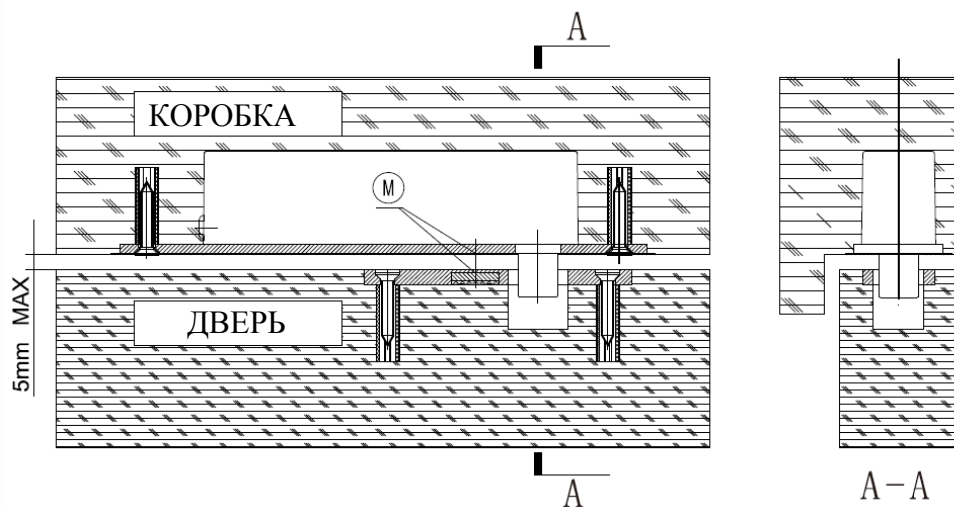


Накладка из нержавеющей стали

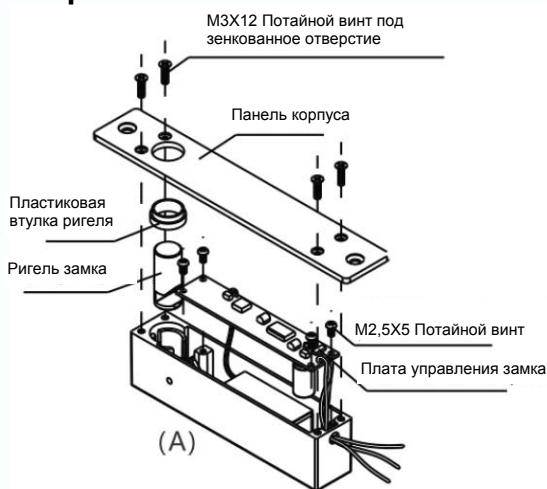


Примечание: устанавливайте накладку на замок после установки замка.

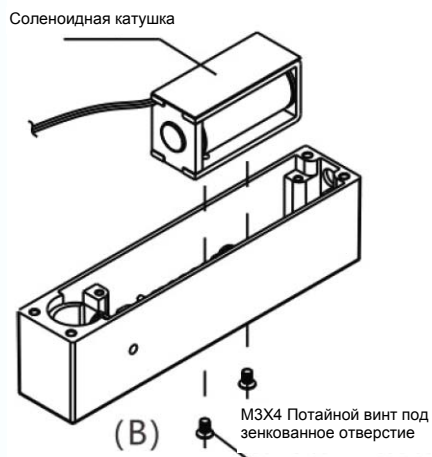
4. Схема установки



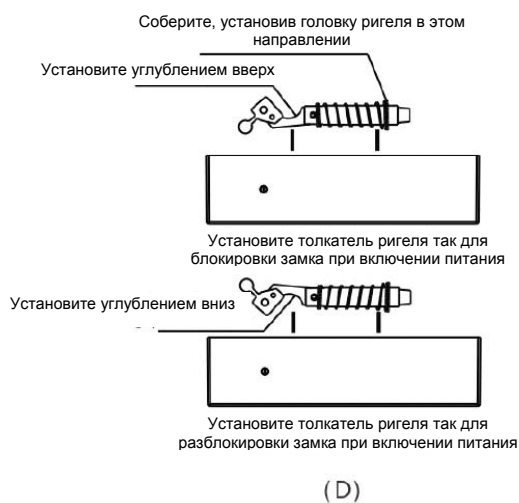
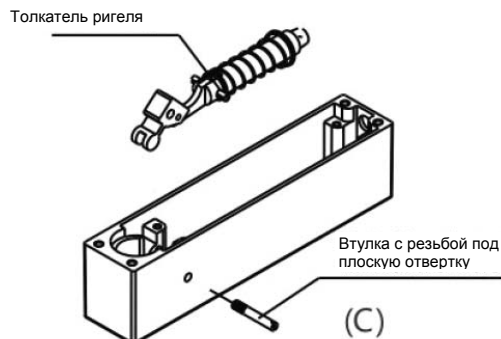
5. Схема перевода замка между положениями «закрыт при включении» и «открыт при включении»

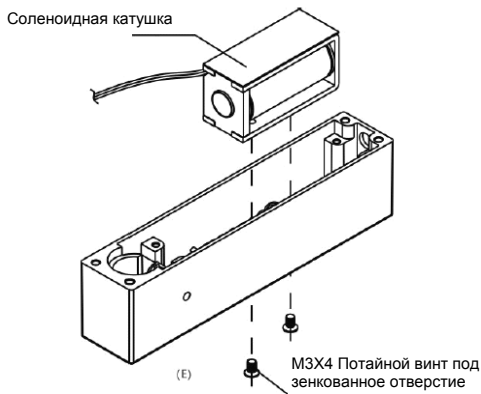


1. Как показано на рис. А, открутите потайные винты M3x12мм (4 шт.) и снимите панель замка.
2. Открутите винты M2,5X5 мм (4шт.), снимите плату управления замка, будьте внимательны, не повредите дорожки платы.
3. Снимите пластиковую втулку ригеля и выньте ригель.

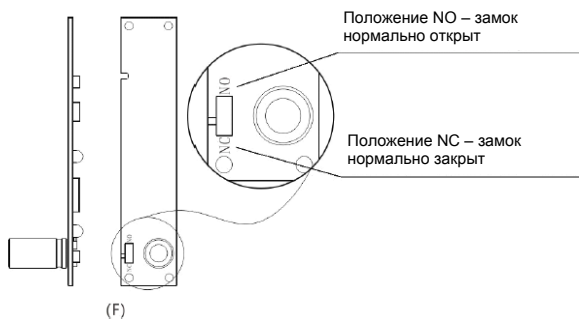


1. Открутите винты в нижней части корпуса замка, как показано на рис. В.
2. Выньте соленоидную катушку, берегите провода катушки и дорожки платы от возможных повреждений.

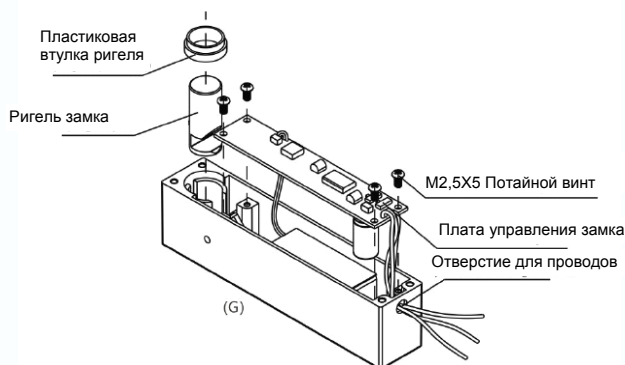




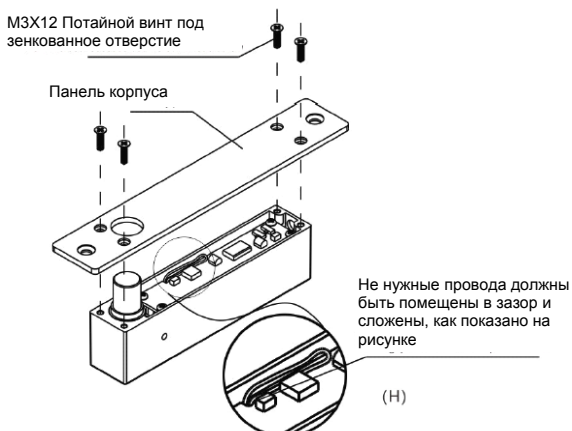
Установите соленоидную катушку, как показано на рис. Е и закрепите ее винтами.



Согласно положению корпуса, установите переключатель на задней стороне платы управления, как показано на рис. F. NO означает блокировку при подаче питания NC означает разблокировку при подаче питания



1. Вдавите ригель в корпус и наденьте на него втулку, как показано на рис. G.
2. Сначала выведите провода через отверстие с защитным кольцом, затем вставьте плату управления и закрепите ее винтами.



Установите крышку корпуса и закрепите ее винтами, как показано на рисунке H.

6. Комплектация

Замок – 1 шт.

Накладка из нержавеющей стали – 1 шт.

Шаблон – 1 шт.

Инструкция – 1 шт.