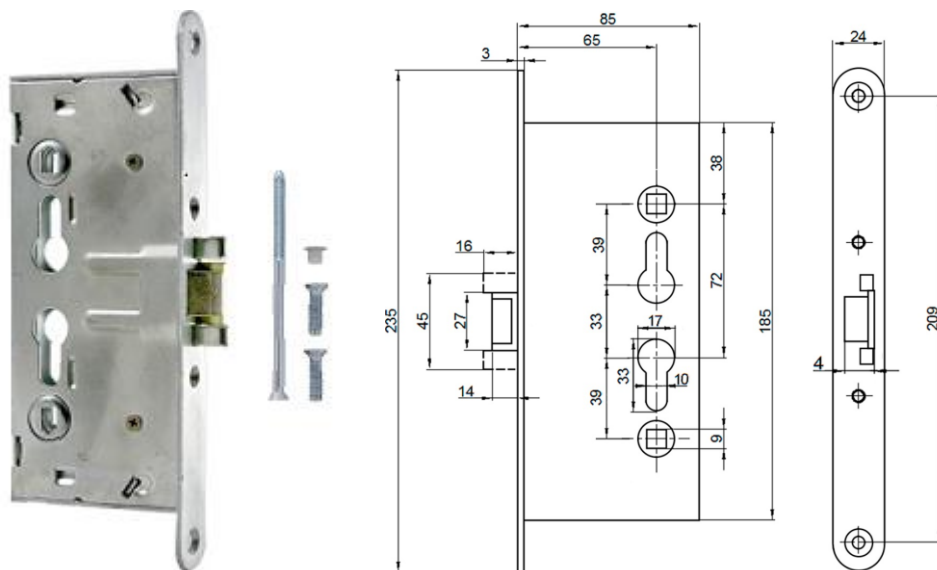


ПАСПОРТ
И
РУКОВОДСТВО ПО УСТАНОВКЕ И ЭКСПЛУАТАЦИИ

**Замок врезной цилиндрический противопожарный Tantos FR-7220-ZN-PB
универсальный**



Межосевое расстояние - 72 мм, бэксет - 65 мм, отверстие под ручку – 9 x 9 мм. Покрытие - белый цинк. Винт для крепления цилиндрического механизма - в комплекте. Ручки и цилиндрический механизм в комплект не включены. Функция «антипаника» отсутствует.

Состав комплекта

1. Корпус замка - 1 шт.
2. Винт для крепления цилиндрического механизма M5x85- 1 шт.
3. Заглушка на свободное от винта крепления цилиндра отверстие – 1 шт.
4. Комплект крепежа (два винта M6x20) - 1 шт.

Назначение и общие характеристики

Замок врезной цилиндрический противопожарный универсальный с защёлкой (далее – «замок») предназначен для установки в огнестойкие (противопожарные) двери в соответствии с Федеральным законом от 22.07.2008 N 123-ФЗ "Технический регламент о требованиях пожарной безопасности", а также в технические двери и двери общего назначения. В составе огнестойкой двери замок является неотъемлемым элементом защитной конструкции. Универсальность замка обеспечивается не переустановкой защёлки, а переворачиванием корпуса замка.

Внимание! Замок не подлежит обязательной сертификации. Обязательной сертификации на территории Российской Федерации подлежат огнестойкие двери, в составе которых имеется противопожарный замок.

Внимание! Запрещается вносить изменения в конструкцию замка и осуществлять принудительную фиксацию защёлки в корпусе замка.

Замок изготавливается путем механической обработки холоднокатаной стали. В составе конструкции замков могут быть детали, изготовленные методом штамповки, токарно-фрезерной обработки и другие. После механической обработки на детали наносится гальваническое покрытие «белый цинк». Белое цинкование для стали является не только эстетичным гладким декоративным покрытием, но и едва ли не лучшим антикоррозионным. Белое цинковое покрытие защищает сталь от коррозии даже при наличии царапин. Так же, как и другие виды цинка, белый цинк предотвращает контактную коррозию стали при сопряжении с деталями из алюминия и его сплавов. Данное гальваническое покрытие также обеспечивает лёгкое вывинчивание резьбовых деталей.

Внимание! Цилиндрический механизм в состав комплекта не входит, он должен быть подобран с учётом размеров дверного полотна и ручек. Ручки в состав комплекта также не входят, они подбираются в зависимости от технических и дизайнерских требований к двери.

Замок рекомендуется устанавливать вместе с ручками на планке Tantos HP-7220-140-BL, также имеющими межосевое расстояние 72 мм, или с раздельными ручками, имеющими квадрат-ось 9 x 9 мм или квадрат-ось 8 x 8 мм с переходником с квадрата 8 x 8 мм на квадрат 9 x 9 мм.

Условия эксплуатации

Внимание! Запрещается нарушать защитное гальваническое покрытие абразивами, растворителями и механическим способом. Движущиеся части внутри замка покрыты защитной смазкой, осуществлять дополнительную смазку в ходе эксплуатации замка также запрещено, это может привести к интенсивному загрязнению подвижных частей, ухудшению работы замка и к его поломке. Для помещений с агрессивной средой, повышенной влажности и температуры систематически выше 70° С рекомендуется использовать противопожарные замки из нержавеющей стали.

Правила хранения и транспортировки

Хранение изделия в потребительской таре должно соответствовать условиям хранения 1 по ГОСТ 15150-69. В помещениях для хранения изделия не должно быть паров кислот, щёлочи, агрессивных газов и других вредных примесей, вызывающих коррозию. Изделия в транспортной таре перевозятся любым видом крытых транспортных средств, в соответствии с требованиями действующих нормативных документов.

Изделие не содержит драгоценных металлов.

Инструкция по самостоятельной установке замка

1. Определите необходимую сторону открывания замка, его место установки на дверном полотне и нанесите разметку на торцевой части полотна под корпус замка и крепёжные винты, на полотне - под цилиндрический механизм и квадрат-ось ручек, на дверной коробке – под вылет защёлки. Обратите внимание, что для цилиндрического механизма требуется только одно нижнее отверстие, а для квадрата-оси ручек – одно верхнее.
2. Выберите отверстия инструментом и установите корпус замка в дверь, закрепив его крепёжными винтами М6х20. Вставьте цилиндрический механизм и закрепите винтом М5х85 из комплекта к замку, установите ручки на квадрат-ось и проверьте работоспособность замка и фурнитуры. Установите заглушку.

Гарантийные обязательства

Изготовитель гарантирует соответствие изделия требованиям эксплуатационной документации при соблюдении потребителем правил транспортировки, хранения, монтажа и эксплуатации.

Срок службы изделия – 5 лет.

Гарантийный срок эксплуатации – 2 года с даты продажи.

В течение гарантийного срока изделие, в случае его поломки, можно заменить по месту его приобретения, предъявив документы о покупке изделия, подтверждающие место приобретения замка и позволяющие определить дату его приобретения.

Сведения о маркировке изделия

Этикетка с названием изделия, изготовителем и импортером, страной производства товарным знаком нанесена на упаковку.

Правила продажи изделия

Продажа изделия на территории РФ должна производиться в соответствии с постановлением Правительства РФ от 31 декабря 2020 г. N 2463. Продажа изделия не имеет возрастных или иных ограничений.

Утилизация

Изделие и упаковку разрешается утилизировать без принятия специальных мер защиты окружающей среды.

Техническое обслуживание

Изделие не требует технического обслуживания.

Изготовитель: "Вэньчжоу Цзясин Трайдинг Ко." Лтд, Волонг Нос Роад, район Ухай, город Вэньчжоу, провинция Чжэцзян, КНР.

Импортер: ООО "Видеотрон" 109156, г. Москва, ул. Саранская, дом № 4/24, помещение XV, офис 11,
www.tantos.pro info@satro-paladin.com