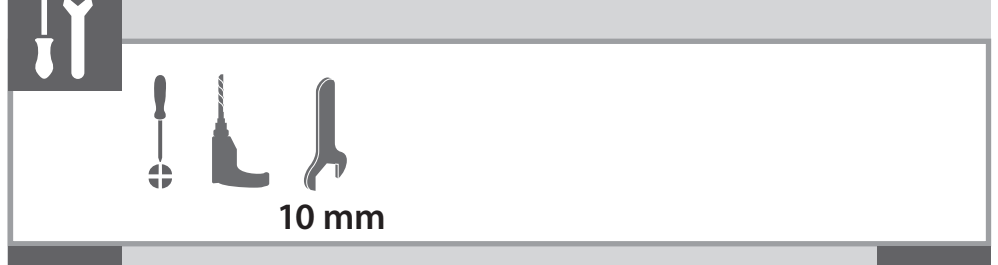


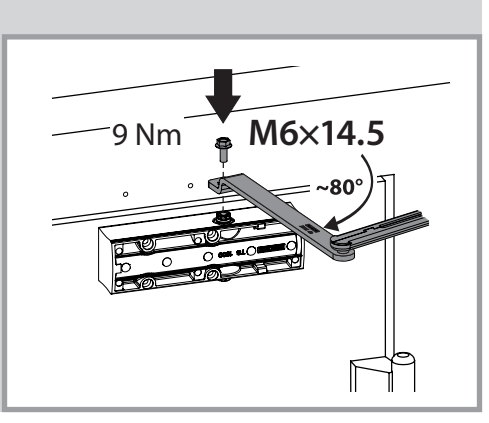
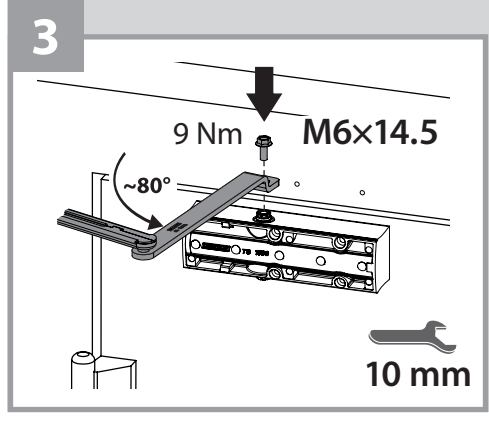
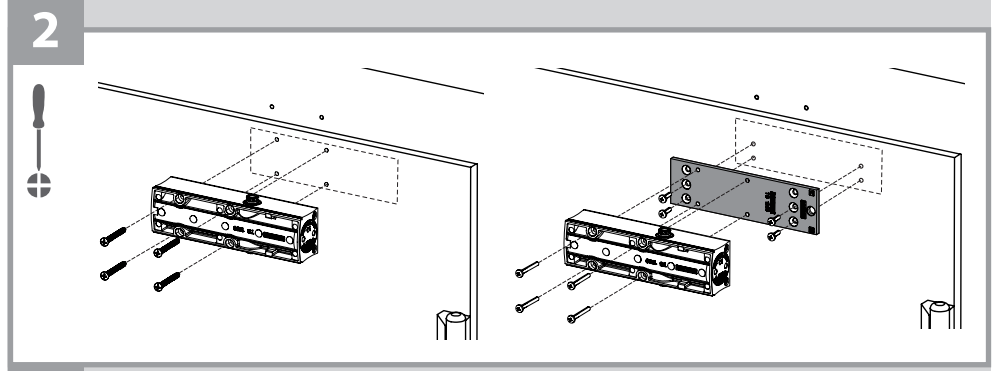
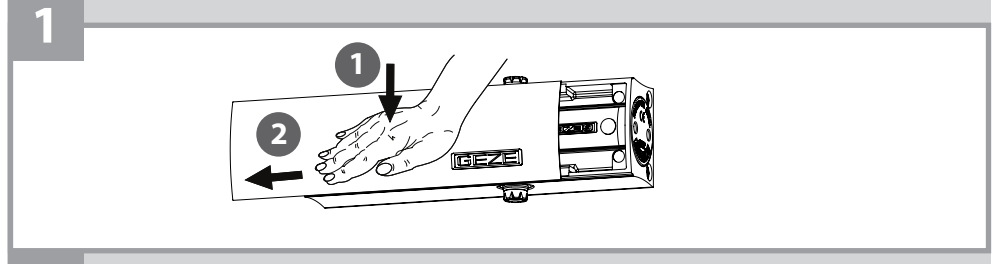
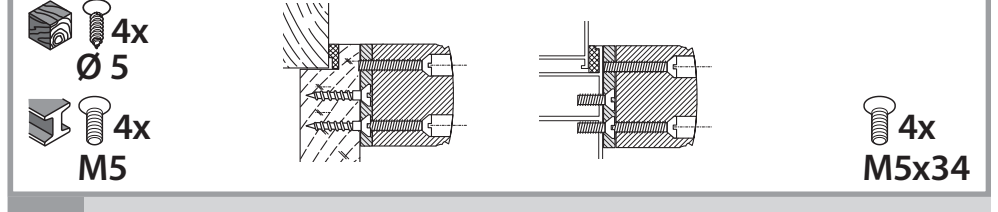
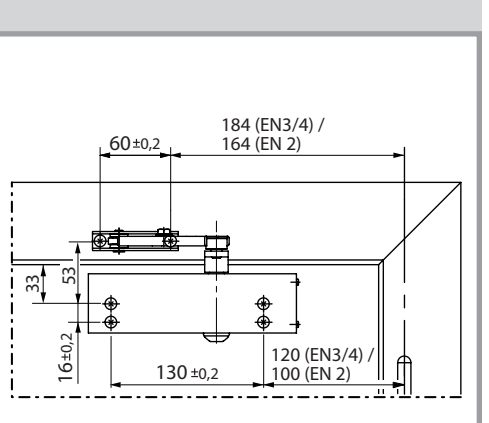
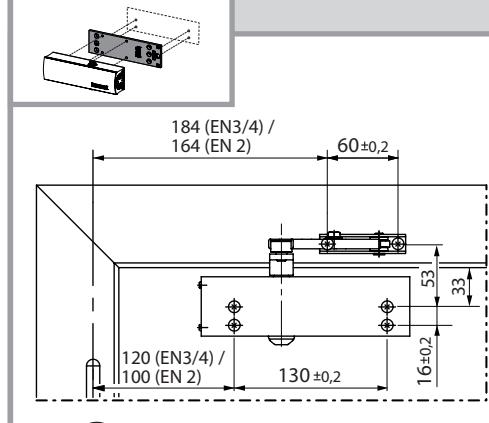
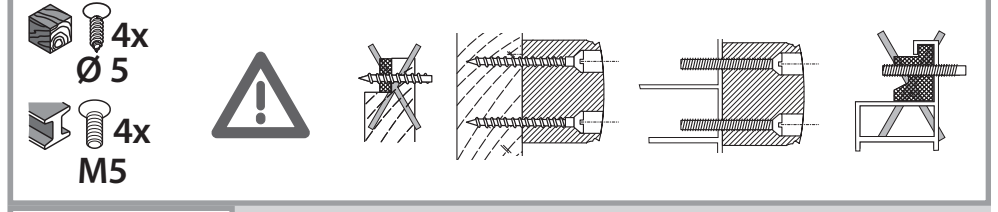
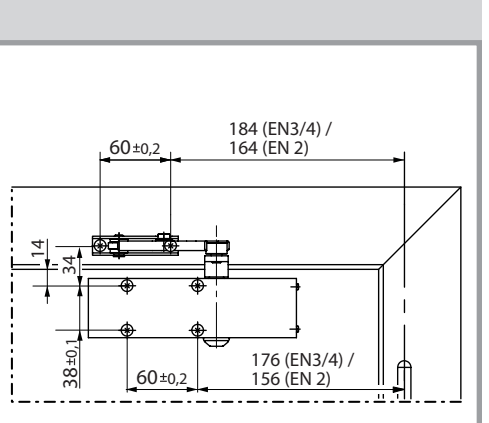
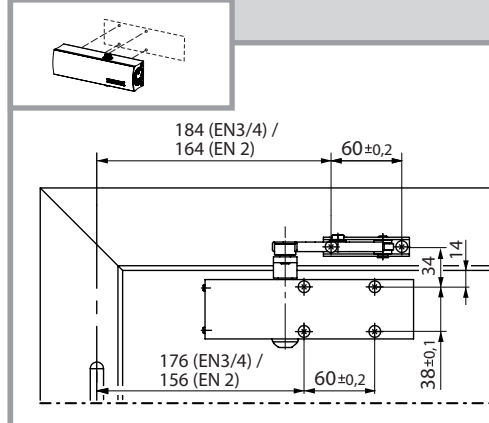
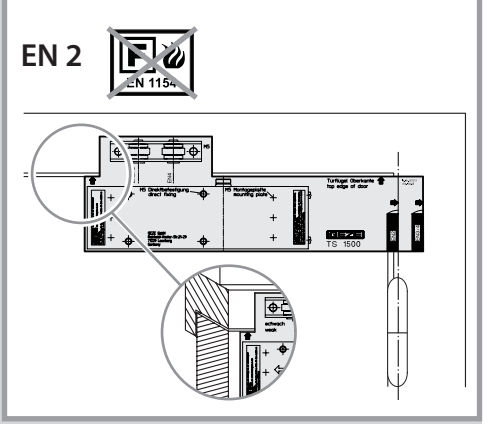
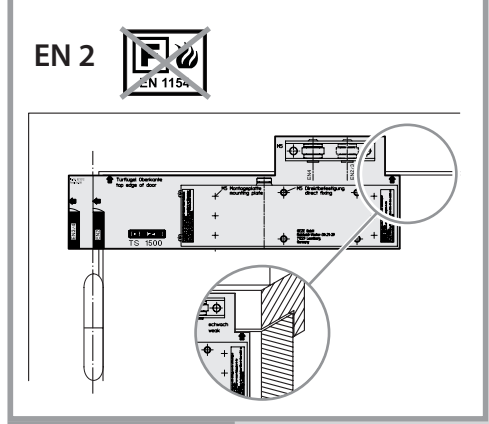
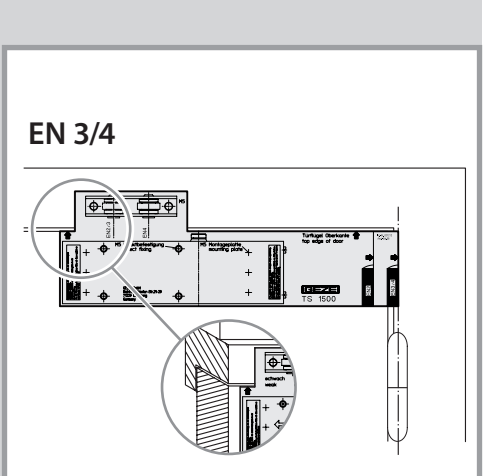
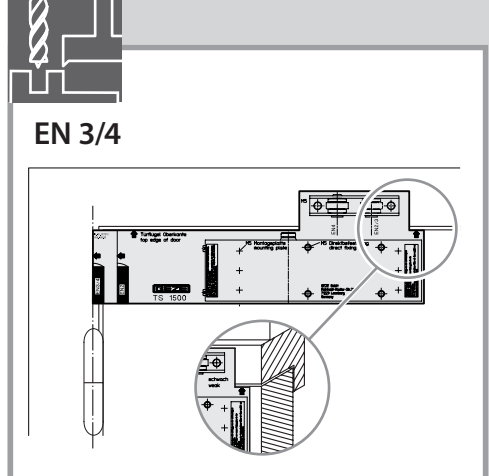
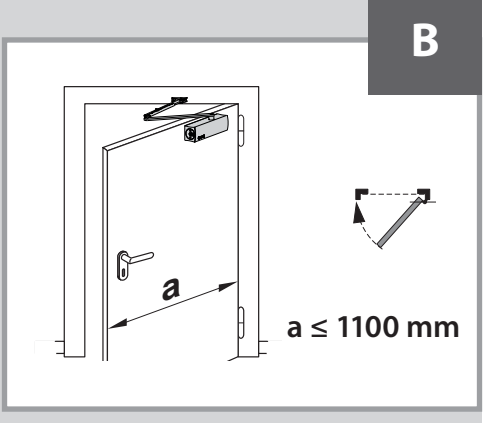
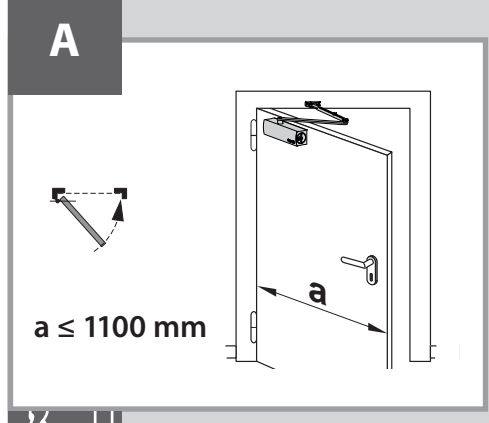
TS 1500



101827-09

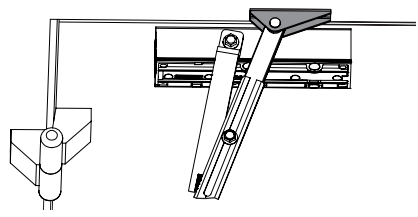


10 mm



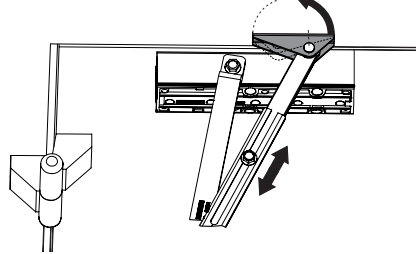
4

a = 950 - 1100 mm (EN 4)

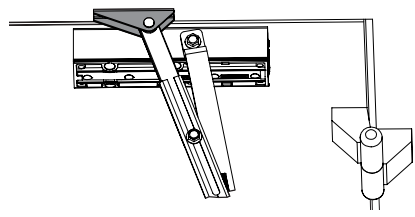


a < 950 mm (EN 3)

a < 850 mm (EN 2)

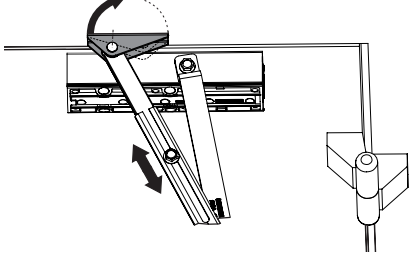


a = 950 - 1100 mm (EN 4)



a < 950 mm (EN 3)

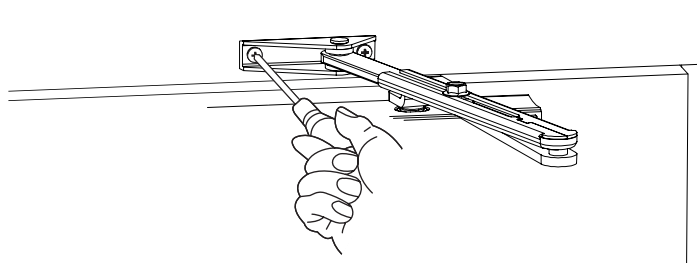
a < 850 mm (EN 2)



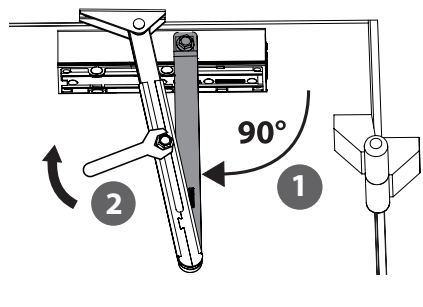
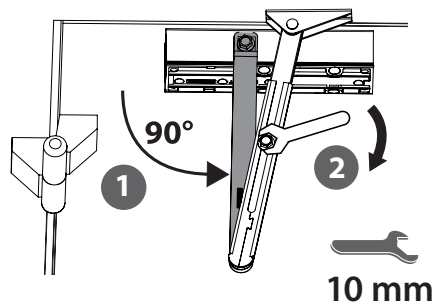
5



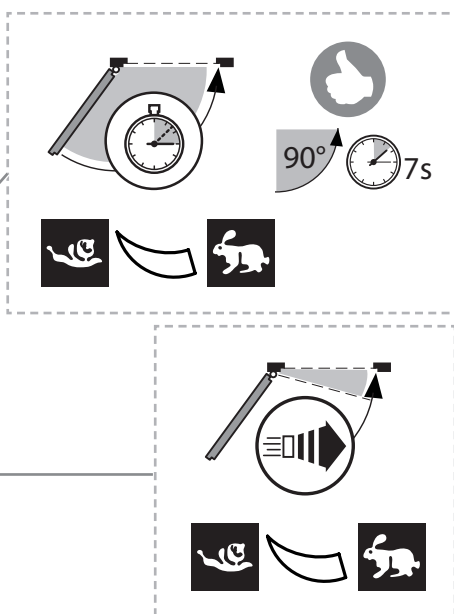
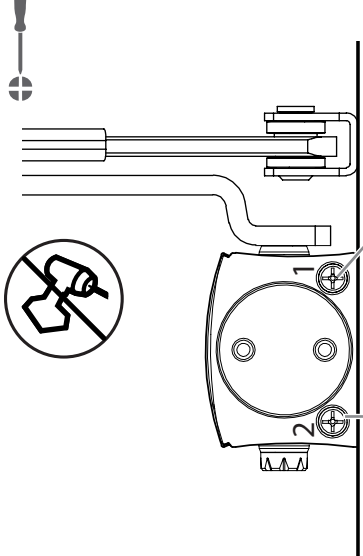
- 2x
Ø 5
- 2x
M5



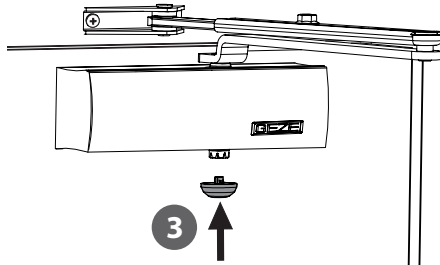
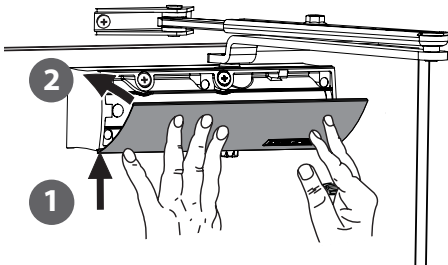
6



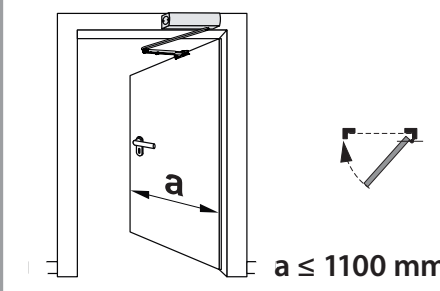
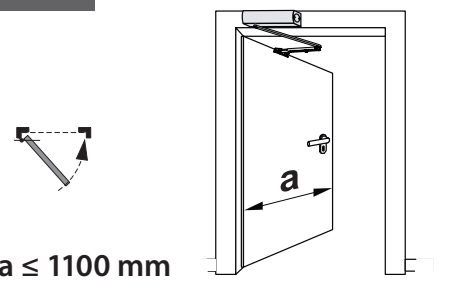
7



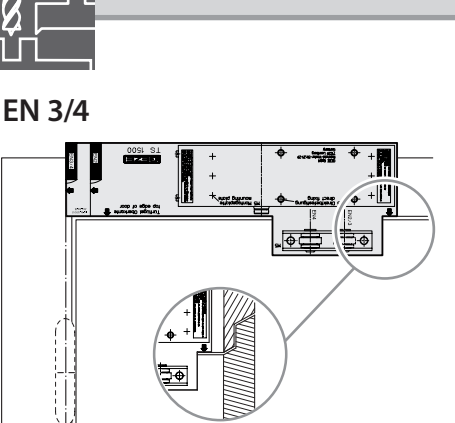
8



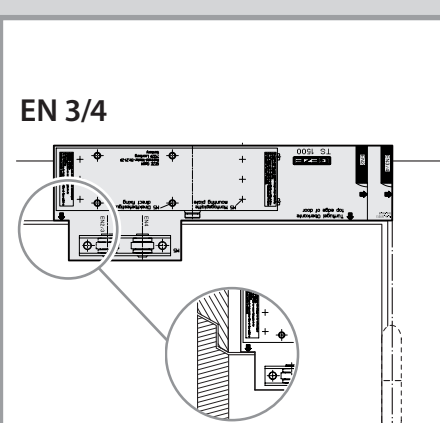
i



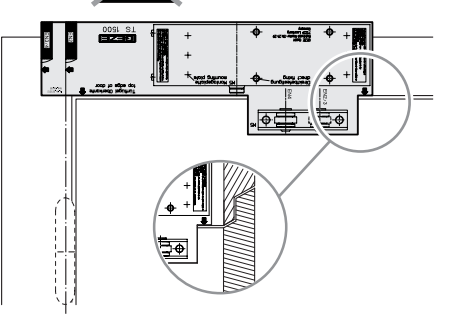
EN 3/4



EN 3/4



EN 2



EN 2

