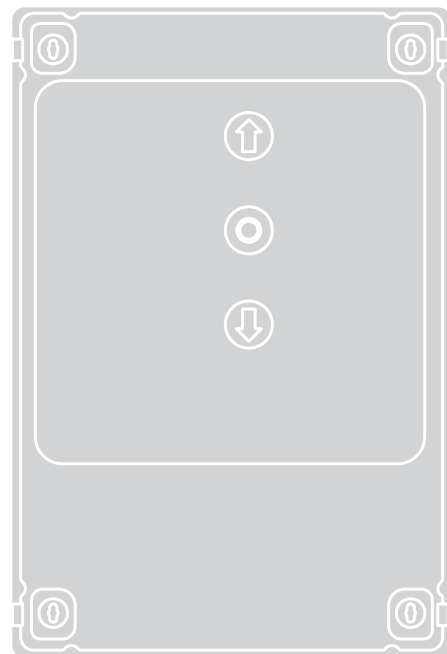


Nice

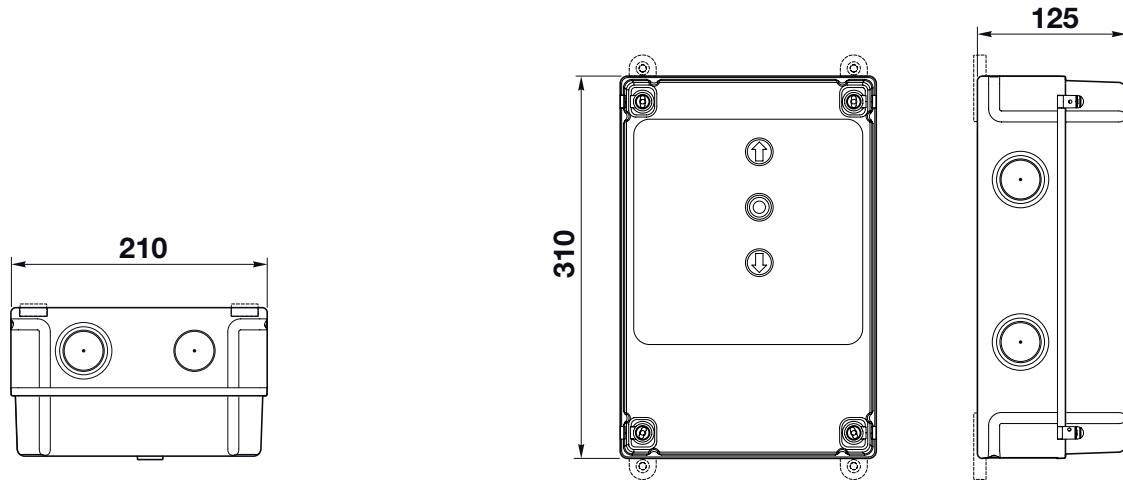
DPRO924



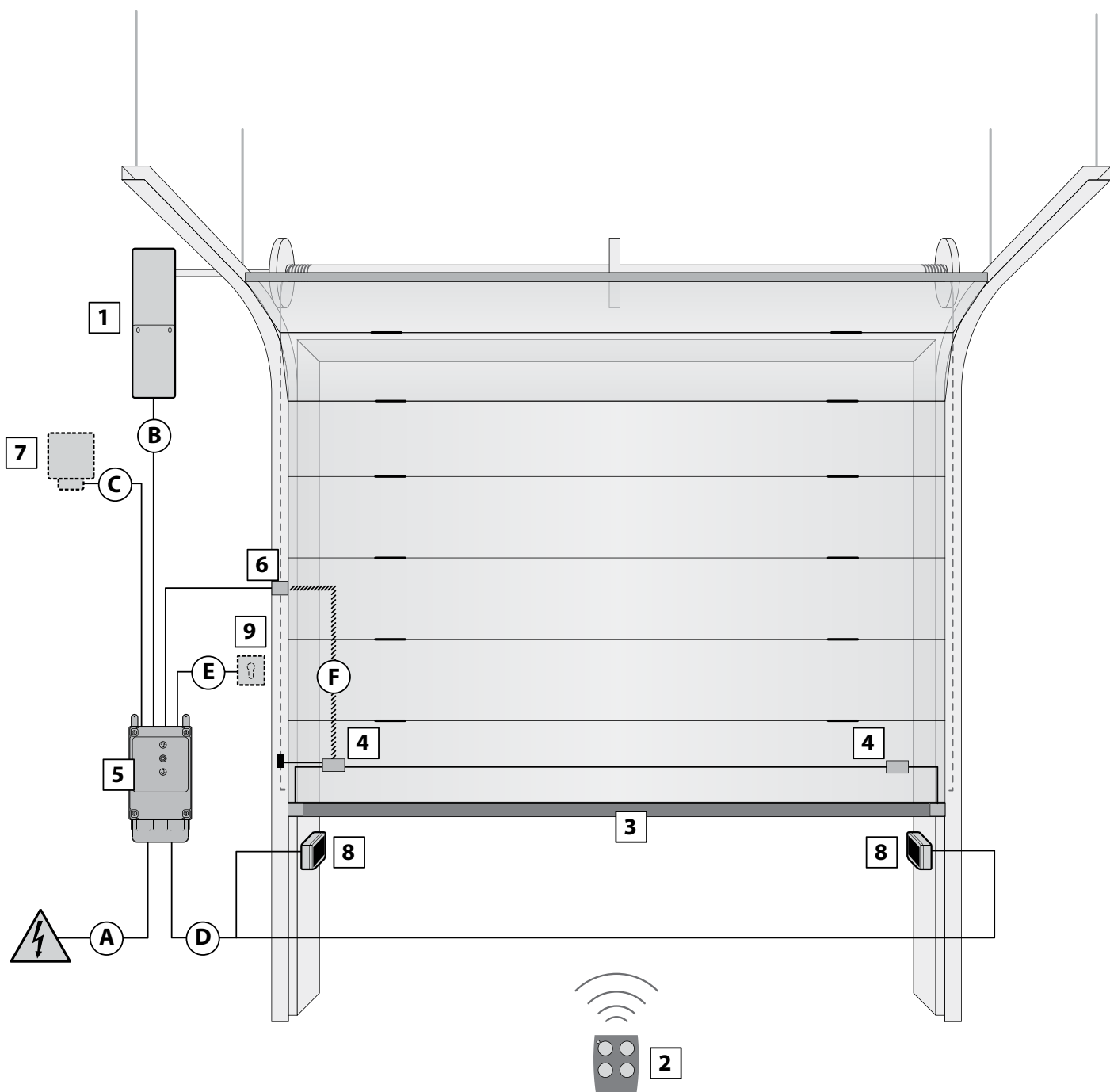
Control unit

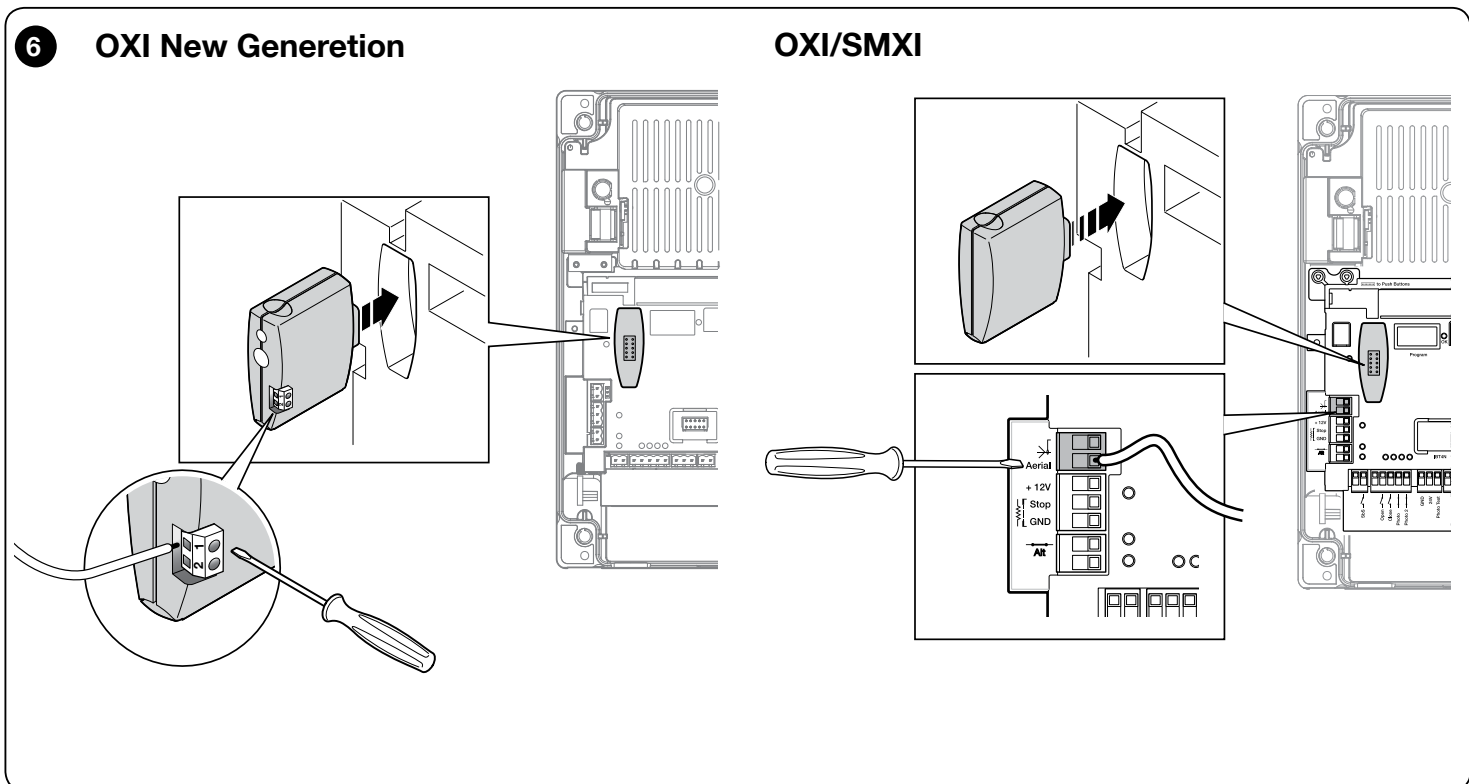
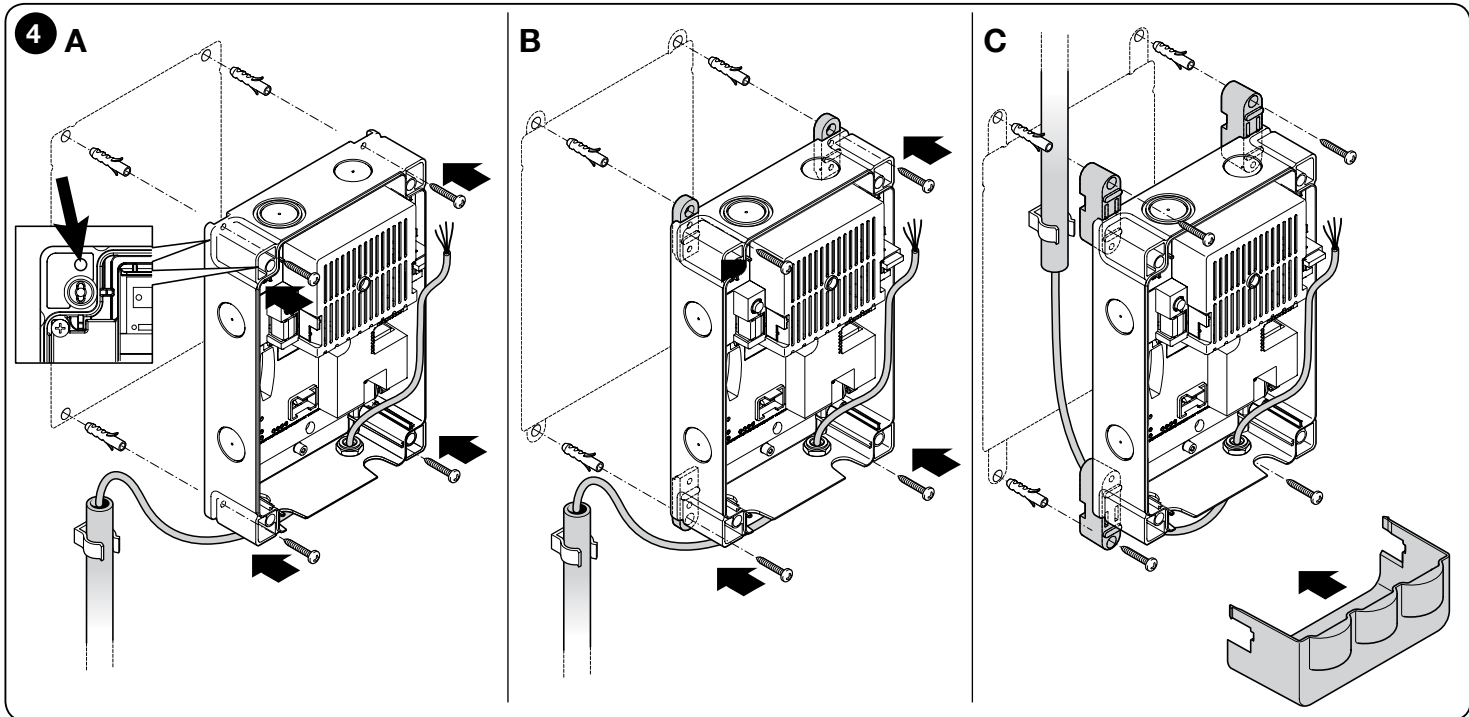
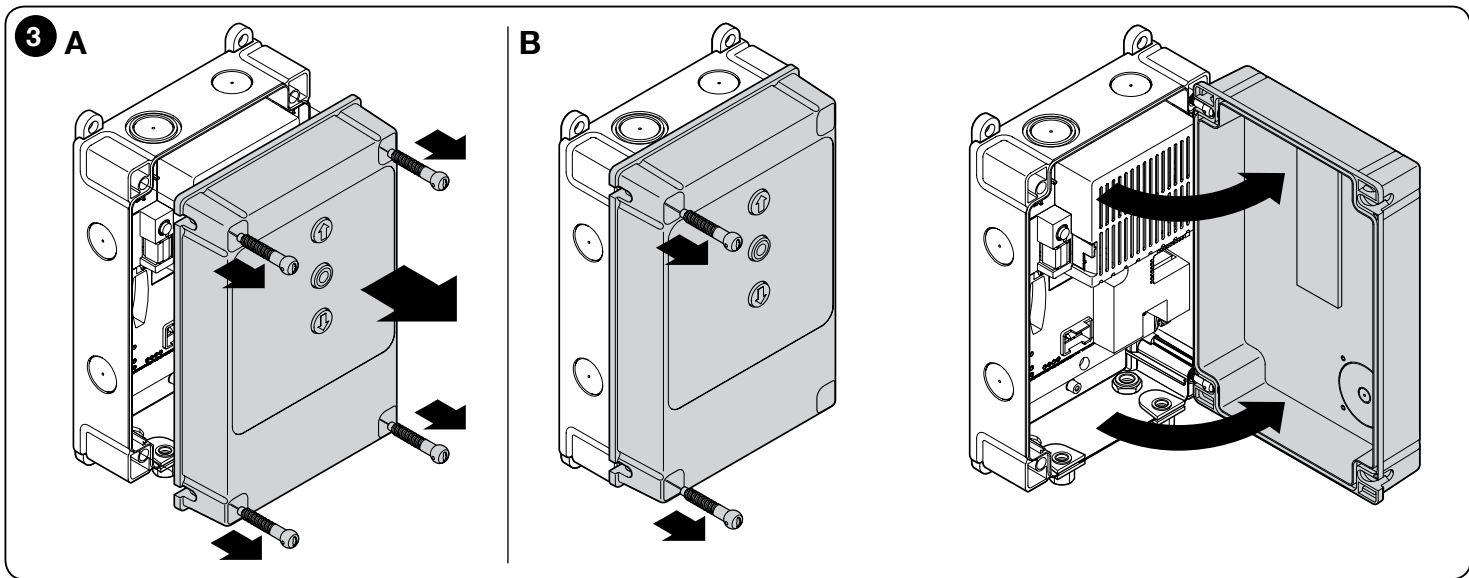
RU - Инструкции и предупреждения по монтажу и эксплуатации

1



2





Содержание

Изображения.....	I-II
ОБЩИЕ ПОЛОЖЕНИЯ: МЕРЫ БЕЗОПАСНОСТИ - МОНТАЖ - ЭКСПЛУАТАЦИЯ	1
1 - ОПИСАНИЕ ИЗДЕЛИЯ И ЕГО НАЗНАЧЕНИЕ.....	2
2 - МОНТАЖ.....	2
2.1 - Предварительные проверки при монтаже	2
2.2 - Пределы применения изделия	2
2.3 - Типовая система.....	2
2.4 - Монтаж блока управления.....	2
3 - ЭЛЕКТРИЧЕСКИЕ ПОДКЛЮЧЕНИЯ.....	3
3.1 - Описание подключений	3
3.2 - Электрические подключения блока управления	4
3.3 - Вход STOP SAFETY EDGE	4
3.4 - Подключение радиоприемника	5
3.5 - Подключение к блоку управления других устройств	5
3.6 - Блок программирования Oview	5
3.7 - Первое включение и проверка подключений	5
4 - ПРОГРАММИРОВАНИЕ	6
4.1 - Кнопки блока управления	6
4.2 - Полное стирание памяти блока управления	6
4.3 - Распознавание предохранительных устройств и программирования DIP-ВЫКЛЮЧАТЕЛИ	6
4.4 - Распознавание положений открытия и закрытия инкрементным кодером.....	6
4.5 - Режимы функционирования	7
4.5.1 - Задание продолжительности паузы автоматического закрытия.....	8
4.5.2 - Изменение значения продолжительности паузы.....	8
4.5.3 - Изменить значение скорости.....	8
5 - ПРИЁМКА И ВВОД В ЭКСПЛУАТАЦИЮ.....	8
5.1 - Приемка.....	8
5.2 - Ввод в эксплуатацию.....	8
6 - ПОДРОБНАЯ ИНФОРМАЦИЯ.....	9
6.1 - Подключение фотоэлементов и аксессуаров в режиме standby...9	
6.2 - Подключение фотоэлементов в режиме fototest	9
6.3 - Подключение буферной батареи	10
6.4 - Подключение индикатора состояния и диагностики.....	10
6.5 - Блокировка команд Open и Close (использование кнопок на крышке коробки)	10
7 - ДИАГНОСТИКА	10
7.1 - Сигнализация включения	10
7.2 - Диагностика.....	10
8 - УТИЛИЗАЦИЯ ИЗДЕЛИЯ.....	11
9 - ТЕХНИЧЕСКИЕ ХАРАКТЕРИСТИКИ ИЗДЕЛИЯ.....	12
ДЕКЛАРАЦИЯ СООТВЕТСТВИЯ ЕС.....	13

ПРЕДУПРЕЖДЕНИЯ ОБЩЕГО ХАРАКТЕРА: БЕЗОПАСНОСТЬ - МОНТАЖ - ЭКСПЛУАТАЦИЯ (оригинальное руководство: итальянский язык)

ВНИМАНИЕ Важные рекомендации по обеспечению безопасности. Необходимо четко следовать инструкции, поскольку неправильный монтаж может причинить серьезный ущерб

ВНИМАНИЕ Важные рекомендации по обеспечению безопасности. Очень важно выполнять данные инструкции с целью обеспечения безопасности людей. Сохраните настоящую инструкцию

- Перед началом монтажа ознакомиться с «Техническими характеристиками изделия» (в настоящем руководстве), в частности, необходимо убедиться в том, что настоящее изделие пригодно для автоматизации направляемого элемента. В противном случае НЕ НАЧИНАТЬ монтаж

- Не допускается вводить изделие в эксплуатацию без проведения приемочных испытаний, как описано в главе «Приемка и ввод в эксплуатацию»

ВНИМАНИЕ В соответствии с последним Европейским законодательством, изготовление автоматических систем должно соответствовать требованиям действующей Директивы по машиностроению, которые позволяют заявлять о предполагаемом соответствии системы автоматизации. В связи с вышесказанным, все операции по подключению к электросети, приемочным испытаниям, вводу в эксплуатацию и обслуживанию изделия должны производиться исключительно квалифицированным и опытным техническим персоналом

- Перед началом монтажа изделия убедиться, что используемый материал находится в удовлетворительном состоянии и пригоден к использованию
- Изделие не предназначено для эксплуатации лицами с ограниченными физическими, психическими или умственными способностями (включая детей), а также лицами, не обладающими достаточными знаниями и навыками
- Не разрешать детям играть с прибором.

- Не позволяйте детям играть со органами управления системой. Храните пульты дистанционного управления системой в месте, недоступном детям

ВНИМАНИЕ С целью предупреждения риска случайного включения термического выключателя данный прибор не должен управляться внешними устройствами управления, таким, например, как таймер, или не должен подключаться к цепи, на которую регулярно подается питание или которое регулярно обесточивается коммунальными службами

- В цепи питания системы следует установить устройство разъединения (не входит в комплект поставки), при срабатывании которого расстояние между разомкнутыми контактами будет обеспечивать полное отключение в условиях, классифицируемых как III-я категория перенапряжения

- В процессе монтажа обращайтесь с компонентами системы бережно во избежание заземлений, ударов, падений или любых контактов с жидкостями. Не помещайте изделие вблизи источников тепла. Не подвергайте изделие воздействию открытого пламени. Все вышеописанные действия могут привести к выходу системы из строя или возникновению опасных ситуаций. Если такое произойдет, немедленно прекратите работы и обратитесь в Отдел технической поддержки

- Изготовитель не несет никакой ответственности за ущерб, причиненный имуществу или здоровью людей вследствие несоблюдения инструкций по монтажу. В этом случае действие гарантии в отношении дефектов материалов приостанавливается

- Взвешенный уровень звукового давления A ниже 70 дБ (A)

- Чистка и обслуживание, которые должны выполняться самим пользователем, не должны производиться детьми без наблюдения

- Перед выполнением любых работ с оборудованием (обслуживание, чистка) всегда отключать изделие от электросети

- Периодически проверять состояние оборудования, в частности, обращать внимание на состояние кабеля, пружин и суппортов на предмет обнаружения возможной разбалансировки, износа или повреждения. Не пользоваться системой, если она нуждается в ремонте или настройке, поскольку неправильный монтаж или разбалансировка системы автоматизации могут стать причиной телесных повреждений

- Упаковочные материалы должны утилизироваться в строгом соответствии с требованиями местных норм

Особые предупреждения с учетом применимых к изделию Европейских директив

- Правила «Строительные изделия»: Особые предупреждения для этого изделия с учетом Правил 305/2011:

- Полный монтаж этого изделия, как описывается в данном руководстве с инструкциями, и для некоторых типов применения (например, исключая использование только для транспортных средств), могут обуславливать его вхождение в область действия Правил 305/2011 и соответствующих сводных стандартов EN 13241-1.

- Следует применять необходимые критерии монтажа с тем, чтобы изделие отвечало основным требованиям Правил 305/2011. Выполняющее монтаж лицо должно проверить и убедиться в строгом выполнении всех этих критериев.

- Основные требования могут не гарантироваться, если изделие монтируется и используется с нарушением одного или нескольких из этих критериев. Воспрещается использовать изделие в этих ситуациях до тех пор, пока выполняющее монтаж лицо не проверит удовлетворение требований, предусмотренных этой директивой. В этом случае установленная на изделии этикетка «ES13241-1.4870» должна немедленно сниматься и не может использоваться «Декларация соответствия CE», приводимая в приложении I к данному руководству. Соответственно, выполняющее монтаж лицо становится изготовителем изделия и должно соблюдать требования, предусмотренные Правилами 305/2011 и соответствующим сводным стандартом EN 13241-1. В этом случае изделие должно считаться «квазимашиной» и может использоваться (для включения в техническое досье) «Декларация соответствия» приложения II.

- Директива «Низкое напряжение»:

Особые предупреждения по пригодности этого изделия к использованию с учетом Директивы по низкому напряжению. Это изделие отвечает требованиям, предусмотренным директивой по низкому напряжению, при условии применения по назначению и в конфигурациях, предусмотренных в данном руководстве с инструкциями, и в сочетании с устройствами, приведенными в каталоге устройств Nice S.p.A.

Эти требования могут не гарантироваться, если изделие используется в непредусмотренных конфигурациях или с другими непредусмотренными изделиями. Запрещается использовать изделия в этих ситуациях до тех пор, пока выполняющее монтаж лицо не проверит соответствие требованиям, предусмотренным этой директивой.

- Директива по электромагнитной совместимости:

Особые предупреждения по пригодности этого изделия к использованию с учетом Директивы по электромагнитной совместимости.

Это изделие прошло испытания для контроля электромагнитной совместимости в самых критичных ситуациях применения, в конфигурациях, предусмотренных в данном руководстве с инструкциями, и в сочетании с устройствами, предусмотренными в каталоге устройств Nice S.p.A. Электромагнитная совместимость может не гарантироваться, если изделие используется в непредусмотренных конфигурациях или с другими непредусмотренными изделиями. Запрещается использовать изделие в этих ситуациях до тех пор, пока выполняющее монтаж лицо не проверит соответствие требованиям, предусмотренным этой директивой.

Критерии монтажа и особые предупреждения с учетом основных требований

- Это изделие при правильной установке соответствует основным требованиям, предусмотренным Правилами 305/2011, согласно требованиям сводного стандарта EN 13241-1, как указано в Таблице 1 и в Европейской директиве по машинам 2006/42/CE.

- Испускание опасных веществ: Изделие не содержит и/или не испускает опасные вещества согласно предусмотренному стандарту EN 13241-1, пункт 4.2.9, и согласно перечню веществ, приведенному на интернет-сайте Евросоюза. Особое внимание для обеспечения соблюдения требования – Очень важно, чтобы и другие использованные при монтаже материалы, например, электрические кабели, удовлетворяли это требование.

- Безопасное открытие для дверей с вертикальным перемещением: изделие не вызывает неконтролируемых движений. Особые предупреждения для обеспечения соблюдения требований:

- Выполнить монтаж, строго соблюдая все указания, приведенные в главах “2 - Монтаж” и “5 - Приёмка и ввод в эксплуатацию”.
- Проверить, что составляется план техобслуживания, в котором строго соблюдаются указания, приведенные в главе “План техобслуживания”.
- Ворота защищаются от рисков сдавливания и удара одним из следующих трех методов:
 - 1 - Для функционирования с “командой без автоблокировки” (присутствие человека): как указано в EN 12453, пункт 5.1.1.4. В этом случае кнопка команды должна устанавливаться в радиусе видимости системы автоматизации и, если это доступное для людей место, эта команда не должна быть доступна для них, например, защищена при помощи ключевого переключателя.
 - 2 - Для функционирования в “полуавтоматическом” режиме: при использовании активной чувствительной кромки для ограничения усилий, как указано в EN 12453, пункты 5.1.1.5 и 5.1.3.
 - 3 - Для функционирования в “автоматическом” режиме: при использовании активной чувствительной кромки для ограничения усилий, как указано в EN 12453, пункты 5.1.1.5 и 5.1.3. В этом случае должна быть обязательно установлена по меньшей мере одна пара фотоэлементов, как показано на рис. 2.

1 ОПИСАНИЕ ИЗДЕЛИЯ И ЕГО НАЗНАЧЕНИЕ

DPRO924 представляет собой блок управления, предназначенный для автоматизации секционных сбалансированных ворот. Он может управлять двигателями с системой управления положением с кодером, с эффектом Холла и с электромеханическими концевыми выключателями. DPRO924 особенно подходит для подключения к двигателям семейства Sumo и устройствам системы Opera. Предусматриваемые аксессуары: приемники с гнездом “SM” (SMXI, OXI и т.д.).

⚠ ВНИМАНИЕ! - Любое использование, отличное от вышеуказанного, и в условиях, отличных от приведенных в данном руководстве, считается ненадлежащим и строго воспрещается!

2 МОНТАЖ

2.1 - Предварительные проверки при монтаже

Перед началом монтажа необходимо проверить целостность компонентов изделия, соответствие выбранной модели и среды, предназначенной для монтажа:

- Проверить, что все условия использования соответствуют пределам применения изделия (параграф 2.2) и пределам значений, приведенным в “Технических характеристиках изделия” (гл. 9).
- Проверить, что выбранная для установки среда совместима с общим габаритом изделия (рис. 1).
- Проверить, что выбранная для установки изделия поверхность твердая и может гарантировать надежное крепление.
- Проверить, что зона крепления не подвержена затоплениям; при необходимости предусмотреть установку изделия с достаточным подъемом от земли.
- Проверить, что пространство вокруг изделия обеспечивает простой надежный доступ.
- Проверить, что все используемые электрические кабели являются типа, перечисленного в Таблице 1.
- Проверить, что в системе автоматизации имеются механические упоры на закрытии и на открытии.

2.2 - Пределы применения изделия

Изделие может использоваться исключительно на секционных сбалансированных воротах с двигателями Nice семейства Sumo.

⚠ ВНИМАНИЕ! – Описанный в данном руководстве с инструкциями блок управления не может использоваться во взрывоопасных зонах.

2.3 - Типовая система

На рис. 2 показан пример системы автоматизации, реализованной с использованием компонентов Nice:

1 Привод	6 Спиральный кабель
2 Передатчик	7 Мигающая сигнальная лампа
3 Чувствительная кромка	8 Фотоэлемент
4 Распределительная коробка	9 Цифровая клавиатура - Считыватель карт - Ключевой переключатель - Кнопочный пульт
5 Блок управления	

Эти компоненты устанавливаются по типовой общепринятой схеме. Со ссылкой на рис. 2 определить приблизительное положение, в котором будет установлен каждый предусмотренный в системе компонент.

Важно – Перед выполнением монтажа подготовить необходимые электрические кабели, пользуясь рис. 2 и Таблицей 1.

⚠ Внимание! – При прокладке труб для пропускания электрических кабелей и ввода кабелей в корпус блока управления учитывать, что вследствие возможного скопления воды в распределительных щанцах соединительные трубы могут обуславливать конденсацию внутри блока управления, которая может повредить электронные схемы.

2.4 - Монтаж блока управления

01. Открыть коробку блока управления: отвинтить специальные винты, как показано на рис. 3-A / рис. 3-B;
02. Выполнить отверстия для пропускания электрических кабелей аксессуаров управления и/или сигнализации. С этой целью, также для сохранения класса защиты IP, рекомендуется использовать специальный инструмент (например, тарельчатую фрезу) в предусмотренных положениях в нижней части коробки. При необходимости можно использовать боковые кабельные вводы, однако только при использовании соответствующих трубных фитингов;
03. Прикрепить коробку. Это можно сделать тремя способами:
 - a) непосредственно к стене винтами, имеющимися внутри коробки (рис. 4-A);
 - b) при помощи входящих в комплект стандартных опор (рис. 4-B);
 - c) если кабель-канал расположен снаружи, требуется прикрепить коробку на расстоянии максимум 2 см от стены для обеспечения крепления соединительных кабелей сзади блока управления. NDA100 состоит из 4 распорок и защитного картера для ввода кабелей внутрь коробки блока управления. Для выполнения монтажа при помощи аксессуара (дополнительного) см. рис. 4-C.
04. Теперь можно выполнить все электрические подключения: см. главу 3.

Описание процедур монтажа остальных входящих в систему автоматизации устройств смотрите в их руководствах или инструкциях.

Таблица 1 - Технические характеристики электрических кабелей (рис. 2)

Подключение	Тип кабеля	Максимальная разрешенная длина
A: Кабель ПИТАНИЯ БЛОКА УПРАВЛЕНИЯ	3 x 1.5 мм ²	30 м (примечание 1)
B: Кабель ДВИГАТЕЛЯ	3 x 2.5 мм ²	10 м

C: Кабель КОДЕРА/КОНЦЕВОГО ВЫКЛЮЧАТЕЛЯ	Кодер: 2 x 1 мм ² Концевые выключатели: 4 x 0.75 мм ²	10 м 20 м
D: Кабель МИГАЮЩЕЙ СИГНАЛЬНОЙ ЛАМПЫ с антенной	2 x 0,5 мм ² (для мигающей сигнальной лампы 24 В ₌₌₌) экранированный кабель типа RG58 (для антенны)	20 м 10 м (рекомендуется 5 м)
E: Кабель ФОТОЭЛЕМЕНТОВ	4 x 0,5 мм ²	20 м
F: Кабель КЛЮЧЕВОГО ПЕРЕКЛЮЧАТЕЛЯ	2 кабеля 2 x 0.25 мм ²	20 м
G: СПИРАЛЬНЫЙ кабель для чувствительной кромки		

Примечание 1 – Если кабель электропитания длиннее 30 м, требуется кабель с большим сечением (3 x 2,5 мм²) и вблизи системы автоматизации должна устанавливаться система заземления.

Примечание 2 – Эти 2 кабеля могут заменяться одним кабелем 4 x 0.5 мм²

ВНИМАНИЕ! – Используемые кабели должны соответствовать типу среды, в которой выполняется монтаж.


3 ЭЛЕКТРИЧЕСКИЕ ПОДКЛЮЧЕНИЯ

⚠ ВНИМАНИЕ!

- Все электрические подключения должны проводиться только при отключенном электрическом напряжении;
- Операции подключения должны выполняться исключительно квалифицированным персоналом.
- На линии электропитания необходимо предусмотреть устройство, обеспечивающее полное отсоединение системы автоматизации от сети. Устройство отсоединения должно иметь такое раскрытие контактов, чтобы обеспечить полное отсоединение в условиях, утвержденных категорией избыточного напряжения III, согласно правилам монтажа. При необходимости это устройство обеспечивает быстрое надежное отсоединение электропитания, поэтому оно должно устанавливаться в радиусе видимости системы автоматизации. Если же оно размещается в «невидимом» положении, для предупреждения любой опасности оно должно иметь систему, блокирующую случайное или неразрешенное подключение электропитания. Устройство отсоединения не поставляется с изделием.

3.1 - Описание подключений

Ниже приводится значение обозначений, приведенных на электронной плате у соответствующих клемм:

КНОПКИ	Вход для подключения кнопочного пульта на крышке коробки
24 В ~ Земля ⊕	Вход для подключения электропитания от трансформатора
Аккумулятор (символ)	Разъем для подсоединения буферной батареи Nice мод. PS224
Инкрементный кодер	Клемма для подсоединения кодера двигателей семейства Sumo - Полярность соблюдать не требуется
Motor	Клемма для подсоединения электродвигателя и заземления ⊕ Внимание полярности: подсоединить двигатель так, чтобы команде открытия на блоке управления соответствовало открытие ворот 1: 24 В === двигатель 2: 24 В === двигатель 3: ⊕двигатель
Limit Switch (функция недоступна)	Разъем для подсоединения электромеханических концевых выключателей: Common: общий концевых выключателей Open: вход концевого выключателя максимального открытия Preclose: вход концевого выключателя предзакрытия; отрегулировать на высоте ок. 3 см над концевым выключателем закрытия. Устройство обнаружения препятствий или чувствительная кромка, между положением закрытия и предзакрытия, останавливает перемещение закрытия и блок управления считает, что ворота находятся в полностью закрытом положении. Close: вход концевого выключателя максимального закрытия
IBT4N	Вход для подсоединения программирующего устройства Oview при помощи специального переходника IBT4N. ВНИМАНИЕ! - Перед подсоединением/отсоединением программирующего устройства отключить питание.
Aerial 	Вход подключения антенны для радиоприемника (примечание: в мигающих сигнальных лампах Nice мод. ELDC антенна встроена)
STOP	Вход для подсоединения резистивных (8k2) или оптических (OSE) чувствительных кромок, как описывается ниже (рис. 5): Подключение OSE: - положительный 12 В === (+) (коричневые провода) - сигнал (S) (зеленые провода) - отрицательный GND (-) (белые провода) Подключение 8k2: - Установить резистор 8,2 kΩ между клеммой сигнала и клеммой GND
Common	Выход 24 В === (-30%; +50%), являющийся общим для входа Sbs; когда блок управления находится в режиме Stand by (низкого потребления), этот выход не выключается.
Sbs	Вход для НР (нормально разомкнутой) кнопки для подачи команд в режиме "Пошагово"; вход, конфигурируемый при помощи программирующего устройства Oview.
COM SBY	Выход 24 В ===(-30%; +50%), являющийся общим для входов Open, Close, Photo и Photo2; когда блок управления находится в режиме Stand by (низкого потребления), этот выход выключается
Open	Вход для НР (нормально разомкнутой) кнопки для подачи команд в режиме "Открыть"; вход, конфигурируемый при помощи программирующего устройства Oview.
Close	Вход для НР (нормально разомкнутой) кнопки для подачи команд в режиме "Закрыть"; вход, конфигурируемый при помощи программирующего устройства Oview.
Photo	Вход для предохранительных устройств типа Фотоэлемент с НЗ (нормально замкнутым) контактом; срабатывание происходит в ходе операции закрытия.
Photo2	Вход для предохранительных устройств типа Фотоэлемент с НЗ (нормально замкнутым) контактом; срабатывание происходит в ходе операции закрытия.

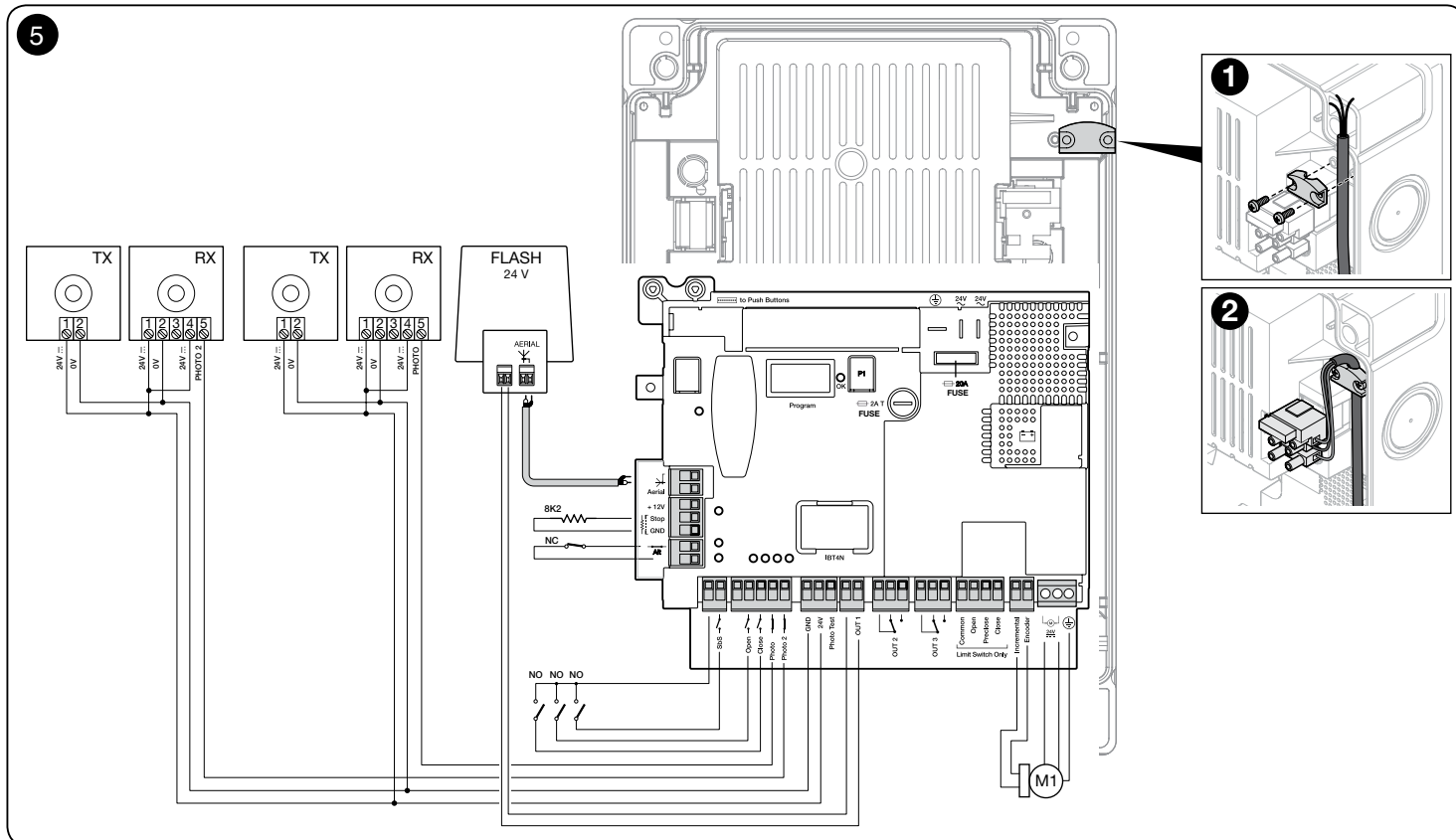
GND	Отрицательный GND
24V	Выход 24 В \pm 30% (-30%; +50%) 200 мА для запитывания вспомогательных систем; когда блок управления находится в режиме Stand by (низкого потребления), этот выход не выключается.
Phototest	Выход 24 В \pm 30% (-30%; +50%) 200 мА для запитывания фотоэлементов в режиме fototest; когда блок управления находится в режиме Stand by (низкого потребления), этот выход не выключается.
Out1 (Flash)	Выход для мигающей сигнальной лампы 24 В 25 Вт с автоматизмом (ELDC)
Out2	Релейный выход с "сухим контактом" (максимальная резистивная нагрузка 3А)
Out3	Релейный выход с "сухим контактом" (максимальная резистивная нагрузка 3А)

ВАЖНО! - НЕ РЕКОМЕНДУЕТСЯ подключать какие-либо устройства или комплектующие, специально не указанные в данном руководстве с инструкциями. Фирма-изготовитель снимает с себя всякую ответственность за ущерб, нанесенный в результате неправильного использования различных устройств системы, не соответствующего указанному в данном руководстве с инструкциями. За дополнительной информацией обращаться в сервисную службу Nice.

3.2 - Электрические подключения блока управления (рис. 5)

⚠ ВНИМАНИЕ! – Все электрические подключения должны выполняться только при отключенном электрическом напряжении и при отсоединенной буферной батарее.

После крепления коробки блока управления и подготовки отверстий для пропускания электрокабелей (параграф 2.4) выполнить электрические подключения, как показано на рис. 5.



3.3 - Вход STOP SAFETY EDGE

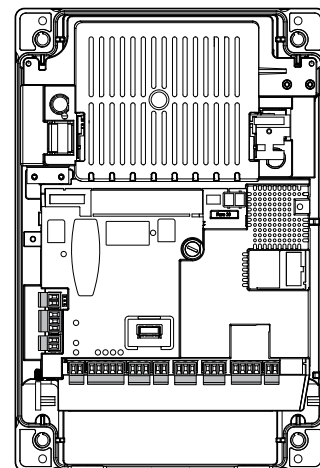
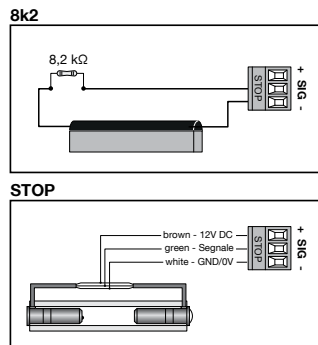
Функция входа SAFETY EDGE вызывает немедленный останов выполняемой операции, после которой выполняется операция небольшой инверсии.

К этому входу могут подсоединяться такие устройства, как оптические чувствительные кромки (OSE) или с выходом с постоянным сопротивлением 8.2 кΩ.

Блок управления на этапе распознавания распознает тип подсоединенного устройства и вызывает ОСТАНОВ при определении любого отклонения от распознанного ранее состояния.

Принимая соответствующие меры, можно подключить ко входу STOP SAFETY EDGE несколько устройств, в т. ч. разных типов:

- НР устройства: подсоединить резистор 8.2 кΩ параллельно с устройством;
- НЗ устройства: подсоединить резистор 8.2 кΩ последовательно с устройством;
- можно подсоединить несколько НЗ устройств последовательно между собой без ограничения их числа;
- при наличии нескольких устройств все они должны подсоединяться каскадно только с одним согласующим резистором 8.2 кΩ;
- можно создать также сочетание НР и НЗ устройств, располагая два контакта параллельно. В этом случае необходимо установить последовательно с НЗ контактом резистор 8.2 кΩ. При этом возможно также сочетание трех устройств: NA, NC и 8.2 кΩ.



⚠ ВНИМАНИЕ! - После подключения предохранительного устройства необходимо выполнить этап 'распознавания предохранительных устройств' (параграф 4.3).

3.4 - Подключение радиоприемника

Блок управления оснащен разъемом типа SM для подсоединения радиоприемника (дополнительный аксессуар, не поставляется) модель SMX1, SMXIS, OXI, OXI New Generation, OXIBD или OXIT и подобные. Для ввода радиоприемника необходимо отключить от блока управления электропитание сети и установить приемник, как показано на рис. 6.

В Таблице 2 приводятся действия, выполняемые блоком управления в зависимости от активированных выходов или команд, направляемых радиоприемником.

Примечание - За любой другой информацией обращайтесь к инструкциям на приемник.

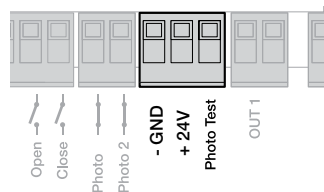
ТАБЛИЦА 2	
Приемник SMX1, SMXIS в "Режиме 1 или 2"	
выход	наименование
Выход № 1	Пошагово
Выход № 2	Частичное открытие; заводское значение: открывает на 1/4 хода (может меняться на этапе считывания отметок или при помощи программирующего устройства Oview)
Выход № 3	Открыть
Выход № 4	Закреть
Приемник OXI, OXIT, запрограммированный в "Расширенном режиме 2"	
команда	наименование
Команда № 1	Пошагово
Команда № 2	Частичное открытие; заводское значение: открывает на 1/4 хода (может меняться на этапе считывания отметок или при помощи программирующего устройства Oview)

Команда № 3	Открыть
Команда № 4	Закреть
Команда № 5	Стоп
Команда № 6	Пошагово для кондоминиума
Команда № 7	"Пошагово" Высокий приоритет
Команда № 8	Частичное открытие 2
Команда № 9	Частичное открытие 3
Команда № 10	Открывает и блокирует систему автоматизации
Команда № 11	Закрывает и блокирует систему автоматизации
Команда № 12	Блокирует систему автоматизации
Команда № 13	Разблокировывает систему автоматизации
Команда № 14	Подсветка Таймер
Команда № 15	подсветка ВКЛ/ОТКЛ

3.5 - Подключение к блоку управления других устройств

Если требуется запитать другие предусмотренные в системе устройства (напр., считыватель карт, освещение ключевого переключателя и т.д.), можно подсоединить их к блоку управления при помощи клемм "GND" и "24V ===".

Напряжение питания составляет 24 В === (-30% ÷ +50%), максимальный потребляемый ток - 200 мА.



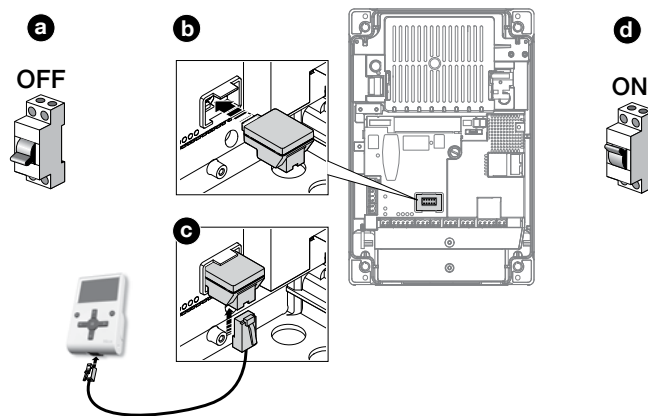
3.6 - Блок программирования Oview

Использование блока программирования Oview позволяет выполнять полное быстрое управление этапом монтажа, техобслуживания и диагностики всей системы автоматизации. Oview можно подключить к блоку управления, используя интерфейс IBT4N, при помощи шинного кабеля с 4 электропроводами.

Для доступа к разъему BusT4 открыть коробку блока управления, вставить разъем IBT4N в специальное гнездо и затем подсоединить программирующее устройство Oview.

Устройство Oview может использоваться на максимальном расстоянии 100 метров кабеля от блока управления. Оно может подключаться одновременно к нескольким блокам (до 16) и оставаться подключенным и при нормальной работе системы автоматизации. Для работы с Oview очень важно соблюдать предупреждения, приведенные в руководстве с инструкциями на Oview.

Если в блоке управления имеется радиоприемник серии OXI, при помощи Oview можно получить доступ к параметрам передатчиков, записанным в память приемника. Более подробно см. руководство с инструкциями на Oview или карту функций блока управления на сайте www.niceforyou.com



⚠ ВНИМАНИЕ! - Если функции Таблицы 3 запрограммированы программирующим устройством Oview, необходимо задать dir-выключатели = OFF.

3.7 - Первое включение и проверка соединений

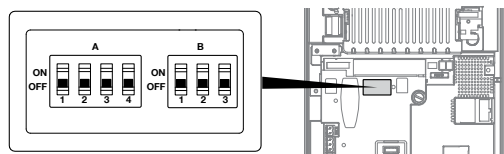
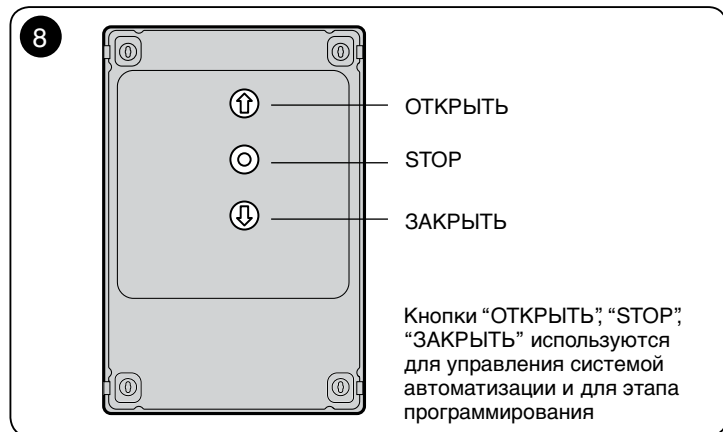
После подачи электрического питания на блок управления проверить:

- что индикатор ОК (расположенный рядом с dir-выключателями) мигает зеленым цветом с частотой 1 мигание в секунду.
- если в системе имеются фотоэлементы, проверить, что их индикаторы мигают (RX); тип мигания не имеет значения, так как зависит от других факторов.
- что индикаторы входов ALT, Photo и Photo2 горят, не мигая (см. Таблицу 6 - параграф 7.2).

Если результат даже одной из этих проверок не соответствует требуемому, необходимо отключить электропитание от блока управления и проверить выполненные ранее различные электрические подключения.

4 ПРОГРАММИРОВАНИЕ

4.1 - Кнопки блока управления



4.2 - Полное стирание памяти блока управления

Блок управления можно очистить ото всех записанных в память данных и привести в исходное состояние с заводскими значениями.

01.	Установить dip-выключатели A 1-2-3-4 на ON = индикатор быстро мигает оранжевым цветом	
02.	Удерживать нажатой кнопку STOP в течение 3 секунд до тех пор, пока индикатор не начнет гореть, не мигая, красным цветом	
03.	Отпустить кнопку STOP	
04.	Теперь блок управления выполняет RESET = индикатор мигает быстро оранжевым цветом	
05.	Установить dip-выключатели A 1-2-3-4 на OFF = индикатор мигает зеленым цветом	

4.3 - Распознавание предохранительных устройств и программирования dip-выключателей

После выполнения первого включения (параграф 3.8) и перед заданием положений открытия и закрытия ворот блок управления должен распознать:

- предохранительные устройства, подключенные к входу "STOP Safety Edge"
- подключение фотоэлементов в режиме standard или fototest
- настройки dip-выключателей A и B.

ПРИМЕЧАНИЕ: когда переключается один из dip-выключателей A или B, индикатор Ok мигает попеременно красным и зеленым цветом для сигнализации необходимости повторного выполнения этапа распознавания устройств.

⚠ ВНИМАНИЕ! - На этапе распознавания должно иметься по меньшей мере одно предохранительное устройство, подключенное к блоку управления.

01.	Установить dip-выключатель A-1 на ON = индикатор быстро мигает зеленым цветом	
02.	Удерживать нажатой кнопку STOP до тех пор, пока индикатор не начнет гореть, не мигая, красным цветом (прибл. через 3 секунды)	
03.	Отпустить кнопку STOP	
04.	Установить все dip-выключатели на OFF = зеленый индикатор мигает медленно или согласно выполненному ранее программированию	

Эта процедура должна повторяться при выполнении изменения устройств, подсоединенных к клемме "STOP Safety Edge" (напр., после подсоединения нового устройства к блоку управления) или при подключении fototest или dip-выключателей A или B.

После выполнения распознавания предохранительных устройств, присутствующих в системе автоматизации, блок управления должен распознать положения открытия и закрытия ворот.

⚠ ВНИМАНИЕ! - Процедура распознавания предохранительных устройств и положений открытия и закрытия ворот должна выполняться последовательно и без прерываний. Ее нельзя разбить на разные периоды.

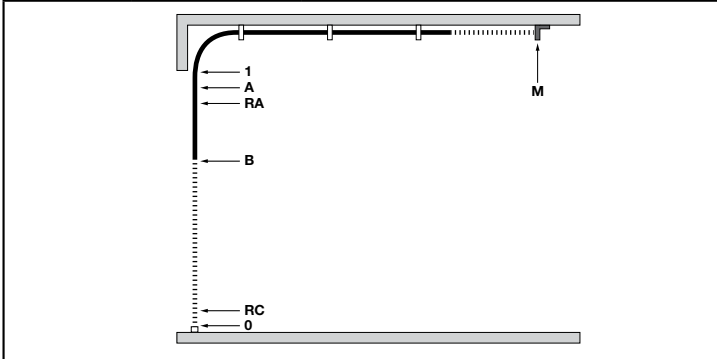
⚠ ВНИМАНИЕ! - Процедура для двигателей с инкрементным кодером: после выполнения процедуры распознавания положений открытия и закрытия блок управления должен выполнить процедуру автоматического распознавания записанных в память сил (5 полных циклов операций, ворота останавливаются в положении закрытия).

4.4 - Распознавание положений открытия и закрытия инкрементным кодером

Можно запрограммировать 3 положения, как описывается ниже:

Позиция	Действие	Значение
0	Автоматическое	Отметка максимального закрытия. Когда ворота достигнут этого положения, они останавливаются; соответствует механическому ограничителю (обычно полу). Программируется с электронной платы или с программирующего устройства Oview.
1	Упор открытия	Положение максимального открытия ворот, соответствующее механическим ограничителям открытия (M на рисунке ниже). Отметка открытия должна быть ниже этой точки.
A	Открытие	Требуемое положение остановки ворот при операции открытия (не совпадает с механическими упорами на открытии). Программируется с электронной платы или с программирующего устройства Oview.
B	Частичное открытие	Требуемое положение остановки ворот при операции частичного открытия. Программируется с электронной платы или с программирующего устройства Oview.
RA	Торможение Открыть	Требуемое положение ворот для начала замедления при операции открытия. Программируется только программирующим устройством Oview.
RB	Торможение Закрыть	Требуемое положение ворот для начала замедления при операции закрытия. Программируется только программирующим устройством Oview.

Примечание: положения B, RA и RB вычисляются блоком управления автоматически; для их изменения необходимо использовать программирующее устройство Oview (аксессуар).



Эти операции выполняются на низкой скорости. Если ворота находятся в положении закрытия, необходимо установить их вручную на расстоянии ок. 50 см от земли при помощи системы экстренного привода (см. руководство с инструкциями на двигатель) для предупреждения, в случае вращения в обратном направлении, выхода из гнезд несущих тросов (секционных ворот) или слишком сильной намотки жалюзи (рулонных жалюзи).

⚠ Важно - Разблокировка двигателем Nice SUMO: если при подключении разблокировки в двигателе SUMO блок управления DPRO924 работает, он записывает команду в память. Требуется одна операция закрытия до положения полного закрытия для новой синхронизации положения кодера. Операция открытия выполняется в режиме «присутствие человека» до тех пор, пока не будет завершена синхронизация положения кодера.

Для выполнения этой процедуры следует проделать следующие операции:

01.	Выбрать тип двигателя, устанавливая dip-выключатель B-2 и B-3 на OFF	
02.	Установить dip-выключатель A-1 на ON (A-2, A-3 и A-4 на OFF)	
03.	Удерживать нажатой кнопку STOP до тех пор, пока индикатор не начнет гореть, не мигая, красным цветом (прибл. через 3 секунды)	
04.	Отпустить кнопку STOP	
05.	Нажать кнопку ОТКРЫТЬ для приведения ворот в нужное положение открытия	
<p>Внимание! - если направление вращения не соответствует заданному (кнопка ОТКРЫТЬ = направление открытия, необходимо поменять местами положительный и отрицательный полюса кабеля двигателя и снова выполнить распознавание положений с начала</p>		
06.	Удерживать нажатой кнопку STOP в течение 3 секунд до тех пор, пока индикатор не мигнет 1 раз красным цветом	
07.	Нажать кнопку ЗАКРЫТЬ для приведения ворот в положение максимального закрытия	
08.	Удерживать нажатой кнопку STOP в течение 3 секунд до тех пор, пока индикатор не мигнет 2 раза красным цветом	
09.	Если вы не желаете программировать отметку “частичного открытия”, установить dip-выключатель A-1 или B-1 на OFF и перейти напрямую к шагу 12 этой процедуры	

10.	Нажать кнопку ОТКРЫТЬ для приведения ворот в положение требуемого частичного открытия (напр., половина хода)	
11.	Удерживать нажатой кнопку STOP в течение 3 секунд до тех пор, пока индикатор не мигнет 3 раза красным цветом	
12.	Установить dip-выключатель A-1 на OFF	
13.	Установить dip-выключатели A-3 и A-4 по Таблице 3 для нужного режима работы и подтвердить настройку dip-выключателей кнопкой P1 на блоке управления	

ВНИМАНИЕ! – Этапы распознавания не должны прерываться. Если это происходит, необходимо повторить всю процедуру распознавания.

После завершения этапа распознавания положения необходимо обеспечить распознавание усилий для перемещения: выполнить 4 полных маневра; если маневр не завершен (например, вследствие проблемы с измеренными амперами, Alt или срабатывания фотодатчика), то он не учитывается. Поскольку данный этап не завершен, светодиодный индикатор ОК мигает красным и зеленым светом во время маневра, КОТОРЫЙ ВЫПОЛНЯЕТСЯ С МАКСИМАЛЬНЫМ УСИЛИЕМ.

Примечание: если требуется изменить скорость, положения замедления или чувствительность, то необходимо заново выполнить этап распознавания сил.

4.5 - Режимы функционирования

ВНИМАНИЕ! - Если функции Таблицы 3 запрограммированы программирующим устройством Oview, необходимо задать dip-выключатели = OFF.

DIP1	DIP2	DIP3	DIP4	Функция
OFF	OFF	OFF	OFF	Перемещение в присутствии человека
ON	X	OFF	OFF	Считывание отметок и состояния входа ALT
OFF	ON	OFF	OFF	Инvertировано направление вращения кодера (только для абсолютного кодера)
OFF	X	OFF	ON	Промышленный режим (открытие в полуавтоматическом режиме – закрытие в режиме "присутствие человека"), при распознавании отметок
OFF	X	ON	OFF	Полуавтоматический режим, при распознавании отметок
OFF	X	ON	ON	Автоматический режим с задаваемой продолжительностью паузы, при распознавании отметок (по записи в память продолжительности паузы см. раздел 4.5.1 “Задание продолжительности паузы автоматического закрытия”)

DIP1	DIP2	DIP3	Функция
OFF	X		Чувствительность отключена
ON	X		Чувствительность подключена*
X	X	OFF	Двигатель с кодером
X	X	ON	Двигатель с электромеханическим концевым выключателем

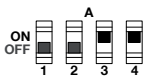
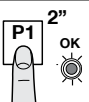
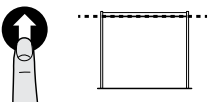
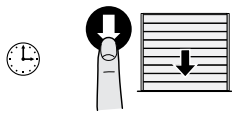
* Примечание: параметр «чувствительность» позволяет значительно уменьшить усилие воздействия ворот на препятствие.

В ходе процедуры “расознавания предохранительных устройств” блок управления записывает в память состояние dip-выключателей A и B. По завершении процедуры распознавания изменение состояния этих dip-выключателей вызывает попеременное быстрое включение красного и зеленого мигающего индикатора ОК для сигнализации изменения конфигурации. На этом этапе блок управления не допускает выполнение команд. Необходимо выполнить новую процедуру “расознавания предохранительных устройств” (параграф 4.3) или нажать кнопку P1 на 2 секунды.

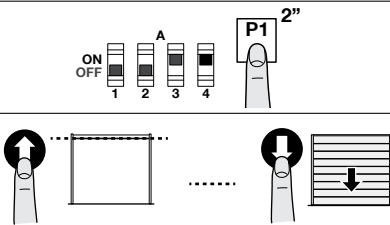
После завершения этапа распознавания положений необходимо выполнить 4 полные операции для записи в память блока управления усилия, необходимого для перемещения ворот. Операции представляются медленным поочередным миганием красным и зеленым цветом индикатора ОК.

Параметры “усилие” и “чувствительность” могут регулироваться программирующим устройством Oview (аксессуар).

4.5.1 - Задание продолжительности паузы автоматического закрытия

01.	Установить dip-выключатель A-3 и A-4 на ON	
02.	Нажать кнопку P1 на 2 секунды (индикатор ОК мигает зеленым цветом)	
03.	Подать команду открытия для приведения ворот в положение максимального открытия	
04.	После достижения этого положения подождать время, равное требуемой продолжительности паузы автоматического закрытия, и подать команду закрытия. Теперь продолжительность паузы автоматического закрытия записана в память	

4.5.2 - Изменение значения продолжительности паузы

01.	Установить dip-выключатель A-4 на OFF и подтвердить, нажимая кнопку P1 на 2 секунды	
02.	Установить dip-выключатель A-4 снова на ON и подтвердить, нажимая кнопку P1 на 2 секунды. Теперь необходимо повторить последовательность открытия, продолжительности паузы и закрытия.	

ВНИМАНИЕ! - Когда dip-выключатель A-4 устанавливается на OFF, продолжительность паузы обнуляется.

4.5.3 - Изменить значение скорости

Можно изменить скорость открытия, замедления открытия, закрытия, и замедления закрытия с помощью аксессуара Oview или клавиш на плате.

01.	Установить dip-выключатель 2-B на ON = светодиодный индикатор ОК быстро мигает оранжевым цветом.	
02.	Удерживать нажатой клавишу P1 до завершения шага 04	
03.	Отправить команду открытия или закрытия с помощью клавиш ОТКРЫТЬ или ЗАКРЫТЬ, в зависимости от скорости, которую требуется изменить = ворота начинают движение	
04.	<ul style="list-style-type: none"> Для увеличения скорости: нажать клавишу ОТКРЫТЬ несколько раз = каждое нажатие соответствует увеличению на 5% Или же Для снижения скорости: нажать клавишу ЗАКРЫТЬ несколько раз = каждое нажатие соответствует уменьшению на 5% 	
05.	Отпустить клавишу P1. Для управления новым маневром повторить процедуру от шага 02	
06.	Установить dip-выключатель 2-B на OFF = светодиодный индикатор ОК равномерно мигает зеленым цветом.	

Примечание

- При нажатой кнопке P1:
 - светодиодный индикатор ОК указывает на положение ворот:
 - Светодиодный индикатор ОК зеленого цвета: выполняется нормальное движение
 - Светодиодный индикатор ОК красного цвета: движение с замедлением
 - подстанция исключает амперметрический контроль.
- После завершения процедуры необходимо обеспечить для подстанции управления выполнение процедуры автоматического распознавания сил (5 полных циклов маневра; ворота останавливаются в положении закрытия. Во время выполнения маневра светодиодный индикатор ОК мигает попеременно красным и зеленым цветом).
- С помощью dip-выключателя 2-B можно управлять маневрами, как описано в Таблице 9.

5 ПРИЁМКА И ВВОД В ЭКСПЛУАТАЦИЮ

Этапы приемки и ввода в эксплуатацию являются самыми важными при создании системы автоматизации для обеспечения ее безопасности. Испытания также могут использоваться для периодической проверки работоспособности отдельных устройств, входящих в систему автоматизации.

Эти этапы должны проводиться квалифицированным персоналом, который должен подобрать необходимые тесты, оценить принятые решения с точки зрения имеющихся рисков и убедиться в их соответствии законам, нормам и регламентам: в частности, всем требованиям стандарта EN 12445, который устанавливает методы испытаний для проверки систем автоматизации для ворот и калиток. Дополнительные устройства должны подвергаться приемочным испытаниям, как в отношении их работоспособности, так и в отношении их правильной интеграции с блоком управления, поэтому см. руководства с инструкциями на отдельные устройства.

5.1 - Приемка

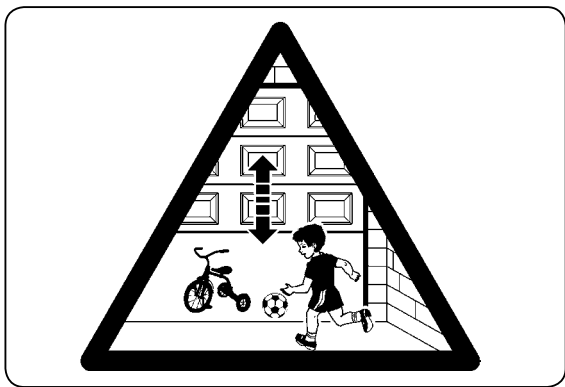
Описанная ниже последовательность операций для приемки относится к типовой системе (рис. 2):

- 1 Проверить, что строго соблюдаются все указания, приведенные в главе "Предупреждения для монтажа".
- 2 Разблокировать двигатель. Проверить, что ворота можно открывать и закрывать вручную с усилием, не превышающим 225 Н.
- 3 Заблокировать двигатель.
- 4 При помощи устройств управления (передатчик, кнопка управления, ключевой переключатель и т.д.) выполнить пробное открытие, закрытие и останов ворот, проверяя, что перемещение створок соответствует предусмотренному. Рекомендуется выполнить несколько проверок для оценки перемещения ворот и контроля на предмет возможных дефектов монтажа, регулирования, а также наличия точек трения.
- 5 Проверить, один за другим, правильность работы всех предохранительных устройств установки (фотоэлементов, чувствительных кромок и т.д.).
- 6 Если опасные ситуации, обуславливаемые перемещением створки, были устранены за счет ограничения усилия удара, необходимо выполнить измерение усилия в соответствии с предусмотренным стандартом EN 12445.

5.2 - Ввод в эксплуатацию

Ввод в эксплуатацию разрешается только после успешного завершения всех этапов приемочных испытаний (глава 5.1) блока управления и других предусмотренных устройств. Запрещен частичный или «временный» ввод в эксплуатацию.

- 1 Заполнить и хранить не менее 10 лет технический паспорт системы автоматизации, который должен включать как минимум: сборочный чертеж системы автоматизации, электрическую схему, анализ рисков и перечень выполненных мероприятий по их устранению, декларации соответствия изготовителей всех использованных устройств (для блока управления использовать прилагаемую Декларацию соответствия ЕС), копию руководства по эксплуатации и план-график технического обслуживания системы автоматизации.
- 2 Установить на ворота табличку, содержащую по меньшей мере следующие данные: тип системы автоматизации, название и адрес фирмы-изготовителя (ответственной за "ввод в эксплуатацию"), серийный номер, год выпуска и знак "CE".
- 3 Надежно прикрепить вблизи ворот этикетку или табличку с указанием операций для ручной разблокировки и привода
- 4 Надежно установить на воротах этикетку или табличку с изображением, показанным сбоку (минимальная высота 60 мм).



- 5 Заполнить и передать владельцу системы автоматизации декларацию соответствия.
- 6 Разработать и передать владельцу руководство с "Инструкциями и предупреждениями по эксплуатации системы автоматизации"
- 7 Разработать и передать владельцу план техобслуживания системы автоматизации (этот план должен содержать все предписания по техобслуживанию отдельных устройств).

6 ПОДРОБНАЯ ИНФОРМАЦИЯ

6.1 - Подключение фотоэлементов и аксессуаров в режиме standby

Функция "Stand by все" служит для снижения энергопотребления и используется при наличии буферной батареи, т. к. позволяет экономить зарядку батареи; подключается при помощи программирующего устройства Oview.

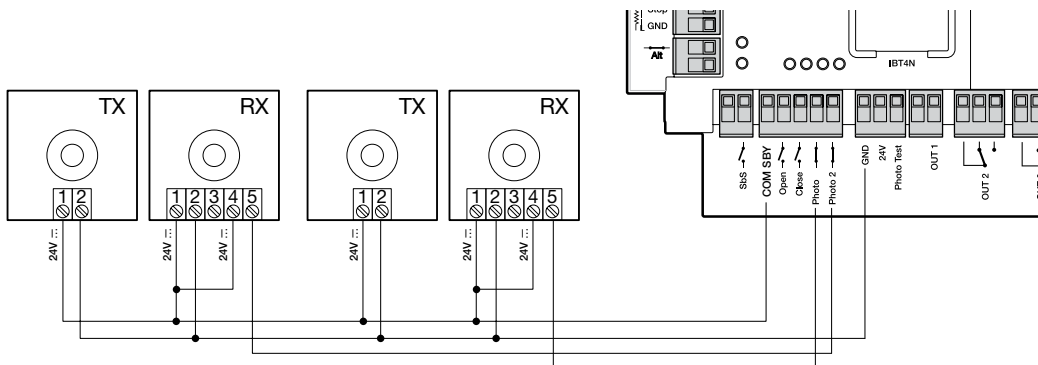
По истечении заданного "Время Stand by" (по умолчанию: 1 минута) после завершения операции блок управления переключается в режим "Stand by все", выключая все входы и выходы для снижения энергопотребления. Это состояние сигнализируется индикатором ОК, который начинает мигать медленнее.

Для обеспечения снижения энергопотребления необходимо выполнить подключение фотоэлементов и всех внешних устройств, как показано сбоку.

Питание передатчиков и приемников должно подсоединяться к выходу COM SBY: в этом режиме не выполняется Phototest.

ВНИМАНИЕ - При активном режиме "Stand by" блок управления может снова подключаться подачей команды на радиоприемник OXI или на вход SbS или кнопками открытия и закрытия на крышке коробок.

⚠ ВНИМАНИЕ! - Если не используется фотоэлемент Photo или Photo2, установить перемычку между входом и выходом COM SBY.



6.2 - Подключение фотоэлементов в режиме "Phototest"

Функция "Phototest" повышает надежность предохранительных устройств, позволяя достичь "категории II" по стандарту EN 13849-1 (совокупность блока управления и предохранительных фотоэлементов).

При запуске операции контролируются задействованные в операции предохранительные устройства и операция начинается только если все в порядке. Если тест дает отрицательный исход (напр., фотоэлемент ослепляется солнцем, короткое замыкание кабелей и т.д.), это считается неисправностью и операция не выполняется.

После выполнения подключения в режиме "Phototest" необходимо выполнить процедуру "распознавания предохранительных устройств и программирования dip-выключателей" (параграф 4.3).

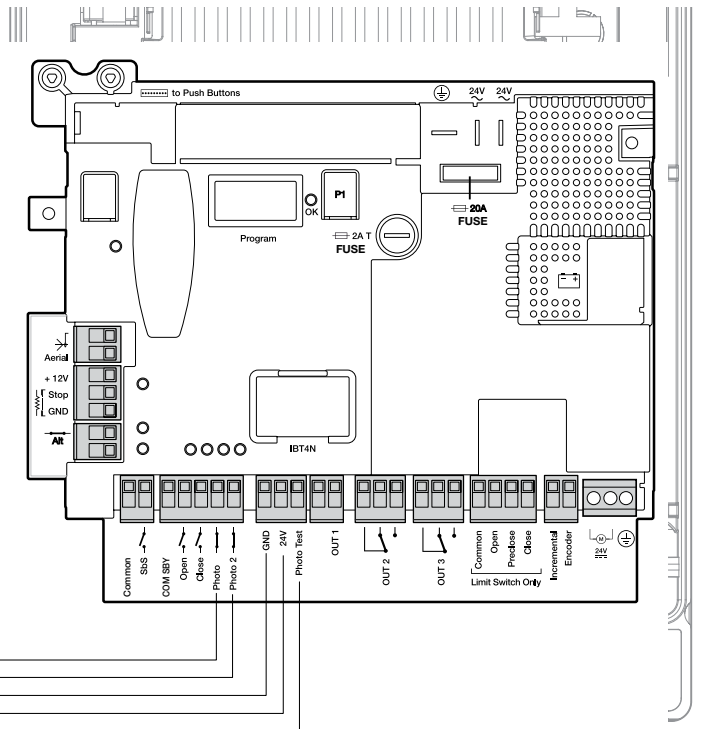
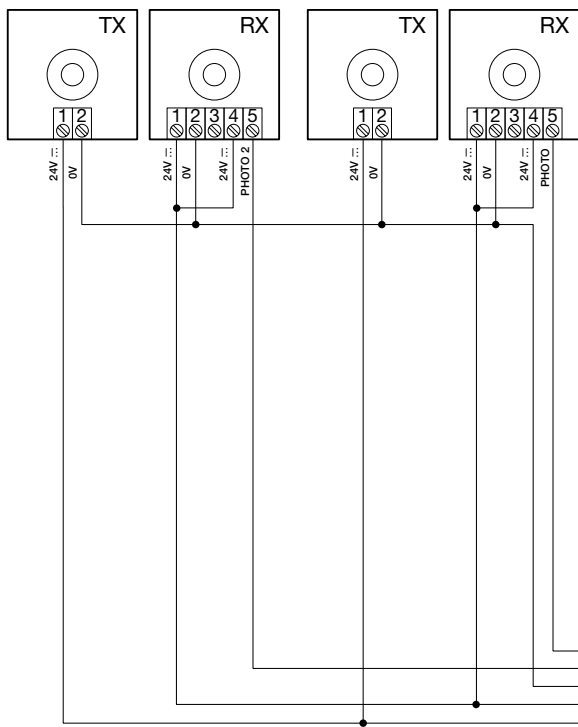
Для добавления пары фотоэлементов подсоединить их согласно описанному ниже:

Питание приемников берется непосредственно от выхода вспомогательных систем (клеммы GND (1) – 24 В (2)), а питание передатчиков – от выхода "Phototest" (клеммы GND (1) – Phototest (3)). Максимальный потребляемый ток на выходе "Phototest" - 200 мА.

⚠ ВНИМАНИЕ!

- При использовании двух пар фотоэлементов, взаимодействующих между собой, необходимо подключить "синхронизацию", как описывается в руководстве с инструкциями на фотоэлементы.

- Если не используется фотоэлемент Photo или Photo2, необходимо установить перемычку между входом и выходом Phototest.

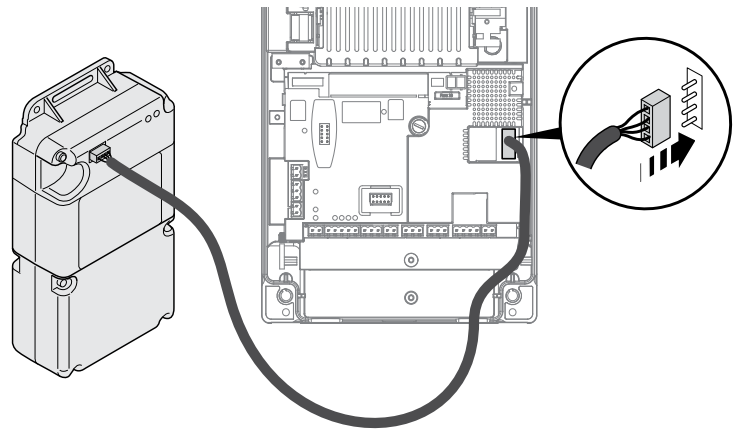


6.3 - Подключение буферной батареи

Блок управления предусматривает установку буферной батареи мод. PS224 (дополнительный аксессуар): 7,2 А ч со встроенным зарядным устройством.

Для подключения буферной батареи выполнить указанные сбоку операции.

⚠ ВНИМАНИЕ! - Электрическое подключение буферной батареи к блоку управления должно выполняться только после завершения всех этапов монтажа и программирования, т. к. батарея является аварийным источником питания.



6.4 - Подключение индикатора состояния и диагностики

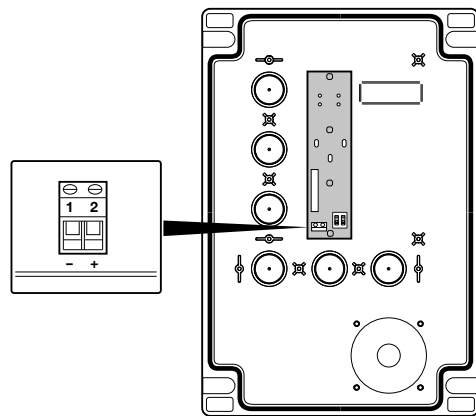
Блок управления предусматривает подсоединение индикатора макс. 24 В - 5 Вт к клемме индикатора платы кнопочного пульта внутри крышки коробки (рис. сбоку: клемма 1 -, 2 +).

Индикатор может устанавливаться на той же крышке коробки при выполнении отверстия или снаружи блока управления на расстоянии макс. 2 м от него.

⚠ ВНИМАНИЕ - Выход не защищен от короткого замыкания.

Этот индикатор действует следующим образом:

- выключен = когда предохранительная цепь разомкнута (вход ALT, кнопка STOP красная или разблокировка)
- мигает (0,5 с ВКЛ., 0,5 с ОТКЛ.) = при правильной работе
- индикация с такой же диагностикой, что и индикатор LED OK красного цвета = при наличии индикации, требующей диагностики.



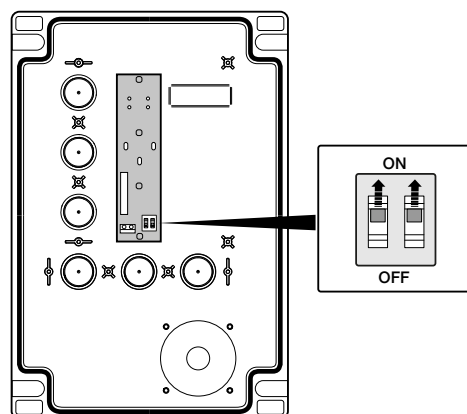
6.5 - Блокировка команд Open и Close (использование кнопок на крышке коробки)

На плате кнопочного пульта внутри крышки коробки имеется двухпозиционный dip-выключатель, позволяющий подключить работу кнопок Open и Close.

- Положение OFF = кнопки отключены.
- Положение ON = кнопки включены.

⚠ ВНИМАНИЕ - Кнопка STOP активна всегда.

⚠ ВНИМАНИЕ - Для выполнения процедур распознавания для использования кнопок необходимо подключить dip-выключатели.



7 ДИАГНОСТИКА

7.1 - Сигнализация включения

При включении блока управления значима индикация индикатора LED OK, как показано в Таблице 5; в частности:

- правильно ли распознавание положений открытия и закрытия

- правильно ли распознавание предохранительного устройства (чувствительной кромки) и было ли распознано устройство этого типа.

ТАБЛИЦА 5	
Сигнализация при включении блока управления	Индикация индикатора LED OK
Пустая память (не считано ни одно положение и ни одно предохранительное устройство)	Быстрое мигание в течение 5 секунд - зеленого цвета
Считанные положения и STOP 8.2KΩ	1 медленное мигание - красного цвета
Считанные положения и STOP OSE	2 медленных мигания - красного цвета
Двигатель с электромеханическим концевым выключателем	1 медленное мигание - зеленого цвета
Двигатель с инкрементным кодером	2 медленных мигания - зеленого цвета
Двигатель с абсолютным кодером	3 медленных мигания - зеленого цвета

После подачи сигналов, указанных в Таблице 5, блок управления отображает возможные ошибки: см. параграф 7.2.

7.2 - Диагностика

В системе предусмотрены специальные устройства сигнализации, с помощью которых возможно определение текущего состояния системы или ее возможных неполадок.

В Таблице 6 описываются различные сигналы с указанием их причины и способа устранения. Сигнализация осуществляется путем различных сочетаний цветов, миганий индикатора ОК и специально запрограммированной мигающей сигнальной лампы, которая может быть установлена на выходы блока управления.

ТАБЛИЦА 6: СИГНАЛИЗАЦИЯ LED ОК (мигания красного цвета)		
Сигнал	Причина	Способ устранения
2 мигания - пауза 1 с 2 мигания - красный индикатор	Срабатывание фотозлемента	В начале операции один или несколько фотозлементов не дают разрешение на перемещение. Проверить отсутствие препятствий. Во время движения закрытия наличие препятствия считается нормальным явлением.
3 мигания - пауза 1 с 3 мигания - красный индикатор	Срабатывание ограничителя "Усилия двигателя" или "Чувствительность" или "Заблокированный кодер"	При перемещении ворота работают с повышенным трением: проверить причину.
4 мигания - пауза 1 с 4 мигания - красный индикатор	Срабатывание входа СТОП	В начале операции или при перемещении сработал вход STOP, ALT или был подключен рычаг разблокировки двигателя: проверить причину.
5 миганий - пауза 1 с 5 миганий - красный индикатор	Ошибка сохранения в памяти внутренних параметров	Нажать кнопку STOP на крышке коробки для сброса ошибки. Подождать по меньшей мере 30 секунд, в течение которых блок управления будет пытаться выполнить сброс. Если это состояние сохраняется, необходимо стереть память и снова выполнить запись в память.
6 миганий - пауза 1 с 6 миганий - красный индикатор	Превышен максимальный предел числа операции в час	Подождать несколько минут, чтобы позволить ограничителю операций опуститься ниже максимального порога.
7 миганий - пауза 1 с 7 миганий - красный индикатор	Ошибка внутренних электрических цепей	Нажать кнопку STOP на крышке коробки для сброса ошибки. Отсоединить на несколько секунд все цепи питания, затем снова попытаться подать команду. Если неисправность не устраняется, может быть серьезная неисправность на плате или в электропроводке двигателя. Выполнить проверки и, при необходимости, - замены.
8 миганий - пауза 1 с 8 миганий - красный индикатор	Команда уже присутствует	Уже имеется другая команда. Отменить существующую команду для отправки других.
9 миганий - пауза 1 с 9 миганий - красный индикатор	Система автоматизации заблокирована	Подать команду разблокировки системы автоматизации для возобновления нормальной работы.

Примечание – диагностическая сигнализация с миганием индикаторов прерывается в момент подачи команды на блок управления.

Диагностическая сигнализация при помощи внешней мигающей сигнальной лампы* продолжается в течение двух последовательностей мигания (напр., последовательность "3 мигания - короткая пауза - 3 мигания - длинная пауза", повторяемых два раза).

* Сконфигурировано программирующим устройством Oview как "Мигающая сигнальная лампа 1".

ТАБЛИЦА 7: СИГНАЛИЗАЦИЯ LED ОК (красный цвет горит - мигания зеленого цвета)		
Сигнал	Причина	Способ устранения
Красный цвет горит 8 миганий - пауза 1 с 8 миганий - зеленый индикатор	Ошибка кодера. Нет сигнала	Нажать кнопку STOP на крышке коробки для сброса ошибки. Проверить, что кабель кодера отсоединен.
Красный цвет горит 10 миганий - пауза 1 с 10 миганий - зеленый индикатор	Таймаут операции. Продолжительность операции оказалась выше записанной в память на этапах распознавания	Нажать кнопку STOP на крышке коробки для сброса ошибки. При необходимости повторить распознавание положений или изменить значение продолжительности операции при помощи программирующего устройства Oview.

ТАБЛИЦА 8: СИГНАЛИЗАЦИЯ LED ОК (мигания красного и зеленого цвета)

Сигнал	Причина	Способ устранения
Попеременное мигание красного - зеленого цвета	Изменена конфигурация dip-выключателей	Проверить конфигурацию и если она правильна, подтвердить ее, удерживая нажатой кнопку P1 в течение 2 секунд
Попеременное мигание красным и зеленым светом во время выполнения маневра	Распознавание сил выполняется	Выполните 4 полных маневра, чтобы завершить распознавание усилий, требуемых для перемещения. Внимание: в ходе данного этапа подстанция совершает максимальное усилие.

ТАБЛИЦА 9: СВЕТОДИОДНАЯ СИГНАЛИЗАЦИЯ ОК (мигает оранжевым цветом)

Сигнал	Причина	Способ устранения
Быстрое мигание оранжевым цветом	Dip-выключатель 2-B установлен на ON	Изменить скорость с помощью клавиш ОТКРЫТЬ / ЗАКРЫТЬ и перевести dip-выключатель 2-B в положение OFF

8 УТИЛИЗАЦИЯ ИЗДЕЛИЯ

Настоящее изделие является неотъемлемой частью системы автоматизации или автоматических ворот и должно утилизироваться вместе с ними.

Как монтаж, так и демонтаж изделия по окончании срока его службы должны выполняться квалифицированным персоналом.

Настоящее изделие состоит из различных материалов, некоторые из них могут использоваться в качестве вторсырья, а другие подлежат утилизации. Более подробную информацию по утилизации различных видов материалов можно получить в местных органах охраны окружающей среды.

Внимание! – Отдельные части изделия могут содержать вредные или опасные вещества, которые при ненадлежащей утилизации могут причинить ущерб окружающей среде или здоровью человека.

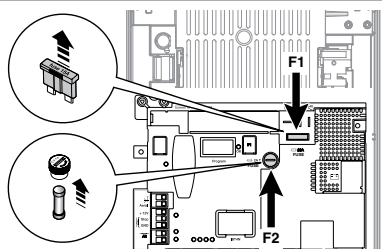
Знак слева указывает на то, что данное изделие нельзя утилизировать как бытовые отходы. Поэтому храните и утилизируйте данное изделие отдельно от бытового мусора в соответствии с требованиями действующего законодательства или верните его в пункт продажи при покупке нового аналогичного изделия.

Внимание! – Регламенты, действующие на местном уровне, могут предусматривать серьезные санкции за нарушение правил утилизации этого продукта.



9 ТЕХНИЧЕСКИЕ ХАРАКТЕРИСТИКИ ИЗДЕЛИЯ

ПРЕДУПРЕЖДЕНИЯ: • Все технические характеристики приведены для температуры 20°C (± 5°C). • Компания Nice S.p.A. сохраняет за собой право внесения изменений в настоящее руководство и конструкцию изделия, с сохранением функциональности и предназначения последнего, в любой момент без предварительного уведомления заказчиков.

Питание DPRO924	230 В~ 50/60 Гц	
Питание DPRO924/V1	120 В~ 50/60 Гц	
Максимальная потребляемая сетью мощность	500 Вт	
Класс изоляции	1 (необходимо заземление)	
Аварийное питание	С аксессуаром PS224	
Выход вспомогательных систем	24 В _{DC} -30/+50%, 200 mA	
Плавкие предохранители платы	F2: 2A type T F1: 20A type auto	
Выход для фототеста	24 В _{DC} , максимальный ток 200 mA	
Выход OUT1	Для 1 мигающей сигнальной лампы ELDC, программируемый Oview	
Выход OUT2	С "сухим контактом" (реле), программируемый Oview	
Выход OUT3	С "сухим контактом" (реле), программируемый Oview	
Вход антенны	52 Ом для кабеля типа RG58 или подобных – для OXI New Generation использовать разъем антенны на приемнике	
Вход СТОП	Для контактов с постоянным сопротивлением 8.2 kΩ или оптического типа OSE; при автоматическом распознавании (отклонение от записанного в память состояния обуславливает команду "STOP")	
Вход ALT	Для нормально замкнутых (НЗ) контактов предохранительной цепи	
Вход SbS	Для нормально разомкнутых (НР) контактов, программируемый Oview	
Вход Open	Для нормально разомкнутых (НР) контактов, программируемый Oview	
Вход Close	Для нормально разомкнутых (НР) контактов, программируемый Oview	
Вход Photo	Для нормально замкнутых (НЗ) контактов	
Вход Photo2	Для нормально замкнутых (НЗ) контактов	

Гнездо для радиоприемников	Разъем SM для приемников SMXI, OXI, OXI New Generation, OXIBD
Гнездо IBT4N	Для аксессуара IBT4N для подключения Oview или IT4WiFi
Рабочая температура	-20°C ... +55°C
Степень защиты	IP55 с цельным корпусом
Размеры	310 x 210 x 125 мм
Масса	Ок. 4 кг

**Декларация соответствия ЕС (N.635/DPRO924)
и декларация соответствия «частично укомплектованной машины»**

Примечание. Содержание настоящей декларации соответствует данным, задекларированным в официальном документе, который может быть представлен в офисе компании Nice S.p.A., и в частности, в его последней версии, доступной до момента передачи настоящего руководства в печать. Приведенный текст декларации был адаптирован по издательским соображениям. Копию оригинальной декларации можно запросить у компании Nice S.p.A. (TV) Italy.

Revisione: 0

Язык: RU

Название изготовителя: NICE S.p.A.

Тип изделия: Блок управления для 1 двигателя 24Vdc

Адрес: Via Callalta N°1, 31046 Rustignè di Oderzo (TV) Italy

Модель / Тип: DPRO924

Лицо, уполномоченное на составление технической документации: NICE S.p.A.

Принадлежности: См. каталог

Адрес: Via Callalta N°1, 31046 Rustignè di Oderzo (TV) Italy

Я, нижеподписавшийся Роберто Гриффа (Roberto Griffa) в качестве Генерального директора заявляю под свою ответственность, что указанное выше изделие соответствует положениям следующих директив:

- Директива 2014/30/UE (EMC) EN 61000-6-2:2005 - EN 61000-6-3:2007+A1:2011

Помимо этого, изделие отвечает требованиям следующей директивы в части, касающейся «частично укомплектованной машины» (Приложение II, часть 1, раздел B):

- Директивы 2006/42/CE ЕВРОПЕЙСКОГО ПАРЛАМЕНТА И СОВЕТА МИНИСТРОВ от 17 мая 2006 г., касающейся машиностроения и изменяющей Директиву 95/16/CE (переработка).

- Также декларируется что соответствующая техническая документация была составлена в соответствии с приложением VII В Директивы 2006/42/CE и с соблюдением следующих основных положений: 1.1.1- 1.1.2- 1.1.3- 1.2.1-1.2.6- 1.5.1-1.5.2- 1.5.5- 1.5.6- 1.5.7- 1.5.8- 1.5.10- 1.5.11

- Изготовитель обязуется предоставить уполномоченным национальным органам в случае получения от них соответствующим образом оформленному запросу необходимую информацию по «частично укомплектованной машине», сохраняя при этом все имеющиеся права на интеллектуальную собственность.

- Если «частично укомплектованная машина» вводится в эксплуатацию в стране, язык которой отличается от использованного в настоящей декларации, импортер обязан предоставить надлежащий перевод декларации.

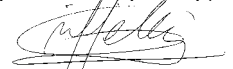
- «Частично укомплектованная машина» не должна вводиться в эксплуатацию до тех пор, пока машина, в которую она встроена, не будет, в свою очередь, признана соответствующей, если это применимо, требованиям директивы 2006/42/ЕС.

Кроме того изделие отвечает требованиям следующих стандартов:

EN 60335-1:2012+A11:2014, EN 62233:2008, EN 60335-2-103:201

Место и дата: Одерцо, 30/03/2018

Инж. Роберто Гриффа (Roberto Griffa) (Генеральный директор)





Nice SpA
Via Callalta, 1
31046 Oderzo (TV) Italy
info@niceforyou.com

www.niceforyou.com