



## **ПАСПОРТ ИЗДЕЛИЯ**

Крепление на столб

**DS-1604ZJ-Pole**



## DS-1604ZJ-Pole



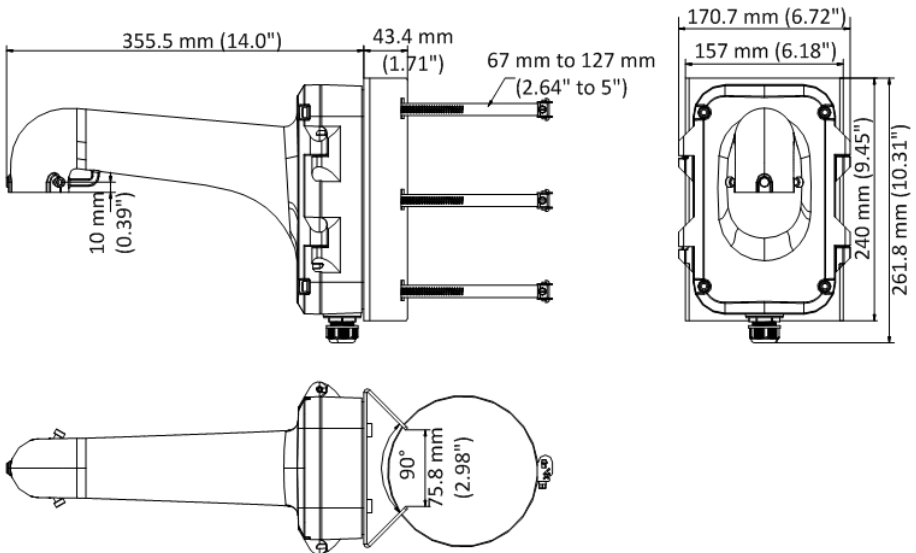
### Общая информация

- Алюминиевый сплав и сталь
- Улучшенный дизайн влагозащиты
- Диаметр балки от 67 до 127мм

### Внимание

- Кронштейн должен быть установлен на плоскую поверхность
- Водонепроницаемая резиновая прокладка в комплекте
- Стена, на которую устанавливается кронштейн, должна выдерживать вес предполагаемой камеры и аксессуаров в трехкратном размере
- Максимальная грузоподъемность кронштейна - 10кг

### Размеры



\*Изображения и спецификации могут быть изменены без дополнительного уведомления.

\*За подробной информацией обращайтесь к вашему персональному менеджеру

## Спецификации

|             |                              |
|-------------|------------------------------|
| Модель      | DS-1604ZJ-Pole               |
| Описание    | Крепление на столб           |
| Цвет        | Белый HiK                    |
| Назначение  | Скоростные поворотные камеры |
| Материал    | Алюминиевый сплав и сталь    |
| Размеры     | 355.5 × 261.8 × 170.7мм      |
| Вес (нетто) | 3,8кг                        |