

ГАРАНТИИ ИЗГОТОВИТЕЛЯ

Предприятие-изготовитель (изготовитель) гарантирует соответствие монтажного комплекта МКФ-424-2 требованиям 465946.154 при соблюдении условий эксплуатации, хранения и транспортирования.

Гарантийный срок эксплуатации - 18 месяцев со дня продажи, но не более 24 месяцев со дня изготовления.

Гарантийный срок хранения - 6 месяцев со дня изготовления.

Срок службы - не менее 5 лет.

Гарантийный ремонт производится изготовителем или его уполномоченным представителем.

Гарантийный ремонт монтажного комплекта не производится в случаях:

- нарушения правил транспортирования, хранения и монтажа;
- механических повреждений;
- действий неуполномоченных лиц.

Изготовитель имеет право производить изменения конструкции монтажного комплекта, не ухудшающие его эксплуатационные параметры.

Изготовитель:

ООО "НПО "ВИЗИТ" им. В.Ф.Сотникова", Россия

Штамп ОТК:

Год выпуска:

По заказу:

ООО НПФ "МОДУС-Н", Россия,
127055, г. Москва, ул. Бутырский вал, д. 50
Многоканальный телефон: (499) 251-13-00
E-mail: domofon@domofon.ru
www.domofon.ru

ООО "Торговая домофонная компания", Украина,
03150, г. Киев, ул. В. Тютюнника, д. 5, офис 54
Телефон: (044) 246-65-38
E-mail: sale@doorphone.kiev.ua
www.domofon-vizit.kiev.ua



Поле для заполнения торговой организацией

Дата продажи:

Штамп:

МОНТАЖНЫЙ КОМПЛЕКТ БЛОКА ВЫЗОВА МКФ-424-2



ПАСПОРТ

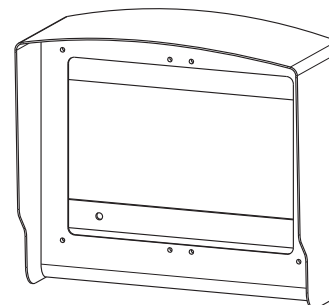
Монтажный комплект **МКФ-424-2** предназначен для защиты блоков вызова **БВД-424FCB-1**, кнопочных панелей **BS-424-2, BS-424-4, BS-424-8** и блока индикации **БВД-432NP** от атмосферных осадков.

Монтажный комплект имеет антивандальное исполнение.

Масса комплекта - не более 1 кг.

СОСТАВ КОМПЛЕКТА

Защитный козырёк
210x192x100



Крепёжные элементы



x4

Дюбель с ударным шурупом
6x60



x4

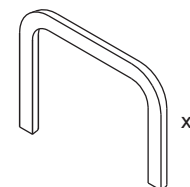
Винт самосверлящий
DIN 7504-P 3,9x19



x8

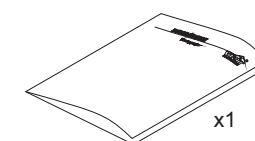
Винт M4x14

Уплотнитель самоклеющийся



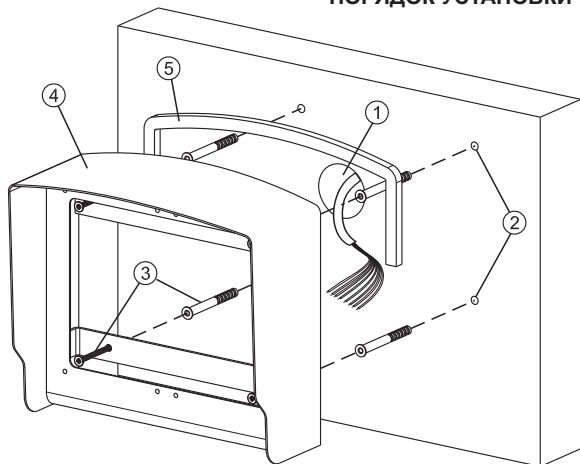
x1

Паспорт



x1

ПОРЯДОК УСТАНОВКИ

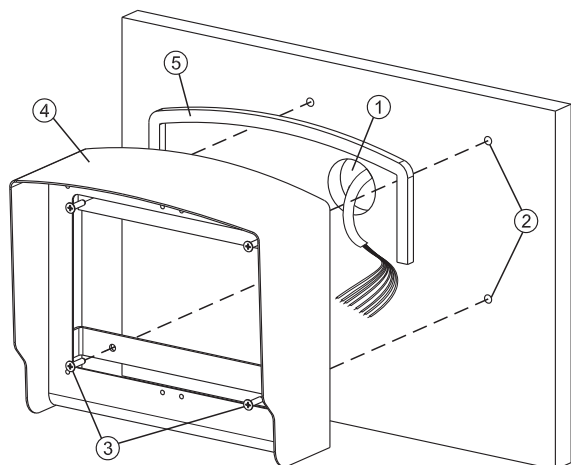


Используйте защитный козырёк как шаблон при разметке отверстий и ниши для блока вызова

Внимание! Наклейте уплотнитель на обратную сторону козырька перед установкой.

Установка защитного козырька на стену

- ① Отверстие в стене для подвода кабеля к блоку вызова
- ② Отверстие (x4) диаметром 6 мм, глубиной 60 мм
- ③ Дюбель с ударным шурупом 6x60 (x4)
- ④ Защитный козырёк
- ⑤ Уплотнитель самоклеющийся

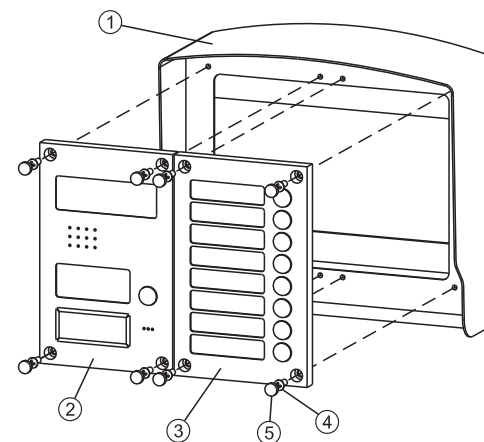


Используйте защитный козырёк как шаблон при разметке отверстий и ниши для блока вызова

Внимание! Наклейте уплотнитель на обратную сторону козырька перед установкой.

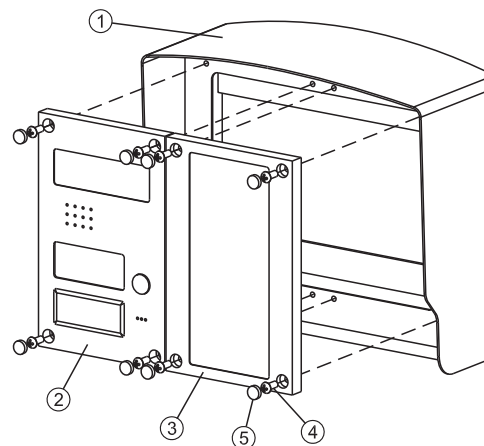
Установка защитного козырька на неподвижную часть металлической двери

- ① Отверстие в двери для подвода кабеля к блоку вызова
- ② Отверстие (x4) диаметром 3 мм
- ③ Винт самосверлящий 3,9x19 (x4)
- ④ Защитный козырёк
- ⑤ Уплотнитель самоклеющийся



Установка блока вызова и кнопочной панели на защитный козырёк

- ① Защитный козырёк
- ② Блок вызова БВД-424FCB-1
- ③ Кнопочная панель BS-424-8
- ④ Винт М4х14 (x8)
- ⑤ Заглушка (x8) из комплекта блока вызова и кнопочной панели



Установка блока вызова и блока индикации на защитный козырёк

- ① Защитный козырёк
- ② Блок вызова БВД-424FCB-1
- ③ Блок индикации БВД-432NP
- ④ Винт М4х14 (x8)
- ⑤ Заглушка (x8) из комплекта блока вызова и кнопочной панели

ТРАНСПОРТИРОВАНИЕ И ХРАНЕНИЕ

Упакованные монтажные комплекты могут транспортироваться всеми видами транспорта, кроме негерметизированных отсеков самолетов и открытых палуб судов, согласно правилам перевозки грузов, действующим на соответствующем виде транспорта.

Не допускается попадание атмосферных осадков на упаковку монтажного комплекта. Монтажные комплекты должны храниться в упакованном виде при температуре окружающего воздуха от 5 до 40 °С, относительной влажности не более 80% при температуре 25 °С и отсутствии в окружающем воздухе кислотных, щелочных и других агрессивных примесей.