

Кронштейн DS-1273ZJ-DM26-Y

ПАСПОРТ ИЗДЕЛИЯ



- Кронштейн DS-1273ZJ-DM26-Y является кронштейном для установки на стену.
- Алюминиевый сплав, антикоррозийное покрытие, поверхность обработана напылением.
- Конструкция в форме чаши для простоты установки.



Спецификации

Модель	DS-1273ZJ-DM26-Y
Параметры	Кронштейн для установки на стену
Внешний вид устройства	Белый цвет Hikvision
Материал	Алюминиевый сплав
Размеры	185 × 225.7 × 127.5 мм (7.28 × 8.89 × 5.02")
Масса	1550 г

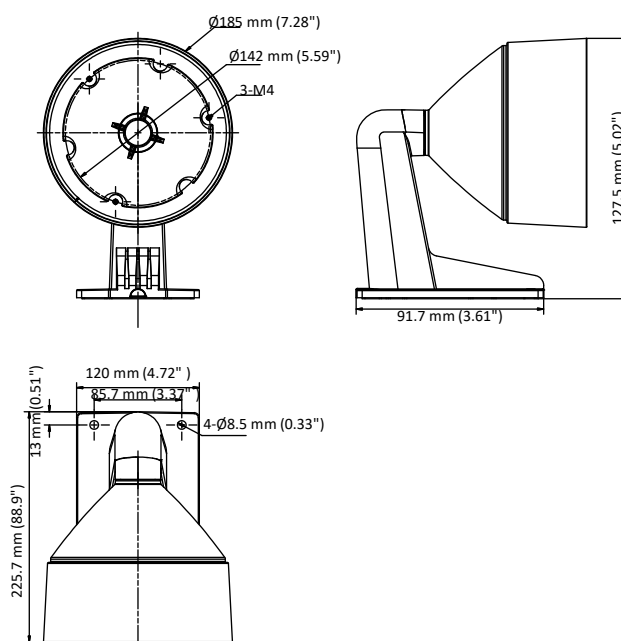
Примечание

- Кронштейн должен быть установлен на плоской поверхности.
- Стена должна выдерживать вес как минимум в 3 раза больший, чем общий вес камеры и кронштейна.
- Максимальная допустимая нагрузка составляет 3 кг.

Доступные модели

DS-1273ZJ-DM26-Y

Размеры (ед. изм.: мм (дюймы))



Правила эксплуатации

1. Устройство должно эксплуатироваться в условиях, обеспечивающих возможность работы системы охлаждения. Во избежание перегрева и выхода прибора из строя не допускается размещение рядом с источниками теплового излучения, использование в замкнутых пространствах (ящик, глухой шкаф и т. п.).
2. Все подключения должны осуществляться при отключенном электропитании.
3. Запрещена подача на входы устройства сигналов, не предусмотренных назначением этих входов, это может привести к выходу устройства из строя.
4. Не допускается воздействие на устройство источников электромагнитных излучений, активных химических соединений, электрического тока, а также дыма, пара и других факторов, способствующих порче устройства.
5. Конфигурирование устройства лицом, не имеющим соответствующей компетенции, может привести к некорректной работе, сбоям в работе, а также к выходу устройства из строя.
6. Не допускаются падения и сильная тряска устройства.
7. Рекомендуется использование источника бесперебойного питания, во избежание воздействия скачков напряжения или нештатного отключения устройства.

Для получения информации об установке и включении устройства, пожалуйста, обратитесь к Краткому руководству пользователя соответствующего устройства.