

Производитель: Foshan Unipower Electronic Co. Адрес: Китай, Block 7, No. 115, 1st Zhangcha road, Chancheng District, Foshan city, Guangdong province



Паспорт

на свинцово-кислотную аккумуляторную батарею SVC 12 В

24.0 Ампер/час



SVC VP12-24

Батареи данной серии являются герметизированными, не обслуживаемыми свинцово-кислотными аккумуляторными с системой рекомбинации газов (VRLA), не требуют доливки воды, предназначены для работы в циклическом режиме (выдерживают до 600 циклов). Низкий уровень саморазрядки обеспечивает срок службы до 5 лет в резервном (буферном) режиме. Герметичная конструкция позволяет использовать батарею в любом положении.

Батареи оснащены регулируемым клапаном. Технология изготовления AGM.(Absorbent Glass Mat)

Область применения: Источники бесперебойного питания, инверторы, аварийное освещение, измерительное оборудование, системы контроля доступа и системы управления, стартовые АКБ.

Спецификация:

Номинальное напряжение	12 Вольт
Размеры, длина	125
Ширина	167
Высота корпуса	175
Вес	8 кг
Рабочий температурный диапазон	- 20 – +60°C
Номинальная ёмкость (20 часов заряда I=C/20)	24 Ампер/час
Зависимость ёмкости батареи от зарядного тока и времени заряда при 25°C	
Разряд в течении 20 ч (ток 1,2 А)	24 А/ч
Заряд в течении 10 ч (ток 2,28 А)	22,8 А/ч
Заряд в течении 5 ч (ток 3,84 А)	19,2 А/ч
Заряд в течении 1 ч (ток 15,6 А)	15,6 А/ч
Эффективная ёмкость при температуре:	40°C - 102%; 25°C - 100%; 0°C - 85%; -15°C - 65%
Напряжение заряда батареи при плавающем заряде	от 13,5 до 13,8 В (рекомендуемое – 13,6 В)
Напряжение заряда батареи в циклическом режиме	от 14,6 до 15,0 В (рекомендуемое 14,7 В)
Напряжение разряда 100% АКБ	10,5 В
Максимальный ток заряда	7,2 А
Максимальный ток непрерывного разряда	72
Саморазряд в месяц, не более, при T=25°C	3%
Срок эксплуатации при 25°C и плавающем заряде	5 лет (нормальные условия эксплуатации)
Клеммы	M6
Материал корпуса	ABS(UL94-HB)

При хранении более чем 6 месяцев при T=25°C необходима подзарядка. При T отличающейся от 25°C более чем на 5°C необходима подзарядка не реже 1 раза в три месяца

Состав батареи

Компонент	Электроды плюс	Электроды минус	Корпус	Предохранительный клапан	Клеммы	Сепаратор	Электролит
Материал	Диоксид свинца	Свинец	Пластик ABS	Резина	Медь	Оргстекло	Серная кислота

Соответствие международным стандартам:



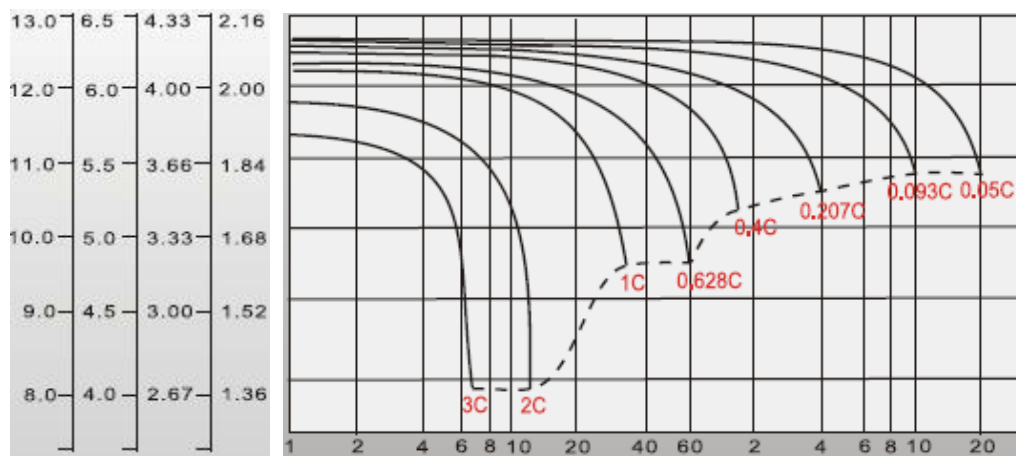
Разрядные характеристики АКБ при фиксированном токе и T=25°C, Ватты:

U \ T	3 м	5 м	15 м	30 м	45 м	1 ч	2 ч	3 ч	5 ч	8 ч	10 ч	20 ч
9,6 В	1037	917	530	322	224	180	96,7	70,3	47,8	31,4	26,2	14,3
10,2 В	934	838	478	295	219	177	95,3	69,6	47,3	31,4	26,2	14,3
10,5 В	778	734	451	278	216	174	94,1	68,6	47,3	31,0	25,9	14,0
10,8 В	725	655	425	240	213	171	91,2	66,7	46,8	31,0	25,4	13,7

График разрядных характеристик

12В 6В 4В 2В

Температура 25°C

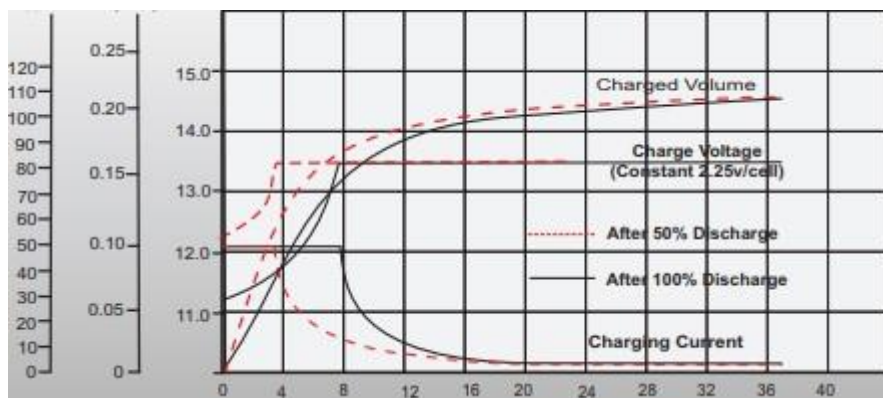


Напряжение батареи, В

Время разряда батареи, мин/часы

График состояния АКБ при плавающем заряде

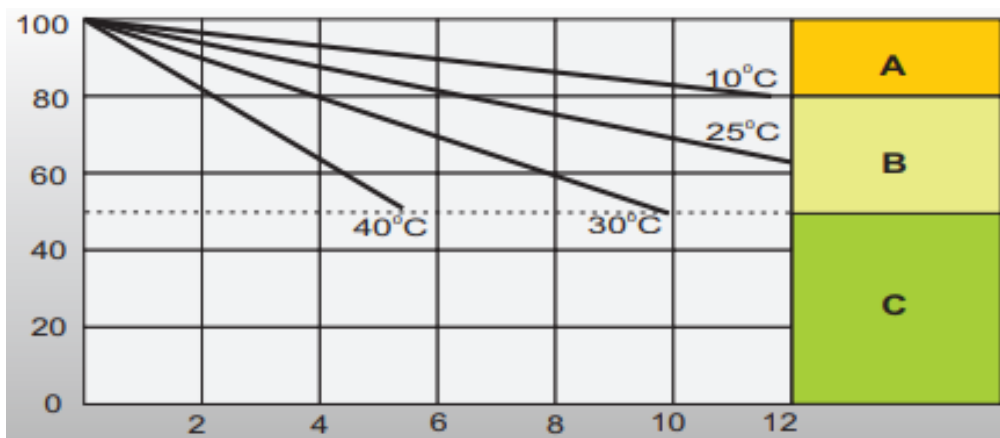
% Ток, А Напряж



Время заряда АКБ в часах

График саморазряда АКБ

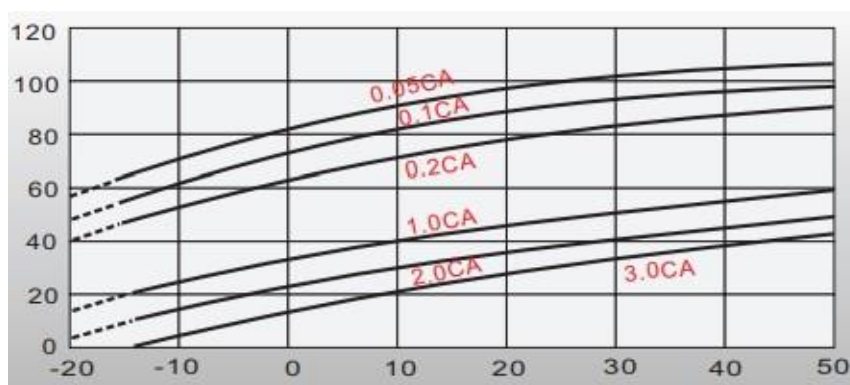
Оставшаяся ёмкость АКБ в %



Время хранения в месяцах

Влияние температуры на ёмкость АКБ

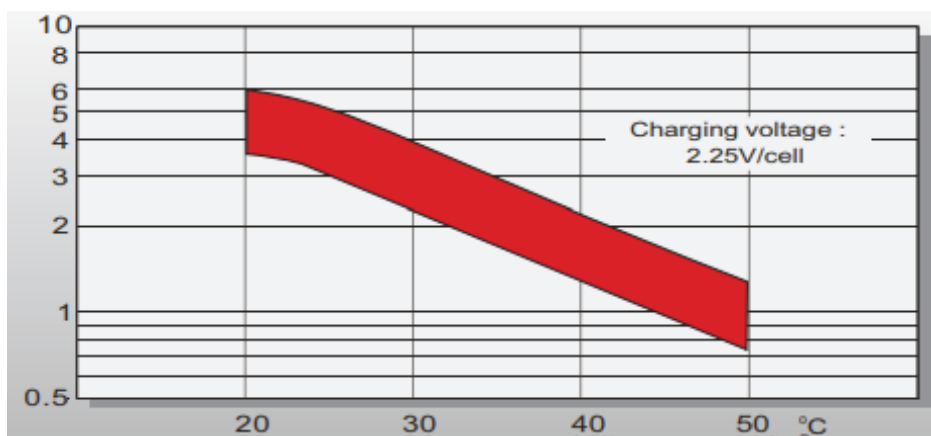
Процент заряда АКБ



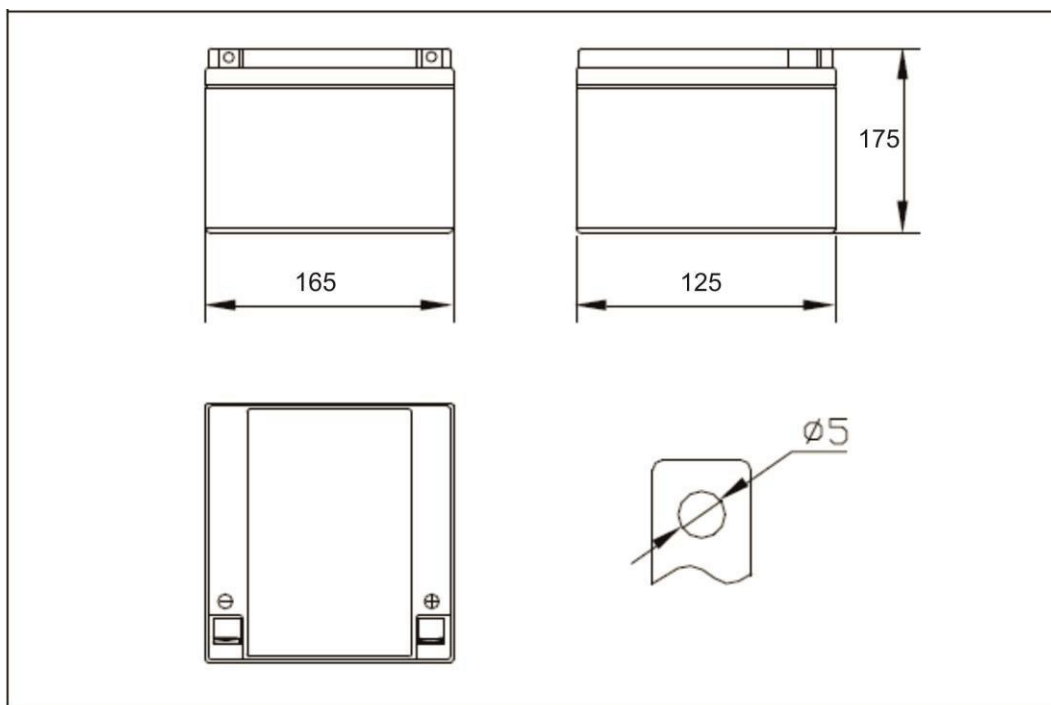
Температура °C

Эффект воздействия температуры АКБ на её срок службы

Срок службы, лет



Температура АКБ, °C



Габаритные размеры и расположение клемм АКБ

Внимание!

Не используйте аккумуляторные батареи для иных применений, кроме тех, которые указаны в их спецификации.

Не пытайтесь разобрать, устранить повреждение, оказать воздействие, самостоятельно утилизировать батареи. В противном случае батарея будет повреждена и может произойти утечка кислотного материала, взрывоопасный нагрев, сильный электрический разряд.

Не бросайте батареи в воду, огонь, не нагревайте батареи.

Не допускайте короткого замыкания батареи.

Если напряжение последовательно соединенных батарей выше 45В, пожалуйста, работайте с батареями в изоляционных перчатках. В противном случае, Вы можете получить сильный удар током.

Батарея содержит серную кислоту внутри. Опасайтесь попадания с серной кислоты на кожу, одежду и особенно в глаза. Если в глаза попала серная кислота, тщательно промойте глаза чистой водой и немедленно обратитесь к врачу.

Гарантийный срок на АКБ составляет 1 год.

В гарантийные обязательства входит только замена АКБ по причине заводского брака (внешние повреждения, просачивание электролита, короткое замыкание внутри АКБ, выражающееся в низком напряжении после цикла заряда, некачественные клеммы, отсутствие полноценной информации на корпусе АКБ).

Гарантийные обязательства на **износ** АКБ не предоставляются.



Официальный представитель компании SVC в России компания ООО СКТЕХ

Подпись руководителя: Вечерин И.В.

