

NOVICAM
WIDEN YOUR VIEW

NP220

СКОРОСТНАЯ КУПОЛЬНАЯ
ПОВОРОТНАЯ IP КАМЕРА FULL HD
С ИК ПОДСВЕТКОЙ



REALTIME
Full HD
1080p

ГАРАНТИЯ 3 ГОДА ГАРАНТИЯ
3
★ ★ ★

КРАТКОЕ РУКОВОДСТВО
ПОЛЬЗОВАТЕЛЯ

Данный документ содержит ознакомительную информацию, которая может быть изменена без предварительного уведомления для улучшения качества продукта

V 1.0

ПРЕДУПРЕЖДЕНИЕ

ПОЛЬЗОВАТЕЛЬ СИСТЕМЫ ОТВЕТСТВЕНЕН ЗА ПОДЧИНЕНИЕ ВСЕМ ПОЛОЖЕНИЯМ ДЕЙСТВУЮЩЕГО ЗАКОНОДАТЕЛЬСТВА В ОТНОШЕНИИ МОНИТОРИНГА И ЗАПИСИ ВИДЕО И АУДИО СИГНАЛА. NOVICAM НЕ НЕСЁТ ОТВЕТСТВЕННОСТИ ЗА НАРУШЕНИЕ ТРЕБОВАНИЙ ЗАКОНА И ИНЫХ ПРАВОВЫХ АКТОВ В ПРОЦЕССЕ ИСПОЛЬЗОВАНИЯ СИСТЕМЫ.

ВНИМАНИЕ

ДЛЯ ПРЕДОТВРАЩЕНИЯ РИСКА ВОЗНИКНОВЕНИЯ ПОЖАРА ИЛИ ОПАСНОСТИ ПОРАЖЕНИЯ ЭЛЕКТРИЧЕСКИМ ТОКОМ НЕ ПОДВЕРГАЙТЕ ИЗДЕЛИЕ ВОЗДЕЙСТВИЮ ДОЖДЯ И ВЛАГИ. НЕ ВСТАВЛЯЙТЕ МЕТАЛЛИЧЕСКИЕ ОБЪЕКТЫ В ОТВЕРСТИЯ ДЛЯ ВЕНТИЛЯЦИИ И ДРУГИЕ ОТКРЫТЫЕ УЧАСТКИ УСТРОЙСТВА.



Устройство чувствительно к прикосновениям (статическому электричеству)



Стрелка в виде молнии в равностороннем треугольнике предупреждает пользователя о наличии электрического напряжения внутри устройства, которое может представлять для человека опасность поражения электрическим током.



Восклицательный знак в равностороннем треугольнике информирует пользователя о наличии важных инструкций по эксплуатации и техническому обслуживанию, приложенных к изделию.

МЕРЫ ПРЕДОСТОРОЖНОСТИ:

1. Если у вас нет специального технического образования, прежде чем начать работу с устройством, внимательно ознакомьтесь с инструкцией по эксплуатации.
2. Пожалуйста, не разбирайте внутренние части устройства, это может препятствовать правильному функционированию устройства и, возможно, сделает гарантию недействительной. Внутри устройства нет частей, которые подлежат замене по отдельности.
3. Все электрические контакты соединяйте в полном соответствии с бирками и инструкциями, указанными в данном руководстве. В противном случае вы можете нанести изделию непоправимый ущерб и тем самым сделать гарантию недействительной.
4. Рекомендуется использовать грозозащиту и подавитель скачков напряжения перед введением устройства в эксплуатацию.
5. Пожалуйста, не эксплуатируйте устройство в условиях, если температура, показатели влажности и технические характеристики ИП превышают установленные значения для данного прибора.

УВАЖАЕМЫЙ ПОКУПАТЕЛЬ!

Поздравляем Вас с покупкой! Мы делаем все возможное, чтобы наша продукция удовлетворяла Вашим запросам.

Перед началом эксплуатации изделия, пожалуйста, ознакомьтесь внимательно с кратким руководством пользователя и с условиями гарантийного обслуживания.



Модель: NOVlcam NP220 Скоростная купольная поворотная IP видеочамера Full HD с ИК подсветкой

1 Описание устройства	4
1.1 Описание.....	4
1.2 Основные особенности	5
1.3 Комплектация.....	5
2 Указания по безопасной эксплуатации	6
2.1 Подключение	6
2.2 Напряжение питания	6
2.3 Условия эксплуатации	6
3 Установка видеочамеры	7
3.1 Подготовка к установке.....	7
3.2 Установка.....	7
3.2.1 Монтаж кронштейна.....	7
3.2.2 Установка скоростного купола.....	12
3.3 Подключение	13
3.3.1 Описание разъемов.....	13
3.3.2 Подключение одной чамеры напрямую к компьютеру, используя LAN разъем	14
3.3.3 Подключение нескольких чамер к компьютеру, с использованием свитча/маршрутизатора	14
3.3.4 Подключение нескольких чамер к IP видеореаистратору, компьютеру и сети интернет	15
4 Программирование и эксплуатация	16
4.1 Запуск поворотной чамеры	16
4.2 Основные операции	16
4.3 Предварительная настройка.....	16
4.4 Подключение через WEB интерфейс	19
4.5 Доступ через облачный сервис NOVlcloud.....	22
4.6 Доступ с мобильных устройств	23
4.7 Таблица предустановок	24
5 Спецификация	27
6 Гарантийный талон	30



Внимание:

NOVlcam оставляет за собой право вносить любые изменения в изделие без предварительного уведомления.

1. ОПИСАНИЕ УСТРОЙСТВА

1.1 Описание

Скоростная купольная поворотная IP видеочамера NOVICam NP220 производства компании NOVICam, передает превосходное изображение Full HD с высоким разрешением 1080p и обеспечивает отличный обзор даже мельчайших деталей.

Используемая матрица SONY обеспечивает отличную картинку как в светлое, так и в темное время суток. Мощная интеллектуальная ИК подсветка освещает расстояние до 120 метров. Автоматическая настройка яркости, в зависимости от зума чамеры, позволяет избежать засветки изображения. ИК подсветка расположена на алюминиевой подложке, способной быстро отводить тепло, что значительно продлевает ее срок службы. Автоматическое переключение чамеры в ч/б режим при включении ИК подсветки, увеличивает чувствительность и разрешение. Это позволяет получить четкое, детальное изображение не только в дневное, но и в ночное время.

Встроенные системы защиты - грозозащита и защита от переходного напряжения - делают работу поворотной чамеры надежной и стабильной. Продуманная система крепления позволит быстро установить чамеру на объекте.

Доступ к чамере из любой точки мира предоставляется бесплатным облачным сервисом NOVICloud. А поддержка стандарта ONVIF обеспечит связь со всеми популярными IP видеорегистраторами и программным обеспечением.

Маскировка области, компенсация задней засветки и широкий динамический диапазон дают возможность максимально полно настроить картинку в зависимости от условий наблюдения. А установка пароля позволяет защитить чамеру от посторонних.

Благодаря встроенной ИК подсветке, высокой скорости вращения чамеры - до 200 градусов в секунду, и классу защиты IP66, наблюдение может вестись за быстро движущимися объектами в слабой освещенности и в плохих погодных условиях. Например: дороги, заповедники, порты, железные дороги, аэропорты, парки, улицы, большие площади, дворы домов и т.д.

1. ОПИСАНИЕ УСТРОЙСТВА

1.2 Основные особенности

- Разрешение изображения 1080p
- Матрица 1/2.8" SONY Progressive scan CMOS
- Интеллектуальная ИК подсветка 120 метров, механический ИК фильтр
- Встроенная грозозащита 4кВ и защита от переходного напряжения
- Оптический зум 20x
- Высокая скорость вращения 200°/с
- Задание действий по расписанию
- Поддержка ONVIF и Облачного сервиса

1.3 Комплектация

- | | |
|--|-------------------------------------|
| 1. Купольная поворотная IP видеочамера - 1 шт. | 5. Руководство пользователя - 1 шт. |
| 2. Блок питания - 1 шт. | 6. Диск с инструкциями - 1 шт. |
| 3. Кронштейн для крепления на стену - 1 шт. | 7. Винт - 4 шт. |
| 4. Перчатки для монтажа - 2 шт. | 8. Дюбель - 4 шт. |



2. УКАЗАНИЯ ПО БЕЗОПАСНОЙ ЭКСПЛУАТАЦИИ



Внимание:

перед подключением внимательно прочтите инструкцию на купольную камеру и на пульт.

2.1 Подключение

- 1) Перед подключением убедитесь, что видеочамера и пульт отключены от питания.
- 2) Соединение чамеры и устройства управления рекомендуется устанавливать по кабелю витой пары.
- 3) Располагать кабели нужно далеко от высоковольтных линий или других возможных помех.
- 4) Необходимо осуществлять защиту оборудования от ударов молний и скачков напряжения.

2.2 Напряжение питания

- 1) Используйте только переменное напряжение 24В.
- 2) Перед включением оборудования убедитесь в том, что соединительные провода (разъемы) подключены с соблюдением полярности. Неверное соединение может привести к повреждению и/или неправильному функционированию оборудования.

2.3 Условия эксплуатации

- 1) Строго соблюдайте установленный для устройства температурный режим.
- 2) Не держите устройство:
 - в зонах с влажностью и уровнем загрязнения воздуха более 95%;
 - в области повышенного испарения и парообразования или усиленной вибрации.
- 3) Не стоит размещать устройство в непосредственной близости от источников мощных электромагнитных полей, так как сигнал может быть искажен помехами.
- 4) Предотвращайте механические повреждения устройства.



Внимание:

несоблюдение условий хранения и эксплуатации чамеры могут привести к повреждению оборудования.



3. УСТАНОВКА ВИДЕОКАМЕРЫ

3.1 Подготовка к установке

Базовые требования

- 1) Перед установкой проверьте комплектацию. Она должна соответствовать заявленной в паспорте модели.
- 2) Осмотрите видеокамеру перед использованием. Извлеките из упаковки и проверьте на предмет повреждений, которые могли произойти во время транспортировки.
- 3) При обнаружении каких-либо несоответствий в комплектации или повреждений видеокамеры, обратитесь к производителю или дистрибьютору для замены устройства.
- 4) Не включайте камеру до того, как установили все соединения.
- 5) В случае неисправности не осуществляйте самостоятельный ремонт устройства.
- 6) Убедитесь, что в месте установки достаточно места для размещения видеокамеры. Проверьте, чтобы место установки могло выдержать вес видеокамеры с кронштейном.
- 7) После повторного монтажа или ремонта убедитесь в отсутствии короткого замыкания между контактами камеры и корпусом.



Внимание:

пожалуйста сохраните упаковку от видеокамеры. Вы сможете использовать ее для отправки камеры в ремонт, если в процессе эксплуатации будут выявлены какие-либо неисправности.

3.2 Установка

3.2.1 Монтаж кронштейна

1) Крепление на стену (в комплекте)

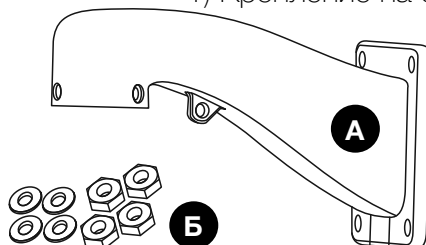


Рисунок 3.1 Состав комплекта

- А) Кронштейн для крепления на стену
Б) Четыре шайбы и четыре гайки

3. УСТАНОВКА ВИДЕОКАМЕРЫ

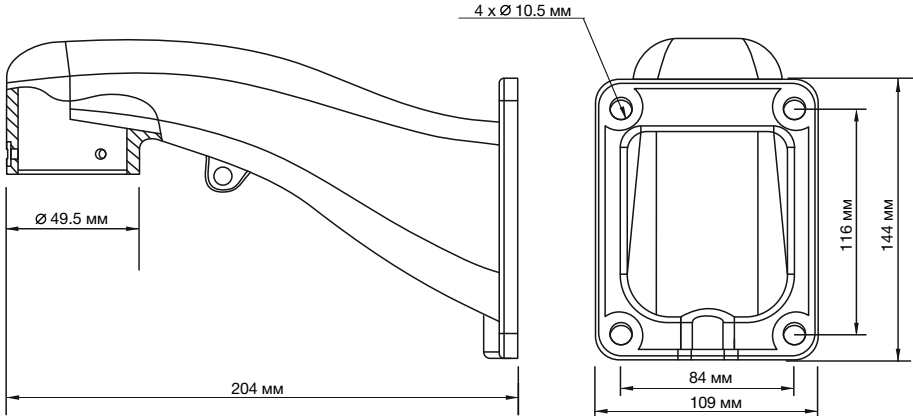


Рисунок 3.2 Размеры кронштейна на стену

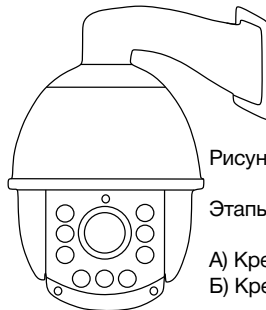
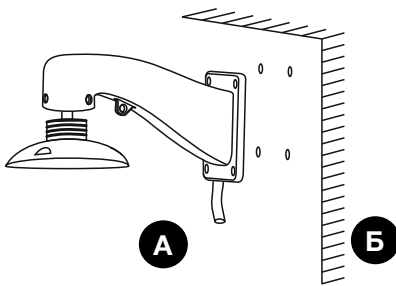


Рисунок 3.3

Этапы установки

- А) Крепление кронштейна
- Б) Крепление видеокамеры

2) Крепление на потолок (в комплект не входит)

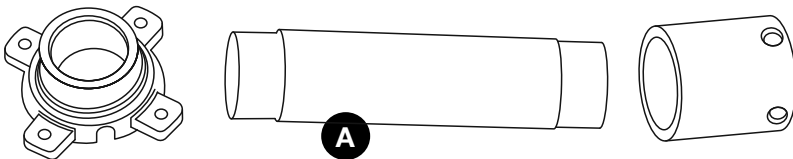


Рисунок 3.4 Состав комплекта



- А) Кронштейн для крепления на потолок
- Б) Четыре шайбы и четыре гайки

3. УСТАНОВКА ВИДЕОКАМЕРЫ

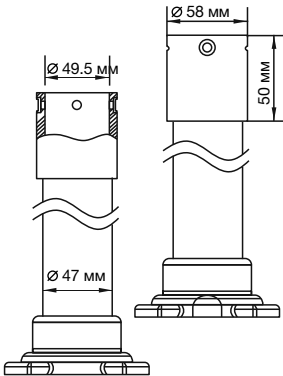


Рисунок 3.5 Размеры кронштейна на потолок

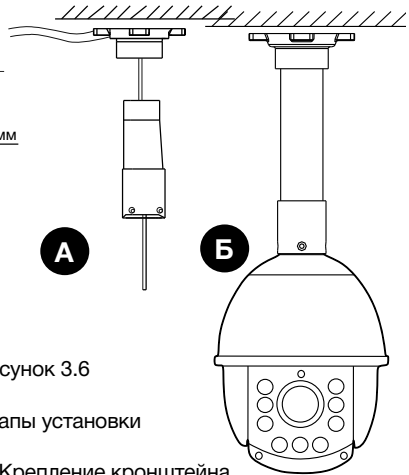
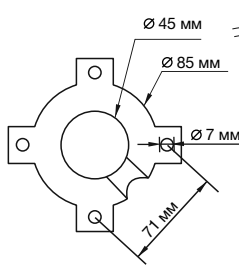


Рисунок 3.6

Этапы установки

- А) Крепление кронштейна
- Б) Крепление видеокамеры

3) Крепление на столб (в комплект не входит)

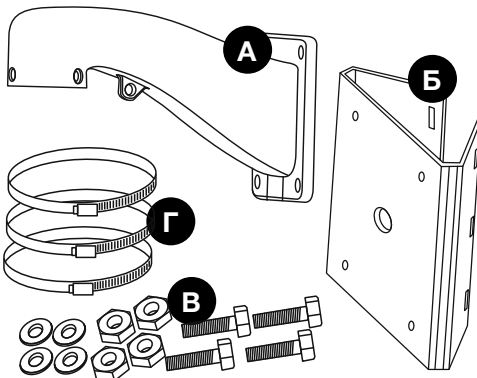


Рисунок 3.7 Состав комплекта

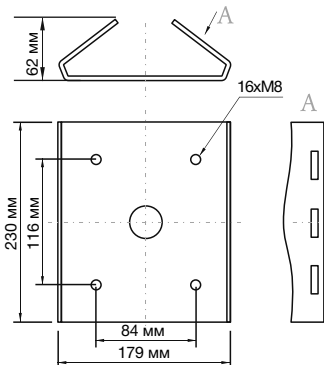


Рисунок 3.8 Размеры кронштейна на столб

- А) Кронштейн для крепления на стену
- Б) Площадка для установки кронштейна
- В) Четыре шайбы, четыре гайки и четыре винта
- Г) Зажим на столб

3. УСТАНОВКА ВИДЕОКАМЕРЫ

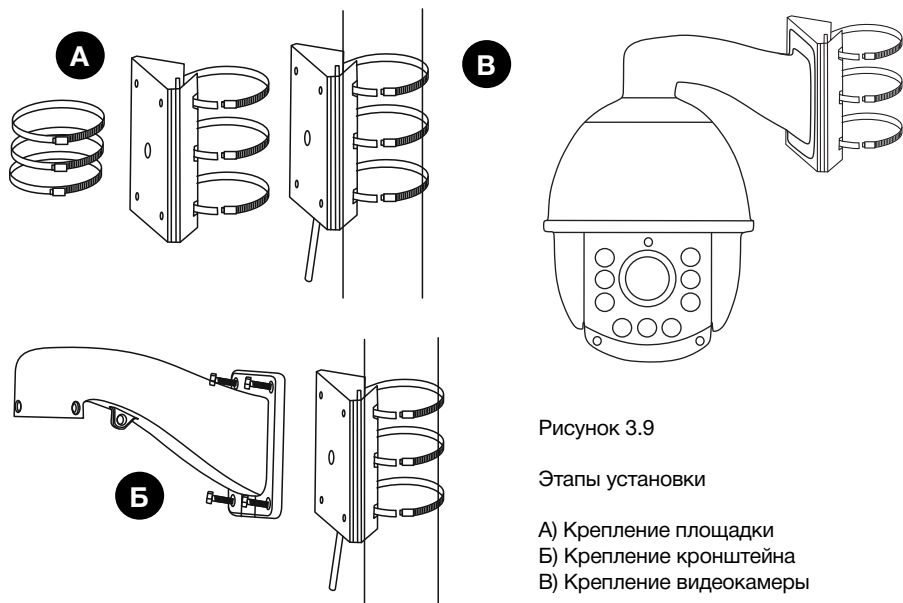


Рисунок 3.9

Этапы установки

- А) Крепление площадки
- Б) Крепление кронштейна
- В) Крепление видеокамеры

4) Крепление на угол (в комплект не входит)

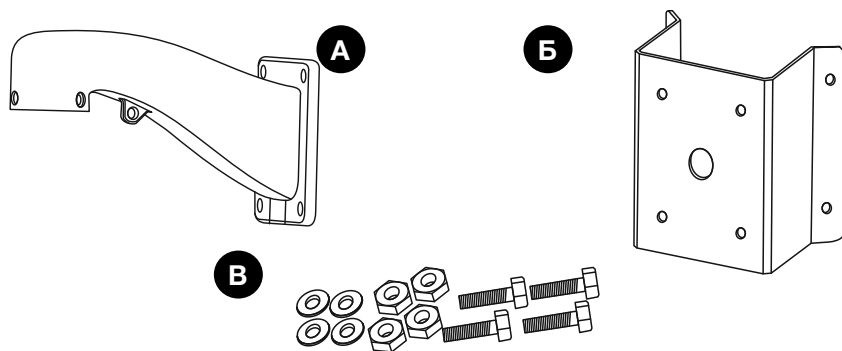


Рисунок 3.10 Состав комплекта

- А) Кронштейн для крепления на стену
- Б) Площадка для установки кронштейна
- В) Четыре шайбы, четыре гайки и четыре винта

3. УСТАНОВКА ВИДЕОКАМЕРЫ

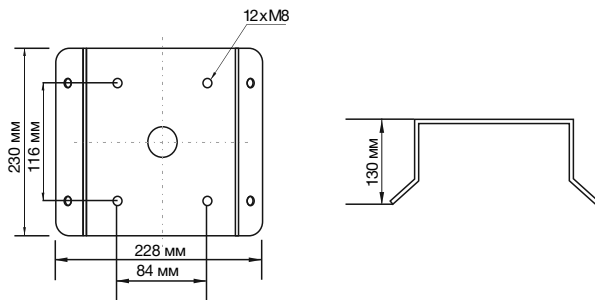


Рисунок 3.11. Размеры кронштейна на угол

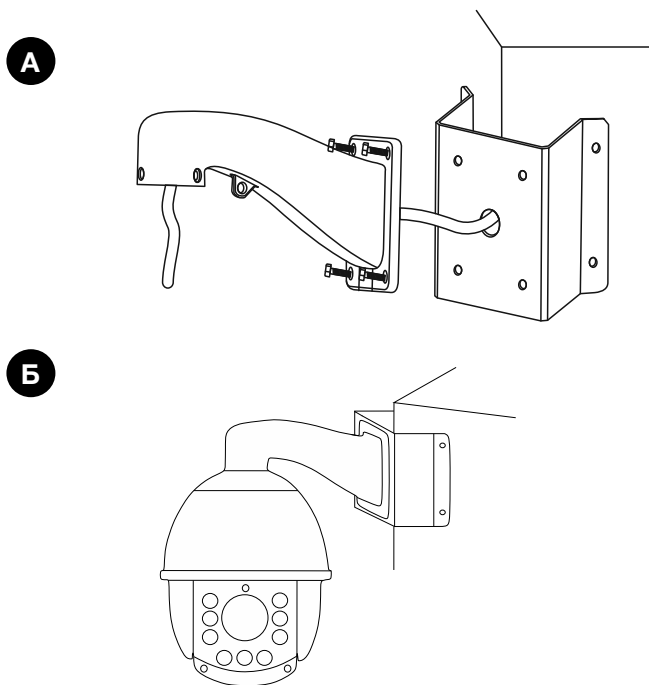


Рисунок 3.12 Этапы установки

А) Крепление площадки

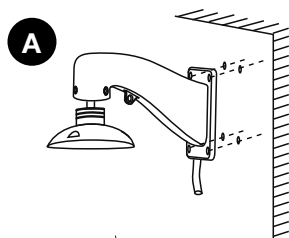
Б) Крепление видеокамеры

3. УСТАНОВКА ВИДЕОКАМЕРЫ

3.2.2 Установка скоростного купола

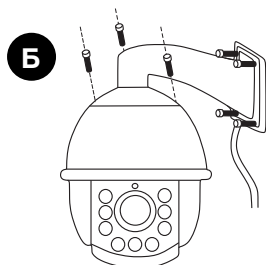
Шаг 1

Подготовьте стену для крепления кронштейна. Для этого просверлите четыре отверстия, в которые будут установлены крепёжные болты (рис. 3.16-А).



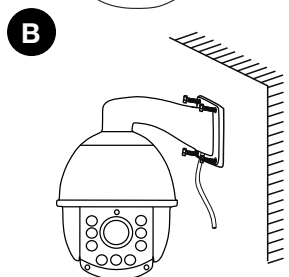
Шаг 2

Протяните кабель сквозь кронштейн. Соедините камеру с кронштейном, закрепив её тремя фиксирующими винтами (рис. 3.16-Б).



Шаг 3

Закрепите камеру с кронштейном на поверхности (рис. 3.16-В).



Шаг 4

Удалите защитную плёнку с купола камеры (рис. 3.16-Г).

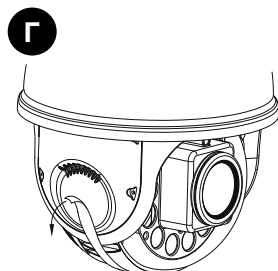


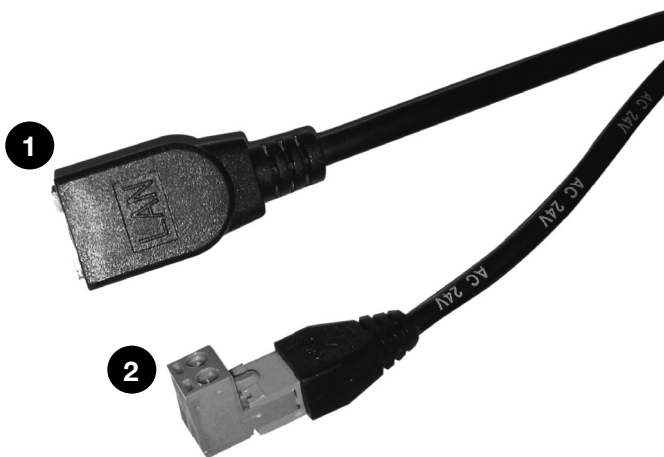
Рисунок 3.16 Установка скоростного купола

3. УСТАНОВКА ВИДЕОКАМЕРЫ

3.3 Подключение

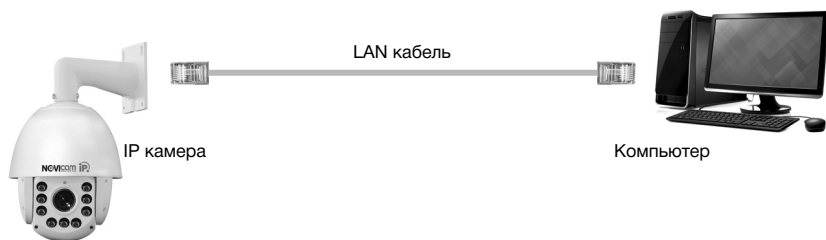
3.3.1 Описание разъемов

1	Сеть	Разъём RJ45 для подключения к сети
2	АС 24В	Вход питания - переменное напряжение 24В

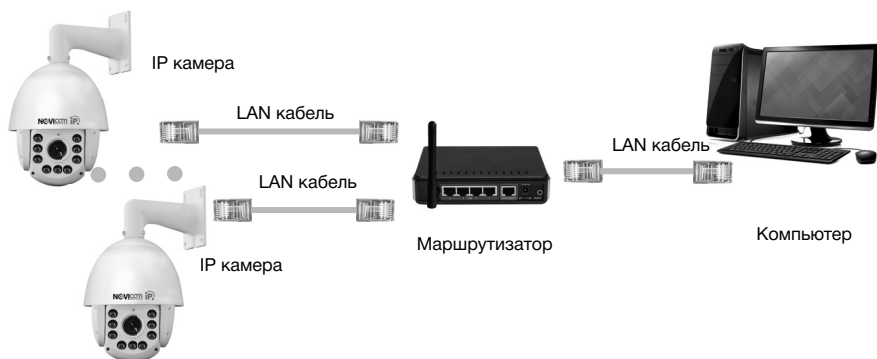


3. УСТАНОВКА ВИДЕОКАМЕРЫ

3.3.2 Подключение одной камеры напрямую к компьютеру, используя LAN разъем

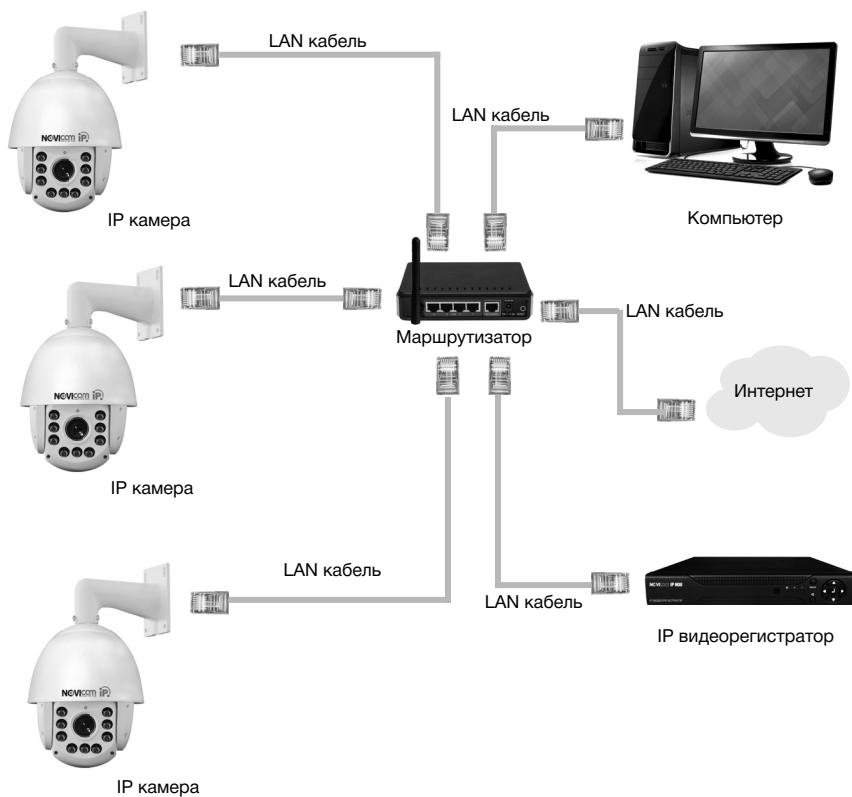


3.3.3 Подключение нескольких камер к компьютеру, с использованием свитча/маршрутизатора



3. УСТАНОВКА ВИДЕОКАМЕРЫ

3.3.4 Подключение нескольких камер к IP видеорегистратору, компьютеру и сети интернет

**Внимание:**

перед началом эксплуатации убедитесь, что устройство физически подключено к рабочей сети.

4. ПРОГРАММИРОВАНИЕ И ЭКСПЛУАТАЦИЯ

4.1 Запуск поворотной камеры

При подаче питания, камера запускает тестирование. Происходит предварительный нагрев системы, тестовый поворот по горизонтали, наклон по вертикали, проверка зума и ИК светодиодов. Тестирование занимает примерно одну минуту.

4.2 Основные операции

Ниже приводятся стандартные операции, общие для ввода с IP видеорегистратора и программного обеспечения:

- **Поворот/наклон:** нажимайте кнопки «Влево»/«Вправо» для поворота камеры. Для наклона нажимайте кнопки «Вверх»/«Вниз».
- **Зум:** нажимайте на клавиши «Зум+» и «Зум-» для приближения или отдаления изображения.
- **Фокус:** нажимайте на клавиши «Фокус+» и «Фокус-» для изменения фокусного расстояния. В автоматическом режиме камера будет настраивать фокус автоматически. Как только начнется управление камерой, ручная настройка фокуса перейдет в автоматическую.
- **Диафрагма:** нажимайте на клавиши «Диафрагма+» и «Диафрагма-», чтобы управлять диафрагмой. Как только начнется управление камерой, ручная настройка диафрагмы перейдет в автоматическую.

4.3 Предварительная настройка

Настройки по умолчанию

IP адрес: 192.168.1.10

Маска подсети: 255.255.255.0

Шлюз: 192.168.1.1

Логин: admin

Пароль: отсутствует

80	Основной порт
34567	Медиа порт
8899	Onvif порт

Программа «NOVICAM search» поможет обнаружить IP адрес IP устройства в сети и настроить конфигурацию.

4. ПРОГРАММИРОВАНИЕ И ЭКСПЛУАТАЦИЯ



Внимание:

При прямом подключении типа «камера-компьютер» устройства должны находиться в одной подсети.

Шаг 1

Установите приложение «NOVlcam search» (находится на CD диске или доступно для скачивания с сайта www.novlcam.ru).

Шаг 2

На компьютере, подключенном в сеть, откройте приложение



NOVlcam search.exe

Для поиска всех доступных устройств нажмите на кнопку «IP поиск» (рис. 4.1)

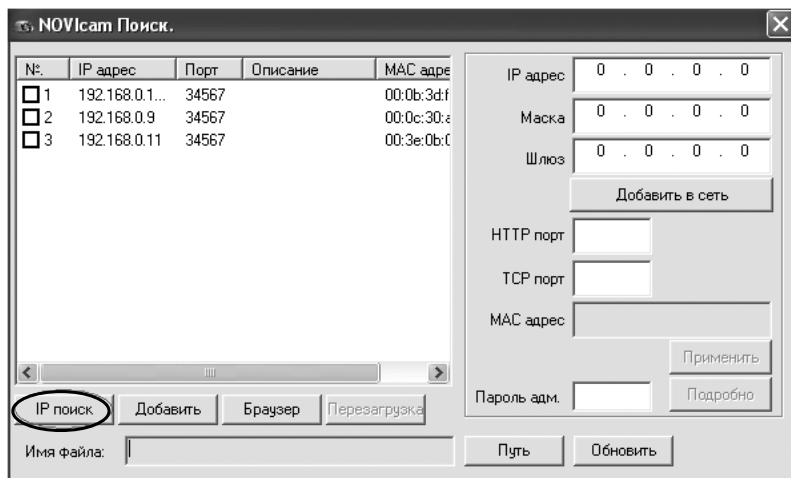


Рисунок 4.1 Основное окно программы «NOVlcam search».

Отобразятся все доступные подключенные устройства. Чтобы добавить устройство в единую подсеть, выберите его из списка и нажмите кнопку «Добавить в сеть» (рис. 4.2).

4. ПРОГРАММИРОВАНИЕ И ЭКСПЛУАТАЦИЯ

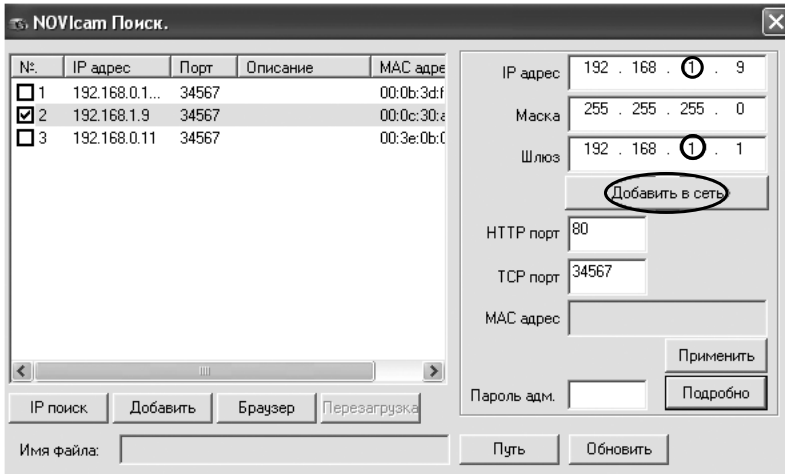


Рисунок 4.2 Добавление устройства в сеть.

После этого необходимо вручную изменить IP адрес устройства. Подсеть шлюза должна совпадать с подсетью IP адреса. Если шлюз 192.168.0.1, то IP адрес должен быть вида 192.168.0.11.



Внимание:

для корректной работы необходимо, чтобы все устройства имели единую подсеть, например IP адрес «192.168.0.2», то «0» – подсеть устройства, а «2» его адрес в подсети «0». Все устройства в подсети должны иметь разный адрес

Чтобы настройки сохранились и вступили в силу, нажмите кнопку «Применить» (рис. 4.3).

Шаг 3

Выберите устройство из списка и нажмите кнопку «Браузер» для подключения и просмотра видео. Устройство откроется в браузере по умолчанию.

4. ПРОГРАММИРОВАНИЕ И ЭКСПЛУАТАЦИЯ

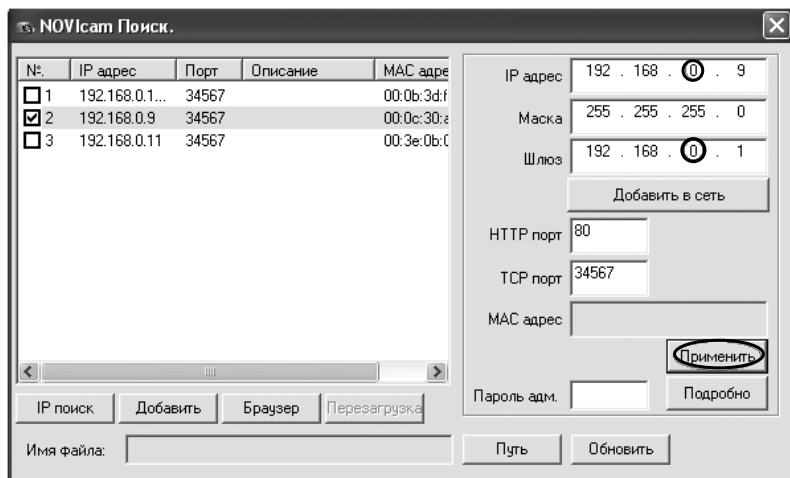


Рисунок 4.3 Установка IP адреса.

4.4 Подключение через WEB интерфейс



Внимание:

полный функционал устройства (управление, просмотр архива, настройка и т.д.) доступны только в браузере Internet Explorer.

Шаг 1

Откройте Internet Explorer и добавьте IP адрес устройства в надежные узлы обозревателя *Сервис->Свойства обозревателя->Безопасность->Надежные узлы->Узлы->введите адрес*. Отключите «проверка серверов https:» и нажмите «Добавить».

Шаг 2

Введите адрес IP устройства в адресной строке браузера (например, 192.168.0.88).

4. ПРОГРАММИРОВАНИЕ И ЭКСПЛУАТАЦИЯ

Шаг 3

При первом подключении будет предложено установить компоненты Active X. Нажмите ОК и компонент будет установлен автоматически. Если компонент не установился автоматически, проверьте настройки браузера (Рис. 4.4).

Сервис->Свойства обозревателя->Безопасность->Другой->включить/разрешить все элементы ActiveX.

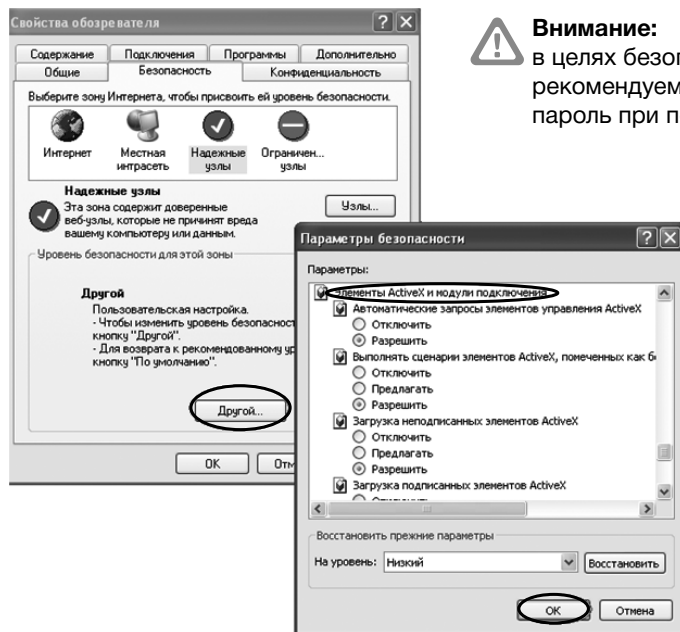


Рисунок 4.4 Настройки браузера.

Шаг 4

Сохраните настройки и обновите страницу (F5). Откроется окно авторизации, где необходимо ввести логин и пароль. (рис. 4.5).

4. ПРОГРАММИРОВАНИЕ И ЭКСПЛУАТАЦИЯ



Рисунок 4.5 Окно авторизации.

Шаг 5




После авторизации вы попадете в основное окно WEB интерфейса (рис. 4.6).



Рисунок 4.6 Окно WEB интерфейса.

4. ПРОГРАММИРОВАНИЕ И ЭКСПЛУАТАЦИЯ

Шаг 6

- Нажмите
-  — для локальной записи на компьютер
 -  — для просмотра дополнительного потока
 -  — для просмотра основного потока

4.5 Доступ через облачный сервис NOVICLOUD

Шаг 1

Подключите интернет кабель в LAN разъем устройства

Шаг 2

Измените IP адрес устройства на адрес, соответствующий сети (см. пункт «Предварительная настройка») или установите DHCP через WEB интерфейс (см. подробно «Руководство пользователя»).

Шаг 3

Для активации необходимо установить галочку «Доступен» в разделе *Настройки->Система->Службы «Облако»* через WEB интерфейс. По умолчанию облачный сервис активирован. (рис. 4.7). Для доступа через облачный сервис NOVICLOUD необходим Cloud ID устройства, указанный на стикере или в разделе «*Меню->Информация->Версия*» (рис. 4.8).

Шаг 4

На сайте **www.cloud.novicam.ru** выберите раздел *Cloud ID*. Введите ID устройства, код подтверждения и нажмите кнопку «ОК» (рис. 4.9).



Внимание:

используйте браузер Internet Explorer версии 6 и старше. При первом подключении необходима установка элементов ActiveX. Более подробную информацию Вы можете посмотреть на сайте облачного сервиса или в полном руководстве пользователя.

4. ПРОГРАММИРОВАНИЕ И ЭКСПЛУАТАЦИЯ

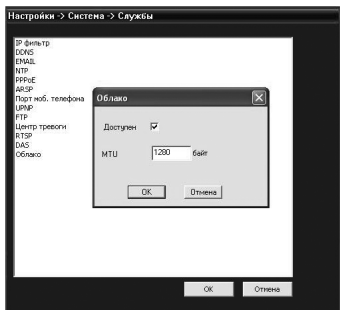


Рис. 4.7 Служба «Облако».

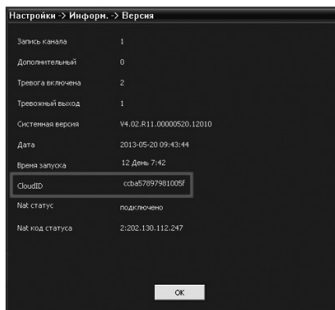


Рис. 4.8 Cloud ID устройства.



Рисунок 4.9 Авторизация на сайте www.cloud.novicam.ru.

4.6 Доступ с мобильных устройств

Для доступа с мобильных устройств (Android, iPhone, iPad) используйте приложение NOVlcloud.



Внимание:

более подробная информация по настройка устройства находится на CD диске.

4. ПРОГРАММИРОВАНИЕ И ЭКСПЛУАТАЦИЯ

4.7 Таблица предустановок

Возможен быстрый ввод команд, без использования меню камеры. Для задания предустановленных позиций рекомендуется использовать номера, на которые не запрограммировано действий по умолчанию (номера, не входящие в Таблицу предустановок № 1 и 2).

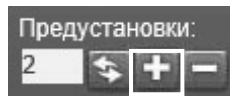
При наборе номера из таблицы выполняется соответствующее действие. Например, при наборе 99 начинается Автоматическое сканирование.

Для установки предпозиции:

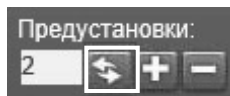
1) Поверните камеру в необходимое положение используя клавиши «Влево», «Вправо», «Вверх», «Вниз».

2) При необходимости настройте приближение камеры используя клавиши «Зум+», «Зум-».

3) Для сохранения позиции в память устройства, введите в графе Предустановки «N+клавиша Плюс», где N-номер предпозиции.



Для вызова предпозиции/команды введите в графе Предустановки «N+клавиша Вызов предпозиции», где N – номер предпозиции/команды.



Для удаления позиции введите «N+клавиша Минус», где N-номер предпозиции.



Перед использованием таблицы необходимо установить предпозиции и настроить сканирования в меню камеры (по умолчанию нет сохранённых предпозиций и настроек сканирования/движения по точкам). Для описания установки автоматических действий см. соответствующие пункты в полном руководстве пользователя.

4. ПРОГРАММИРОВАНИЕ И ЭКСПЛУАТАЦИЯ

Таблица 4.1 Таблица предустановок №1

№	Функция	№	Функция
33	Автопереворот	60	Основное меню
34	Возврат в нулевую позицию	79	Сброс на заводские настройки
35	Движение по предуст. точкам 1	94	Удаленная перезагрузка
36	Движение по предуст. точкам 2	96	Остановить сканирование
		95	Открыть OSD меню
		97	Автоматическое сканирование
37	Движение по предуст. точкам 3	98	Произвольное сканирование1
38	Движение по предуст. точкам 4	99	Автоматическое сканирование
39	Дневной режим	100	Автоматическое сканирование
40	Ночной режим	101	Автоматическое сканирование
41	Шаблон 1	102	Движение по предуст. точкам 1
42	Шаблон 2	103	Движение по предуст. точкам 2
43	Шаблон 3	104	Движение по предуст. точкам 3
44	Шаблон 4	105	Движение по предуст. точкам 4

Таблица 4.2 Таблица предустановок №2

Уровень1	Уровень 2	Функция
49	1	Чувствительность ИК подсветки 1 (наиболее чувствительная)
	2	Чувствительность ИК подсветки 2
	3	Чувствительность ИК подсветки 3
	4	Чувствительность ИК подсветки 4
	5	Чувствительность ИК подсветки 5
	6	Чувствительность ИК подсветки 6 (наименее чувствительная)

4. ПРОГРАММИРОВАНИЕ И ЭКСПЛУАТАЦИЯ

Таблица 4.2 Таблица предустановок №2 (продолжение)

Уровень 1	Уровень 2	Функция
49	7	Включить ИК подсветку (Ч/Б режим)
	8	Выключить ИК подсветку (Цветной режим)
	9	Автоматическое включение ИК подсветки Вкл/Выкл
	50	Автоматическое переключение с ближней на дальнюю ИК подсветку
	56	Сброс настроек ИК
	57	Включить ближние ИК диоды
	58	Включить все ИК диоды
	59	Включить средние и дальние ИК диоды
	131	Полный сброс поворотной камеры
	40	Ограничение скорости камеры 40°/сек
	70	Ограничение скорости камеры 70°/сек
	150	Ограничение скорости камеры 150°/сек
250	Ограничение скорости камеры 250°/сек	

5. СПЕЦИФИКАЦИЯ МОДЕЛИ

Модель		NOVlcam NP220
Тип камеры		Скоростная купольная поворотная IP
Система	Матрица	1/2.8" SONY Progressive scan CMOS
	Эффективные пиксели	2.1 Мп
	Процессор	Hi3516с
	Чувствительность	0.05 люкс (цвет), 0 люкс (ИК вкл.)
	Соотношение сигнал/шум	≥ 50 дБ
	Операционная система	Интегрированная OS Linux
	Графический интерфейс	Русифицирован. Расширенные функции, мультиязычность
	Ограничение доступа	6 пользователей (необходим ввод пароля), 3 уровня доступа: Администратор, Контроль камеры, Просмотр
Особенности	Электронный затвор	Автоматическая настройка скорости в зависимости от освещения (1/1-1/30000 с)
	Технология шумоподавления	Уровни 0~5
	Настройка экспозиции	Авто / Вручную
	Подавление мерцания	50/60 Гц
	Баланс белого	Авто / Ручной
	Настройка изображения	Автоматический контроль яркости, AGC, BLC, WDR, Зеркальное отображение (По горизонтали / По вертикали / Оба)
	Режим день/ночь	Авто / Цветной / Ч/б режим
	ИК фильтр	Механический
	ИК подсветка	Интеллектуальная, 120 метров
Аудио / Видео	Цифровой выход	1920x1080P (30к/с, 25к/с)
	Формат сжатия	H.264
	Настройки канала	Имя, температура, трехмерный компас, зона (имя, граница, настройка, действие, удаление), скрытая область, информация о ошибках (ошибка камеры, мотора, связи, ИК подсветки и т.д.), детектор движения

5. СПЕЦИФИКАЦИЯ МОДЕЛИ

Модель		NOVICAM NP220
Тип камеры		Скоростная купольная поворотная IP
Оптика	Объектив	4.7~94 мм
	Угол обзора по диагонали	57.4°~3.2°
	Оптический зум	20x
	Автодиафрагма	Апертура F1.6~F3.0
	Фокусировка	Автофокус / Вручную
	Тип крепления	Встроенный
Механика	Вращение / Наклон	360° / -5°~92° (автопереворот)
	Скорость вращения	Регулируется вручную: 0.1°~200°/с
	Скорость наклона	Регулируется вручную: 0.01~120°/с
	Скорость по предпозициям	250°/с
	Точность позиционирования	± 0,1°
Программир.	Предпозиции	255 предустановленных точек
	Движение по предустановленным точкам	4 маршрута, до 32 предустановленных точек в каждом
	Автоматическое сканирование	По горизонтали / По спирали
	Произвольное сканирование	4 траектории сканирования
	Шаблон	4 шаблона, время записи одного от 30 секунд
	Расписание	Может быть настроено выполнение 16 различных задач (Предпозиции / Движение по предустановленным точкам / Произвольное сканирование / Шаблон / Автоматическое сканирование / Детектор движения)
	Адаптивный зум	Скорость вращения может быть настроена автоматически, в зависимости от режима приближения

5. СПЕЦИФИКАЦИЯ МОДЕЛИ

Модель		NOVICam NP220
Тип камеры		Скоростная купольная поворотная IP
Сеть	Порт RJ45	10/100 Мбит (UPnP, HTTP, DHCP, DDNS, RTSP, FTP, PPPoE, NTP, ONVIF, "Облако")
	WEB браузер	Windows 7/XP/Vista
	CMS программа	Windows 7/XP/Vista
	Мобильный клиент	Android, iOS
Физ. параметры	Класс защиты	IP66
	Дальность передачи	До 100 метров (без использования дополнительного оборудования)
	Размеры камера / с кронштейном	230x290 / 306x348 мм
	Вес	5.0 Кг
	Рабочая температура	-35°C ~ 65°C
	Энергопотребление	AC 24В 3А 72Вт

6. ГАРАНТИЙНЫЙ ТАЛОН

► Гарантийные обязательства

NOVICAM гарантирует исправность изделия и его нормальную работу в течение трех лет, начиная с даты технического контроля, указанной в данном гарантийном талоне, при соблюдении условий, изложенных в Руководстве по эксплуатации.

Если в течение гарантийного срока в изделии обнаружится заводской дефект, NOVICAM по настоящей гарантии бесплатно произведет ремонт/замену изделия или его дефектных деталей в соответствии с приведенными ниже Условиями гарантийного обслуживания. Ремонт/замена изделия или его дефектных деталей может производиться с использованием новых или восстановленных деталей по решению NOVICAM. В случае, если приобретенное Вами изделие марки NOVICAM будет нуждаться в гарантийном обслуживании, просим Вас обратиться к дилеру, у которого Вы приобрели данное изделие или в Единую службу поддержки (тел. 8-800-555-0520).

Данная гарантия распространяется только на продукцию, выпускаемую компанией NOVICAM. Продукция, идущая в комплекте с устройствами NOVICAM, но выпускаемая сторонними производителями, имеет гарантию производителя и обслуживается в официальных сервис-центрах этого производителя.

► Условия гарантийного обслуживания

1. В соответствии с данной гарантией NOVICAM дает обязательства на своё усмотрение осуществить ремонт или замену изделия, на которое распространяются условия настоящей гарантии. NOVICAM не несет ответственности за любой ущерб или убытки, связанные с данным изделием, включая материальные и нематериальные потери, а именно: средства, уплаченные при покупке изделия, потери прибыли, доходов, данных при использовании изделия или других связанных с ним изделий, а также косвенные, случайные или вытекающие как следствие потери или убытки.

2. Услуги по гарантийному обслуживанию могут быть оказаны в период до окончания гарантийного срока и только по предъявлению потребителем вместе с дефектным изделием гарантийного талона с четко проставленным на нем штампом ОТК. NOVICAM может потребовать от потребителя предъявления дополнительных доказательств факта покупки изделия, необходимых для подтверждения сведений, указанных в гарантийном талоне. NOVICAM может отказать в бесплатном гарантийном обслуживании, если информация на штампе ОТК нечитабельна (невозможно разобрать дату проведения технического контроля). Настоящая гарантия не распространяется также на изделия с измененным или неразборчивым серийным номером.

3. Во избежание повреждения, потери или удаления данных с носителей информации просим Вас извлекать такие устройства до передачи изделия на гарантийное обслуживание.

4. Все дефектные изделия/детали, которые подверглись замене на новые, переходят в собственность NOVICAM.

5. Настоящая гарантия не распространяется на:

- 5.1. периодическое обслуживание, ремонт или замену частей в связи с их естественным износом*;
- 5.2. расходные материалы (компоненты), которые требуют периодической замены на протяжении срока службы изделия, например, элементы питания;
- 5.3. риски, связанные с транспортировкой Вашего изделия «до» и «от» NOVICAM;
- 5.4. повреждения или модификации в результате:

6. ГАРАНТИЙНЫЙ ТАЛОН

а) неправильной эксплуатации, включая:

— неправильное обращение, повлекшее физические, косметические повреждения или повреждения поверхности, деформацию изделия или повреждение жидкокристаллических дисплеев;

— нарушение правил и условий установки, эксплуатации и обслуживания изделия, изложенных в Руководстве по эксплуатации и другой документации, передаваемой потребителю в комплекте с изделием;

— установку или использование изделия с нарушением технических стандартов и норм безопасности, действующих в стране установки или использования;

б) использования программного обеспечения, не входящего в комплект поставки изделия или в результате неправильной установки программного обеспечения, входящего в комплект изделия;

в) использования изделия с аксессуарами, периферийным оборудованием и другими устройствами, тип, состояние и стандарт которых не соответствует рекомендациям изготовителя изделия;

г) ремонта или попытки ремонта, произведённых лицами или организациями, не являющимися NOVICAM или официальными сервис-центрами NOVICAM;

д) регулировки или переделки изделия без предварительного письменного согласия с NOVICAM;

е) небрежного обращения;

ж) несчастных случаев, пожаров, попадания насекомых, инородных жидкостей, химических веществ, других веществ, затопления, вибрации, высокой температуры, неправильной вентиляции, колебания напряжения, использования повышенного или неправильного питания или входного напряжения, облучения, электростатических разрядов, включая разряд молнии, и иных видов внешнего воздействия или влияния.

6. Настоящая гарантия распространяется исключительно на аппаратные компоненты изделия. Гарантия не распространяется на программное обеспечение.

*Под естественным износом понимается ожидаемое уменьшение пригодности детали в результате износа или обычного воздействия окружающей среды. Интенсивность износа и долговечность детали, зависит от условий ее работы (характера нагрузки, величины удельного давления, температуры и т. д.), а также материала детали, регулировки, смазки, своевременности и тщательности выполнения работ по техническому обслуживанию, соблюдения правил и условий эксплуатации видеокamеры, изложенных в Руководстве по эксплуатации видеокamеры NOVICam.

Единая служба поддержки

8-800-555-0520

(звонок из любого региона России бесплатный)

Адреса Авторизованных

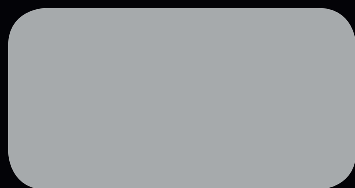
Сервисных Центров (АСЦ)

Вы можете посмотреть на сайте

www.novicam.ru

Собрано в Китае из оригинальных комплектующих производства Японии под контролем "Новые камеры" РОССИЯ





8-800-555-0520

(звонок из любого региона России бесплатный)

www.novicam.ru

