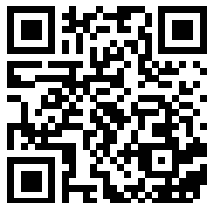


{ Design. Uniqueness. Innovations }

{ Design. Uniqueness. Innovations }

Техническая
поддержка



ML-20HR

ВЫЗЫВАЮЩАЯ ПАНЕЛЬ



AHD 720P
(1 Мп)



120°
Широкий
угол обзора



Спасибо за выбор
нашего оборудования

SLINEX

Инструкция по эксплуатации

SLINEX

Указания по безопасности

Прочтите и сохраните эту инструкцию.

Все работы, связанные с установкой данного продукта, должен выполнять квалифицированный специалист.

Соблюдайте температурный режим, используйте прибор при температуре от -40°C до $+50^{\circ}\text{C}$.

Устанавливать устройство следует на поверхностях, не склонных к вибрациям или ударным нагрузкам.

Устанавливайте устройство вдали от открытых источников тепла, таких как: радиаторы, обогреватели и печи.

Допускается установка устройства вблизи других устройств бытовой электроники, если температура окружающей среды не выходит за границы вышеупомянутых температур.

Устройство должно быть защищено от погодных воздействий, таких как: прямой солнечный свет, вода (дождь) или снег.

Не используйте агрессивные или абразивные моющие средства для чистки корпуса прибора. Используйте мягкую увлажненную ткань или салфетку для удаления трудных загрязнений.

Не перегружайте розетки и удлинители по мощности, т.к. это может привести к пожару или поражению электрическим током.

Защита окружающей среды



Если вы видите этот символ на продукте, не выбрасывайте его с промышленными или пищевыми отходами. В некоторых регионах созданы системы для сбора и утилизации электронного оборудования. Свяжитесь с местными органами власти для получения информации об утилизации для вашего региона.

Авторские права и ограничение ответственности

Все права защищены. Никакая часть данной публикации не может быть воспроизведена в любой форме и любыми средствами, переведена на другой язык, переписана, переделана в любой другой форме, храниться в поисковой системе или передаваться любыми средствами, включая электронные или механические.

Запрещена запись или ксерокопирование без предварительного письменного разрешения владельца.

Внимание!



В связи с постоянным проведением модернизаций и улучшения функциональности оборудования, внешний вид, технические характеристики и функциональность могут быть изменены без предварительного уведомления.

Данное руководство пользователя может содержать неточности или опечатки. Производитель оставляет за собой право вносить изменения к информации, содержащейся в данном руководстве, а также к

Содержание

1. Комплект поставки.....	4
2. Характеристики	4
3. Описание	5
4. Схема подключения	7
5. Монтаж	8
6. Переключение режимов видеокамеры	10
7. Условия гарантии.....	11

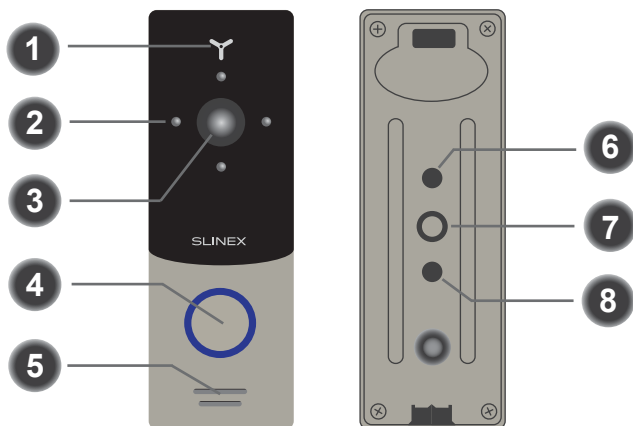
1. Комплект поставки

Вызывная панель ML-20HR - 1 шт.
 Угловой кронштейн - 1 шт.
 Плоский кронштейн - 1шт.
 Козырек - 1 шт.
 Кронштейн для врезного монтажа - 1 шт. (может не входить в комплект)
 Комплект саморезов и дюбелей для монтажа - 1 компл.
 Инструкция по эксплуатации - 1 шт.

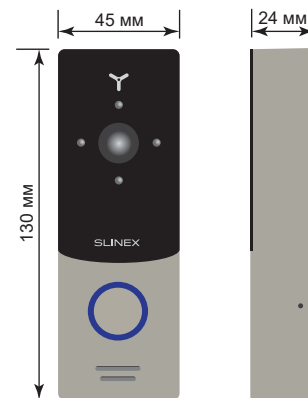
2. Характеристики

МАТРИЦА 1/4" CMOS	НАПРЯЖЕНИЕ ПИТАНИЯ Постоянное, +12 В
РАЗРЕШЕНИЕ 960 ТВ-линий (CVBS) / 1,0 Мп (АHD)	ПОТРЕБЛЕНИЕ В РАБОЧЕМ РЕЖИМЕ Максимальный ток - 300 мА
ТИП ВИДЕОСИГНАЛА PAL/AHD/CVI	ТИП УСТАНОВКИ Накладной или врезной монтаж
УГОЛ ОБЗОРА 120°	РАЗМЕРЫ 45×130×24 мм
ТИП ПОДСВЕТКИ Инфракрасная, дальность до 1,5 м.	РАБОЧАЯ ТЕМПЕРАТУРА -40 ... +50 °С

3. Описание



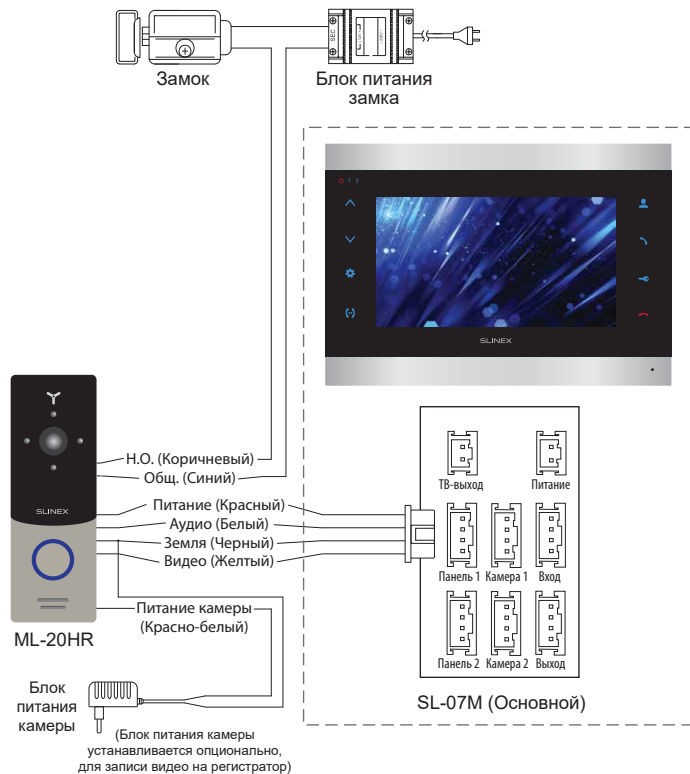
- 1 Микрофон
- 2 Ночная инфракрасная подсветка
- 3 Видеокамера
- 4 Кнопка вызова
- 5 Динамик
- 6 Переключатель режимов видеокамеры
- 7 Коммутационный кабель
- 8 Потенциометр громкости динамика



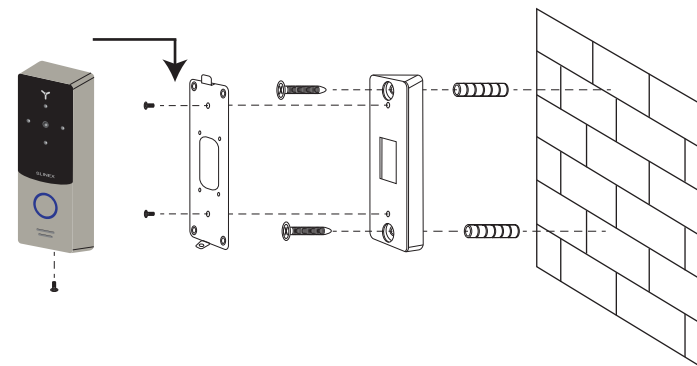
Расцветка проводов

Красный	Питание, +12 В
Черный	Земля
Желтый	Видео
Белый	Аудио
Коричневый	Н.О. контакт реле замка
Синий	Общ. контакт реле замка
Красно-белый	Постоянное питание камеры, +12В

4. Схема подключения

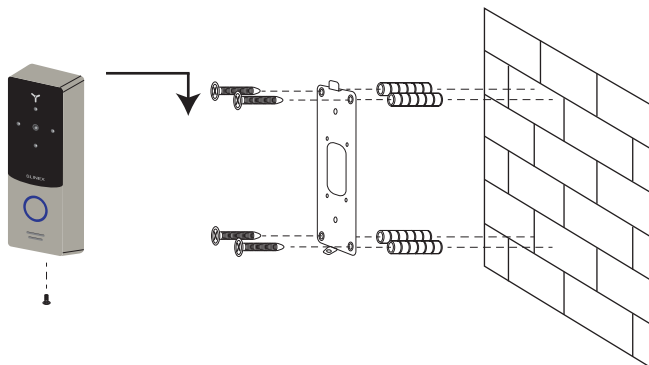


5. Монтаж



Монтаж на угловой кронштейн

- 1) Расположите угловой кронштейн вызывной панели в месте предполагаемого монтажа, на высоте 150-160 см от пола.
- 2) Разметьте и просверлите 2 отверстия в стене.
- 3) Поместите в отверстия пластиковые дюбеля из комплекта поставки.
- 4) Зафиксируйте угловой кронштейн на стене с помощью саморезов.
- 5) С помощью болтов прикрутите плоский кронштейн поверх углового.
- 6) Подключите коммуникационные провода вызывной панели и зафиксируйте панель на плоском кронштейне с помощью болта со стороны нижней грани.



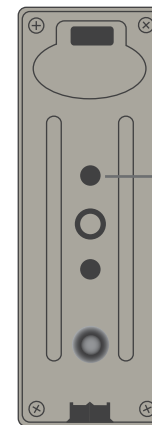
Монтаж на плоский кронштейн

- 1) Расположите плоский кронштейн вызывной панели в месте предполагаемого монтажа, на высоте 150-160 см от пола.
- 2) Разметьте и просверлите 4 отверстия в стене.
- 3) Поместите в отверстия пластиковые дюбеля из комплекта поставки.
- 4) Зафиксируйте плоский кронштейн на стене с помощью саморезов.
- 5) Подключите коммуникационные провода вызывной панели и зафиксируйте ее на плоском кронштейне с помощью болта со стороны нижней грани.

6. Переключение режимов видеочамеры

Видеокамера данной вызывной панели может работать в трех режимах: аналоговый CVBS (PAL), AHD или CVI. В режиме AHD и CVI разрешение изображения выше, чем в аналоговом режиме, но для использования режима AHD и CVI нужно подключать панель к домофону, способному работать с видеочамерами данных систем высокого разрешения.

Для последовательного переключения режимов нажмите и удерживайте кнопку на задней крышке вызывной панели около 5 секунд. При этом происходит один переход от текущего режима к следующему в последовательности: PAL → AHD → CVI → PAL → ...



Кнопка переключения режимов видеочамеры находится под резиновой заглушкой

7. Условия гарантии

Производитель гарантирует нормальное функционирование системы/изделия при соблюдении потребителем правил эксплуатации.

Согласно условиям ограниченной гарантии, срок гарантийного обслуживания составляет 12 месяцев с момента покупки системы/изделия.

Период гарантийного обслуживания может быть расширен в зависимости от законодательства страны или политики продажи оборудования дистрибьютором.

Гарантийные обязательства дают право покупателю на гарантийный ремонт (возобновление работоспособности изделия) на протяжении указанного срока, в случаях, когда работоспособность нарушена в результате заводского дефекта производителя и покупателем не нарушены условия хранения, транспортирования, установки и эксплуатации изделия.

Производитель не несет гарантийных обязательств, а изделиям не предоставляется гарантийное обслуживание в следующих случаях:

- нарушения целостности или комплектности системы/изделия;
- нарушения правил установки или эксплуатации системы/изделия;
- наличие механических повреждений, следов попадания вовнутрь изделия посторонних предметов, жидкостей, насекомых, пыли, грязи и т.п.;
- нарушения пломб, стикеров, серийных номеров производителя, наличия их механических повреждений, нанесения ущерба в результате

результате нарочных или случайных (в случае незнания) действий потребителя;

- посторонних вмешательств при выполнении ремонтных работ самостоятельно или представителями других, не уполномоченных на это организаций;
- нанесения ущерба несоответствием электропитающих кабельных сетей требованиям технических стандартов, а также в случаях перепадов напряжения или аварии в электросетях.

Гарантийные обязательства производителя не включают его ответственность за соответствие товара личным требованиям и пожеланиям покупателя.

В случае отсутствия необходимых для ремонта запасных частей или комплектующих, производитель оставляет за собой право замены их аналогичными, без ухудшения эксплуатационных характеристик изделия. Согласованная с покупателем замена товара производится в случае, если товар не может быть отремонтирован. Данные гарантийные обязательства не распространяются на аксессуары, не входящие в комплект изделия, такие как аккумуляторы, внешние блоки питания, соединительные шнуры, разъемы и т.д., а также детали и части изделия, вышедшие из строя в результате естественного износа.