

## 5. Гарантийные обязательства.

Изготовитель гарантирует работоспособность изделия в соответствии с заявленными техническими характеристиками в течение 36 месяцев со дня продажи при соблюдении владельцем условий хранения, монтажа и эксплуатации.

**Примечание.** Работа аппаратуры гарантируется в условиях нормальной электромагнитной обстановки.

Гарантия не распространяется на изделие:

- имеющее механические повреждения и следы вскрытия или ремонта владельцем или третьими лицами;
- вышедшее из строя в результате нарушения условий эксплуатации;
- вышедшее из строя в результате воздействия непреодолимых сил (природных явлений, стихийных бедствий, аварий на электросетях и т.п.).

## 6. Гарантийный талон.

№ п / п	Наименование изделия	Кол-во	Серийный номер
1.	Монитор 4-х канальный GF-AM090Q	1	

Отметка ОТК

\_\_\_\_\_  
(Подпись и дата)

\_\_\_\_\_  
(Дата продажи)

\_\_\_\_\_  
(подпись Продавца)

М.П.

**Информационная поддержка, гарантийное и постгарантийное обслуживание производится в Сервисном Центре:**

190020, Санкт-Петербург, Нарвский пр., д. 14.

Тел.: 8 (800) 555-17-26; +7 (812) 747-3266.

Мессенджеры: +7 (981) 680-02-27.

<https://service.bic-video.ru/>. <https://gfcctv.ru/>;

e-mail: [service@bic-video.ru](mailto:service@bic-video.ru); [gf@gfcctv.ru](mailto:gf@gfcctv.ru).

Настоящим подтверждаю приемку изделия в полном комплекте, пригодного к использованию, а также подтверждаю приемлемость гарантийных условий

\_\_\_\_\_  
(подпись Покупателя)

## 7. Сведения о рекламациях.

Дата	Количество часов работы до возникновения неисправности	Краткое содержание неисправности	Дата направления рекламации и № письма	Меры, предпринятые по рекламации



# Монитор четырехканальный с функцией записи GF-AM090Q

Техническое описание



Санкт-Петербург

## 1. Назначение.

Монитор 4-х канальный жидкокристаллический с функцией записи GF-AM090Q (далее – Монитор; Изделие) предназначен для формирования телевизионного изображения из поступающего на его входы стандартного видеосигнала от различных источников (видеокамеры, видеорегистраторы, и т.п.) и отображения видеoinформации на его экране для просмотра, а также для записи на SD-карту видео и аудио информации.

Монитор имеет функцию разделения экрана. При помощи кнопок на лицевой панели возможно выводить изображение камер одновременно или поочередно.

Настройки изображения, записи и других параметров работы производятся при помощи системного меню.

Монитор укомплектован пультом дистанционного управления, поворотным кронштейном-опорой для крепления, солнцезащитным козырьком и соединительным кабелем для питания и подключения источников видео и аудио сигнала.

Изделие предназначено для эксплуатации в закрытых помещениях, а также в кабинах (постах управления) транспортных средств с бортовой сетью постоянного тока = (10 ÷ 24) В. Монитор имеет защиту от перенапряжения.

## 2. Основные технические характеристики.

Наименование параметра	Значение
Диагональ экрана в дюймах при соотношении сторон	9" (16: 9)
Тип отображающего устройства	TFT-матрица
Разрешение отображающего устройства	1024 x 600
Яркость, кд/м <sup>2</sup>	300
Контрастность	1000:1
Углы обзора, град.	80/ 80
Телевизионный стандарт	PAL / NTSC
Количество Видео Входов	4
Количество Аудио Входов	4
Количество Входов Тревоги	4
Тип разъемов видеовходов	4 PIN
Поддерживаемое разрешение видеовходов	AHD 720p,
Встроенные динамики	1 / 2W (Опция)
Размах композитного видеосигнала на нагрузке 75 Ом, В	1,0
Поддерживаемая SD-карта, Гб	12-128
Кодек сжатия	H.264
Номинальное напряжение питания постоянного тока, В	10 - 24
Ток потребления, А, не более	0,5
Напряжение питания видеокамер постоянного тока, В	12 - 24
Диапазон рабочих температур, °С	от минус 20 до плюс 60
Степень защиты корпуса от пыли и влаги	IP42
Масса, кг, не более	0,9
Габаритные размеры, мм, не более	235 x 158 x 76 мм

### 3. Комплект поставки.

1. Монитор GF-AM090Q	- 1 шт.
2. Кабель соединительный	- 1 компл.
3. Поворотный кронштейн	- 1 шт.
4. Защитный козырек	- 1 шт.
5. Пульт дистанционного управления (ДУ)	- 1 шт.
6. Крепежный комплект	- 1 компл.
7. Техническое описание	- 1 шт.

### 4. Внешний вид, подключение и работа Изделия.

4.1. Составные части монитора представлены на Рис.1.

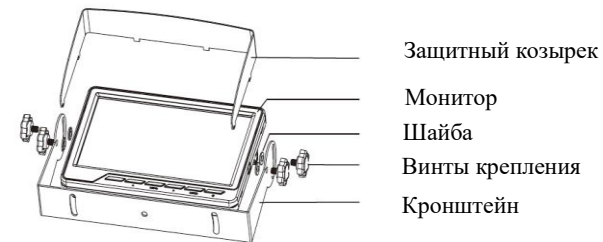


Рис. 1. Составные элементы монитора.

4.2. Внешний вид, кнопки управления и способ крепления на стену монитора приведены на Рисунках 2 и 3. Выбор режима работы осуществляется нажатием кнопок на лицевой панели или Пульте ДУ



Рис. 2. Вид спереди. Органы управления монитора.



1. Разъем для подключения SD карты
2. Скоба для крепления на стену
3. Вход кабеля монитора

Рис. 3. Вид сбоку и сзади.

4.4. Для подключения Монитора к источнику питания, а также видеокамер и сигнальных устройств к монитору, используйте соединительный кабель из комплекта поставки Изделия, Рисунок 4.

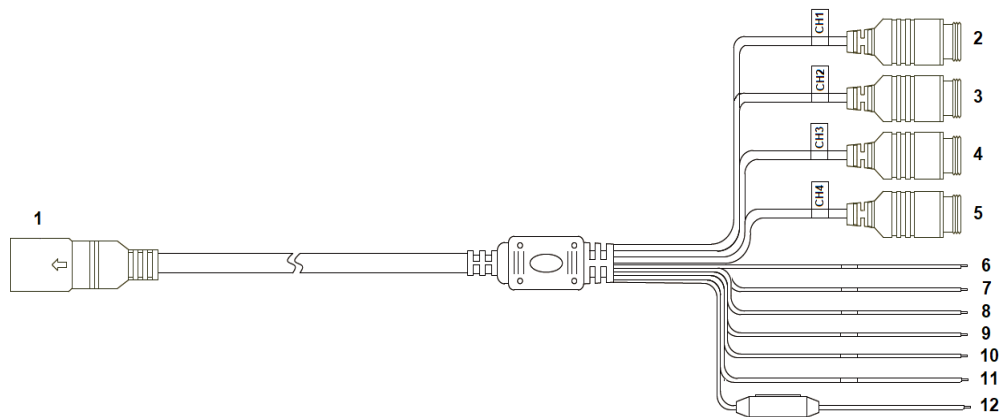


Рис. 4. Соединительный кабель.

1. 13-pin разъем кабеля для обеспечения питания Изделия и соединения монитора с камерами видеонаблюдения
2. 4-Pin разъем «папа»: Видео Вход 1 (CH1).
3. 4-Pin разъем «папа»: Видео Вход 2 (CH2).
4. 4-Pin разъем «папа»: Видео Вход 3 (CH3).
5. 4-Pin разъем «папа»: Видео Вход 4 (CH4).
6. Коричневый провод: Вход Тревоги 1/ сигнал для включения Канала 1 (Trigger1).
7. Зеленый провод: Вход Тревоги 2 / сигнал для включения Канала 2 (Trigger2).
8. Синий провод: Вход Тревоги 3 / сигнал для включения Канала 3 (Trigger3).
9. Серый провод: Вход Тревоги 4 / сигнал для включения Канала 4 (Trigger4).
10. Черный провод: «земля» (GND).
11. Красный провод: +12В-24В DC (ACC).
12. Желтый провод: «зажигание» (B+).

4.5. Назначение контактов на 4-pin разьеме подключения ТВ камер приведено на Рисунке 5.

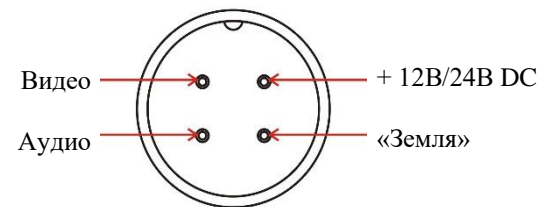
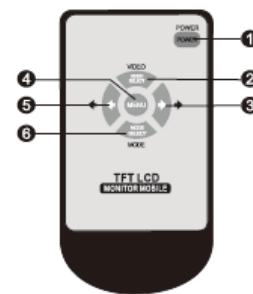


Рис. 5. Назначение контактов 4-pin разъема.

4.6. Выбор режима работы также может осуществляться при помощи Пульты ДУ. Назначение кнопок Пульты ДУ приведено на Рисунке 6.



1. Вкл. / Выкл. Питания
2. Выбор Видео Входа (Канала)
3. Вправо / Значение Больше
4. Меню
5. Влево / Значение Меньше
6. Выбор Режимы / Пункта меню

Рис. 6. Назначение кнопок Пульты ДУ.