

ИНТЕРНЕТ-МАГАЗИН: TELECAMERA.RU

4-канальное пассивное симметрирующее устройство видеосигнала UTP

Устройство служит для преобразования видеосигнала в симметричный, пригодный для передачи по обычным неэкранированным кабелям типа «витая пара» категории 5, используя эффект совершенной передачи, который может применяться в случае организации видеослежения или видеоконференции; устройство может передавать видеоизображение по четырем каналам через 8-жильный кабель категории 5 типа «витая пара». Это может упростить процесс подключения проводов и уменьшить количество необходимого кабеля.

Характеристики:

- Поддерживают передачу дифференциального сигнала с великолепной помехоустойчивостью.
- Снижают количество используемого кабеля, каждая витая пара передает видеосигнал по одному каналу, один общий неэкранированный кабель категории 5 используется для одновременной передачи видеосигнала по четырем каналам.
- Дальность передачи полномасштабного видеосигнала системы видеонаблюдения составляет до 330 м при использовании с любым пассивным приемопередатчиком видеосигнала UTP.
- Максимальная дальность передачи составляет: 1500 м - при использовании совместно с любым активным приемником видеосигнала UTP.
- Не нуждается в питании.
- Встроенная защита от помех, вызываемых переходными процессами.

Технические данные:

- Частота: 8 МГц DC.
- Коэффициент ослабления синфазного сигнала (CMRR): 60 дБ.
- Сопротивление: BNC: 75 Ом; RJ45: 100 Ом.
- Температура эксплуатации: -10°C-70°C.
- Температура хранения: -30°C -70°C.
- Может использоваться в системах NTSC, PAL, SECAM и CCIR.
- Габаритные размеры: 75мм * 50мм * 25мм (без BNC).

Используемые кабели:

Неэкранированный кабель типа «витая пара» категории 5 или выше. (Пожалуйста используйте стандартную витую пару категории 5 или выше. Качество провода непосредственно влияет на качество передаваемого изображения и дальность передачи).

Волновое сопротивление: 100 ±20 Ом.

Сопротивление шлейфа постоянного тока: 18 Ом / 100 м.

Дифференциальная емкость: 62 пФ/м (максимум).

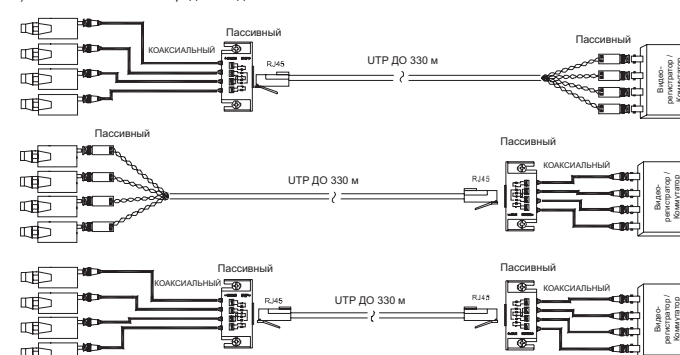
Способ подключения:

Зафиксируйте модульные выводы неэкранированного кабеля типа «витая пара» категории 5 кабельными зажимами согласно порядку TIA/EIA-568B (см. следующий рисунок), подключите зафиксированные модульные выводы к разъемам RJ45, подключите коаксиальный кабель к разъемам подключения.

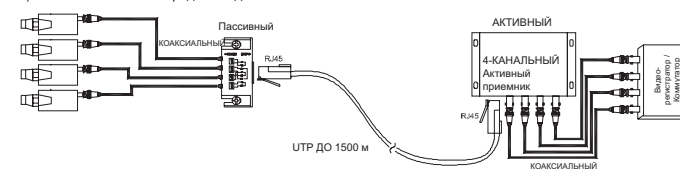
PIN	COLOR
1	W-O
2	W
3	W-G
4	BL
5	W-BL
6	G
7	W-BR
8	BR

Схема монтажа:

1) Пассивно-пассивная передача видеосигнала



2) Пассивно-активная передача видеосигнала



До 16 четырехканальных симметрирующих устройств могут монтироваться в стойку с помощью комплекта панельного монтажа 16P.

