



## **ПАСПОРТ ИЗДЕЛИЯ**

Настенный кронштейн

**DS-1272ZJ-110B**



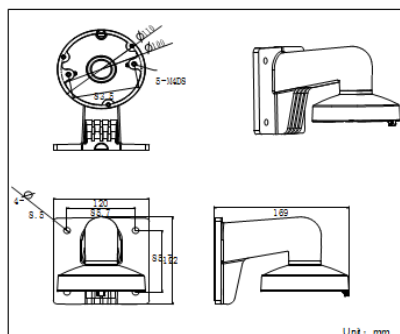
# DS-1272ZJ-110B



## Общая информация

- Алюминиевый сплав
- Улучшенный дизайн влагозащиты

## Размеры



## Внимание

- Кронштейн должен быть установлен на плоскую поверхность стены
- Водонепроницаемая резиновая прокладка в комплекте
- Стена, на которую устанавливается кронштейн, должна выдерживать вес предполагаемой камеры и аксессуаров в трехкратном размере
- Максимальная грузоподъемность кронштейна – 4.5кг

## Спецификации

Модель	DS-1272ZJ-110B
Описание	Настенный кронштейн
Цвет	Белый Ник
Назначение	Для купольных камер
Материал	Алюминиевый сплав
Размеры	123 × 180 × 227.8мм
Вес (нетто)	1,205кг

\*Изображения и спецификации могут быть изменены без дополнительного уведомления.

\*За подробной информацией обращайтесь к вашему персональному менеджеру