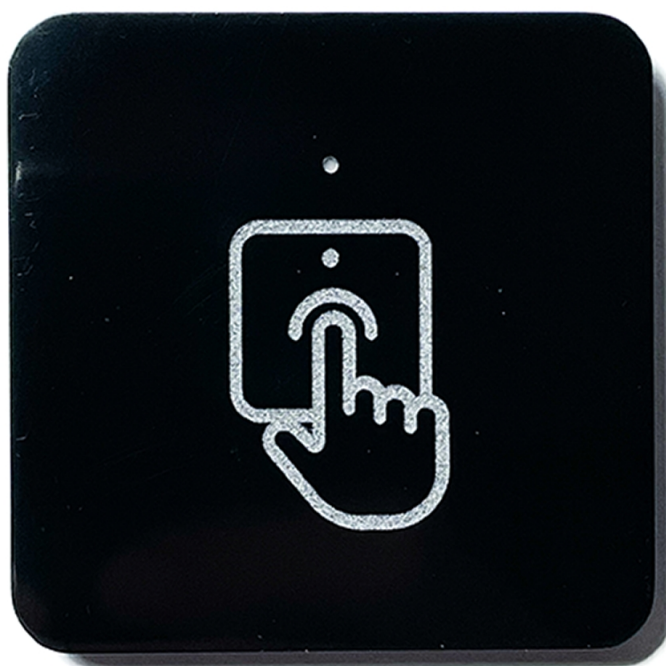


# AGRG AXI СЕНСОРНАЯ КНОПКА ВЫХОДА

Технический паспорт



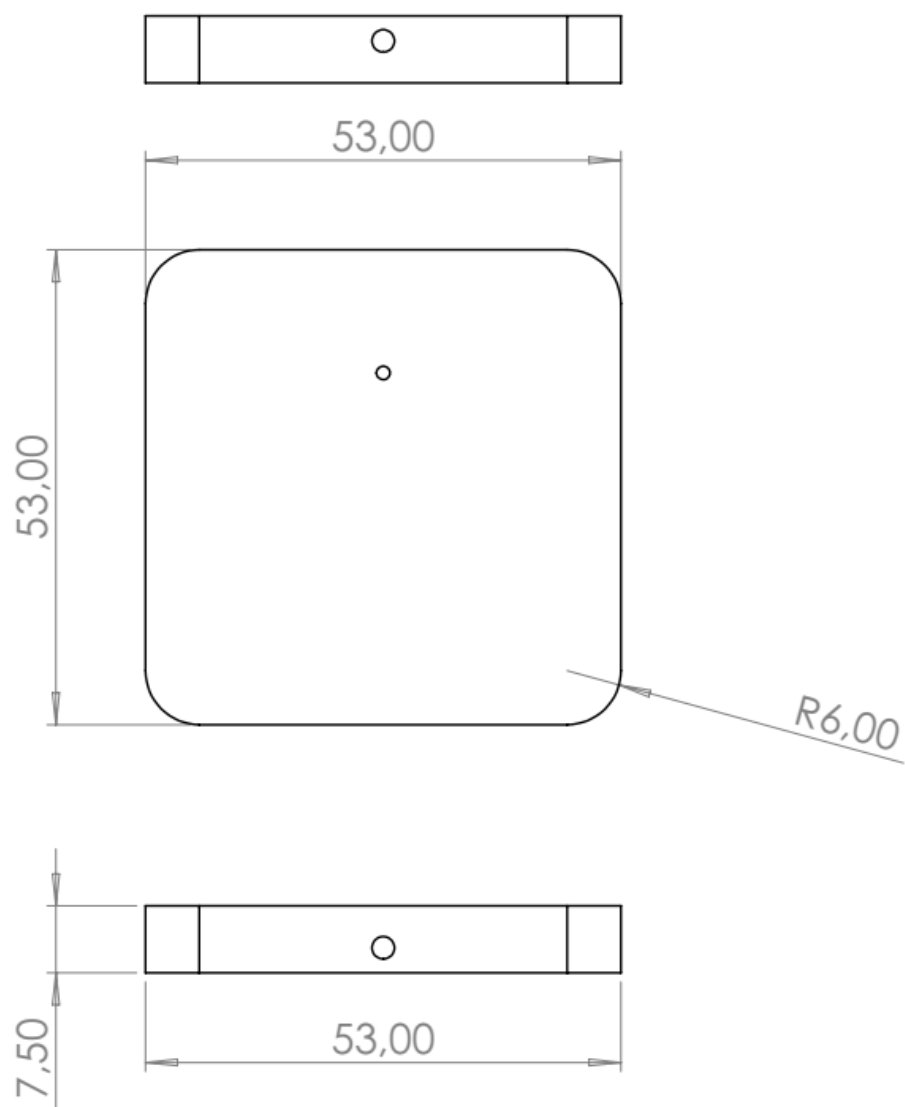
© 000 «Агрегатор» 2024

## 1. Назначение

При входе в офис или кабинет вашим первым впечатлением становится наша продукция системы контроля доступа (СКУД), включая эксклюзивные сенсорные кнопки выхода AGRG AXI. Изготовленные из высококачественных материалов, таких как искусственный камень и дерево, они гармонично сочетаются с любым интерьером, подчеркивая визуальную привлекательность и профессионализм вашего пространства.

Сенсорные кнопки выхода обеспечивают удобство и надежность использования.

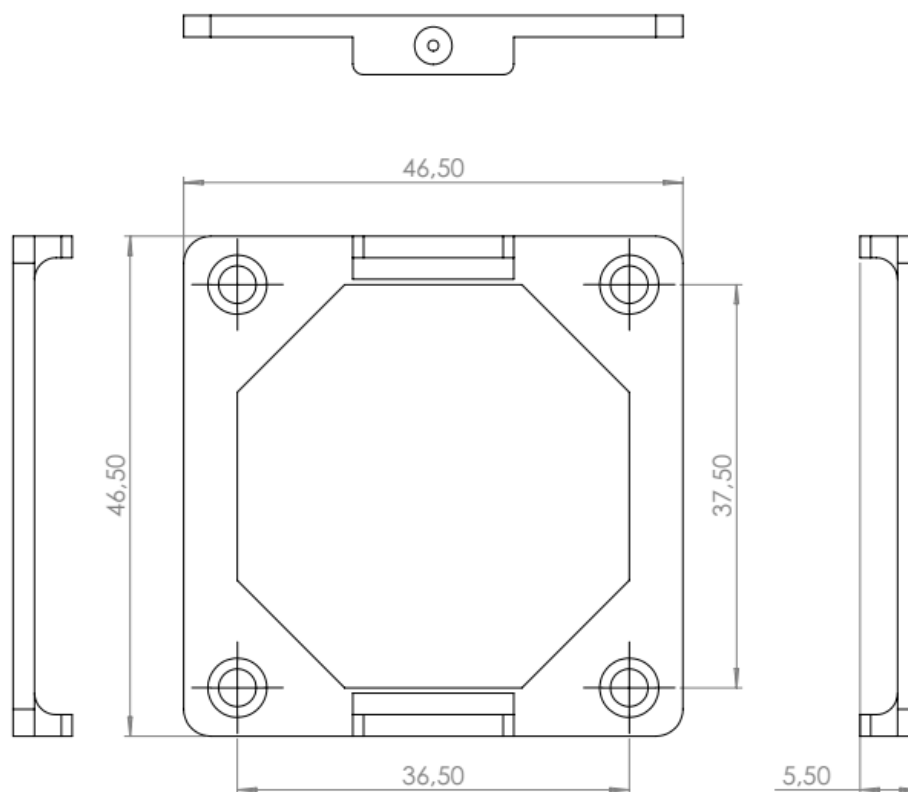
## 2. Габаритные размеры



### 3. Технические характеристики

|                          |   |
|--------------------------|---|
| Световая индикация       | Оранжевый цвет                                |
| Напряжение питания       | 5-18 В  |
| Коммутируемое напряжение | До 24 В                                       |
| Коммутируемый ток        | 100 мА  |
| Тип контактов            | Выход с открытым стоком (нормально разомкнут) |
| Цвета                    | Оранжевый, черный, белый                      |
| Размеры, мм              | 52 x 52 x 7                                   |

## 4. Установка



1. Определите место установки кнопки. Кнопки рекомендуется устанавливать не ближе 20 см друг от друга.
2. Монтаж кнопки производится на ровную вертикальную поверхность посредством специальной монтажной пластины, входящей в комплект поставки. Монтажная пластина крепится к поверхности с помощью четырех шурупов либо винтов (в зависимости от типа поверхности) диаметром не более 3,5 мм (не входят в комплект поставки). Для этого необходимо приложить пластину к поверхности монтажа и разметить четыре отверстия для крепления пластины и одно для прокладки кабеля.
3. Разместите монтажную пластину на стене и наживите шурупы примерно до половины. Скорректируйте положение пластины по вертикали и горизонтали и затяните шурупы до конца.
4. Проложите кабель, закрепите его и произведите необходимые подключения.
5. После подключения и настройки кнопки ее необходимо закрепить на монтажной пластине. Для этого нужно сначала надеть верхнюю часть кнопки тыльной стороной на верхний выступ пластины, затем, аккуратно затягивая кабель в отверстие, прижать кнопку к поверхности. Далее шестигранным Г-образным ключом из комплекта поставки нужно вкручивать винт на нижнем торце кнопки до того момента, пока не пропадет вертикальный и боковой люфт корпуса. При правильной установке и соблюдении всех вышеуказанных требований и рекомендаций кнопка должна всем корпусом плотно прилегать к поверхности без перекосов и люфтов. Крепежный винт должен быть заподлицо с нижним торцом корпуса кнопки. Не затягивайте винт слишком сильно!
6. Подайте питание на кнопку.

## 5. Меры предосторожности

1. При использовании устройства не нарушайте рекомендации и параметры, указанные в данной инструкции.
2. Если вы хотите изменить какие-либо параметры и способ использования, [обратитесь](#) заранее к сотрудникам AGRG.
3. Не используйте при наличии в атмосфере легковоспламеняющихся газов или присутствии какой-либо агрессивной среды.
4. Будьте аккуратны с устройством при переноске или транспортировке. В случае падения возможно появления сколов и царапин.
5. При монтаже не затягивайте слишком сильно крепежный винт во избежание возникновения трещин на поверхности корпуса.
6. Не протирайте корпус устройства химическими веществами.

## 6. Хранение

В транспортной таре допускается хранение при температуре окружающего воздуха от -40°C до +50°C и относительной влажности до 80%.

Не храните устройство в местах, подверженных воздействию прямых солнечных лучей, резкому изменению температуры и повышенной влажности.

## 7. Гарантийные обязательства Производителя

Гарантийный срок эксплуатации – 12 месяцев с даты продажи устройства (определяется отгрузочными документами ООО «Агрегатор») при условии соблюдения правил эксплуатации.

Гарантийные обязательства аннулируются, если:

1. Устройство повреждено или вышло из строя в связи с нарушением правил и условий установки, подключения, адаптации под местные технические условия Покупателя, эксплуатации, хранения и транспортировки, а также в результате воздействия некачественного сетевого питания как на само устройство, так и на сопряженные с ним устройства.
2. Устройство повреждено вследствие природных стихий, пожаров, наводнений, землетрясений, бытовых факторов и прочих ситуаций, не зависящих от Производителя.
3. Устройство имеет выраженные механические и/или электрические повреждения, полученные в результате каких-либо действий Покупателя либо сторонних лиц.
4. Обнаружены следы самостоятельного ремонта или модернизации устройства, а также замены его структурных элементов.
5. Повреждение вызвано попаданием внутрь устройства посторонних предметов, веществ, жидкостей, насекомых и т. п.
6. В устройстве отсутствуют или повреждены расходные материалы, обеспечивающие его работу, сетевые или соединительные кабели.





129343, Россия, г. Москва  
проезд Серебрякова, д. 8  
Тел./Факс: +7 (495) 988-9116

630004, Россия, г. Новосибирск  
ул. Ленина д. 21, оф. 230, отель «Азимут»  
Тел.: +7 (383) 284-1084

E-mail: [info@agrg.ru](mailto:info@agrg.ru)  
Web: [www.agrg.ru](http://www.agrg.ru)  
[readers.agrg.ru](http://readers.agrg.ru)  
[skud.agrg.ru](http://skud.agrg.ru)