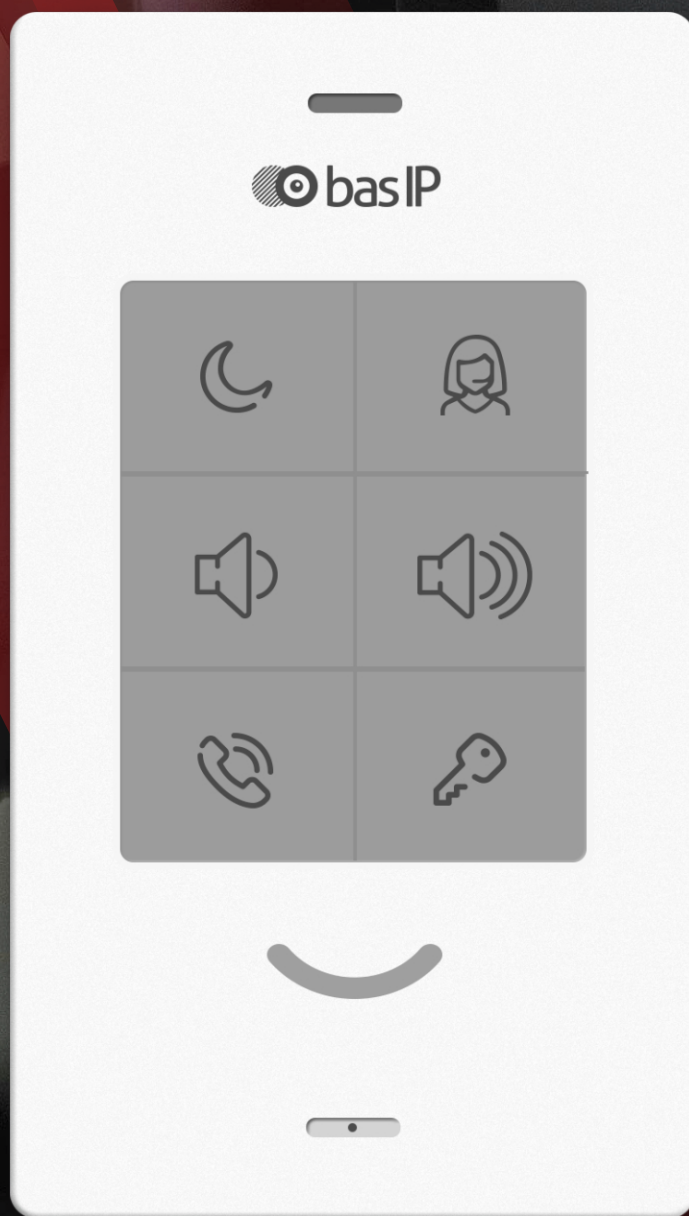
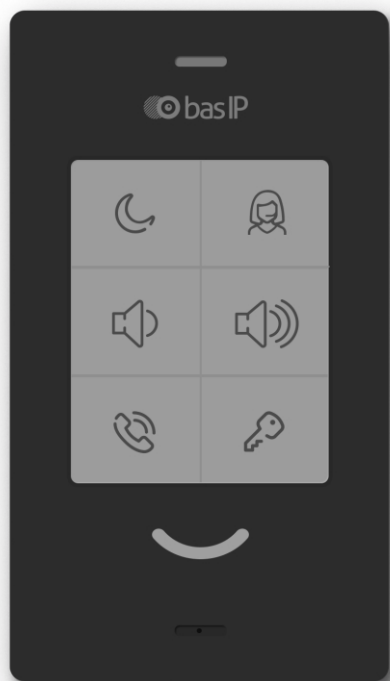


SP-03





Общие характеристики

- Количество поддерживаемых учетных записей VoIP: 1.
- Тип поддерживаемого протокола: IPv4.
- Подключение к сети: 1 PoE порт IEEE 802.3af.
- Питание: 1 порт подключения +12 Вольт и PoE IEEE 802.3af порт.
- Тип поддерживаемых кодеков: G.711μ / G.711a.
- Дополнительная функция: Подключение дверного звонка.
- Метод приемо-передачи аудиосигнала: Full Duplex.
- Количество клавиш управления: 6.
- Способ настройки и программирования: Веб-интерфейс.
- Colors: Белый, черный.
- Габаритные размеры: 183 × 105 × 28 mm.
- Метод установки: Настенная

АБОНЕНТСКОЕ IP АУДИО УСТРОЙСТВО

SP-03



Full User Manual
wiki.bas-ip.com

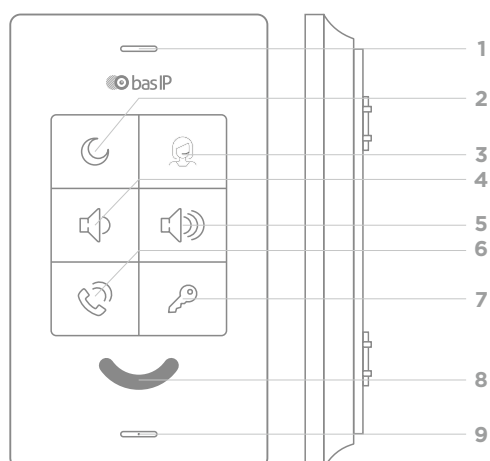
Описание устройства

Абонентское IP аудио устройство с поддержкой SIP, P2P и внутреннего протокола BAS-IP.

Оснащен кнопками для быстрого вызова консьержа, открытия замка, управления режимом "Не беспокоить", регулировки громкости.

Также у SP-03 есть трехцветный световой индикатор состояния и режимов работы устройства.

Внешний вид



- 1 - Динамик.
- 2 - Режим «Не беспокоить».
- 3 - Консьерж.
- 4 - Увеличение громкости.
- 5 - Уменьшение громкости.

- 6 - Ответить на звонок.
- 7 - Открыть.
- 8 - LED индикатор.
- 9 - Микрофон.

EAN: 5060514913062 (BLACK) EAN: 5060514913079 (WHITE)

Проверка комплектности продукта

Перед установкой устройства обязательно нужно проверить его комплектность и наличие всех компонентов.

В комплект устройства входит:

Аудиоустройство	1 шт.
Кронштейн для настенной установки	1 шт.
Инструкция по установке	1 шт.
Комплект проводов с коннекторами для подключения шлейфов сигнализации, внешнего динамика и домашней автоматики	1 шт.
Резисторы для датчиков сигнализации	4 шт.
Установочные винты	2 шт.

Электрическое подключение

После проверки комплектности устройства можно переходить к подключению устройства.

Для подключения понадобится:

- Кабель Ethernet UTP CAT5 или выше, подключенный к PoE коммутатору или к обычному коммутатору / маршрутизатору.

Рекомендации по длине кабеля

Максимальная длина сегмента кабеля UTP CAT5 не должна превышать 100 метров, согласно стандарта IEEE 802.3.

- Блок питания на +12 Вольт, 2 Ампера, если PoE нет.
- Должны быть подведены провода для подключения шлейфов сигнализации и домашней автоматики (опционально).

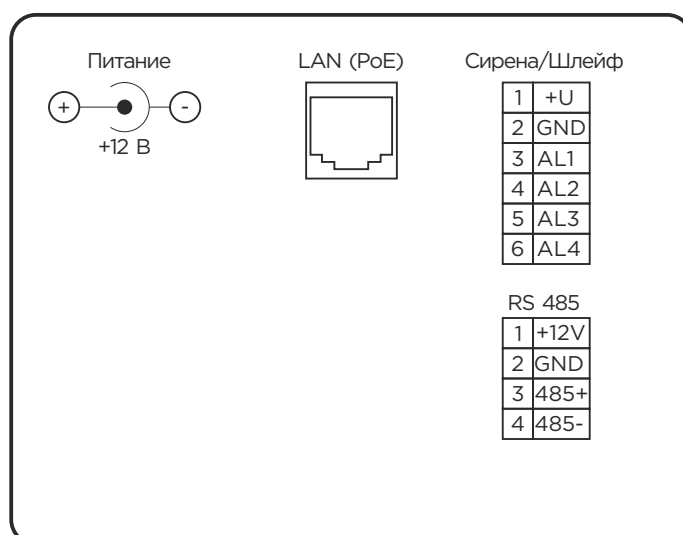


Схема подключения основных элементов к устройству

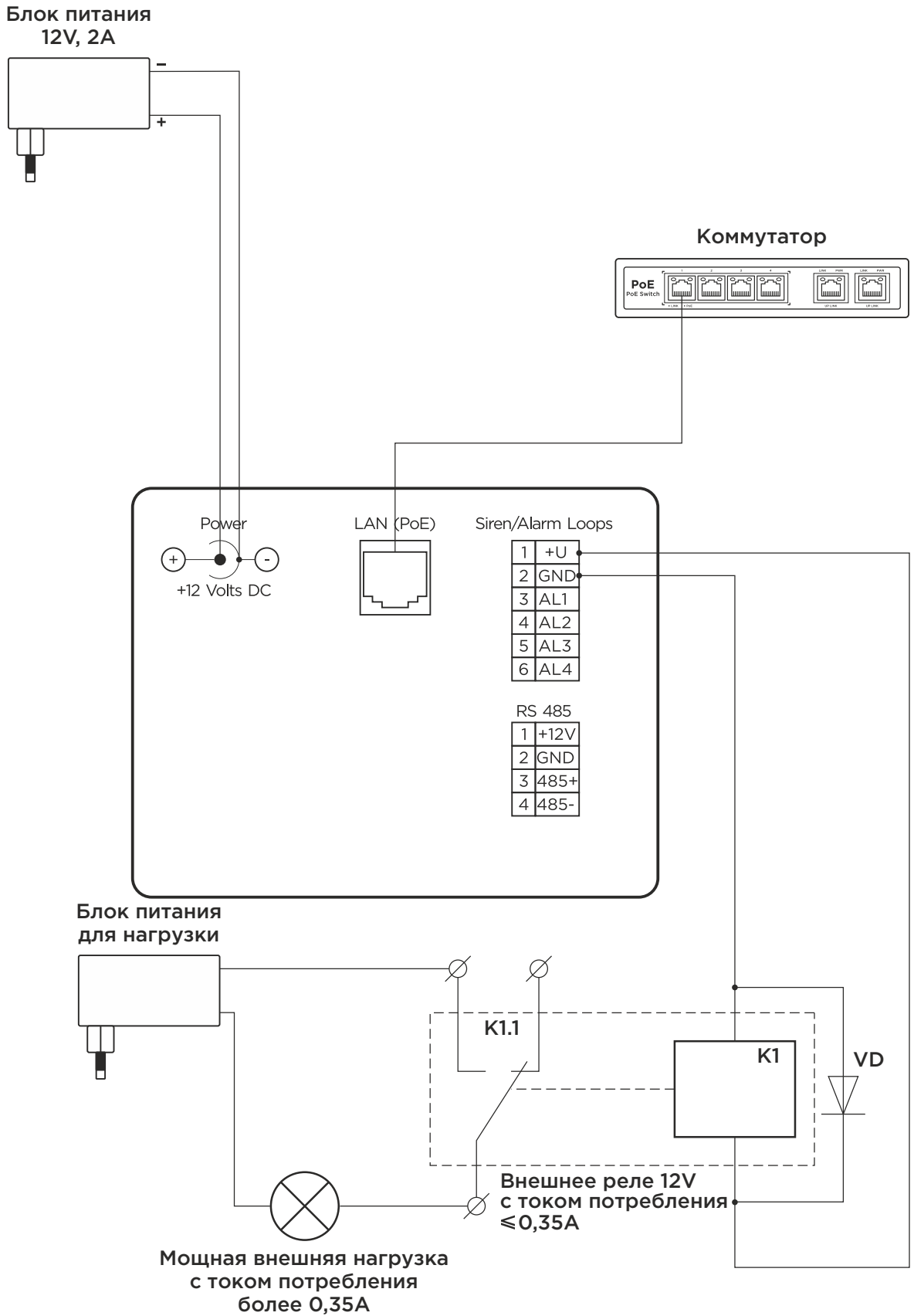
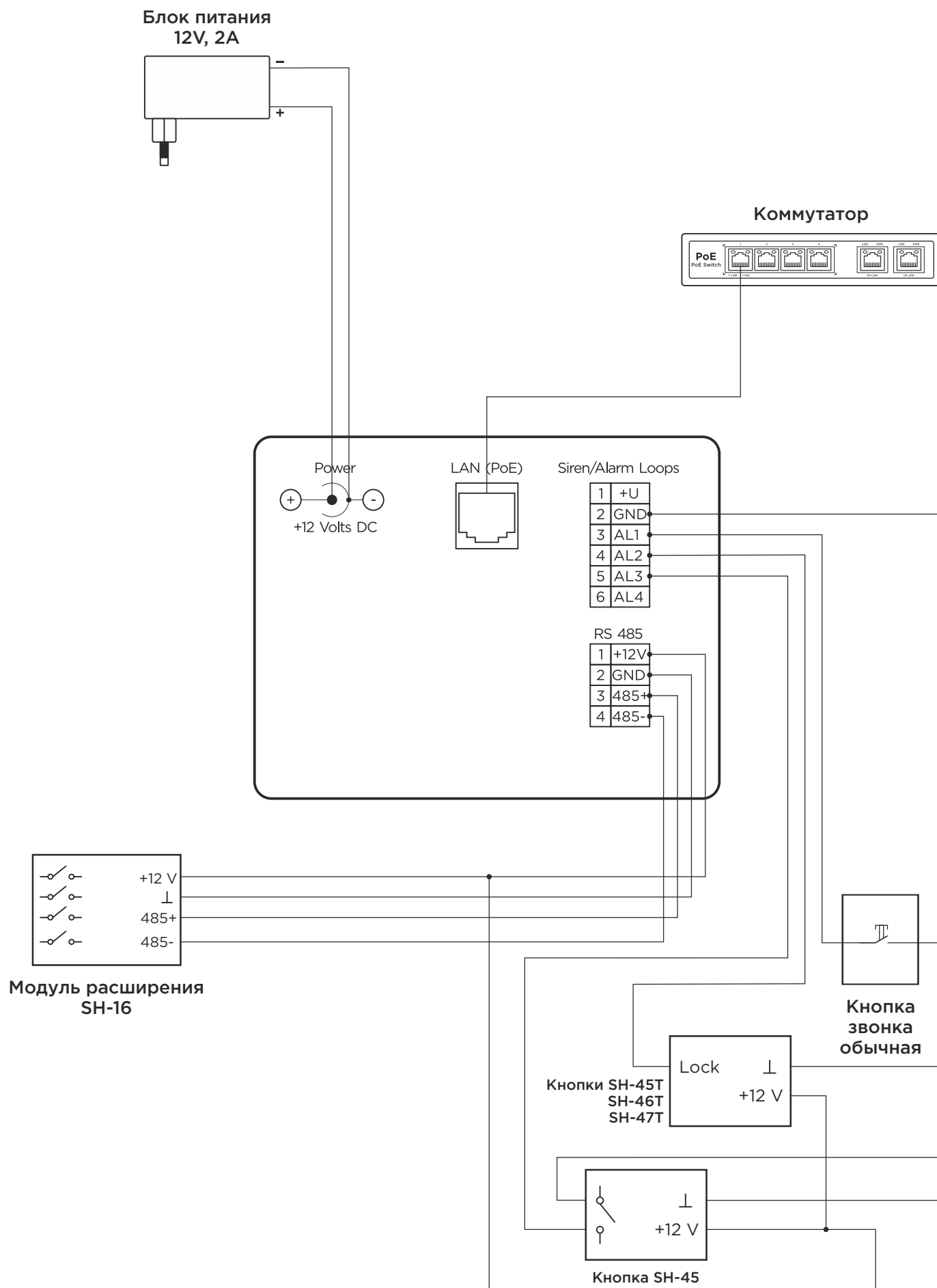
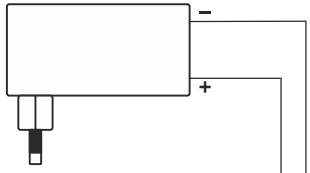


Схема подключения внешних управляемых приборов или подключения мощной нагрузки к выходу сирены, с использованием внешнего дополнительного реле

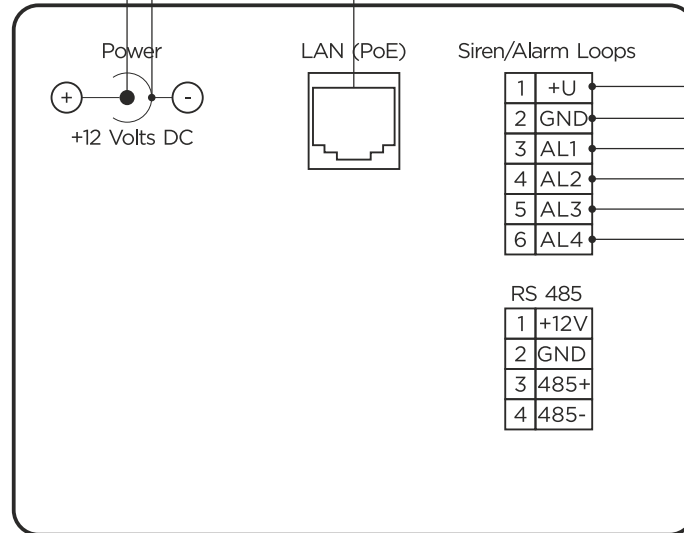
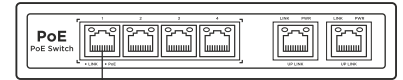
EAN: 5060514913062 (BLACK) EAN: 5060514913079 (WHITE)



Блок питания
12V, 2A



Коммутатор



Сирена
12 V
≤ 0,35A

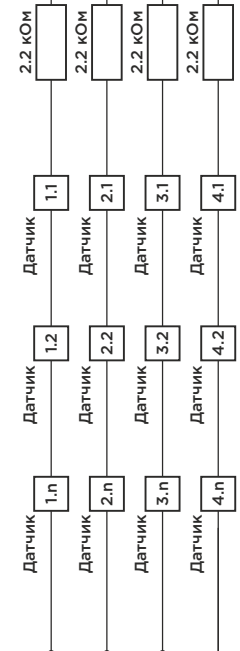
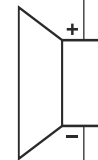


Схема подключения датчиков охранной сигнализации с НЗ - нормально закрытыми типами контактов

EAN: 5060514913062 (BLACK) EAN: 5060514913079 (WHITE)

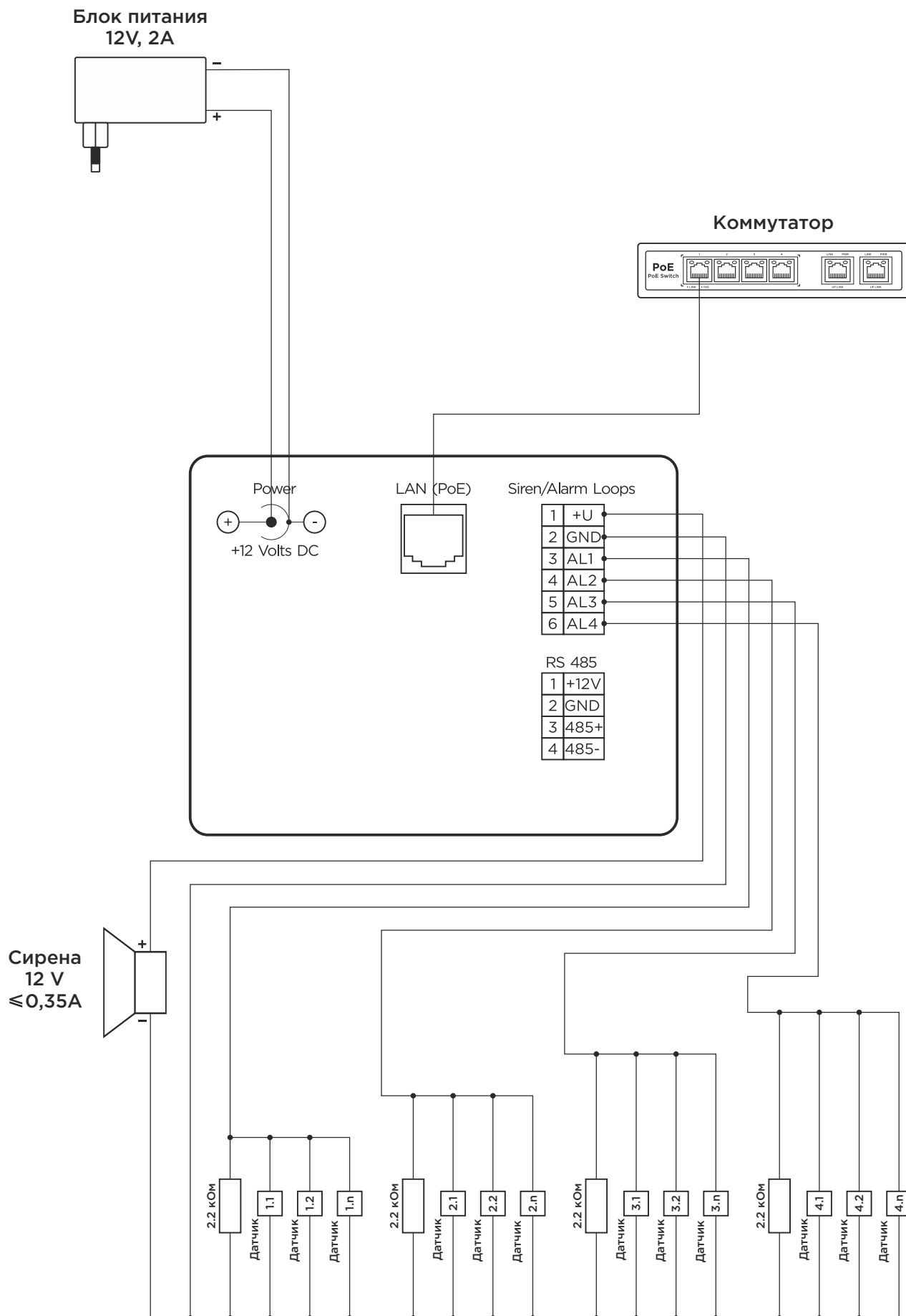


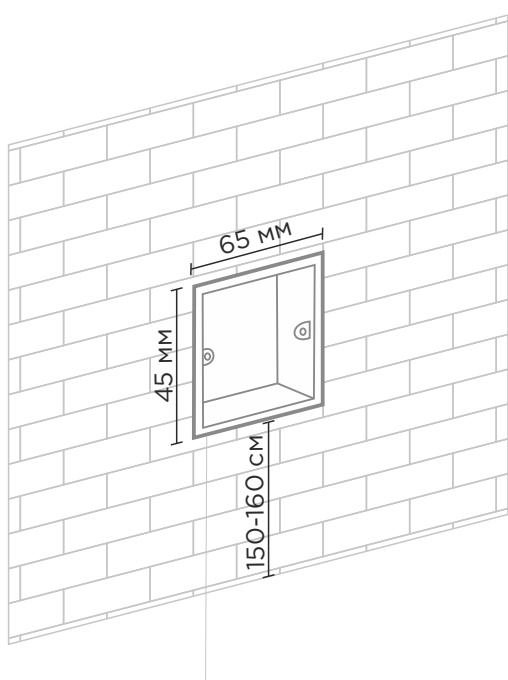
Схема подключения датчиков охранной сигнализации с НО - нормально открытыми типами контактов

Механический монтаж

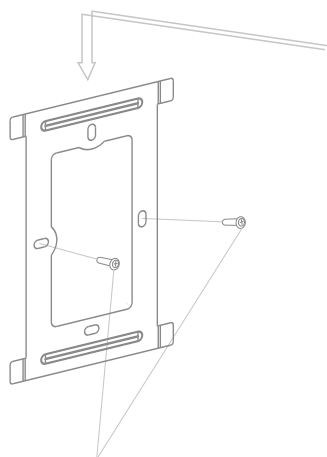
Перед монтажом устройства нужно предусмотреть отверстие или углубление в стене диаметром 68 мм под стандартную монтажную коробку для розетки 65x45 мм. Это необходимо для коммутации проводов и монтажа устройства.

Фиксация кронштейна в подрозетнике осуществляется с помощью комплектных винтов и крестовой отвертки.

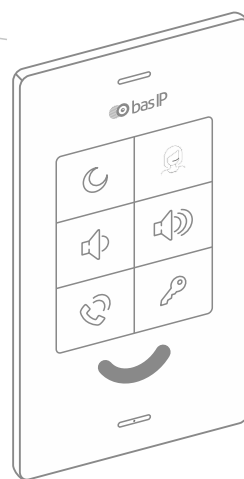
Установка устройства на кронштейн осуществляется сверху вниз.



Монтажная коробка

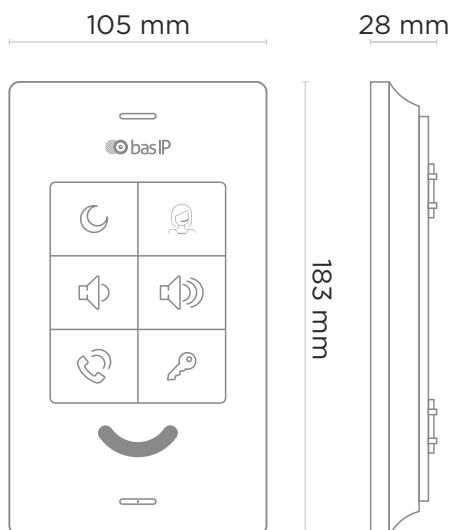


Саморезы

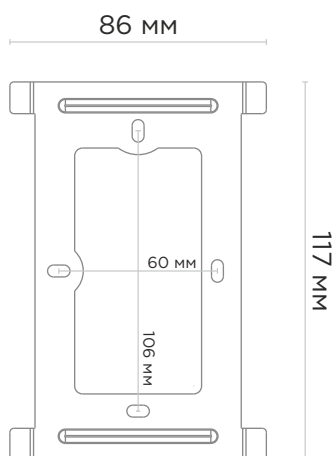


Устройство

Устройство



Кронштейн



EAN: 5060514913062 (BLACK) EAN: 5060514913079 (WHITE)

Гарантия

Гарантийный талон № _____

Наименование модели _____

Серийный номер _____

ФИО продавца _____

С нижеприведенными условиями гарантии ознакомлен, проверка работоспособности произведена в моем присутствии:

Подпись покупателя _____

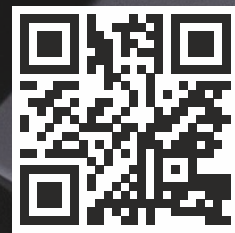
Условия гарантии

Гарантийный срок эксплуатации изделия — 24 (двадцать четыре) месяца со дня продажи.

- Транспортировка изделия должна производиться в оригинальной или поставляемой продавцом упаковке.
- Изделие принимается в гарантийный ремонт только с правильно заполненным гарантийным талоном, и наличием неповрежденных пломб или наклеек.
- Изделие принимается на экспертизу, в соответствии с предусмотренными законом случаями, только в оригинальной упаковке, полной комплектации, отвечающем новому оборудованию товарном виде, и наличию всех соответствующих правильно заполненных документов.
- Настоящая гарантия является дополнением к конституционным и иным правам потребителей и ни в коей мере не ограничивает их.

Условия гарантии

- В гарантийном талоне должно быть указано наименование модели, серийный номер, дата продажи, ФИО продавца, печать торговой организации и подпись покупателя.
- Доставка в гарантийный ремонт осуществляется самим покупателем.
- Гарантийный ремонт производится только в течение гарантийного срока указанного в данном гарантийном талоне.
- Сервисный центр обязуется сделать все возможное, для проведения ремонта гарантийного изделия, в срок до 90-а рабочих дней. Срок, затраченный на восстановление работоспособности изделия, добавляется к установленному гарантийному сроку.



www.bas-ip.ru