



Stuart-1/2/4

Цветная вызывная
панель видеодомофона
на 1, 2 или 4 абонента

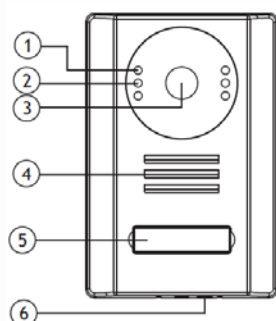
ОБЩИЕ СВЕДЕНИЯ

- Накладная установка
- Металлический корпус
- Белая светодиодная подсветка
- Дополнительный выход управления воротами

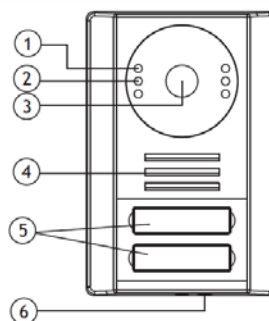
ХАРАКТЕРИСТИКИ

Угол обзора и разрешающая способность видеокамеры	110 градусов / 800 твл
Питание	10 – 15 В пост. тока
Потребление:	не более 3 Вт
Параметры электронного реле замка	5-24В пост. тока / не более 4 А
Параметры выхода управления воротами	Не более 30В / не более 5 мА
Рабочая температура	-30 +60 град. С
Класс защиты	IP54
Размеры:	130 x 88 x 24 мм

ЧАСТИ ВЫЗЫВНОЙ ПАНЕЛИ



1. Белая светодиодная подсветка
2. Фотодатчик
3. Видеокамера

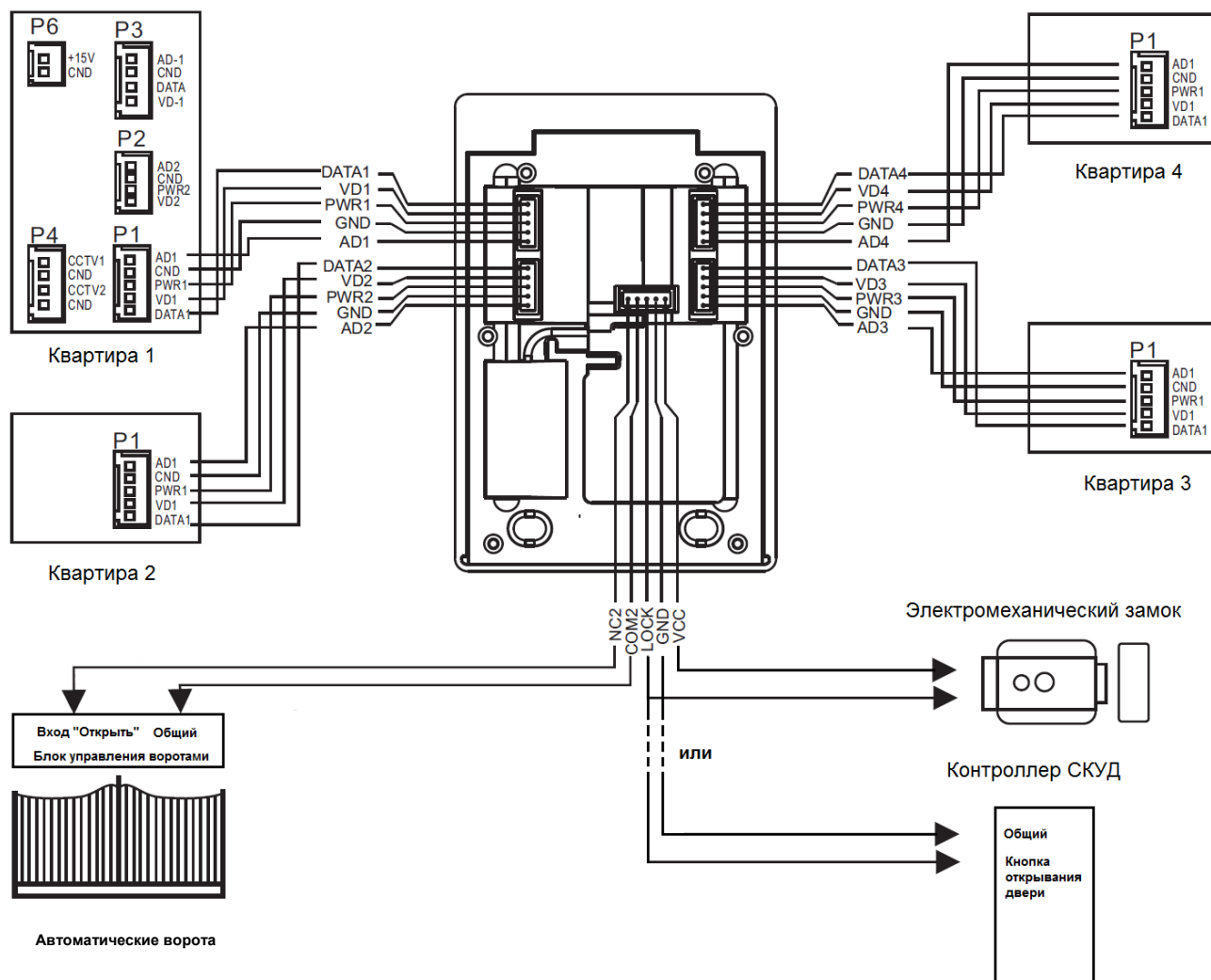


4. Динамик
5. Кнопки вызова и окна для текста
6. Микрофон



ПОДКЛЮЧЕНИЕ ВЫЗЫВНОЙ ПАНЕЛИ

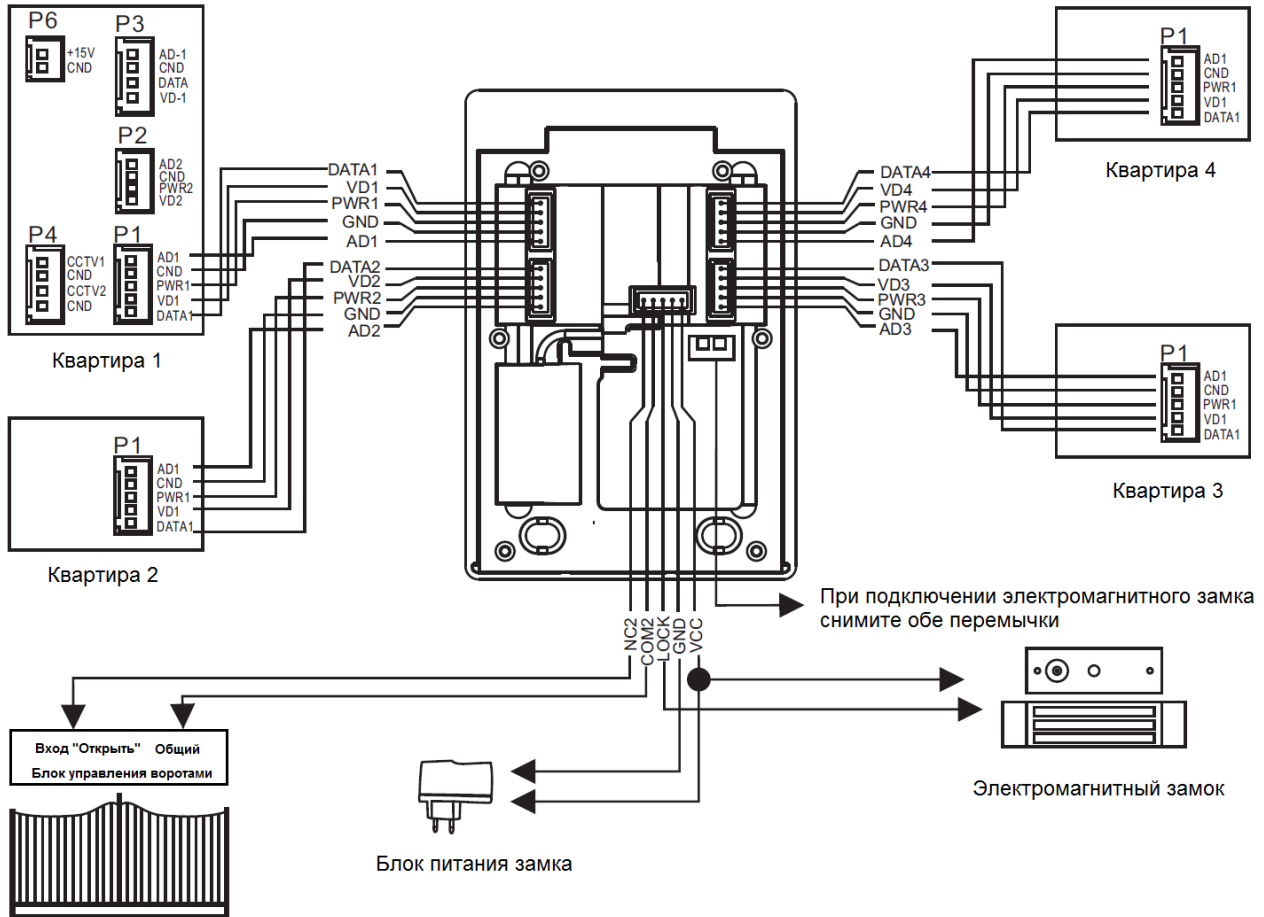
Вариант 1. Подключение к панели электромеханического замка или контроллера СКУД и блока управления воротами



Замечания:

- Количество подключаемых мониторов зависит от модели вызывной панели (1, 2 или 4).
- Для питания импульсного электромеханического замка не требуется отдельный блок питания, в панель встроен накопитель электрического заряда (конденсатор 2200мкф), переключки должны быть установлены (см. вариант 1).
- При подключении электромагнитного замка необходимо снять переключки (см. вариант 2)
- Если не используется управление воротами, провод DATA можно не подключать.
- При подключении к панели блока управления воротами и/или контроллера СКУД **обязательно** соблюдать полярность.
- Управление воротами поддерживается только мониторами Amelie New (3.9), Amelie Slim (3.9), LILU (3.9), STARK (3.17), серия NEO (3.19), серия PRIME (3.19), LILU SD (3.19), в скобках указана версия прошивки.

Вариант 2. Подключение к панели электромагнитного замка и блока управления воротами



Цветовая маркировка и назначение проводов в шлейфах

Шлейф подключения мониторов

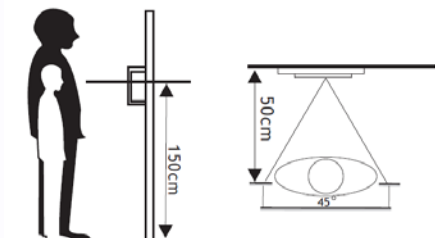
Наименование	Назначение	Цвет
DATA	Данные	Коричневый
VD	Видеосигнал	Желтый
PWR	Питание +12В	Синий
GND	Общий	Черный
AD	Аудио сигнал	Красный

Шлейф подключения исполнительных устройств

Наименование	Назначение	Цвет
NC2	Команда открывания ворот	Коричневый
COM2	Общий команды открывания ворот	Желтый
LOCK	Выход управления замком	Синий
GND	Общий	Черный
VCC	Питание замка	Красный

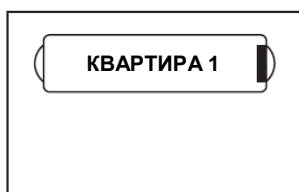


УСТАНОВКА ВЫЗЫВНОЙ ПАНЕЛИ

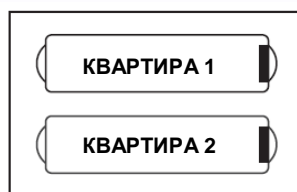


1. Выберите подходящее место для установки вызывной панели, избегайте попадания на панель прямого солнечного света, установки в темных местах, возможности заливания панели дождем.
2. Рекомендуемая высота установки панели: 1,5 – 1,6 м.

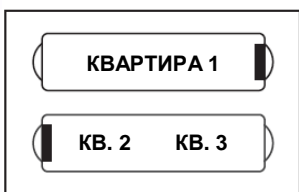
Кнопки вызова и окна для текста связаны с вызываемыми квартирами следующим образом:



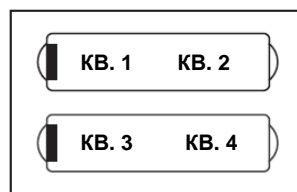
На панели 1 кнопка



На панели 2 кнопки



На панели 3 кнопки

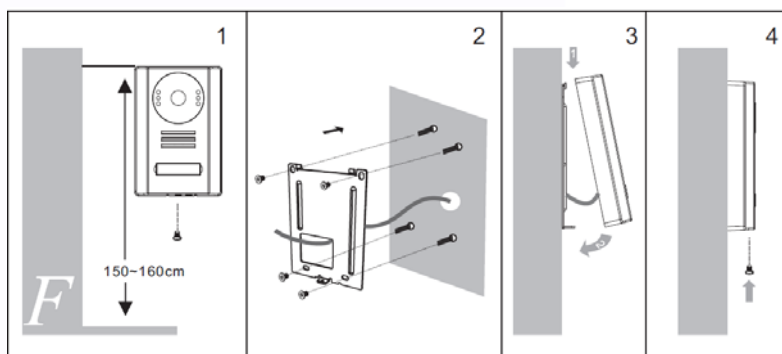


На панели 4 кнопки

СХЕМА УСТАНОВКИ

Накладная установка

1. Просверлите отверстия в стене на выбранной высоте
2. Снимите вызывную панель с кронштейна, выкрутив фиксирующий винт в нижней части.
3. Закрепите кронштейн на стене.
4. Подключите кабели от мониторов и электрозамка к вызывной панели
5. Установите вызывную панель на кронштейн и зафиксируйте ее винтом в нижней части.



Производитель оставляет за собой право вносить изменения в характеристики и функции изделия без предварительного уведомления, с целью повышения качества и производительности изделия.

