

Кронштейн DS-1227ZJ-DM42

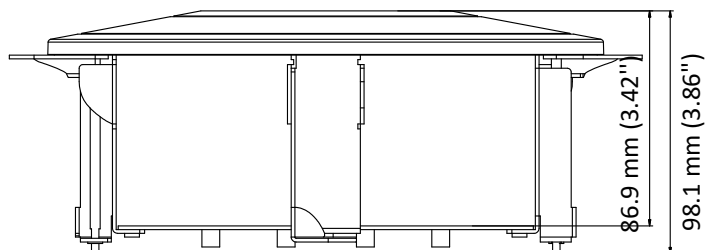
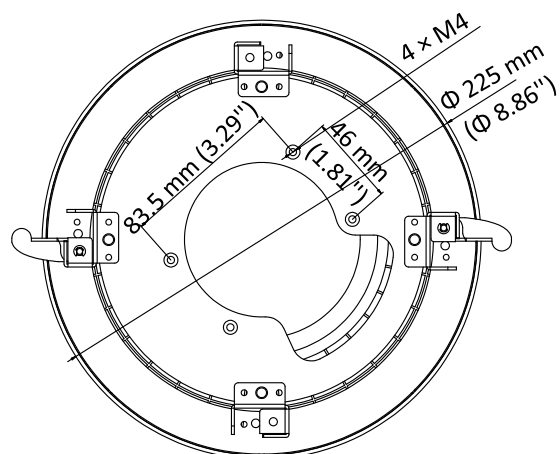
ПАСПОРТ ИЗДЕЛИЯ

Кронштейн DS-1227ZJ-DM42 является врезным потолочным кронштейном.

Характеристики

- Сталь и пластик с обработанной поверхностью
- Магнитное крепление для установки купольной камеры
- Врезной потолочный кронштейн способствует экономии установочного пространства

Размеры (ед. изм.: мм (дюймы))



Доступные модели

DS-1227ZJ-DM42

Спецификации

Модель	DS-1227ZJ-DM42
Параметры	Врезной потолочный кронштейн
Внешний вид устройства	Белый цвет Hikvision
Материал	Сплав пластика и стали
Размеры	Φ 225 × 98.1 мм (Φ 8.86 × 3.86")
Масса	710 г

Примечание

- Кронштейн должен быть установлен на плоской поверхности.
- При установке на улице необходимо использовать герметик.
- Стена должна выдерживать вес как минимум в 3 раза больший, чем общий вес камеры и монтажной коробки.
- Максимальная нагрузка: 4.5 кг

Правила эксплуатации

1. Устройство должно эксплуатироваться в условиях, обеспечивающих возможность работы системы охлаждения. Во избежание перегрева и выхода прибора из строя не допускается размещение рядом с источниками теплового излучения, использование в замкнутых пространствах (ящик, глухой шкаф и т. п.).
2. Все подключения должны осуществляться при отключенном электропитании.
3. Запрещена подача на входы устройства сигналов, не предусмотренных назначением этих входов, это может привести к выходу устройства из строя.
4. Не допускается воздействие на устройство источников электромагнитных излучений, активных химических соединений, электрического тока, а также дыма, пара и других факторов, способствующих порче устройства.
5. Конфигурирование устройства лицом, не имеющим соответствующей компетенции, может привести к некорректной работе, сбоям в работе, а также к выходу устройства из строя.
6. Не допускаются падения и сильная тряска устройства.
7. Рекомендуется использование источника бесперебойного питания, во избежание воздействия скачков напряжения или нештатного отключения устройства.

Для получения информации об установке и включении устройства, пожалуйста, обратитесь к Краткому руководству пользователя соответствующего устройства.