

ПАСПОРТ ИЗДЕЛИЯ**AT-HSB1 LED, AT-H300M LED****Кнопки «Выход» с подсветкой****Назначение изделия**

Кнопки «Выход» предназначены для использования в системах контроля доступа и других слаботочных системах.

Технические характеристики

Модель	AT-HSB1 LED	AT-H300M LED
Материал корпуса	Металл, покрытие – порошковая эмаль	
Коммутируемая нагрузка	36 В постоянного тока, 3 А	
Способ установки	Накладной	
Тип контактов	НО / НЗ	
Подсветка	Зелёная, потребление не более 10 мА при напряжении от 3 В до 15 В	
Размеры, мм	60 x 27,5 x 26,5	75 x 47 x 25
Рабочая температура	От - 20 до +55 град. С	
Степень защиты	IP 67	

Установка и подключение

1. Разметить места крепления кнопки, просверлить отверстия нужного диаметра.
2. Произвести подключение кнопки, согласно инструкции на управляемое кнопкой устройство.
3. Закрепить кнопку в месте установки.
4. Подключите провода согласно таблице

Подсветка		Контакты кнопки		
Красный	Чёрный	Желтый	Зелёный	Синий
+12В	GND	NO (НО)	COM (ОБЩ)	NC (НЗ)

Комплектация

1. Кнопка
2. Упаковка

Правила хранения

Изделие следует хранить в отапливаемых и вентилируемых помещениях при температуре от -20°C до +55°C и относительной влажности не более 80% в упаковке производителя.

Гарантийные обязательства

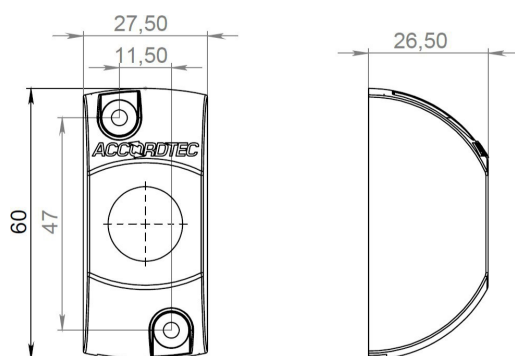
Срок гарантии устанавливается 12 месяцев с момента (даты) ввода в эксплуатацию или даты продажи кнопки выхода. Если дата продажи или ввода в эксплуатацию не указаны, срок гарантии исчисляется с момента (даты) изготовления. Гарантия не распространяется на изделия, имеющие внешние повреждения корпуса или следы вмешательства в конструкцию. Гарантийное обслуживание производится сервисным центром ООО "АккордТек", расположенным по адресу: 127410, Россия, г. Москва, Алтуфьевское шоссе, д. 41А, стр. 1, пом. 22.

Телефон: 8 (800) 770-04-15, +7 (495) 223-01-00.

СВИДЕТЕЛЬСТВО О ПРИЕМКЕ	
Модель: _____ Дата выпуска: _____ 20 ____ г.	
Адрес Предприятия-изготовителя: ООО "Акком", 170040, Россия, Тверская обл., г. Тверь, Николая Корыткова пр-кт, д. 43д, офис 1.	
ОТМЕТКИ ПРОДАВЦА	
Монтажная организация: Дата выпуска: _____ 20 ____ г.	
ОТМЕТКИ О ВВОДЕ В ЭКСПЛУАТАЦИЮ	
Монтажная организация: _____ Дата ввода в эксплуатацию: _____ 20 ____ г.	

Внешний вид и размеры

AT-HSB1 LED



AT-H300M LED

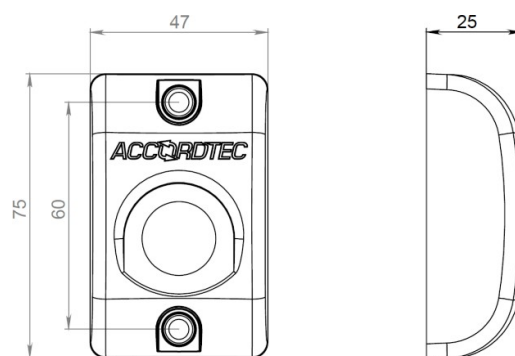


Схема подключения

