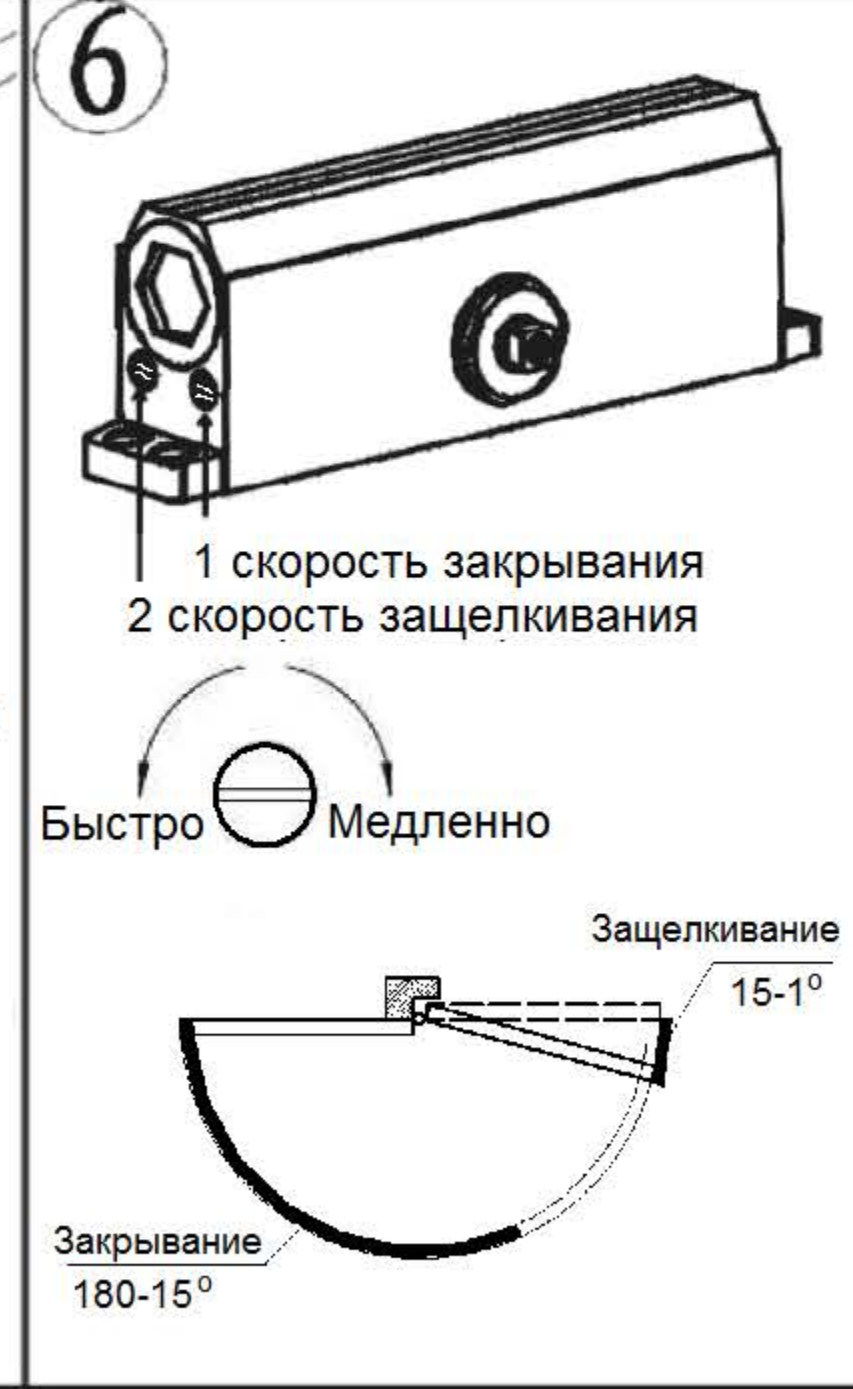
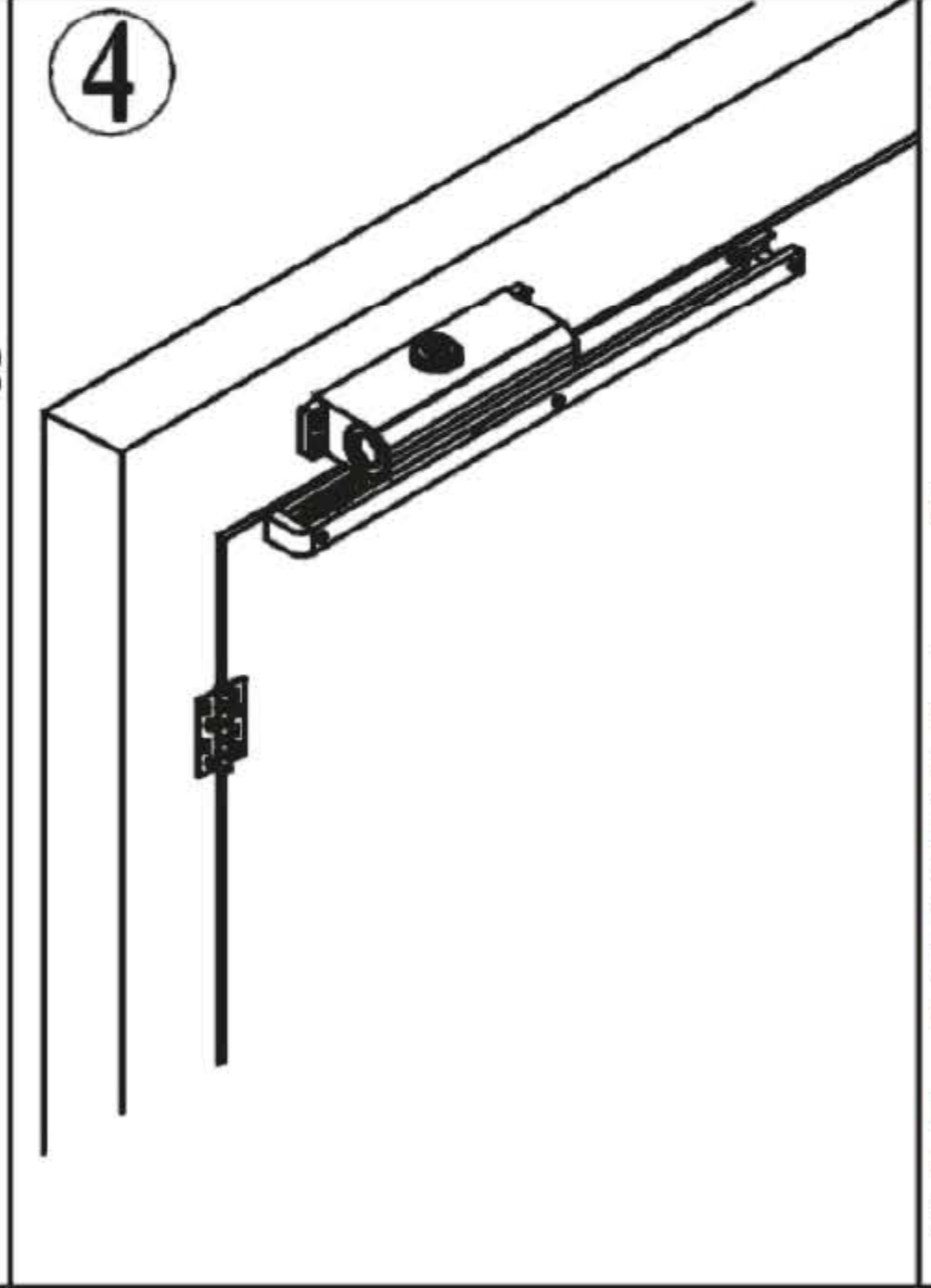
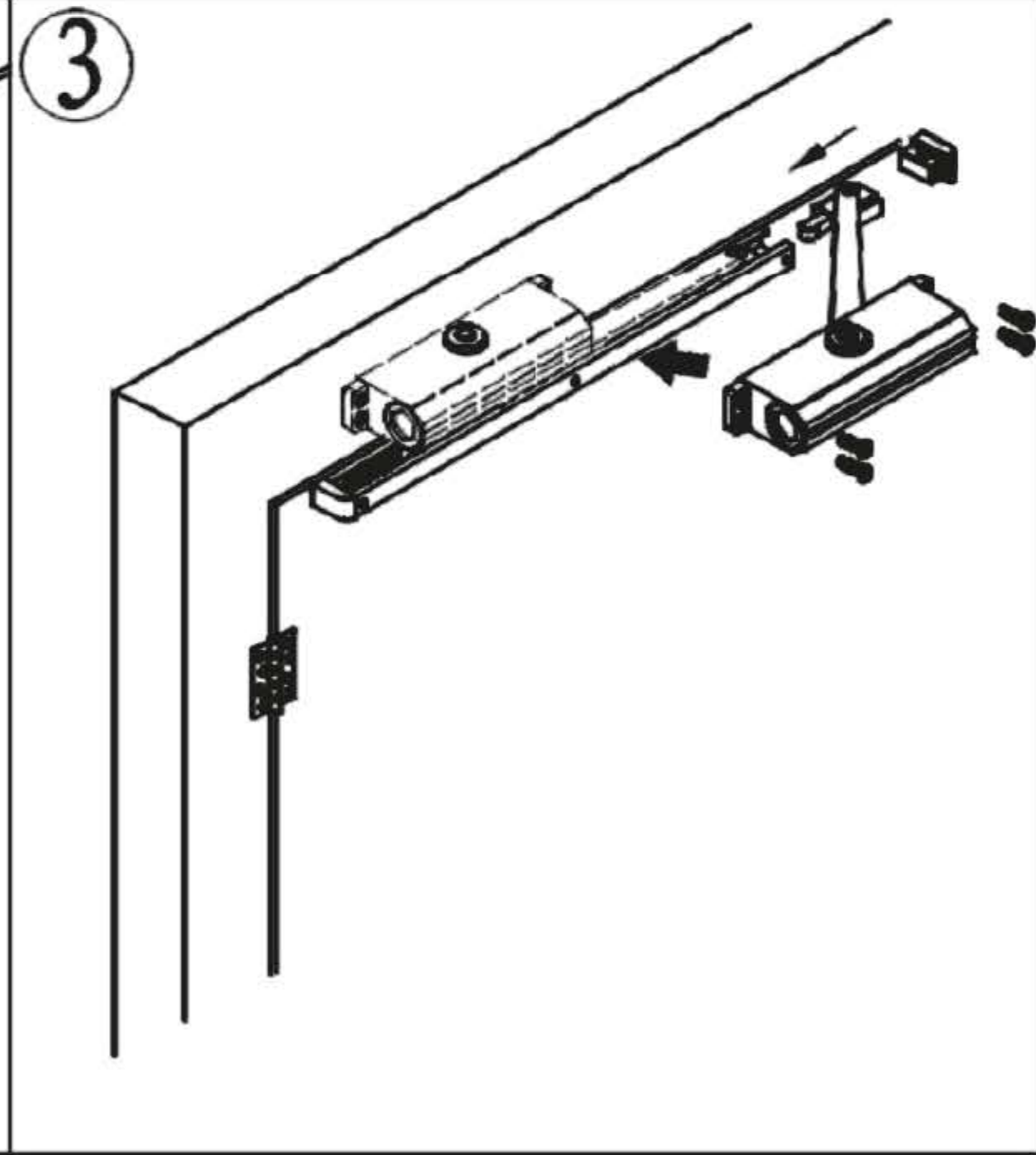
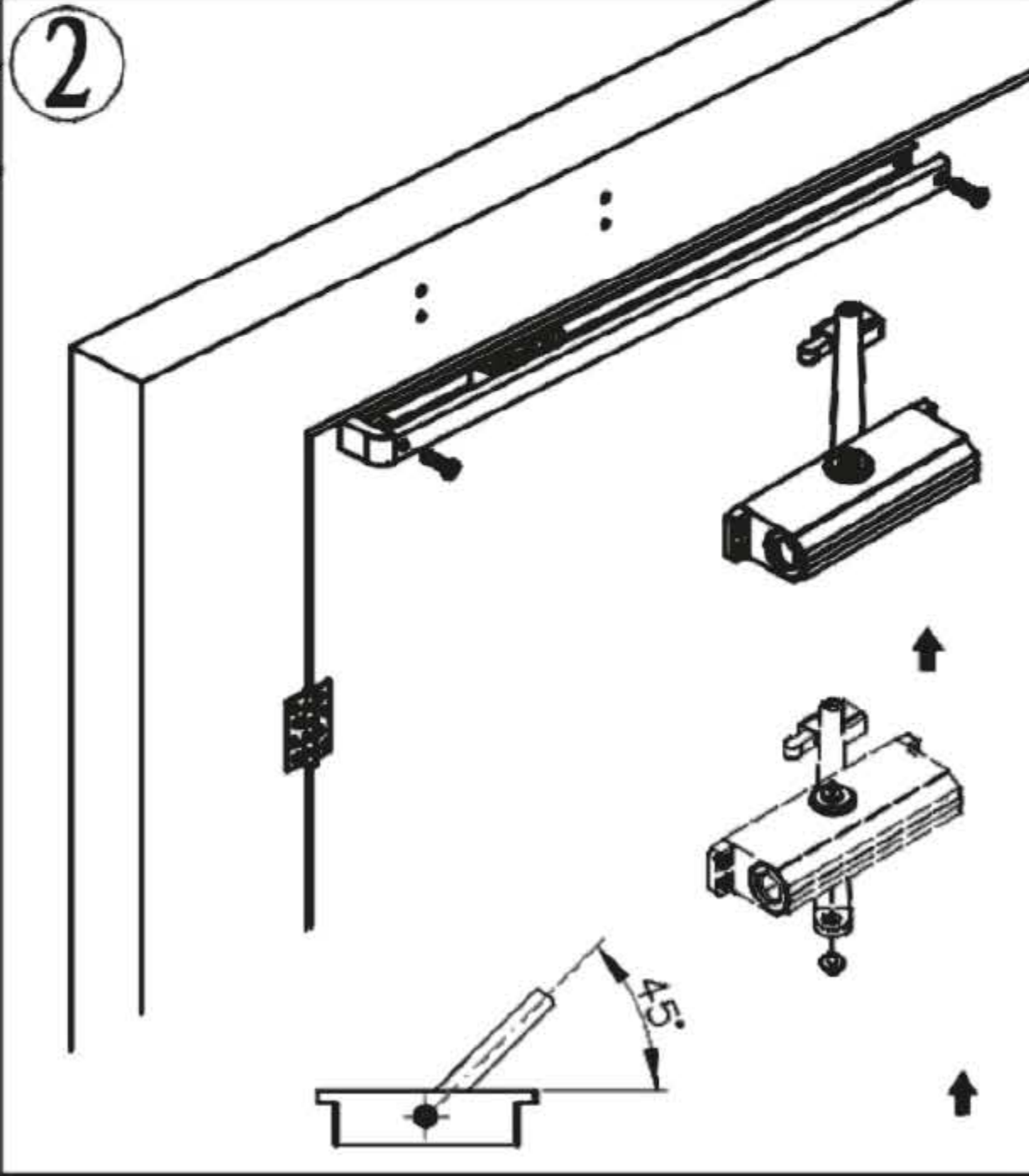
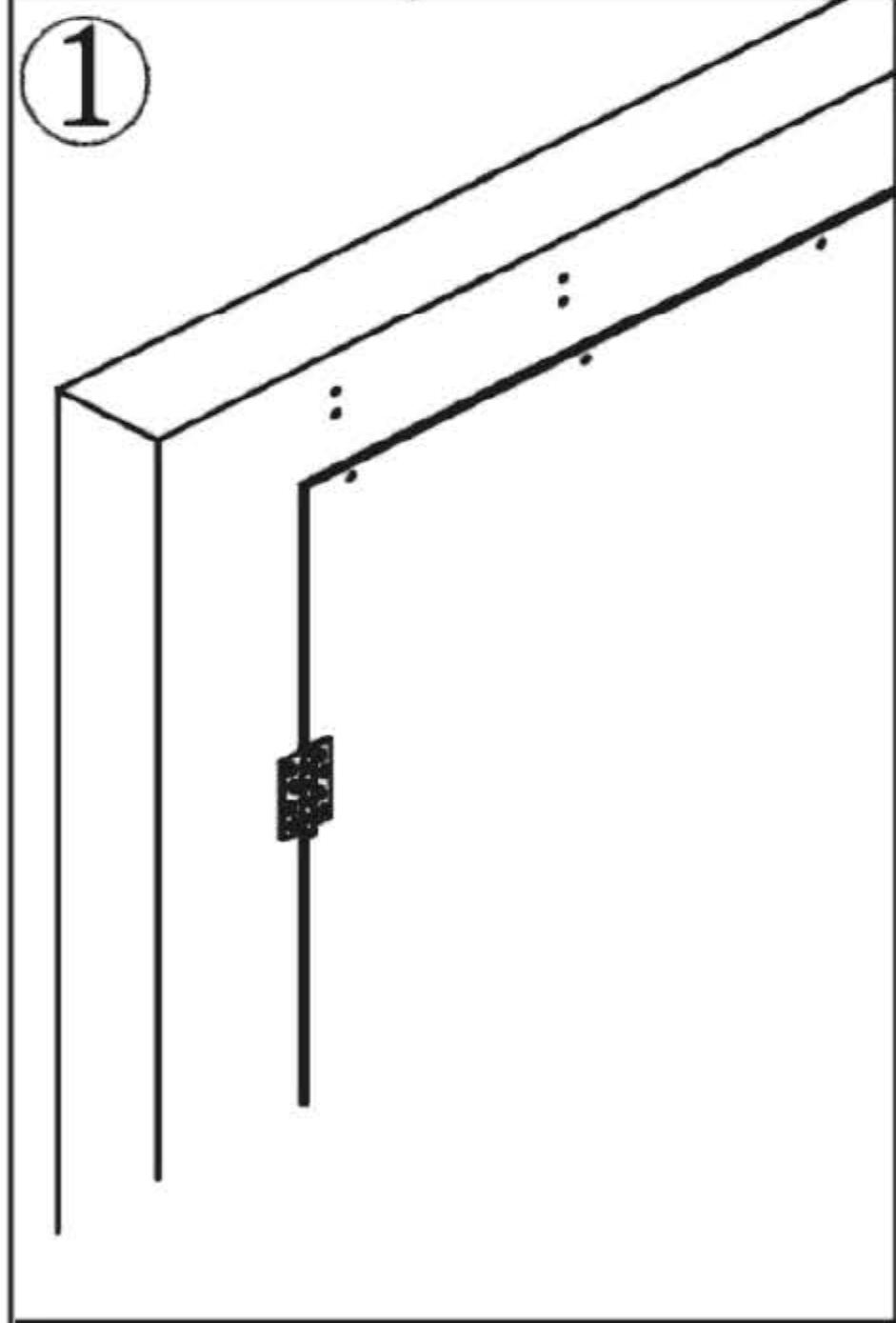
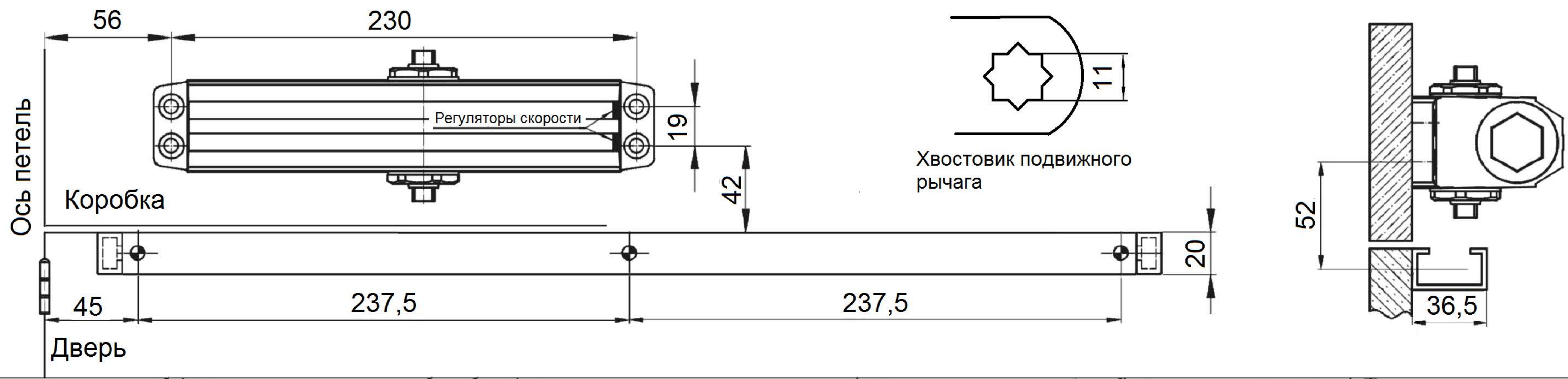


# TS-DC Скользящий канал (установка доводчика TS-DC120 на дверь с открыванием "на себя", вариант 1)



Разметьте и просверлите отверстия в дверной коробке и двери строго следуя размерам указанным выше

Снимите правую заглушку канала. Закрепите скользящий канал на двери. Установите рычаг на ось доводчика под углом 45 градусов

Вставьте подвижную часть в скользящий канал. Закрепите доводчик на коробке. Вставьте заглушку канала.

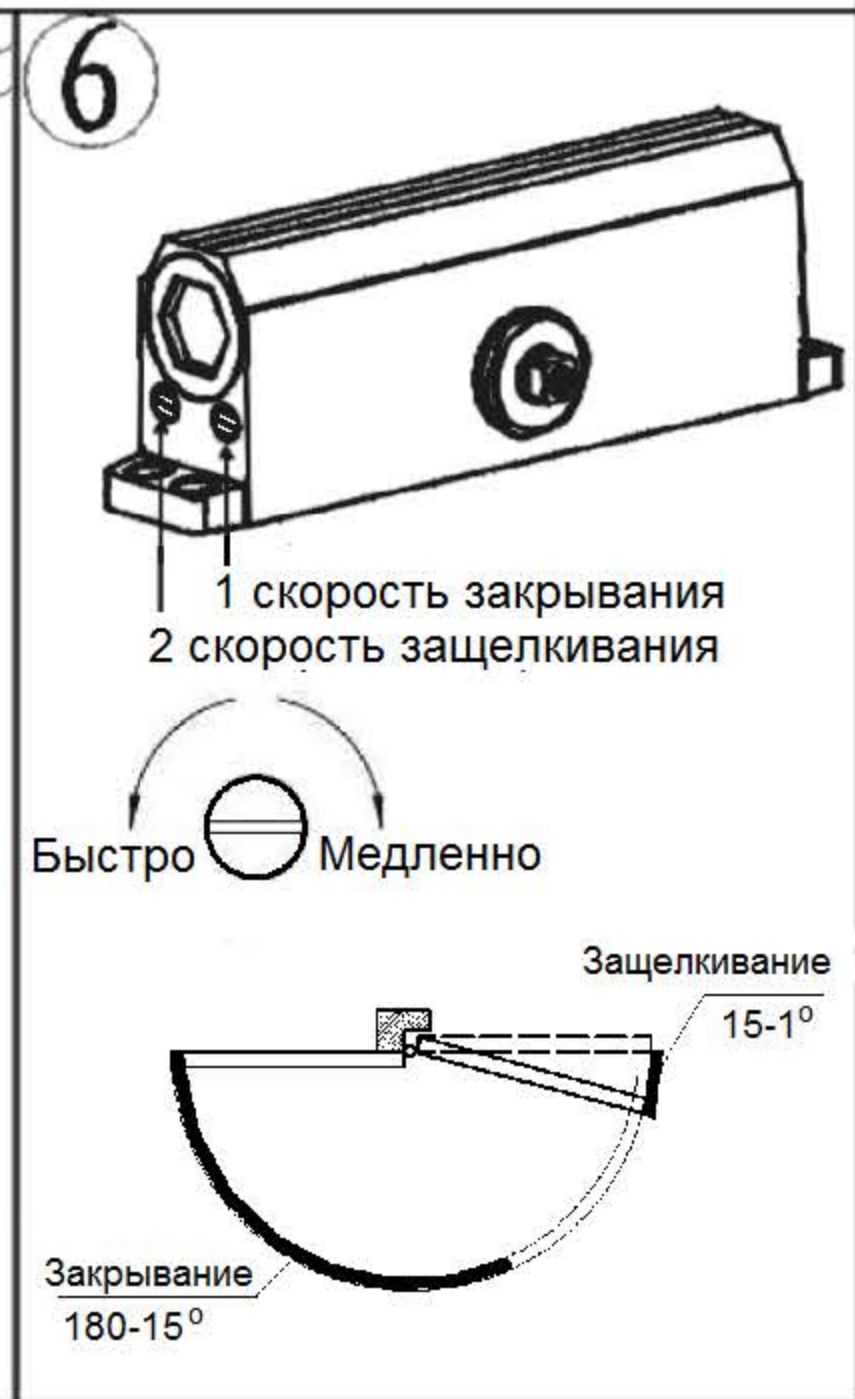
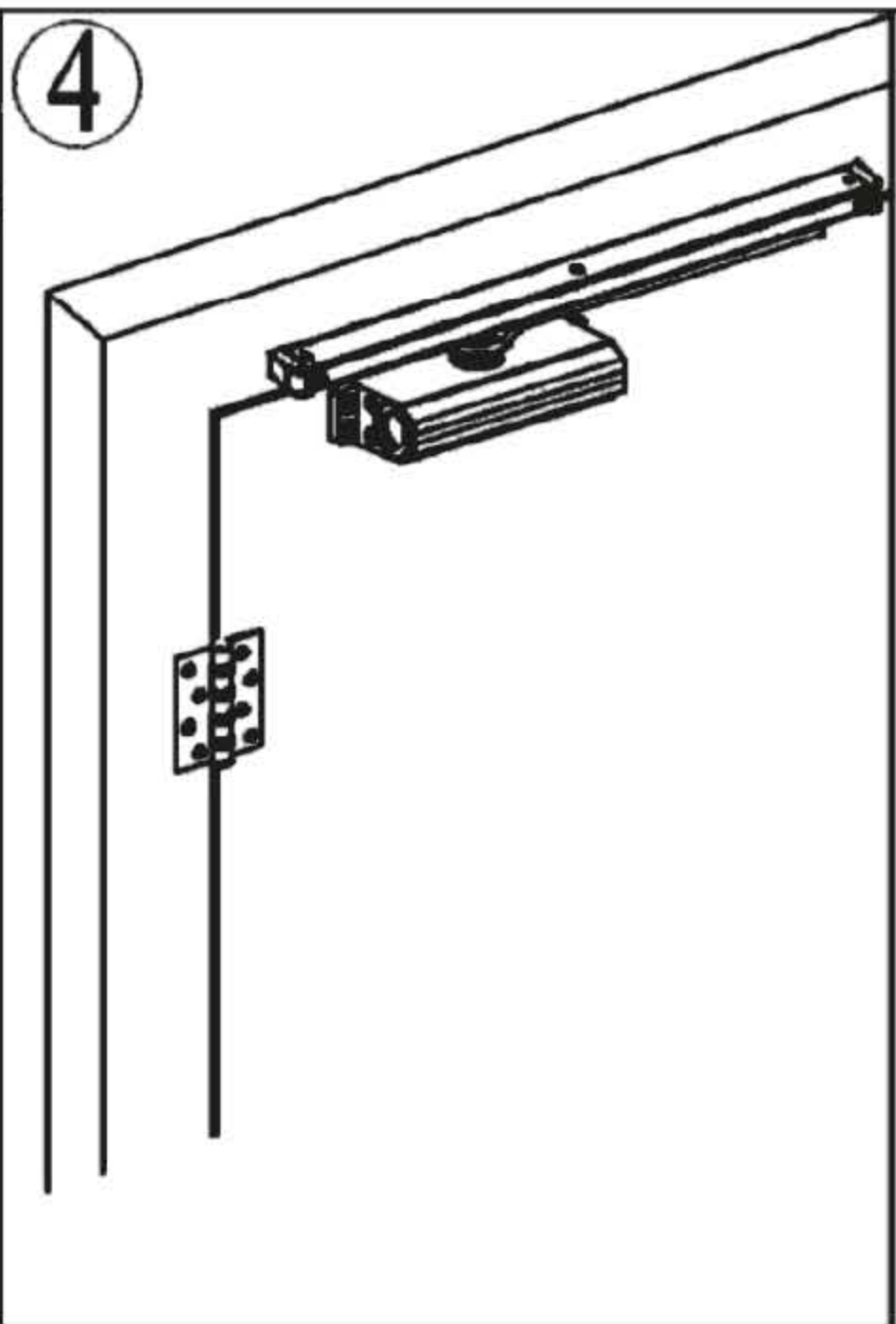
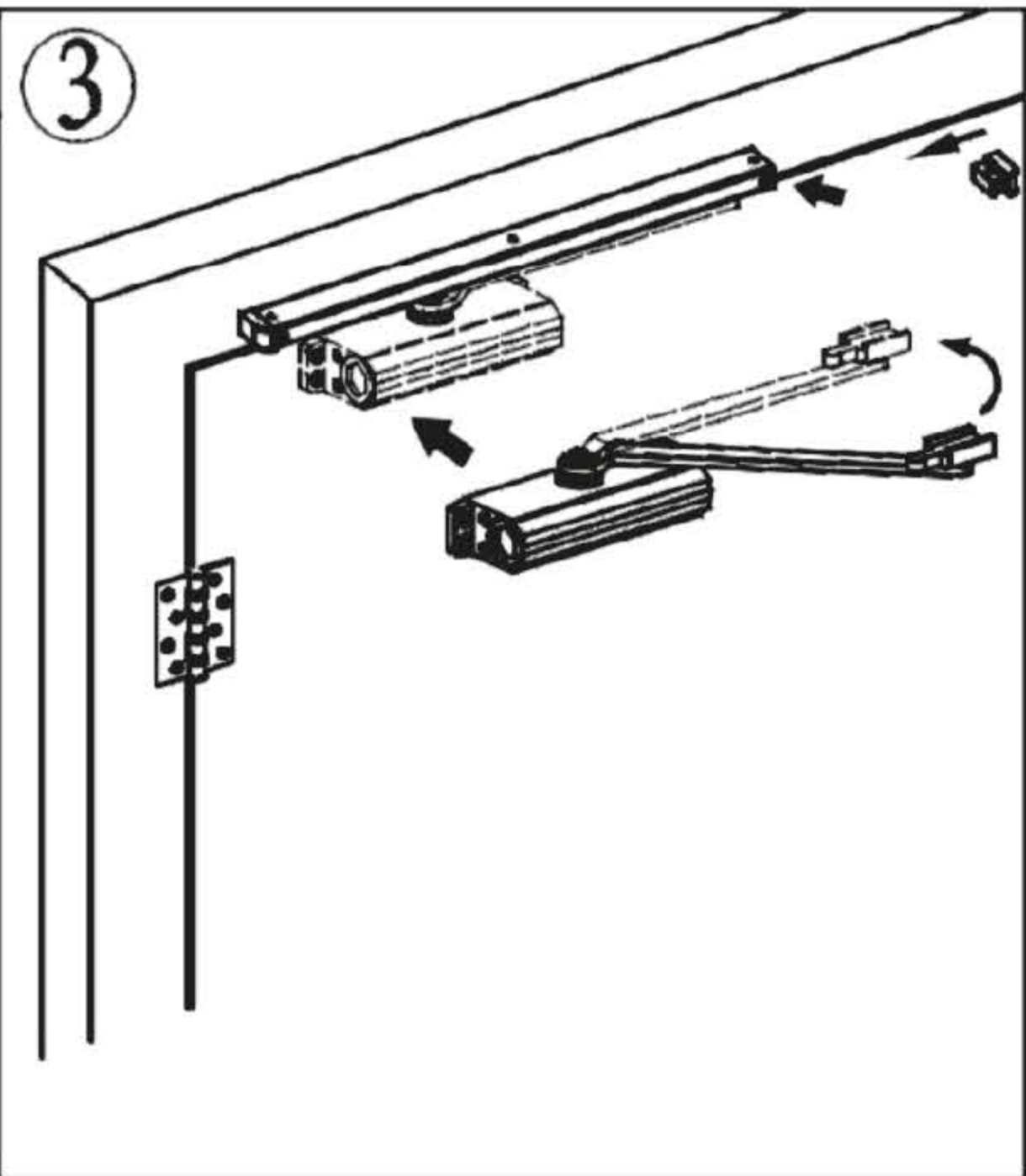
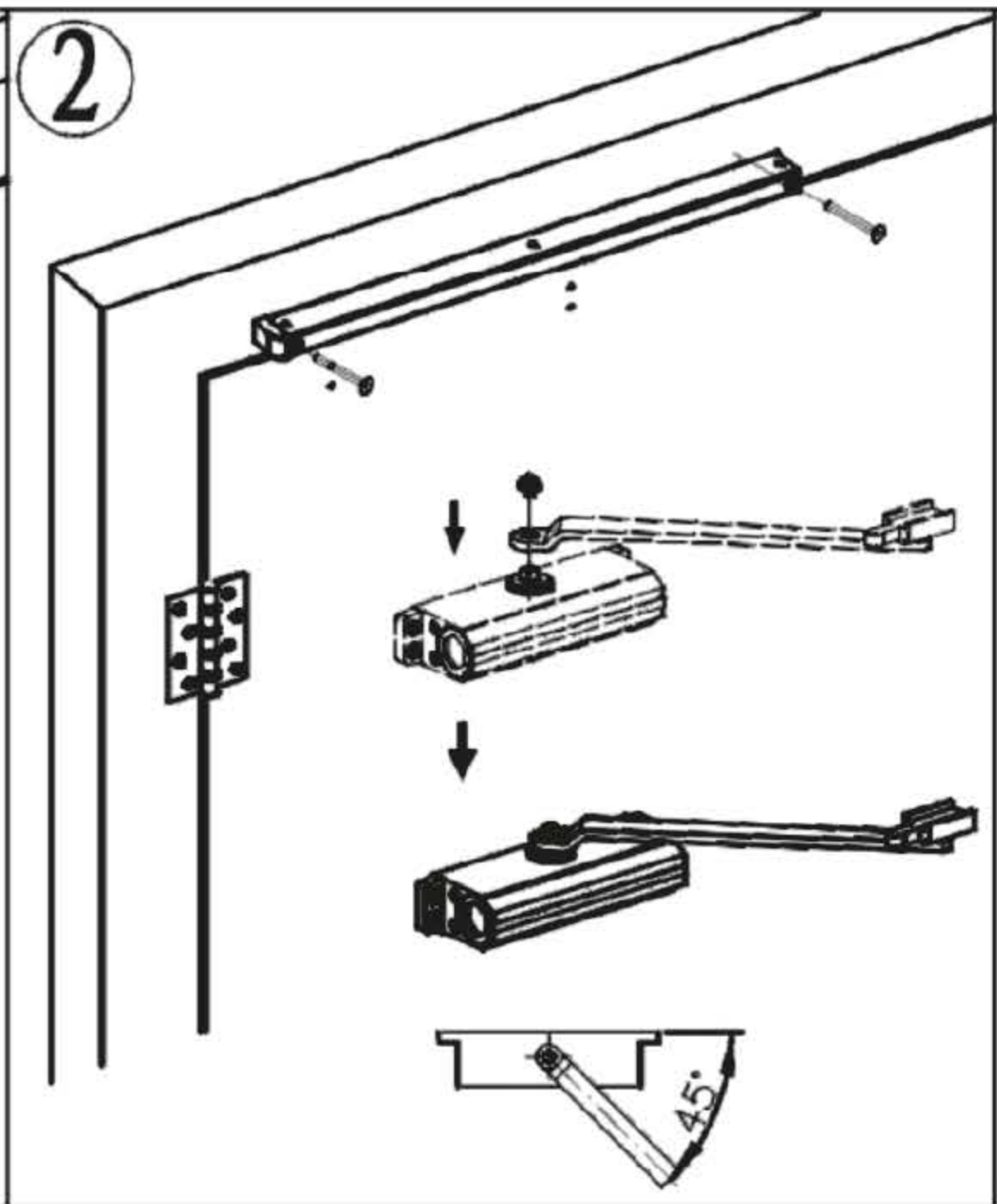
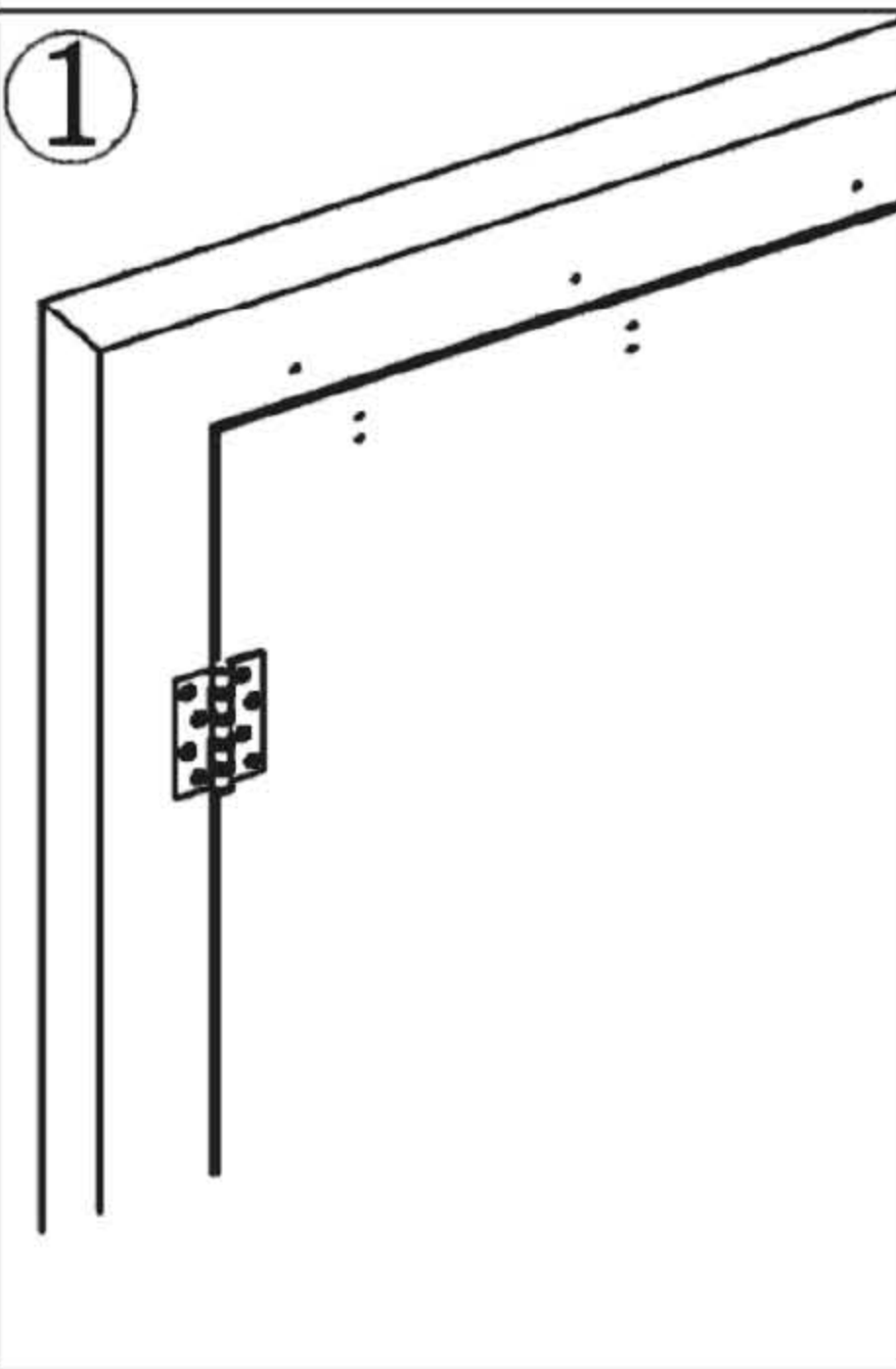
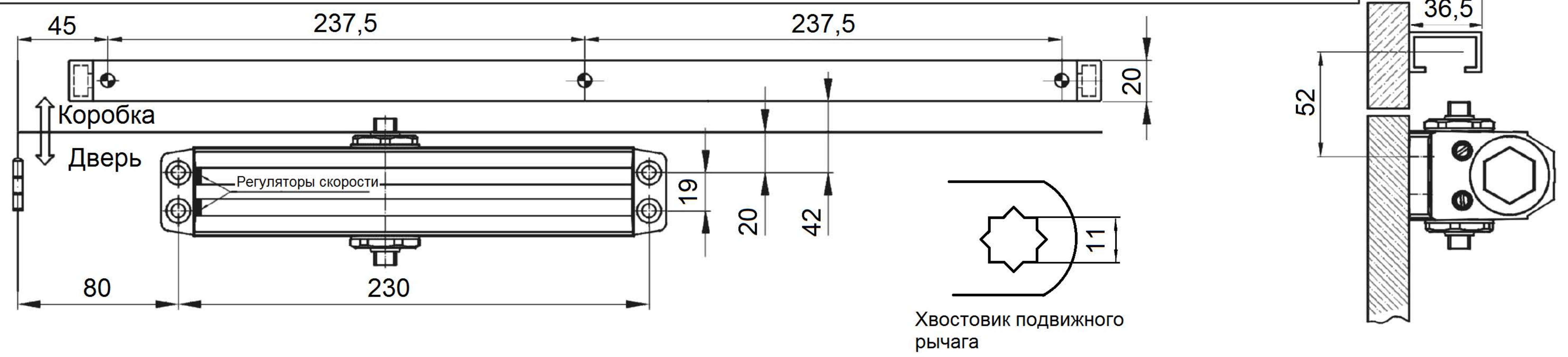
Вид окончательной установки

Настройка фиксации доводчика в открытом состоянии

Регулировка скорости закрытия



# TS-DC Скользящий канал (установка доводчика TS-DC120 на дверь с открыванием "на себя", вариант 2)



Разметьте и просверлите отверстия в дверной коробке и двери строго следуя размерам указанным выше

Снимите правую заглушку канала. Закрепите скользящий канал на двери. Установите рычаг на ось доводчика под углом 45 градусов

Вставьте подвижную часть в скользящий канал. Закрепите доводчик на коробке. Вставьте заглушку канала.

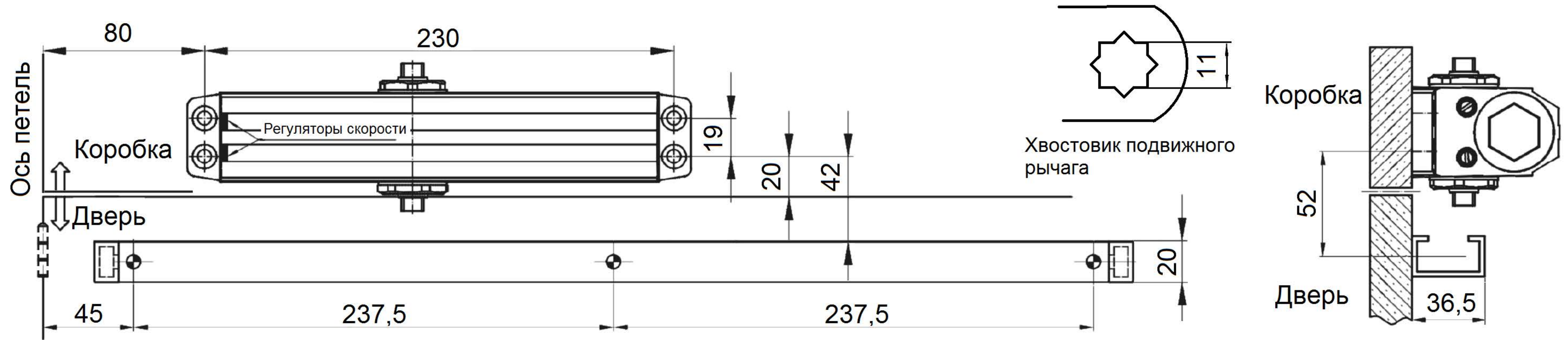
Вид окончательной установки

Настройка фиксации доводчика в открытом состоянии

Регулировка скорости закрывания



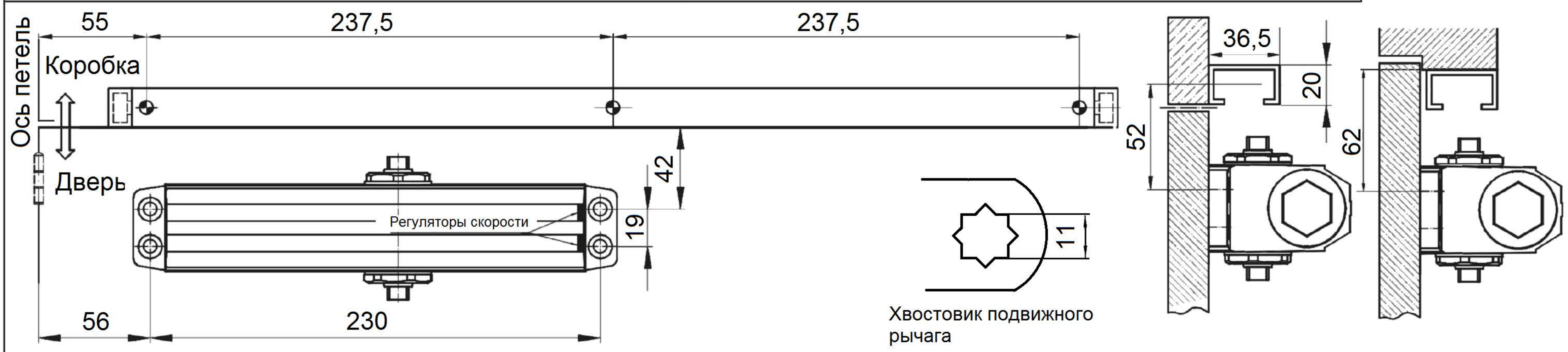
# TS-DC Скользящий канал (установка доводчика TS-DC120 на дверь с открыванием "от себя", вариант 1)



<p>Разметьте и просверлите отверстия в дверной коробке и двери строго следуя размерам указанным выше</p>	<p>Снимите правую заглушку канала. Закрепите скользящий канал на двери. Установите рычаг на ось доводчика под углом 45 градусов</p>	<p>Вставьте подвижную часть в скользящий канал. Закрепите доводчик на коробке. Вставьте заглушку канала.</p>	<p>Вид окончательной установки</p>	<p>Настройка фиксации доводчика в открытом состоянии</p>	<p>Регулировка скорости закрывания</p>



# TS-DC Скользящий канал (установка доводчика TS-DC120 на дверь с открыванием "от себя", вариант 2)



				<p>Закрепить Отпустить</p> <ol style="list-style-type: none"> <li>1. Убедитесь что подвижные части сцеплены между собой.</li> <li>2. При необходимости отпустите фиксирующий винт.</li> <li>3. Откройте дверь на требуемый угол для фиксации в открытом положении.</li> <li>4. Затяните фиксирующий винт</li> </ol> <p>Если фиксация в открытом состоянии не требуется, не затягивайте фиксирующий винт.</p>	<p>1 скорость закрывания 2 скорость защелкивания</p> <p>Быстро — Медленно</p> <p>Защелкивание 15-1° Закрывание 180-15°</p>
<p>Разметьте и просверлите отверстия в дверной коробке и двери строго следуя размерам указанным выше</p>	<p>Снимите правую заглушку канала. Закрепите скользящий канал на двери. Установите рычаг на ось доводчика под углом 45 градусов</p>	<p>Вставьте подвижную часть в скользящий канал. Закрепите доводчик на коробке. Вставьте заглушку канала.</p>	<p>Вид окончательной установки</p>	<p>Настройка фиксации доводчика в открытом состоянии</p>	<p>Регулировка скорости закрывания</p>