



ЦВЕТНОЙ ВИДЕОДОМОФОН

Инструкция пользователя



Модель: CTV-DP2700TM/MD

В составе: видеомонитор CTV-M2700TM/MD
вызывная панель CTV-D1000HD

СОДЕРЖАНИЕ

ОПИСАНИЕ ПРОДУКТА.....	3
МЕРЫ ПРЕДОСТОРОЖНОСТИ.....	3
КОНСТРУКЦИЯ И ОРГАНЫ УПРАВЛЕНИЯ МОНИТОРА STV-M2700TM/MD.....	4
Органы управления и индикация.....	4
Расшифровка состояний индикаторов.....	5
Кнопки управления.....	6
КОНСТРУКЦИЯ И ОРГАНЫ УПРАВЛЕНИЯ ВЫЗЫВНОЙ ПАНЕЛИ STV-D1000HD.....	6
МОНТАЖ КОМПЛЕКТА.....	8
Монтаж монитора STV-M2700TM/MD.....	8
Монтаж вызывной панели STV-D1000HD.....	9
СХЕМА ПОДКЛЮЧЕНИЯ.....	10
Подключение комплекта поставки.....	10
Подключение дополнительных устройств.....	11
ЭКСПЛУАТАЦИЯ.....	13
Вызов посетителя.....	13
Мониторинг.....	14
Переадресация вызова на другой монитор.....	15
Внутренняя аудиосвязь (режим интеркома).....	15
Видеонаблюдение (опция).....	16
Экранное меню.....	16
КОМПЛЕКТ ПОСТАВКИ.....	21
ПРАВИЛА ХРАНЕНИЯ.....	21
ГАРАНТИЯ.....	21
ТЕХНИЧЕСКИЕ ХАРАКТЕРИСТИКИ МОНИТОРА STV-M2700TM/MD.....	22
ТЕХНИЧЕСКИЕ ХАРАКТЕРИСТИКИ ВЫЗЫВНОЙ ПАНЕЛИ STV-D1000HD.....	22

■ ОПИСАНИЕ ПРОДУКТА

Цветной видеодомофон CTV-DP2700TM/MD, состоящий из цветного монитора CTV-M2700TM/MD и цветной вызывной панели CTV-D1000HD, предназначен для организации контроля доступа и двусторонней аудио и видео связи с посетителем при подключенной ответной части - вызывной панели, модели CTV-D1000HD или вызывных панелей сторонних производителей, совместимых по электрическим параметрам.

Монитор CTV-M2700TM/MD позволяет оператору осуществлять коммуникацию без физического контакта с лицом, желающим попасть внутрь помещения, а также ограничивать или разрешать доступ в помещение. Это обеспечивает удобство и высокий уровень безопасности.

Монитор CTV-M2700TM/MD имеет габариты 192x132x18 мм. Он оснащён цветным ЖК-дисплеем с диагональю 7" (800x480 пикселей). К домофону можно подключить одну или две вызывные панели, имеющие 4-х проводную схему подключения, а также дополнительные внешние камеры, датчики тревоги и дополнительный монитор (телевизор с НЧ входом).

Монитор CTV-M2700TM/MD оснащен внутренней памятью для захвата фотографий, а также имеет слот под карту micro-SD для видеозаписи со звуком.

Основное различие между моделями мониторов CTV-M2700TM и CTV-M2700MD состоит в том, что модель CTV-M2700MD поддерживает функцию ведения записи по детекции движения.

Максимальное количество параллельно подключенных мониторов в общей цепи - четыре. При этом активируется функция «интеркома» между мониторами и появляется возможность перевода вызова на другие устройства (аналогичные мониторы).

Габаритные размеры вызывной панели CTV-D1000HD 40x130x30 мм.

Более подробно принципы работы домофона рассматриваются ниже.

■ ВНИМАНИЕ

Изготовитель сохраняет за собой право вносить любые изменения информации, содержащейся здесь.

■ МЕРЫ ПРЕДОСТОРОЖНОСТИ

- Внимательно прочтите эту инструкцию и храните ее в надежном месте.
- Пожалуйста, доверьте работы по подключению этого изделия квалифицированному специалисту.
- Не используйте изделие вне паспортных значений температуры и влажности.
- Избегайте установки изделия вблизи от источников тепла, например радиаторов отопления и т.п.
- Не допускайте установку изделия и прокладку линий связи вблизи потенциальных источников электромагнитных помех, например, телевизора, усилителя, радиоприемника и т.п.

- Не допускайте падения устройства и механических нагрузок.
- При подключении вызывной панели, желательно применять солнцезащитный козырек, для исключения попадания влаги и прямых солнечных лучей.
- Не используйте химически активные и абразивные моющие средства для чистки изделия. Используйте влажную фланелевую ветошь.
- Исключайте сильные перегибы соединительных проводов. Это может вызывать короткое замыкание и поражение электрическим током.

ВНИМАНИЕ!



Внутри этого изделия имеются неизолированные контакты с напряжением 220 Вольт. Они представляют опасность для здоровья и жизни человека. Ремонт и техническое обслуживание может осуществлять только специалист должной квалификации!

■ КОНСТРУКЦИЯ И ОРГАНЫ УПРАВЛЕНИЯ МОНИТОРА СТV-M2700TM/MD ■

Органы управления и индикация

См. таблицу №1,2.

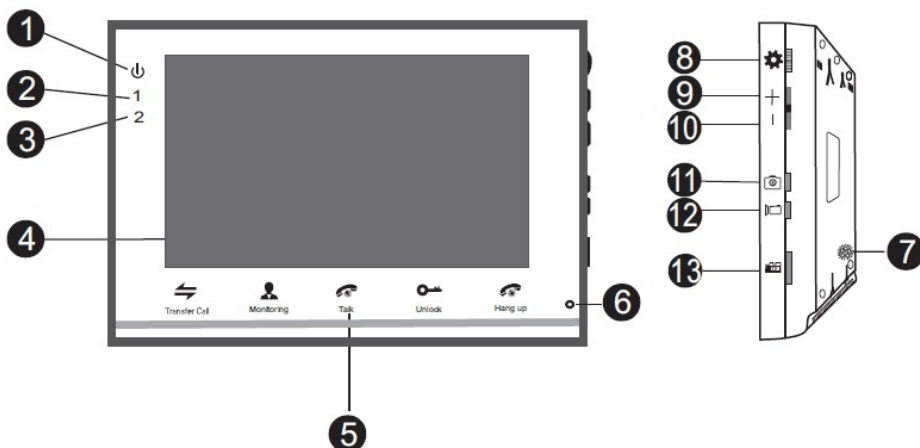


Таблица №1

№	Наименование	Описание
1	Индикатор LED1	Световой индикатор питания.
2	Индикатор LED2	Индикатор связи с вызывной панелью 1.
3	Индикатор LED3	Индикатор связи с вызывной панелью 2.
4	TFT дисплей	Отображение видеосигнала вызывной панели.
5	Сенсорные кнопки	Управление функциями монитора.
6	Микрофон	Передача голоса на динамик вызывной панели.
7	Динамик	Воспроизведение звука с микрофона вызывной панели.
8	Кнопка меню	Вход в экранное меню монитора.
9	Увеличение громкости	Увеличение громкости речи/звонка.
10	Уменьшение громкости	Уменьшение громкости речи/звонка.
11	Захват снимка	Сохранение фотографии вручную.
12	Запись	Включение видеозаписи вручную.
13	Слот под карту SD	Установка карты памяти формата micro-SD.

▪ Расшифровка состояний индикаторов



Индикатор питания

Если LED-индикатор постоянно светится красным, то это указывает на наличие напряжения питания. Если индикатор не светится, то это указывает на отсутствие питающего напряжения.



Индикатор 1

При работе домофона с первой вызывной панелью индикатор горит синим цветом.



Индикатор 2

При работе домофона со второй вызывной панелью светодиод горит синим цветом.

Примечание1: подсветка сенсорных кнопок управления отключается автоматически после 10 секунд работы монитора в режиме ожидания (экран погашен).

Примечание2: подсветка сенсорных кнопок управления будет мерцать с частотой примерно 1 раз в секунду, если в мониторе активирована функция «Уведомление» и имеются непросмотренные записи фото или видео, сделанные по детектору.

■ Кнопки управления

Таблица №2

Символ	Расшифровка
 Перевод	Переадресация звонка на другой монитор или вызов интерком.
 Просмотр	Просмотр изображения с вызывных панелей или камер в режиме реального времени.
 Замок	Размыкание реле вызывной панели (открытие электрозамка).
 Разговор	Активация разговора с посетителем.
 Отбой	1. Завершение разговора с посетителем. 2. В режиме ожидания, долгое нажатие на кнопку «Отбой» (7-10 секунд) активирует/деактивирует спящий режим.
	1. Нажатие: вызов меню/ввод; 2. Вверх/вниз: навигация по меню.
	Настройка громкости динамика.
	Захват снимка экрана вручную.
	Включение/выключение видеозаписи вручную.

■ КОНСТРУКЦИЯ И ОРГАНЫ УПРАВЛЕНИЯ ВЫЗЫВНОЙ ПАНЕЛИ СТВ-D1000HD

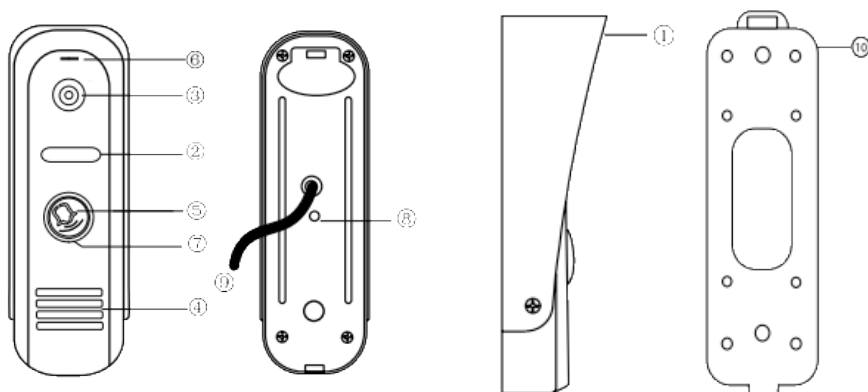
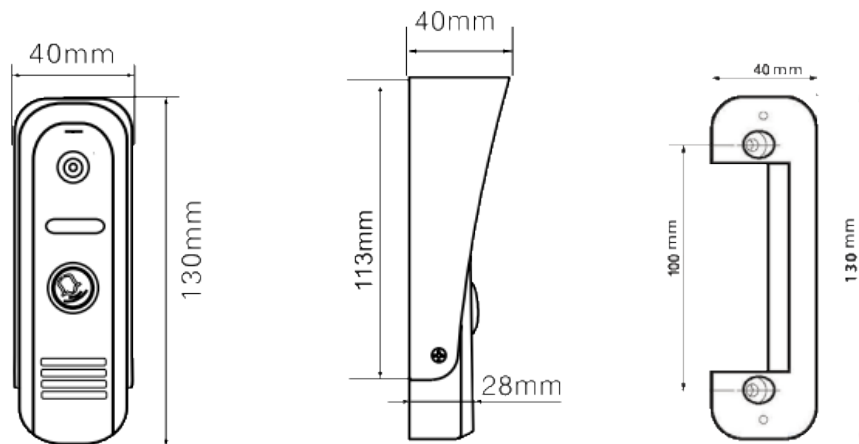


Таблица №3

№	Наименование
1	Защитный козырёк
2	ИК-подсветка
3	Камера
4	Динамик
5	Кнопка вызова
6	Микрофон
7	Подсветка кнопки вызова
8	Регулятор звука (расположен под наклейкой)
9	Кабель подключения к видеодомофону
10	Крепёжная пластина с сальником

■ ГАБАРИТНЫЕ РАЗМЕРЫ ВЫЗЫВНОЙ ПАНЕЛИ СТV-D1000HD

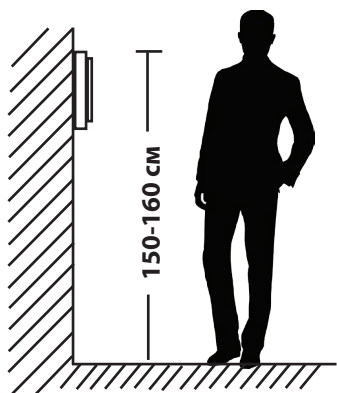
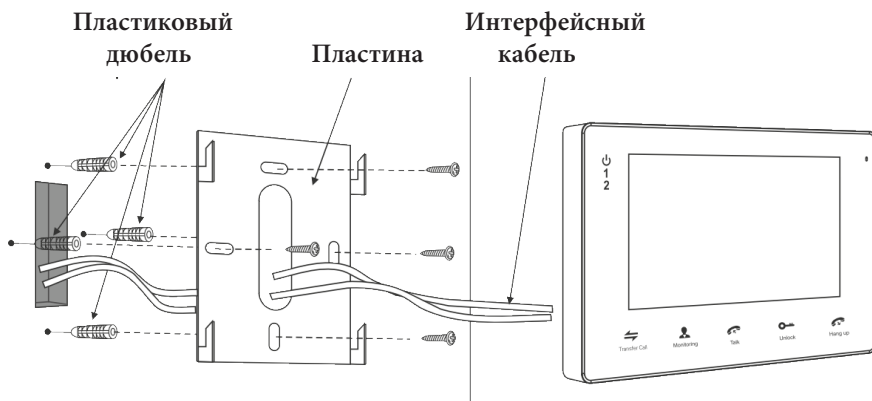


■ МОНТАЖ И СХЕМА ПОДКЛЮЧЕНИЯ КОМПЛЕКТА

■ Монтаж монитора СТВ-M2700TM/MD

Примечание

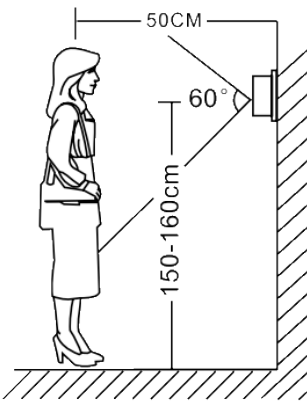
- Выключите электропитание перед монтажом.
- Установите монитор на расстоянии не менее 30см от электрических линий.
- Рекомендуется устанавливать монитор на высоте 150-160см от пола, как показано на рисунке ниже.
- Избегайте попадания влаги и влияния электромагнитных полей.
- Доверьте установку квалифицированному персоналу.
- Оберегайте оборудование от падения и резких ударов, это может повредить его.



■ **Монтаж вызывной панели CTV-D1000HD**

Примечание

- Отключите электропитание перед монтажом.
- Установите панель на расстоянии не менее 30см от электрических линий.
- Рекомендуется устанавливать вызывную панель на высоте 150-160см от пола, как показано на рисунке ниже.



Методы установки:

С угловым кронштейном (рис.А) и фронтальный (рис. В), в случае использования изделия вне помещения рекомендуется установить защитный козырёк.

Вызывная панель коммутируется согласно этикетке, расположенной на кабеле. Также назначение проводов указаны в следующем разделе инструкции «Схема подключения».

При монтаже рекомендуется использование специализированного коаксиального видеокабеля при длине линии свыше 30 м. Максимальная длина линии - 50 м.

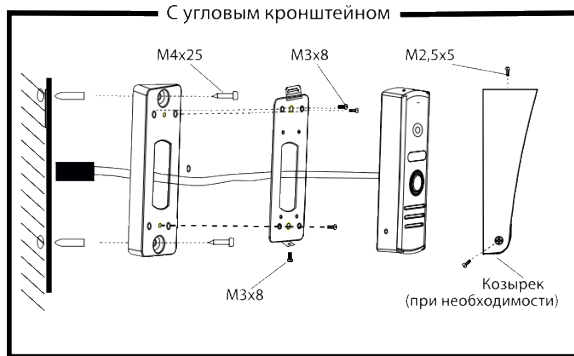


Рис. А

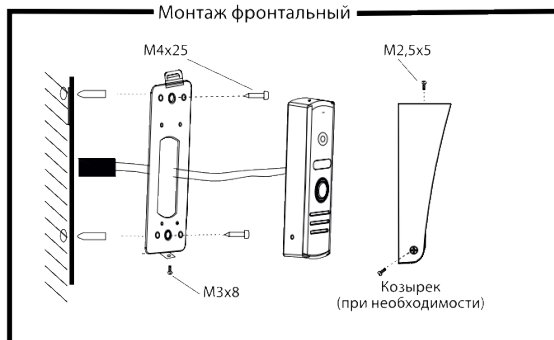


Рис. В

■ СХЕМА ПОДКЛЮЧЕНИЯ

■ Если Вы используете только одну вызывную панель (входит в комплект), то, необходимо подключать ее к разъему монитора DOOR1 (Панель1), соблюдая соответствие цвета и назначения соединительных проводов на мониторе и панели (рис. 1). Если вы собираетесь использовать дополнительную вызывную панель (в комплект не входит), то подключите ее к разъему DOOR2 (Панель2).

Разъёмы DOOR1 (Панель1) и DOOR2 (Панель2) имеют одинаковые функциональные возможности (рис. 2).

Назначение и цвета проводов.

1.Красный: DC12В (VCC)

2.Синий: Аудио (Audio)

3.Чёрный: «Земля» (GND)

4.Жёлтый: Видео (Video)

Управление электрическим замком осуществляется при помощи нормально-разомкнутых контактов реле(N.O.) вызывной панели (рис 1,2):

1.Коричневый: Замок1

2.Белый: Замок 2

■ Подключение комплекта поставки

ВНИМАНИЕ!

При подключении соблюдайте соответствие цвета и назначения соединительных проводов.

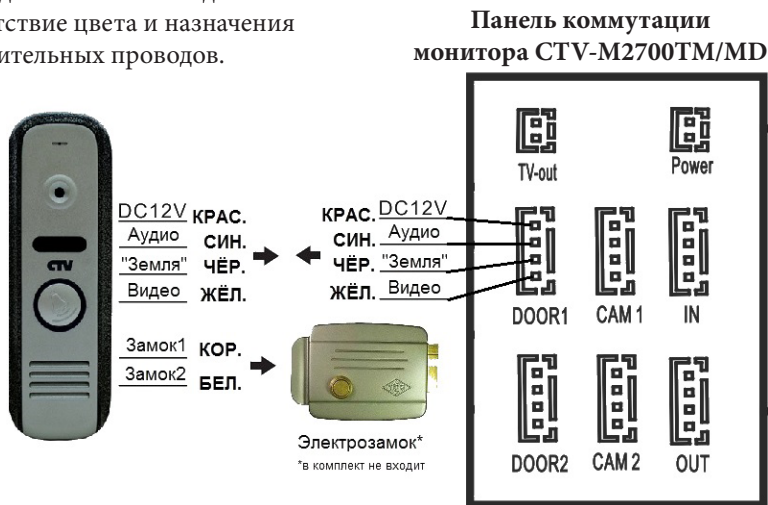


Рисунок 1

■ Подключение дополнительных устройств

■ Для подключения дополнительных мониторов (в комплект не входят) и создания многоабонентской системы вам понадобится до 3 дополнительных мониторов и одна дополнительная вызывная панель. Максимальная ёмкость системы - 4 монитора и 2 вызывных панели. При создании системы, где необходимо более одного монитора, монитор, к которому подключаются вызывные панели, называется основным, а остальные - дополнительными (подчиненными). Вызывные панели можно подключать только к основному монитору системы. Дополнительные мониторы подключаются к основному при помощи разъемов IN (входной разъем) и OUT (выходной разъем). Назначения контактов приведены ниже:

1. Красный: Аудио (Audio)
2. Синий: «Земля» (GND)
3. Чёрный: Данные (DATA)
4. Жёлтый: Видео (VIDEO)

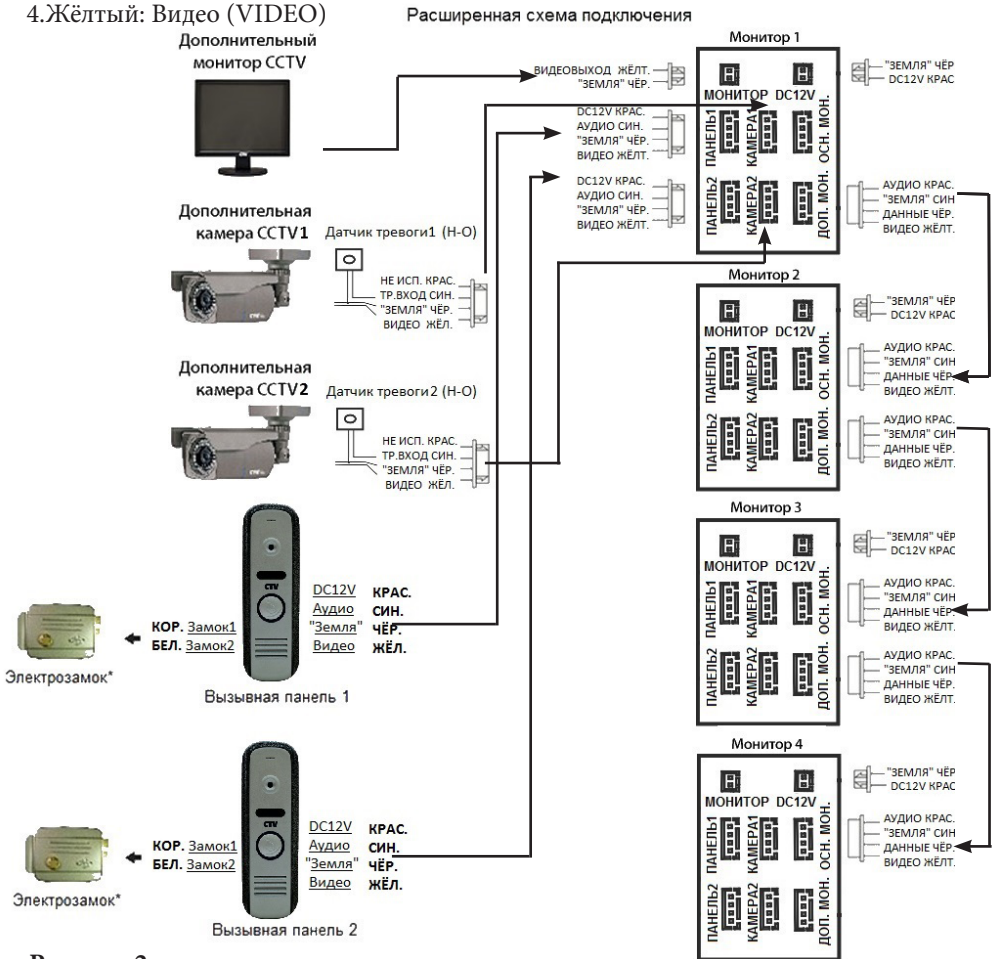


Рисунок 2

- В экранном меню основного монитора должен быть включен режим «Основной», а в дополнительных - режим «Дополнительный» (подробно на стр. 18 данной инструкции).

- Помимо двух вызывных панелей к основному монитору может быть подключены две дополнительные камеры, два нормально-открытых датчика тревоги и монитор видеонаблюдения (приобретаются отдельно). Данные устройства следует коммутировать с соответствующими контактами разъемов TV-Out (монитор) и CAM1, CAM2 (камеры 1 и 2) (рис.2)*:

Разъём TV-Out (Монитор): Разъёмы CAM1(Камера1), CAM2 (Камера2):

1. Жёлтый: Выход

2. Черный: «Земля»

1. Красный: Не используется

2. Синий: Тр. Вход

3. Чёрный: «Земля»

4. Жёлтый: Выход

- При срабатывании датчика тревоги, на видеодомофоне звучит сигнал тревожной сирены и включается изображение соответствующей камеры.

- Камеры, подключенные к разъемам CAM1 и CAM2 могут использоваться для наблюдения за входной зоной, в том случае, если камера вызывной панели умышленно заблокирована.*

- Камеры, подключенные к разъёмам CAM1 и CAM2, следует запитывать отдельным источником питания.

- На внешнем мониторе, подключенному к разъёму TV-Out (Монитор), отображаются видеосигналы с вызывных панелей и камер, при поступлении вызова или при срабатывании датчиков тревоги, а также при нажатии на кнопку мониторинга.



Пожалуйста, имейте в виду, что домофон запитывается от сети переменного тока, напряжением 100..240 Вольт и имеет встроенный преобразователь напряжения. Включать в сеть разрешается только после завершения всех электрических соединений.

Требования к линиям связи:

1.4-х проводный неэкранированный или экранированный кабель.

2.Длина кабеля между вызывной панелью и монитором видеодомофона в зависимости от сечения кабеля:

- длина до 28 м (4x0,2 мм²)

- длина до 50 м (4x0,3 мм²)

- длина до 80 м (4x0,5 мм²; экранированный кабель)

*Данные функции являются опциональными и могут быть недоступными на некоторых домофонах

■ ЭКСПЛУАТАЦИЯ

■ Вызов посетителя

*Требуется подключение двух вызывных панелей

Режим ожидания

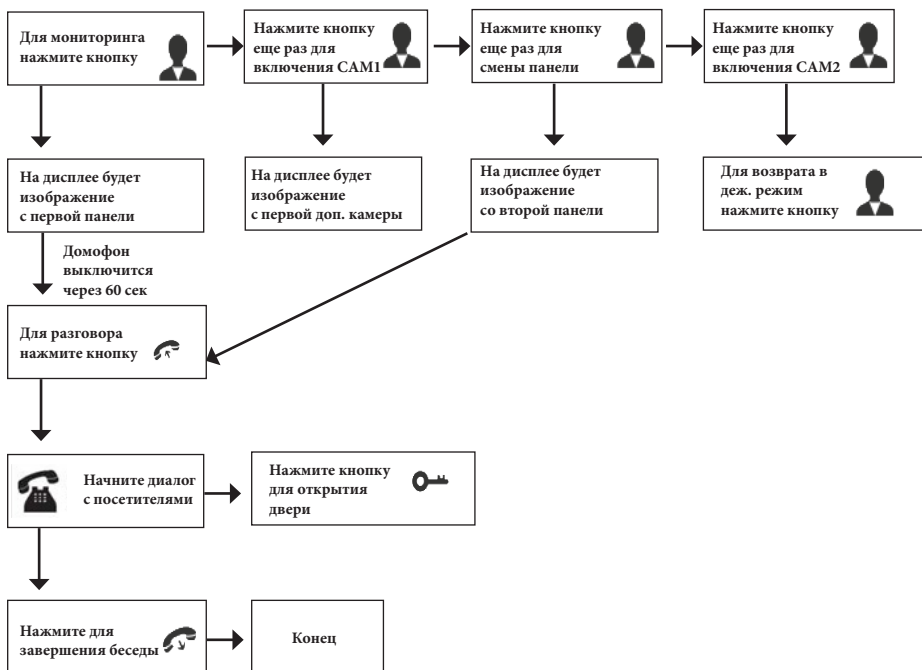


Примечания:

1) Если кнопку вызова нажали почти одновременно на двух вызывных панелях, то пройдет вызов с той панели, кнопка на которой была нажата раньше. Если во время разговора с одной панелью, нажать кнопку вызова на второй панели, то видеодомофон издаст короткий звуковой сигнал, оповещающий оператора о параллельном входящем вызове. 2) Звук и изображение с панели будет активировано еще 20 секунд после отпирания замка. Это сделано для того, чтобы хозяин мог быть уверен, что посетитель вошел. 3) Если включена функция видеозаписи на карту SD, то она срабатывает при поступлении вызова. Запись можно прекратить, нажав на кнопку включения/выключения видеозаписи. 4) Если включена функция захвата снимков во внутреннюю память домофона, то она активируется при поступлении вызова. 5) Пользователь может самостоятельно включать запись или захватывать снимки, нажимая соответствующие кнопки монитора.

■ Мониторинг

* Пожалуйста, имейте в виду, что монитор разработан для работы с одной или двумя вызывными панелями.



Примечание

i Если Вы используете только одну вызывную панель, то в режиме просмотра Вы можете выйти из него, нажав кнопку завершения разговора (при этом, в экранном меню должны быть выключены видеовходы DOOR2, CAM1 и CAM2).

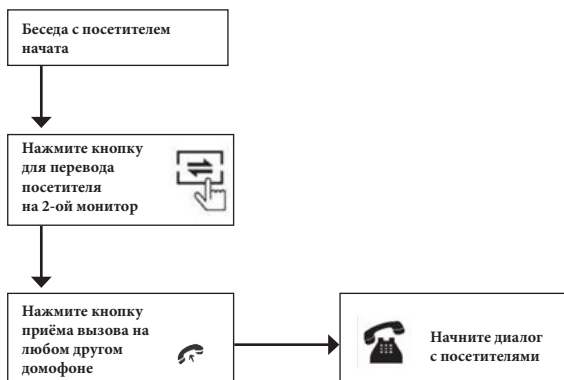
i В случае использования двух мониторов вы также можете осуществить просмотр и на втором мониторе. Причем изображение будет таким же, что и на первом мониторе.

i Если во время беседы с посетителем монитор по истечении 60 сек. перейдет в дежурный режим, посетителю необходимо повторно нажать кнопку вызова или хозяину нажать кнопку «разговор» на мониторе для продолжения беседы.

i В режиме мониторинга можно активировать видеозапись или захват снимка экрана, нажав на соответствующую кнопку. Чтобы остановить видеозапись, повторно нажмите на кнопку.

■ Переадресация вызова на другой монитор

* Для этой функции необходимо объединение минимум двух мониторов в единую сеть.



i Примечание

После переадресации вызова на другой монитор, первый монитор перейдёт в режим ожидания.

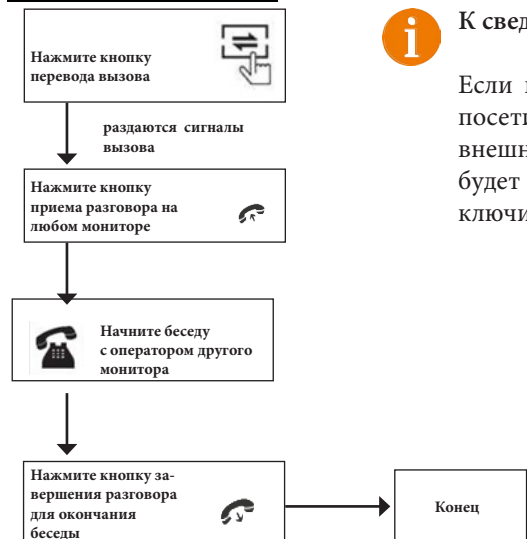


После завершения разговора, откройте замок и завершите разговор.

■ Внутренняя аудиосвязь (режим интеркома)

* Для этой функции необходимо объединение минимум двух мониторов в единую сеть.

Режим ожидания



К сведению

Если во время внутренних переговоров посетитель нажмет кнопку вызова на внешней вызывной панели, то его вызов будет иметь приоритет и монитор переключится на вызов посетителя.

■ Видеонаблюдение (опция)

Требование:

1. Подключите доп. камеру (ы).
2. Домофон должен находиться в режиме ожидания.
3. Включите в экранном меню монитора видеовходы CAM1 и CAM2.

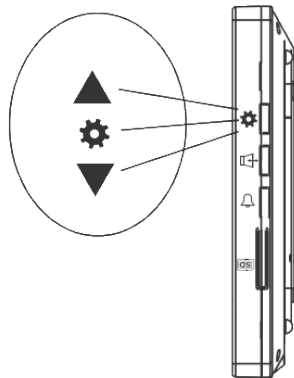


Примечание



Если в режиме просмотра доп. камеры посетитель нажмет кнопку вызова на панели, то этот вызов будет иметь приоритет.

■ Экранное меню

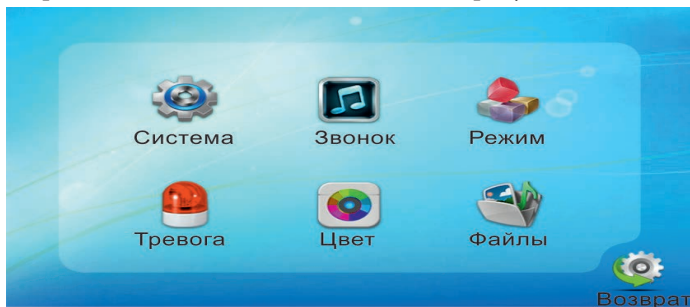


Кнопка-колесико, расположенная на боковой части монитора CTV-M2700TM/MD, имеет следующие функции:

А: Использование для навигации по экранному меню монитора. В режиме ожидания, нажмите на кнопку для вызова экранного меню. Поворачивайте колесико для навигации по экранному меню.

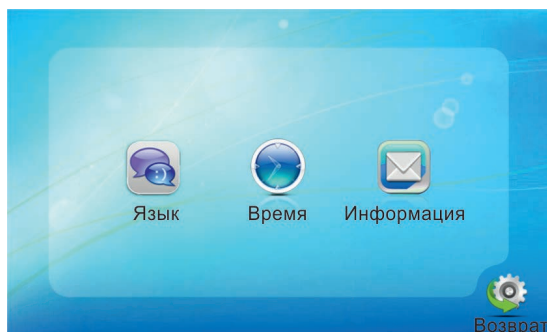
В: В режиме просмотра фотографий или видеозаписей используется для перехода от одной фотографии к другой.

Если монитор находится в режиме ожидания, то после нажатия на кнопку-колесико, на его экране появится меню, как показано на рисунке ниже:

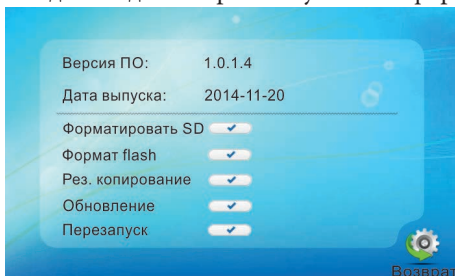


Для навигации по разделам меню используется прокрутка кнопки-колесика, а для входа в нужный раздел следует нажать на неё. Находясь в выбранном разделе, выбор нужного параметра осуществляется нажатием на кнопку-колесико, а регулировка значений - прокруткой.

1. Раздел меню «Система»



В первом пункте выбирается язык OSD-меню (Русский, Английский, Китайский), во втором пункте меню задается дата и время. Пункт «Информация» имеет вид:

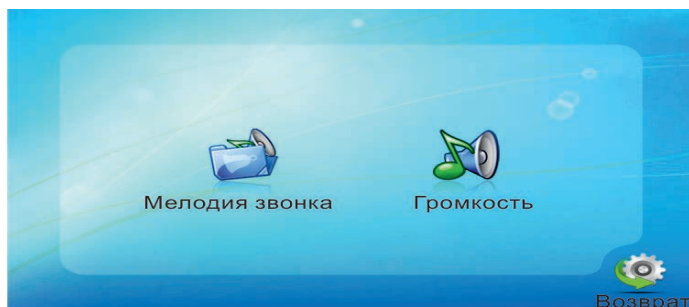


Здесь отображается текущая версия ПО и дата его выпуска. Также здесь выполняется обновление прошивки и перезапуск монитора, а также форматирование внутренней флеш-памяти или внешней карты памяти. Команда «Рез. копирование» позволяет перенести фотографии из внутренней памяти на карту micro-SD. Некоторые функции могут отсутствовать - в этом случае следует обновить версию ПО до последней актуальной версии.

Рекомендуется форматировать micro-SD карту в мониторе перед началом её использования.

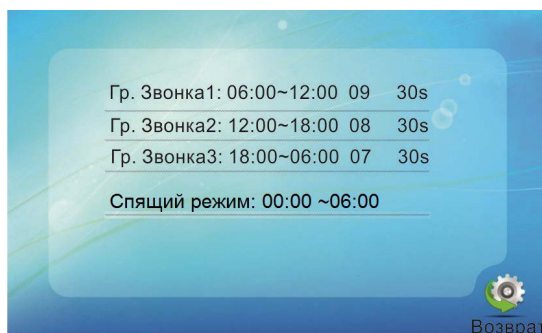
i Данный монитор поддерживает корректную запись видео на карты памяти, поддерживающие скорость обмена не менее 10 МБ/с (Class10).
Максимальная поддерживаемая ёмкость карты памяти: 32 Гб.

2. Раздел меню «Звонок»



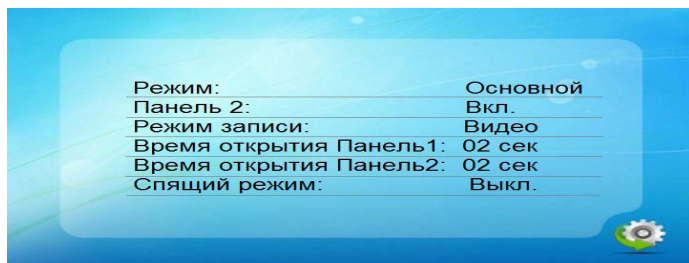
В подразделе «Мелодия звонка» выбирается мелодия звонка для первой и второй вызывной панели отдельно. Для выбора доступно 30 различных мелодий.

Подраздел «Громкость» имеет вид:



Здесь можно настроить громкость и длительность звонка для трёх различных периодов времени, выбранных пользователем, а также задать расписание работы «Спящего режима», активацию которого можно произвести в разделе меню «Режим». Во время «спящего» режима, монитор не реагирует на сигналы вызова.

3. Раздел меню «Режим»



Значения параметров третьего раздела меню «Режим»:

Режим: выбор режима работы монитора - Основной или Дополнительный.

Панель2: включение/выключение мониторинга видеовхода Doog2.

Режим записи: Фото (захват фотографий во внутреннюю память) или Видео (запись видео на карту памяти micro-SD).

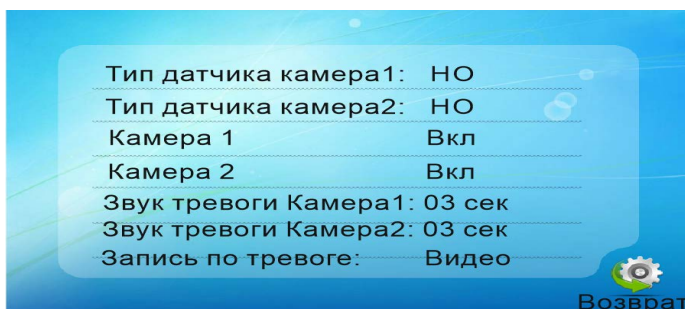
Время открытия Панель1,2: выбор периода времени, в течении которого будет подаваться сигнал на сухие контакты вызывной панели, при нажатии на кнопку открытия замка (2-10сек).

Спящий режим: включение/выключение функции «Спящий режим» согласно настроенному расписанию в подразделе меню «Громкость».

4. Раздел меню «Тревога»

Данный раздел меню отличается у модели CTV-DP2700TM и CTV-DP2700MD.

У модели CTV-DP2700TM данный раздел имеет вид:



Значения параметров:

Тип датчика камера1,2: выбор типа датчика тревоги -НО/НЗ/Выкл.

Камера1,2: включение/выключение мониторинга доп. видеокамер.

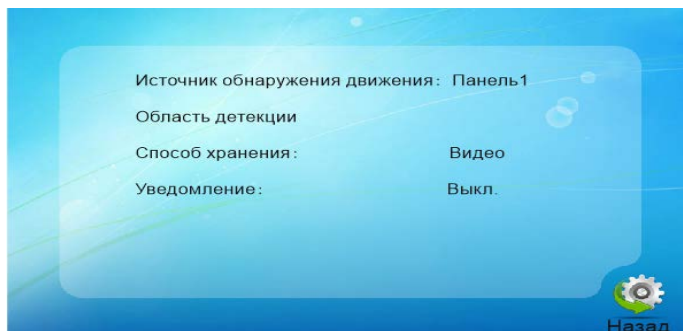
Звук тревоги Камера1,2: длительность тревожного сигнала (0-30 сек).

Запись по тревоге: выбор режима записи по тревоге - Фото или Видео.

У модели CTV-DP2700MD данный раздел состоит из двух подразделов и имеет вид:



Подраздел «Доп. камеры» совпадает с разделом «Тревога» модели CTV-DP2700TM, его описание уже приведено ранее. Подраздел «Дет. движения имеет вид:



Значения параметров подраздела меню «Дет. движения»:

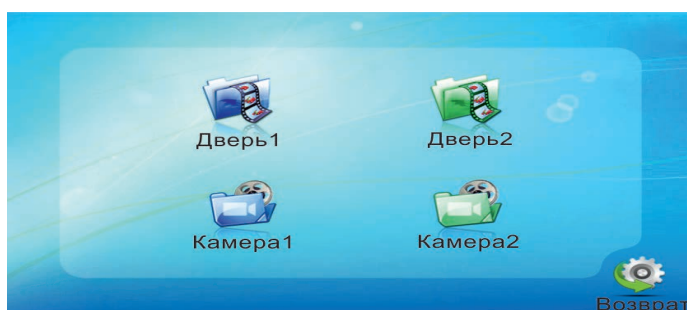
Источник обнаружения движения: выбор вызывной панели (Панель1,2) или камеры (Камера1,2), видеосигнал которой будет обрабатываться детектором движения.

Область детекции: выбор области детекции. Доступен выбор только одной области.

Способ хранения: Фото (захват фотографий во внутреннюю память) или Видео (запись видео на карту памяти micro-SD).

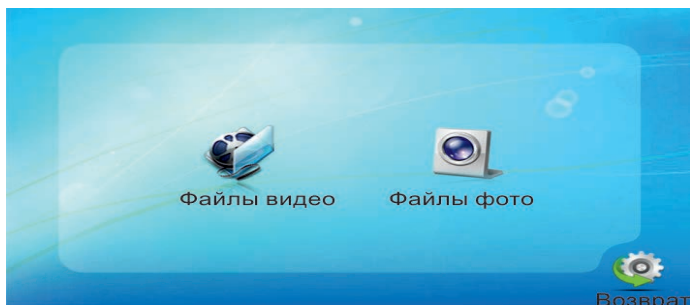
Уведомление: при активации этой функции, подсветка сенсорных кнопок монитора будет мерцать с частотой примерно один раз в секунду, если в памяти монитора появились непросмотренные фотографии или видеозаписи.

5. Раздел меню «Цвет»

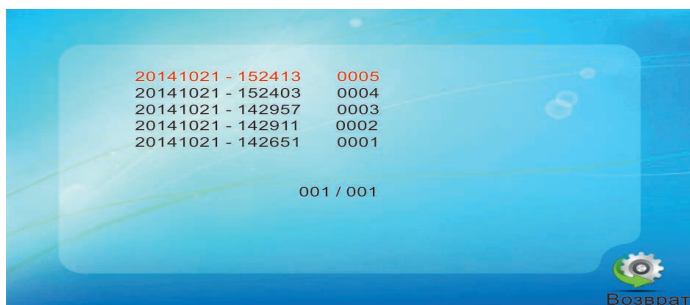


В этом разделе настраиваются параметры изображения по каждому видеовходу отдельно: яркость, контраст и цветность. Диапазон значений: 0-50.

6. Раздел меню «Файлы»



Этот раздел предназначен для просмотра захваченных фотографий и воспроизведения видеозаписи. Фотографии хранятся во внутренней памяти монитора, тогда как видеозапись ведётся только на внешнюю карту памяти micro-SD. Подраздел «Файлы видео» имеет вид:



Формат имени файла имеет вид: ГГГГ-ММ-ДД - ЧЧ-ММ-СС. Выбранный файл выделен красным цветом. Для открытия файла следует нажать на колесико, переключение между файлами осуществляется поворотом колесика.

Удаление фотографий из внутренней памяти производится при форматировании (раздел «Система» - «Информация» - «Форматирование flash») или при резервном копировании на карту памяти (раздел «Система» - «Информация» - «Резервные копии фотографий») - они переносятся из внутренней памяти на внешнюю.

Удаление видеозаписей производится при форматировании SD-карты (раздел «Система» - «Информация» - «Форматирование SD»). Также можно удалить выбранный файл вручную, для этого нужно выделить этот файл, нажать на кнопку колесико, и в открывшемся окошке выбрать параметр «Удалить текущий файл».

■ КОМПЛЕКТ ПОСТАВКИ ВИДЕОДОМОФОНА CTV-DP2700TM/MD

1. Монитор CTV-M2700TM/MD с кабелем питания 220В
2. Пластина крепления монитора к стене
3. Кабель монтажный, для подключения панели(ей) и дополнительного(ых) монитора(ов), 4 контакта - 5шт.
4. Кабель монтажный, для подключения внешнего монитора и источника питания DC 12V, 2 контакта - 2 шт.
5. Вызывная панель CTV-D1000HD с уголком и козырьком
6. Крепёжные комплекты (саморезы и дюбели) монитора и панели
7. Инструкция по эксплуатации видеодомофона

■ ПРАВИЛА ХРАНЕНИЯ

Устройство следует хранить в вентилируемом помещении при температуре от -10°C до +50°C и относительной влажности воздуха до 95%.

■ ГАРАНТИЯ

Предприятие-изготовитель гарантирует работу изделия в течение 12 месяцев с момента реализации при соблюдении условий монтажа и эксплуатации, изложенных в настоящем руководстве.

При отсутствии документов, подтверждающих дату реализации, гарантийный срок исчисляется от даты

изготовления. Гарантийный ремонт не производится, если устройство вышло из строя вследствие не соблюдения указаний, приведенных в настоящем руководстве, наличии механических повреждений, последствий проникновения любых жидкостей внутрь корпуса, нарушении гарантийных пломб.

Гарантия не распространяется на изделие с нарушенной гарантийной пломбой.

Наименование	Комплект видеодомофона CTV-DP2700TM/MD	
Серийный номер	Монитор	Панель
Дата продажи		
Продавец		
Адрес		
Телефон		

■ ТЕХНИЧЕСКИЕ ХАРАКТЕРИСТИКИ МОНИТОРА СТV-M2700TM/MD

Параметр	Значение
Дисплей	7 " TFT LCD (16:9)
Разрешение (ГхВ)	800x480
Стандарт видео	PAL/NTSC
Режим интеркома	Полудуплекс
Продолжительность беседы	120 секунд
Сенсорные кнопки управления	Да
Внутренняя память	Да, на 128 Мб (только фото)
Поддержка карт SD	microSD-card Class10, запись видео
Ток в дежурном режиме	Макс. 250 мА / 12В DC
Ток в рабочем режиме	Макс. 600 мА / 12В DC
Напряжение питания	АС 100-240 Вольт
Рабочая температура	-10...+60°C
Установка	Монтажная пластина
Размеры (ШxВxГ)	192x132x18 мм
Вес (нетто)	0,5 кг

■ ТЕХНИЧЕСКИЕ ХАРАКТЕРИСТИКИ ПАНЕЛИ СТV-D1000HD

Параметр	Значение
Разрешение	700 твл
Мин. освещённость	0 лк (ИК подсветка вкл.)
Регулируемая ИК-подсветка	Да, по датчику освещенности
Объектив	3,7 мм
Угол обзора	88° диаг.
Выход видеосигнала	1,0 В 75 Ом
Напряжение питания	12 В пост.±10%
Подключение	4-х проводное
Реле электр. замка	3А/30В пост.
Подсветка кнопки вызова	есть
Диапазон раб. темп.	-40° ~ +50°
Габаритные размеры	40 мм(Ш)x130мм(В)x30 мм(Г)
Вес	250 г

ДЛЯ ЗАМЕТОК



www.ctvcctv.ru