

ЭЛЕКТРОМАГНИТНЫЙ ЗАМОК

GF-EML060-2

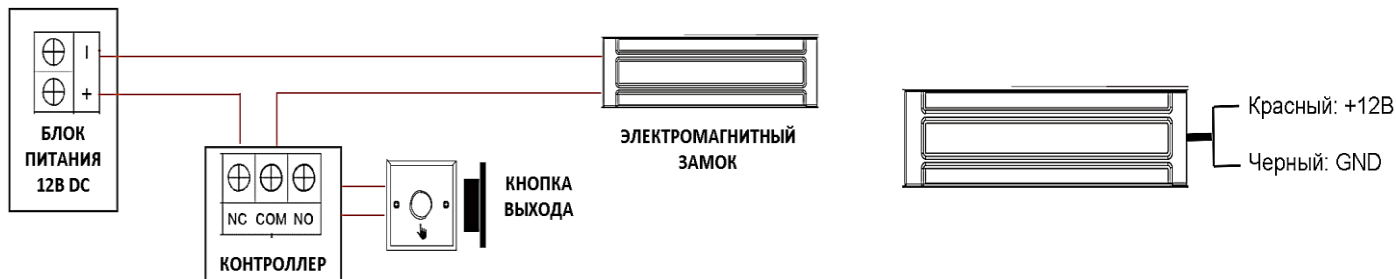
Электромагнитные замки серии GF-EML предназначены для использования в системах ограничения контроля доступа, автоматики пожарных и запасных выходов

Данные типы замков устанавливаются на двери, ворота, калитки и т.п. Замки сопрягаются с домофонами и контроллерами любых моделей, обеспечивающих электрические параметры по напряжению и потребляемой мощности согласно техническим характеристикам.

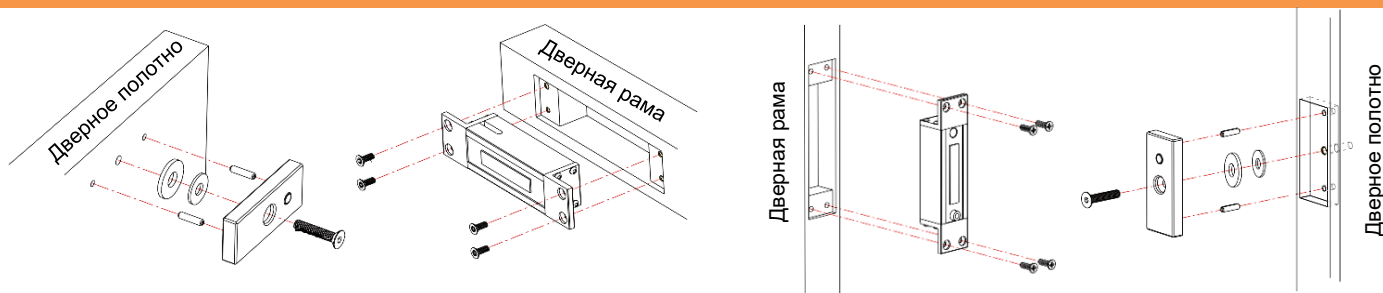
В зависимости от типа установки, замок применяется совместно с кронштейнами для крепления его к двери. L-образный кронштейн - для открывающихся наружу дверей; Z-образный кронштейн для открывающихся вовнутрь дверей; U-образный кронштейн - для стеклянных дверей.

Все модели замков рекомендуется устанавливать совместно с дверным доводчиком.

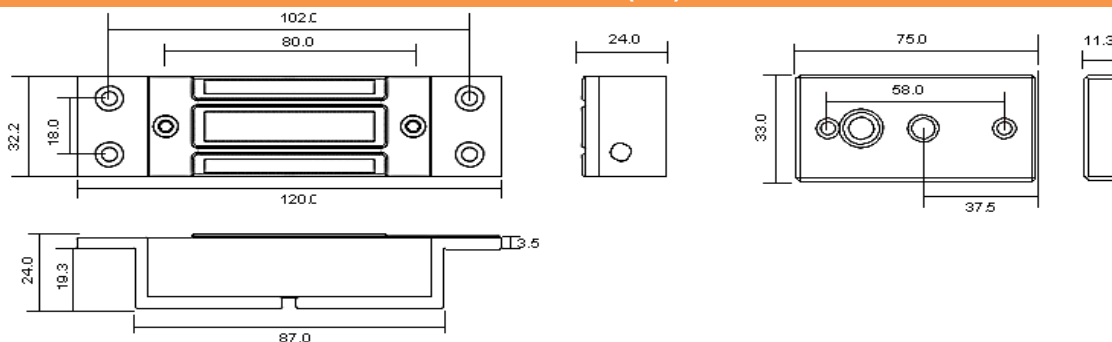
СХЕМА ПОДКЛЮЧЕНИЯ



УСТАНОВКА



РАЗМЕРЫ (мм)



1. Аккуратно обращайтесь с оборудованием. Удерживающую силу можно уменьшить, повредив корпус замка или пластину якоря.

2. Магнитный замок должен быть плотно закреплен на дверной раме, а пластина якоря - на дверном полотне. Монтажный комплект позволяет якорю вращаться по центру, тем самым компенсируя смещение, вызванное другими факторами.

3. При установке пластины якоря не затягивайте винты слишком туго. Для резинового кольца должна быть обеспечена надлежащая эластичность, чтобы пластина якоря могла сама принять соответствующее положение.

ТЕХНИЧЕСКИЕ ХАРАКТЕРИСТИКИ

Параметр	Значение
Усилие удержания	60 кг
Напряжение питания	12В DC
Ток потребления	160 мА
Материал корпуса	Алюминий анодированный
Класс защиты корпуса	IP65
Масса	0.6 кг
Размеры	120 x 32.2 x 24 (мм)
Диапазон рабочих температур	-20°C - +50°C