

Герметизированные VRLA свинцово-кислотные аккумуляторы **DELTA** серии **DT** специально разработаны для эксплуатации в слаботочных системах. Изготавливаются по технологии AGM (электролит, абсорбированный в стекловолоконном сепараторе). Аккумуляторы **DELTA** серии **DT** обладают великолепным соотношением цены и качества, что обуславливает повсеместное использование серии в охранно-пожарных и иных системах безопасности. Отвечая международным стандартам безопасности, рекомендованы для применения в системах контроля и управления доступом.



### Конструкция батареи

Компонент	Полож. пластина	Отриц. пластина	Корпус	Крышка	Клапан	Клеммы	Сепаратор	Электролит
Материал	Диоксид свинца	Свинец	ABS	ABS	Каучук	Медь	Стекловолокно	Серная кислота

### Технические характеристики

Номинальное напряжение.....	12 В
Число элементов.....	6
Срок службы.....	7-10 лет
Номинальная емкость (25°C)	
20 часовой разряд (3.25 А; 1.75 В/эл).....	65 Ач
10 часовой разряд (6.1 А; 1.75 В/эл).....	61 Ач
5 часовой разряд (11.2 А; 1.70 В/эл).....	56 Ач
Саморазряд.....	3% емкости в месяц при 25°C
Внутреннее сопротивление полностью заряженной батареи (25°C).....	5.8 мОм

### Рабочий диапазон температур

Разряд.....	-15÷50
Заряд.....	-10÷50
Хранение.....	-20÷50
Макс. разрядный ток (25°C).....	650 А (5с)
Циклический режим (2.4÷2.5 В/эл)	
Макс.зарядный ток.....	19.5 А
Температурная компенсация.....	30 мВ/°C
Буферный режим (2.27÷2.3 В/эл)	
Температурная компенсация.....	19.8 мВ/°C

### Сферы применения

- Системы безопасности
- Электронные кассовые аппараты
- Электронное тестовое оборудование
- Системы аварийного освещения
- Геофизическое и геодезическое оборудование

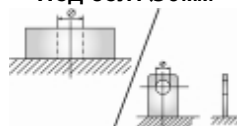
#### Корпус

В



#### Тип клемм

Болт+гайка Ø6мм /  
Под болт Ø6мм

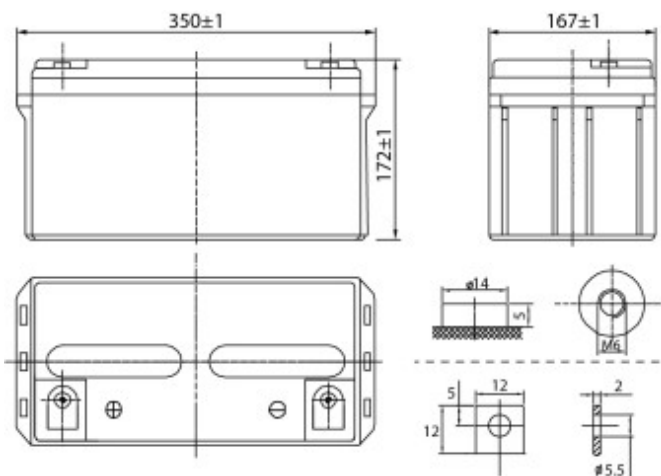


### Особенности

- Технология AGM позволяет рекомбинировать до 99% выделяемого газа;
- Нет ограничений на воздушные перевозки;
- Соответствие требованиям UL, IEC, Гост Р;
- Легированные кальцием свинцовые пластины обеспечивают низкий саморазряд, высокую конструктивную прочность решетки;
- Необслуживаемые. Не требует долива воды;
- Высокая плотность энергии;
- Корпус аккумулятора выполнен из пластика ABS, не поддерживающего горение.

### Габариты (±1мм)

Длина, мм.....	350
Ширина, мм.....	167
Высота, мм.....	172
Полная высота, мм.....	172
Вес (±3%), кг.....	22



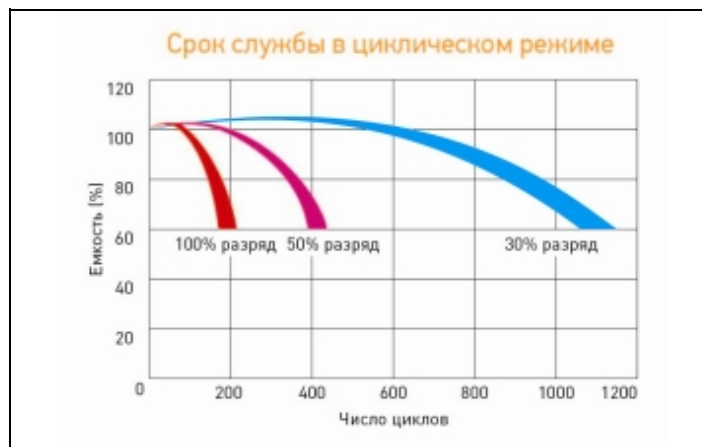
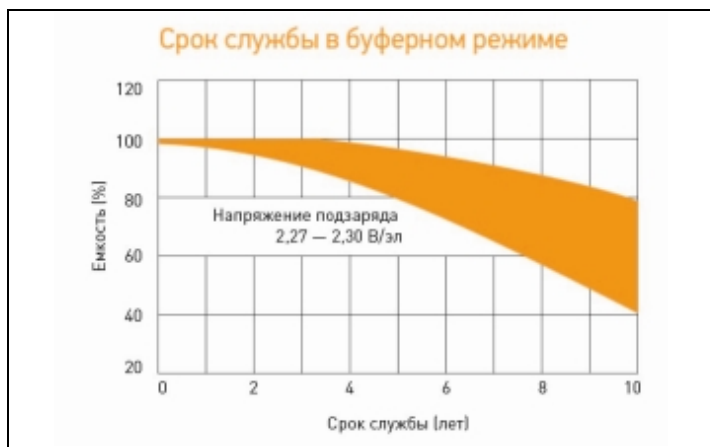
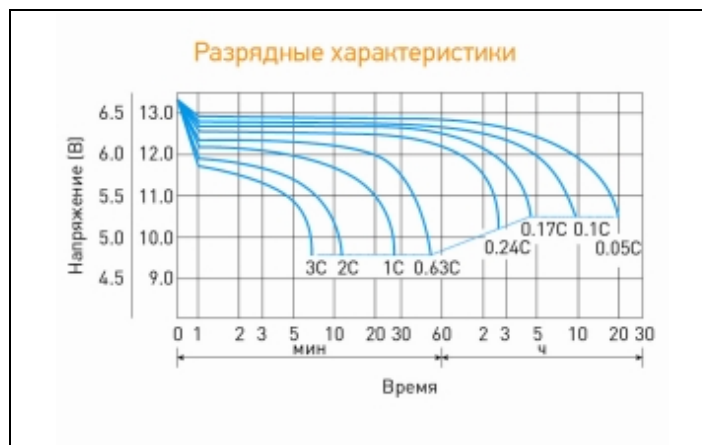
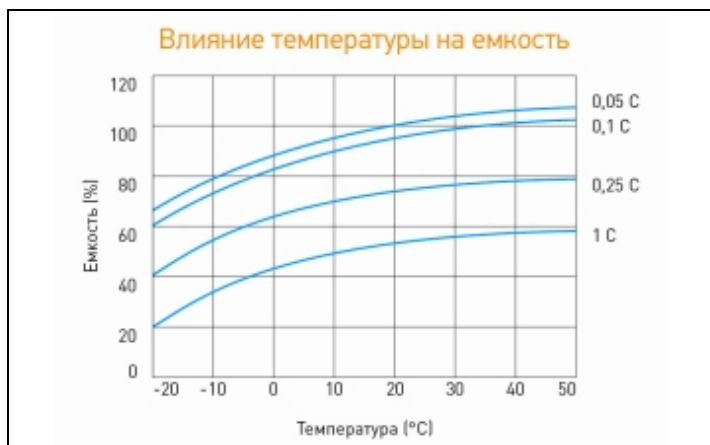
### Разряд постоянным током, А (при 25°C)

В/эл-т	5 мин	10 мин	15 мин	30 мин	1 ч	3 ч	5 ч	10 ч	20 ч
1.60V	217	151	114	68.2	40.4	18.0	11.6	6.30	3.29
1.65V	205	143	108	65.6	39.0	17.7	11.4	6.25	3.28
1.70V	196	139	107	64.4	38.6	17.4	11.2	6.20	3.27
1.75V	180	130	101	62.6	37.7	16.9	11.0	6.10	3.25
1.80V	154	117	96.0	60.5	36.7	16.4	10.7	6.00	3.16

### Разряд постоянной мощностью, Вт/эл-т (при 25°C)

В/эл-т	5 мин	10 мин	15 мин	30 мин	1 ч	3 ч	5 ч	10 ч	20 ч
1.60V	384	271	208	128	78.5	34.2	22.2	12.3	6.71
1.65V	367	260	199	124	76.3	33.5	22.0	12.1	6.65
1.70V	353	253	197	122	75.4	33.2	21.7	12.0	6.60
1.75V	330	240	190	120	73.9	32.3	21.2	11.6	6.51
1.80V	292	224	185	118	72.4	31.4	20.5	11.2	6.38

(Примечание) Приведенные выше данные по характеристикам являются средними значениями, полученными в результате проведения 3 контрольно-тренировочных циклов, и не являются номинальными по умолчанию.



Продукция постоянно совершенствуется, поэтому фирма-изготовитель оставляет за собой право вносить изменения без предварительного уведомления.

Официальным представителем торговой марки DELTA является Группа компаний «Энергон».

#### Офисы компании «Энергон»:

**Москва**  
+7 (495) 785 73 87  
sales@energon.ru

**Санкт-Петербург**  
+7 (812) 643 26 00  
sales@spb.energon.ru

**Новосибирск**  
+7 (383) 221 18 48  
sales@nsk.energon.ru

**Екатеринбург**  
+7 (343) 214 77 44  
sales@ekb.energon.ru

**Самара**  
+7 (846) 202 28 77  
+7 (846) 202 28 99  
sales@smr.energon.ru

**Пермь**  
+7 (342) 205 58 80  
sales@prm.energon.ru

**Ростов-на-Дону**  
+7 (863) 303 30 77  
sales@md.energon.ru

**Хабаровск**  
+7 (4212) 23 36 40  
sales@khabk.energon.ru

