

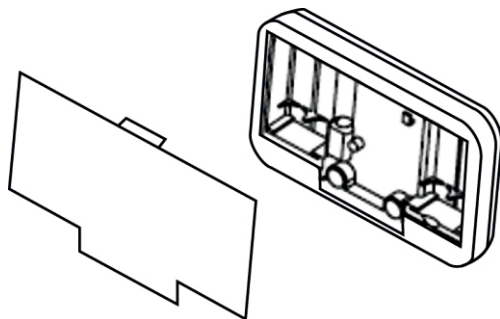
# Цифровой видеоглазок

## Инструкция



## Меры предосторожности

- Пожалуйста, внимательно ознакомьтесь с данной инструкцией перед эксплуатацией устройства.
- Не разбирайте камеру или внутренний блок самостоятельно.
- Обращайтесь с устройством осторожно.
- Чтобы открыть и снять заднюю панель на магнитах, воспользуйтесь инструментом, также удалите наклейку и приготовьтесь к установке.



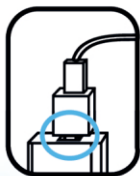
## Важные рекомендации при установке

Полностью вставьте вилку кабеля камеры в разъем, иначе устройство не будет работать должным образом.

### ПРАВИЛЬНО



Кабель вставлен  
в разъем до упора



### НЕПРАВИЛЬНО



Кабель вставлен  
неплотно



# Аккумулятор

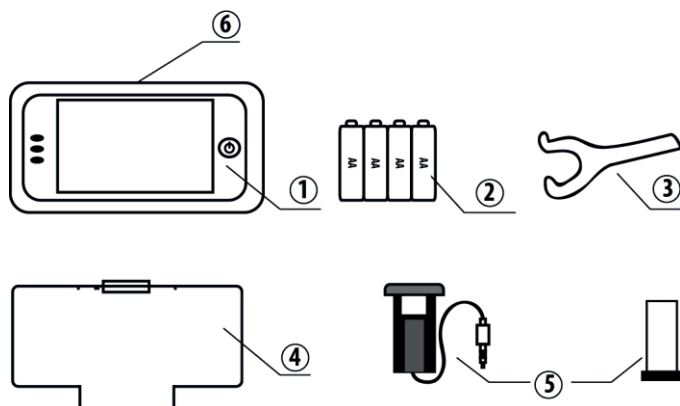
Утилизируйте использованные батареи соответствующим образом.

НЕ закапывайте и не сжигайте батареи и держите их подальше от детей.

Не глотайте.

НЕ заряжайте и не разбирайте батареи.

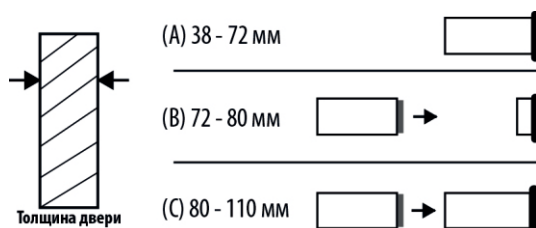
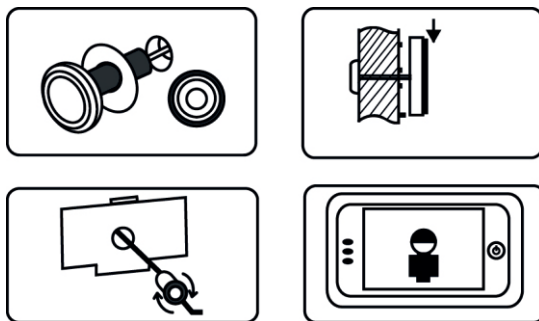
## Комплект поставки:



1. Внутренний блок
2. Батарейки типа AA 4шт. (опционально)
3. Инструмент
4. Задняя панель
5. Камера и фиксатор
6. Разъем для TF карты памяти.

## Монтаж

- Установите камеру на место существующего дверного глазка либо просверлите в двери отверстие диаметром 14 мм на уровне глаз и вставьте камеру снаружи. Убедитесь, что маркер в виде стрелки на камере направлен вверх.
- Установите крепежную пластину на конец объектива, затем накрутите фиксатор на резьбу и затяните его. Таким образом вы надежно закрепите пластину на двери. Убедитесь, что стрелка на пластине направлена вверх.
- Аккуратно подсоедините кабель от камеры в разъем, расположенной на задней стороне внутреннего блока.
- Подцепите устройство над кронштейном в верхней части фиксирующей пластины, и оно автоматически затянется двумя сильными магнитами.
- Если кабель слишком длинный, держите его в зажимах.



Проверьте толщину двери и отложите соответствующие цилиндры. При необходимости завинтите дополнительные части цилиндров.

# Эксплуатация устройства

 - кнопка питания

 - кнопка «Вверх»

 - кнопка «Меню»

 - кнопка «Вниз»

- Нажмите на кнопку питания для включения устройства. Повторное нажатие на кнопку приведет к созданию и сохранению фотоснимка на карту памяти. При удерживании кнопки «Вверх» происходит переключение между режимами записи видео и фотосъемки. К фото- и видеофайлам присваиваются дата и время.
- Для просмотра фото и видео нажмите кнопки «Вверх» и «Вниз», нажмите на кнопку «Меню» для удаления текущего файла, для подтверждения действия еще раз нажмите на эту кнопку. Для отмены действия возможно 2 способа: удержание кнопки «Меню» на протяжении 3 секунд или нажатие на кнопку питания.

Для воспроизведения видеофайла на внутреннем блоке удерживайте кнопку «Меню» на протяжении 3 секунд. Для выхода из режима просмотра нажмите на кнопку питания.

- Нажмите кнопку «Меню» для входа в меню настроек.
  - Настройте дату/время при помощи кнопок «Меню», «Вверх» и «Вниз».
  - Выберите язык и подтвердите кнопкой «Меню».
  - Установите время для автоотключения дисплея: 10 секунд или 15 секунд, для подтверждения нажмите на кнопку «Меню». По умолчанию установлено 10 секунд. Данная функция полезна для сохранения заряда батареи.
  - Продолжительность видеозаписи: 6 секунд или 10 секунд. В режиме видеозаписи нажмите на кнопку питания, устройство запишет видео продолжительностью 6 секунд или 10 секунд.
  - Функция «Форматировать» позволяет отформатировать новую TF карту памяти перед эксплуатацией. **ВНИМАНИЕ: карты памяти плохого качества приведут к созданию нечитаемых файлов.**
  - Для выхода из меню настроек нажмите на кнопку питания.
- Если уровень заряда батареи низкий, в правом верхнем углу экрана будет мигать красный символ состояния батареи. Следует быстро заменить батарею, в противном случае не удивляйтесь, если устройство не включится после определенного периода времени.

## Характеристики

- Толщина двери: 40-72 мм или 72-110 мм (опционально).
- Диаметр фиксатора: 14-22 мм.
- ЖК-экран: 3,5TFT.
- Источник питания: 4 батареи типа AA (только алкалиновые).
- TF карта: поддерживает большинство TF карт, объем максимум 32 Гб.
- Габариты: 135x86x23,9 мм.
- Вес: 230 г.



Фирма-изготовитель: «HAWEL TECHNOLOGY CO., LTD»

Адрес производства: No.6 Jinlong Road One, Baolong Industrial Zone, Longgang District, Shenzhen, China