

**CYFRAL**



# Блок консьержа ЦИФРАЛ БК-01

# Блок обратного вызова ЦИФРАЛ БК-02

# Руководство по эксплуатации



## Содержание

<b>1</b>	<b>Описание и работа блоков</b>	<b>3</b>
1.1	Назначение блока консьержа ЦИФРАЛ БК-01	3
1.2	Функции и технические данные	3
1.2.1	Функции блока консьержа	3
1.2.2	Технические данные блока консьержа	3
1.3	Состав комплекта блока консьержа	3
<b>1.4</b>	<b>Блок обратного вызова ЦИФРАЛ БК-02</b>	<b>4</b>
1.5	Упаковка	4
<b>2</b>	<b>Порядок подключения и установки</b>	<b>4</b>
2.1	Блок консьержа	4
2.2	Блок обратного вызова	4
<b>3</b>	<b>Правила пользования</b>	<b>4</b>
3.1	Правила пользования блоком консьержа	4
3.2	Правила пользования блоком обратного вызова	5
<b>4</b>	<b>Требования безопасности</b>	<b>5</b>
<b>5</b>	<b>Транспортирование и хранение</b>	<b>6</b>
<b>6</b>	<b>Гарантийные обязательства</b>	<b>6</b>
	<b>Приложение А. Схема подключения блока консьержа</b>	<b>7</b>
	<b>Приложение Б. Схема подключения блока обратного вызова</b>	<b>8</b>

## 1 ОПИСАНИЕ И РАБОТА БЛОКОВ

### 1.1 Назначение блока консьержа ЦИФРАЛ БК-01

Блок консьержа ЦИФРАЛ БК-01 (далее по тексту - блок консьержа), предназначенный для совместной работы с домофоном ЦИФРАЛ ССD-2094.1, представляет собой переговорное устройство системы ограничения доступа.

Блок консьержа предназначен для приема вызова от посетителя, обеспечения двухсторонней дуплексной связи с посетителем, абонентом и посетителя с абонентом, а также дистанционного открывания электромагнитного замка.

Блок консьержа устанавливают в служебные и жилые помещения.

### 1.2 Функции и технические данные

#### 1.2.1 Функции блока консьержа

- прием вызова от посетителя и звуковое подтверждение вызова;
- двухсторонняя дуплексная связь с посетителем;
- дистанционное открывание дверного замка;
- вызов абонента;
- двухсторонняя дуплексная связь с абонентом;
- прием вызова абонентом от посетителя и звуковое подтверждение вызова;
- двухсторонняя дуплексная связь абонента с посетителем;
- дистанционное открывание дверного замка абонентом,
- возможность подключения блока обратного вызова ЦИФРАЛ БК-02.

#### 1.2.2 Технические данные блока консьержа

Напряжение питания, постоянное, В	15...20
Потребляемая мощность, Вт, не более	2
Максимальное количество подключаемых абонентов (при подключении двух коммутаторов)	100 (200)
Максимальный номер абонента	999
Максимальная длительность посылки вызова абоненту, с, не менее	40
Максимальная длительность разговора с абонентом, с, не менее	90
Габаритные размеры блока, мм, не более	223x165x100
Масса блока, кг, не более	0,7
Диапазон рабочих температур	+5...+40 <sup>0</sup> С
Максимальная влажность при температуре +35 <sup>0</sup> С.	95%

### 1.3 Состав комплекта блока консьержа

Блок консьержа	1 шт.
Розетка телефонная ТЭС-6С	1 шт.
Шнур телефонный ЦФРЛ.685614.005	1 шт.
Коробка упаковочная	1 шт.
Пакет полиэтиленовый	4 шт.
Гарантийный талон	1 шт.
Руководство по эксплуатации	1 шт.

## 1.4 Блок обратного вызова ЦИФРАЛ БК-02

Блок обратного вызова ЦИФРАЛ БК-02 (далее по тексту - блок обратного вызова), предназначен для работы в составе домофона ЦИФРАЛ ССД-2094.1. Блок обратного вызова подключается к блоку консьержа и обеспечивает возможность вызова консьержа с любого координатного абонентского устройства, установленного в системе.

Питание блока обратного вызова осуществляется от домофона. Условия эксплуатации: температура от  $-10^{\circ}\text{C}$  до  $+50^{\circ}\text{C}$ , максимальная влажность воздуха до 95% при температуре  $+35^{\circ}\text{C}$ . Габаритные размеры 178x90x42мм.

## 1.5 Упаковка

Блок консьержа упакован в картонную коробку. В каждую коробку укладываются упакованные в отдельные полиэтиленовые пакеты блок консьержа, розетка телефонная и шнур телефонный, а также гарантийный талон и руководство по эксплуатации.

Блок обратного вызова упакован в картонную коробку. В каждую коробку укладываются блок обратного вызова, шнур телефонный и гарантийный талон.

## 2 ПОРЯДОК ПОДКЛЮЧЕНИЯ И УСТАНОВКИ

### 2.1 Блок консьержа

Блок консьержа устанавливается в вертикальном или горизонтальном положении внутри помещения.

Монтаж блока осуществляется в соответствии с прилагаемой схемой подключения (см. Приложение А). Питание блока осуществляется от домофона.

Неверное подключение приводит к выходу блока консьержа из строя.

### 2.2. Блок обратного вызова

Блок обратного вызова подключается к блоку консьержа в соответствии прилагаемой схемой подключения (см. Приложение Б.)

Рекомендуется устанавливать его, по возможности, ближе к блоку консьержа в закрытом помещении.

## 3 ПРАВИЛА ПОЛЬЗОВАНИЯ

### 3.1 Правила пользования блоком консьержа

**ВНИМАНИЕ!** Переключатель режима работы на корпусе блока должен находиться в положение ВКЛ.

1. Прием вызова от посетителя, звуковое подтверждение вызова, двухсторонняя дуплексная связь с посетителем, дистанционное открывание электрозамка.

Посетитель на клавиатуре блока вызова набирает номер нужного абонента. На блоке загорается светодиод СОЕДИНЕНИЕ и формируется звуковой сигнал вызова. Для осуществления двухсторонней дуплексной связи с посетителем необходимо снять трубку блока (не позднее четвертого сигнала вызова), звуковой сигнал вызова прекратится. Для открывания электрозамка необходимо нажать кнопку ЗАМОК на блоке. Установить трубку блока на подставку корпуса блока.

2. Прием вызова от посетителя, установка режима ожидания связи с посетителем, вызов абонента, установление двухсторонней дуплексной связи с абонентом, возврат к режиму разговоров с посетителем.

Получить вызов от посетителя, поднять трубку блока для установления режима двухсторонней дуплексной связи с посетителем, нажать кнопку ОЖИДАНИЕ, при этом гаснет светодиод СОЕДИНЕНИЕ. Дуплексная связь с блоком вызова отключается.

Набрать номер нужного абонента и нажать кнопку ВЫЗОВ. При снятии трубки абонентом на дисплее блока появляется сообщение SAY. После разговора с абонентом нажать кнопку ВОЗВРАТ на блоке, при этом гаснет светодиод ОЖИДАНИЕ и отключается дуплексная связь с абонентом. На блоке загорается светодиод СОЕДИНЕНИЕ, при этом возобновляется режим двухсторонней дуплексной связи с посетителем.

3. Прием вызова от посетителя, установка режима ожидания связи с посетителем, установление связи с абонентом, соединение абонента с посетителем, дистанционное открывание электрозамка абонентом.

Получить вызов от посетителя, установить связь с абонентом, трубку блока установить на корпус блока, при этом дуплексная связь абонента с блоком консьержа отключается. Устанавливается режим дуплексной связи абонента с посетителем. Для открывания электрозамка абонент должен нажать кнопку открывания двери на трубке абонентской переговорной.

4. Прием вызова абонентом от посетителя, звуковое подтверждение вызова.

Прием вызова абонентом от посетителя осуществляется в двух случаях:

1) Посетитель на клавиатуре блока вызова набирает номер нужного абонента. На блоке загорается светодиод СОЕДИНЕНИЕ и формируется звуковой сигнал вызова. Трубку блока не поднимать! После четырех сигналов вызова формируется сигнал вызова в ТАП абонента;

2) Переключатель режима работы на корпусе блока переведен в положение ВЫКЛ.

**ВНИМАНИЕ!** Дуплексная связь блока с посетителем осуществляется посредством трубки. Связь блока с абонентом осуществляется по линии "громкой связи".

### **3.2 Правила вызова консьержа при использовании блока обратного вызова**

1. Поднимите абонентскую трубку и дождитесь появления непрерывного звукового сигнала. Если после 15 секунд ожидания гудка нет, уложите абонентскую трубку и повторите попытку немного позже, так как линия занята другим абонентом.

2. Не позднее 10 секунд с момента появления непрерывного звукового сигнала, нажмите кнопку открывания двери и удерживайте в течении 3 секунд (вызов консьержа).

3. Подтверждением вызова консьержа являются прерывистые звуковые сигналы длительностью 3-5 секунд. Если в течение 5 звуковых сигналов консьерж не ответил, происходит отключение линии. Для повторного вызова необходимо уложить абонентскую трубку и выждать не менее 20 секунд.

## **4 ТРЕБОВАНИЯ БЕЗОПАСНОСТИ**

5.1 При монтаже и эксплуатации соблюдайте общие правила электробезопасности.

5.2 Не производите монтажные и ремонтные работы при включенном питании.

## 5 ТРАНСПОРТИРОВАНИЕ И ХРАНЕНИЕ

Блоки консьержа и обратного вызова консьержа в упаковке завода-изготовителя можно перевозить любым видом крытого транспорта.

Блоки консьержа и обратного вызова консьержа следует хранить в упаковке завода - изготовителя в закрытых помещениях с естественной вентиляцией при температуре окружающего воздуха от +5°C до +40°C и относительной влажности не более 80% при температуре +25°C.

Коробки с блоками консьержа и обратного вызова консьержа должны быть уложены в штабеля (не более 10 коробок по высоте) на стеллажах на высоте не менее 0,1 м от пола.

## 6 ГАРАНТИЙНЫЕ ОБЯЗАТЕЛЬСТВА

Предприятие-изготовитель гарантирует безотказную работу изделия в течение 12-ти месяцев с момента продажи, но не более 18-ти месяцев со дня выпуска изделия заводом-изготовителем и при соблюдении потребителем правил монтажа, эксплуатации и рекомендаций, изложенных в настоящем руководстве по эксплуатации. В случае обнаружения дефектов, возникших при работе изделия в течение гарантийного срока, предприятие-изготовитель гарантирует бесплатное устранение неисправности.

Изделие рассчитано на непрерывную работу в течение 5-ти лет с момента продажи. Гарантийный ремонт производится при наличии гарантийного талона с указанием заводского номера. Пересылка изделия на предприятие-изготовитель для ремонта осуществляется за счет покупателя.

Предприятие-изготовитель не принимает претензий на некомплектность и механические повреждения изделия после его продажи.

Изделие не подлежит бесплатному гарантийному обслуживанию в следующих случаях:

- при наличии механических повреждений и дефектов, вызванных неправильным подключением или внешними воздействиями;
- при самовольном изменении конструкции, электрической схемы или комплектации изделия;
- если был проведен ремонт лицом, не имеющим на это соответствующего разрешения;

Предприятие-изготовитель не несет ответственности (гарантия не распространяется) в случаях:

- неисправностей, вызванных попаданием внутрь изделия посторонних предметов, веществ, жидкостей;
- неисправностей, вызванных несоответствием государственным стандартам параметров сети электропитания;
- при подключении к сети электропитания без защитного заземляющего проводника на оборудовании и на металлической двери;
- неисправностей, вызванных использованием нестандартных материалов и запасных частей;
- неисправностей, вызванных стихией, пожаром или другими причинами, не зависящими от предприятия-изготовителя.

Предприятие-изготовитель оставляет за собой право вносить в конструкцию и электрическую схему изделия изменения, не влияющие на основные параметры.

**ВНИМАНИЕ!** Покупая изделие, проверьте наличие печати, даты продажи и подписи продавца на гарантийном талоне. Если в гарантийном талоне отсутствует печать и отметка о дате продажи, то гарантийный срок исчисляется со дня выпуска изделия заводом-изготовителем

### Приложение А

(обязательное)

Схемы подключения блока консьержа

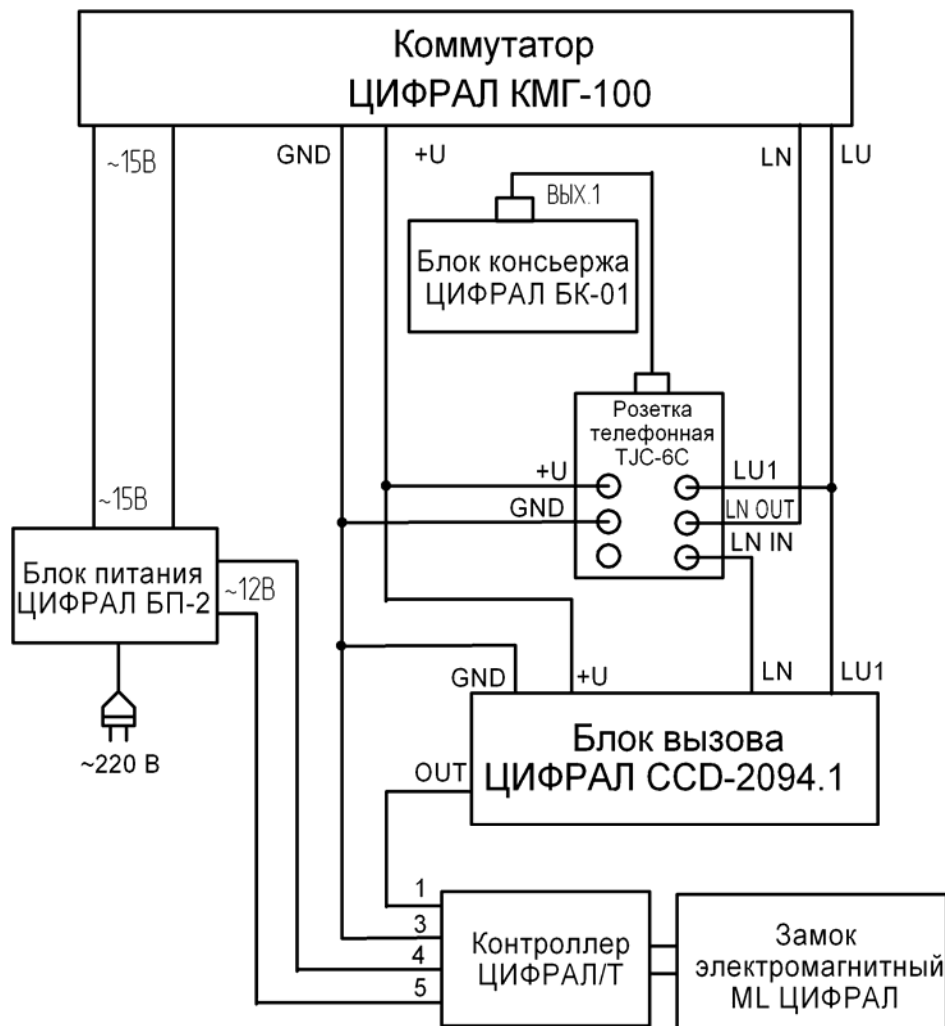


Рисунок А.1 Схема подключения блока консьержа с одним коммутатором

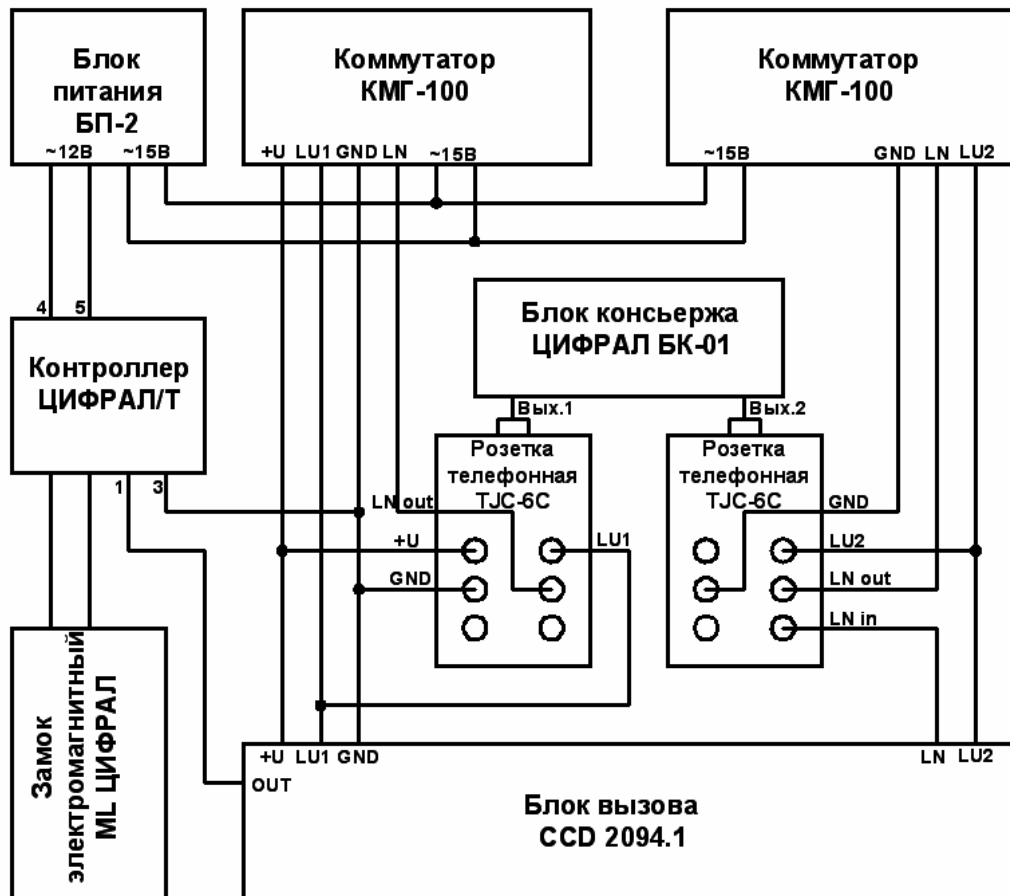


Рисунок А.2 Схема подключения блока консьержа с двумя коммутаторами

## Приложение Б

(Обязательное)

Схема подключения блока обратного вызова

