

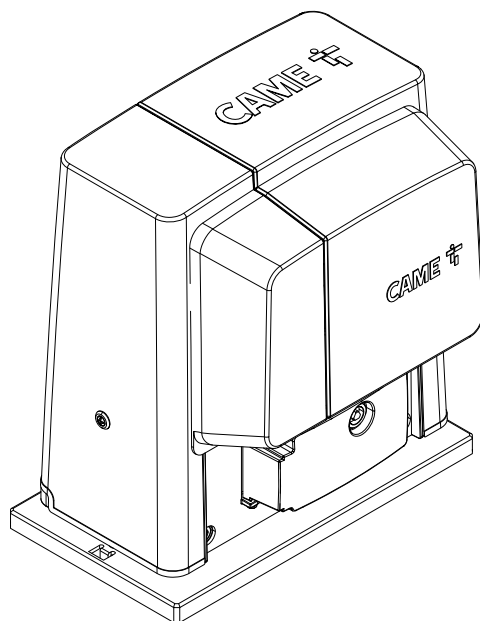
**CAME** 

CAME.COM



# Автоматика для откатных ворот Серия VX

FA01090-RU



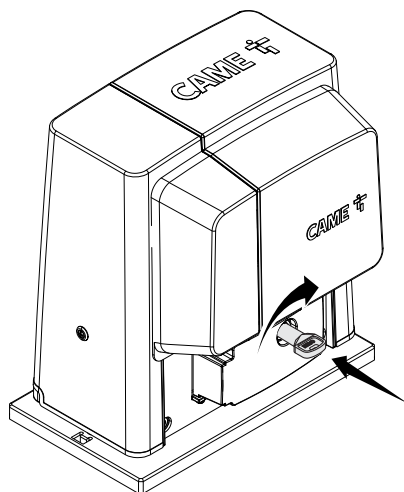
## **VX608AGS**

### **РУКОВОДСТВО ПО УСТАНОВКЕ**

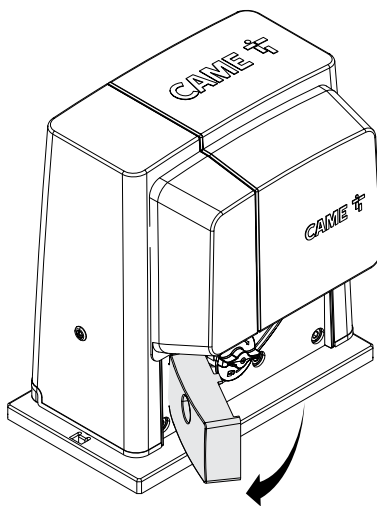
RU Русский



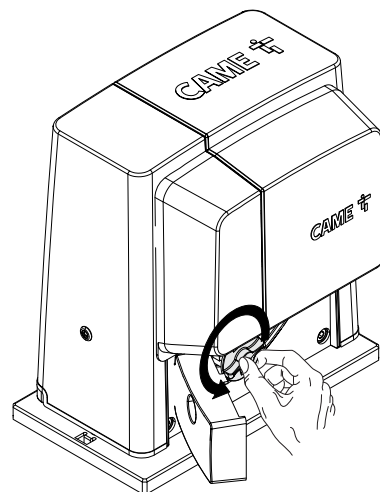
1



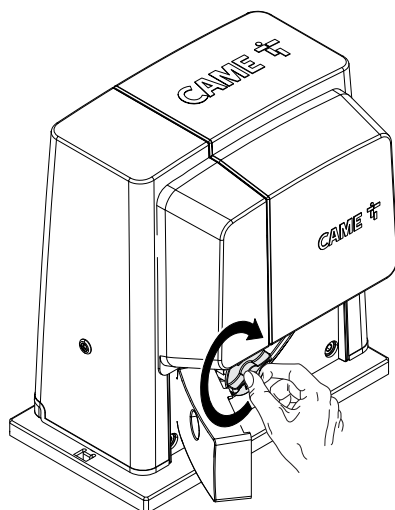
2



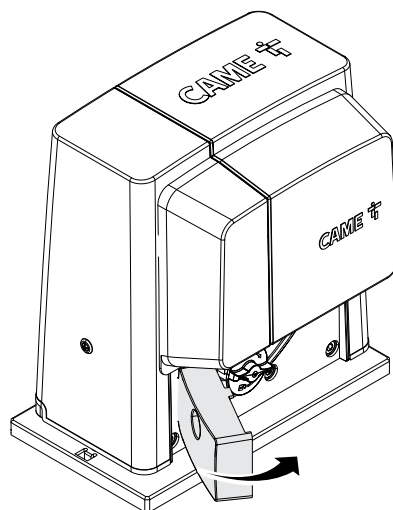
3



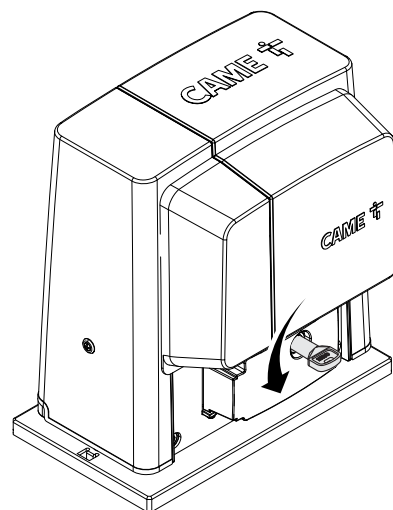
1



2



3



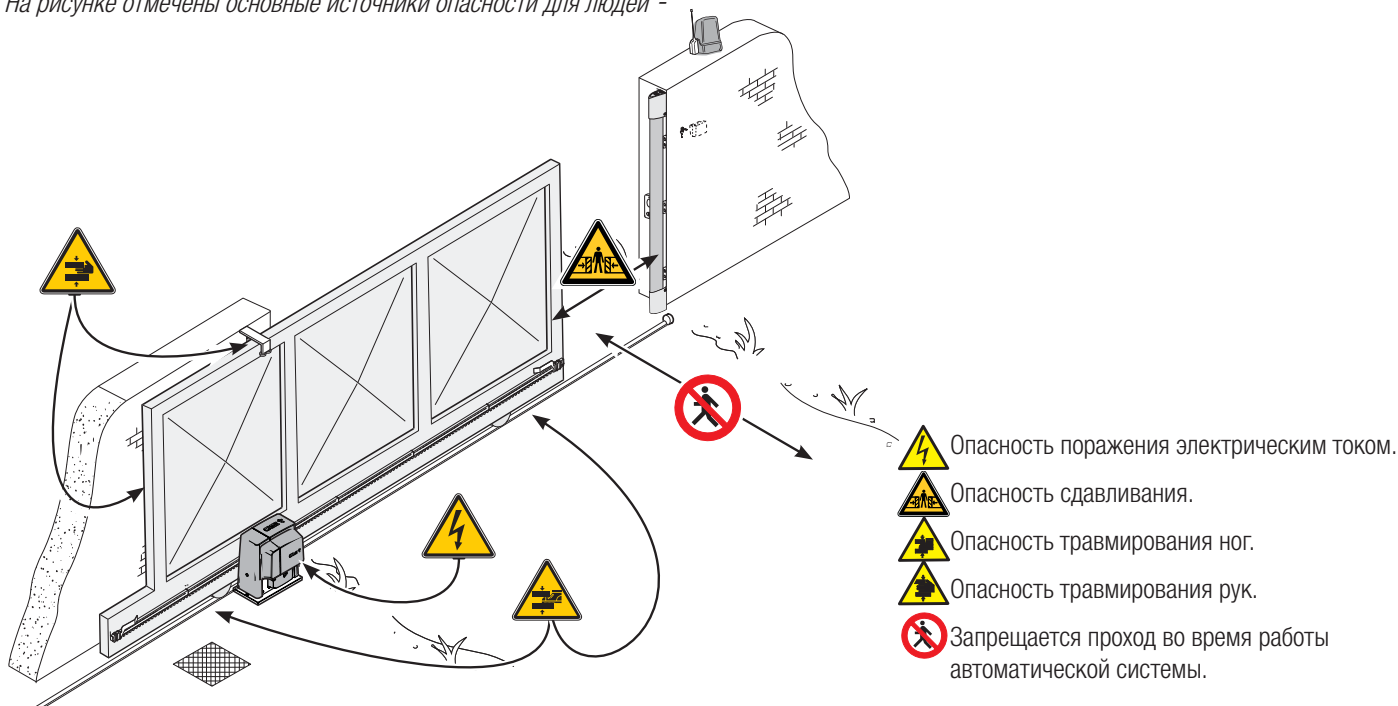
**ОБЩИЕ ПРЕДУПРЕЖДЕНИЯ ДЛЯ УСТАНОВЩИКА****⚠ ВНИМАНИЕ! Важные инструкции по технике безопасности.**

**Строго следуйте всем инструкциям по безопасности, поскольку неправильный монтаж может привести к серьезным увечьям. Прежде чем продолжить, внимательно прочитайте общие предупреждения для пользователя.**

Это изделие должно использоваться исключительно по назначению. Любое другое применение рассматривается как опасное. CAME S.p.A. не несет никакой ответственности за ущерб, нанесенный неправильным, ошибочным или небрежным использованием изделия.

- Продукция, описанная в данном руководстве, относится к категории «частично завершенной машины или механизма», согласно директиве 2006/42/CE. Под «частично завершенной машиной или механизмом» понимается совокупность комплектующих, составляющих частично завершенную машину или механизм, которые по отдельности не могут быть использованы по назначению. Частично завершенные машины предназначены исключительно для встроенного монтажа или интеграции в другие машины или частично завершенные машины и механизмы для создания машины, соответствующей требованиям Директивы 2006/42/CE. Окончательная сборка должна осуществляться в соответствии с Директивой 2006/42/CE (Европейская директива) и соответствующими европейскими стандартами: EN 13241-1, EN 12453, EN 12445 и EN 12635. Ввиду вышесказанного все операции, описанные в данном руководстве, должны выполняться исключительно квалифицированным и компетентным персоналом
- Производитель снимает с себя всякую ответственность в случае применения пользователем неоригинальных деталей; это приведет к снятию изделия с гарантии
- Храните инструкцию в папке с технической документацией вместе с инструкциями на другие устройства, использованные для создания этой автоматической системы
- Проверьте, чтобы диапазон температур, указанный в данной инструкции, соответствовал температуре окружающей среды в месте установки
- Необходимо выполнять монтаж, проводку кабелей, электрические подключения и наладку системы в соответствии с установленными правилами, мерами безопасности и соответствующим использованием, указанными в технической документации на эти товары
- Если кабель электропитания поврежден, он должен быть заменен фирмой-изготовителем, уполномоченным центром технической поддержки или квалифицированным персоналом во избежание любых рисков
- Убедитесь в отсутствии напряжения электропитания перед выполнением монтажных работ
- Автоматика не может использоваться с воротами, снабженными пешеходной калиткой, за исключением той ситуации, когда движение ворот возможно только при условии обеспечения безопасного положения калитки
- Убедитесь в невозможности застревания между воротами и окружающими неподвижными частями в результате движения створки
- Перед установкой автоматики, проверьте, чтобы ворота были в исправном механическом состоянии, правильно сбалансированы и хорошо закрывались: в случае отрицательной оценки следует приостановить работы до обеспечения полного соответствия требованиям техники безопасности
- Убедитесь в том, что ворота стабильны, исправно открываются и закрываются, колеса исправны и надлежащим образом смазаны
- Направляющий рельс должен быть надежно зафиксирован на дорожном полотне, полностью выступать над поверхностью и быть абсолютно ровным для обеспечения беспрепятственного движения ворот
- Верхние направляющие скобы с роликами не должны вызывать трения
- Убедитесь в наличии концевых выключателей открывания и закрывания
- Для установки автоматики выберите устойчивую монтажную поверхность, защищенную от ударов
- Убедитесь в наличии необходимых механических упоров
- Если автоматика устанавливается на высоте менее 2,5 м над землей или другим покрытием, проверьте необходимость установки других защитных приспособлений и/или предупреждений для защиты от источников опасностей
- Запрещается устанавливать автоматику в переворотном виде или на элементы, склонные к прогибанию под действием силы тяжести. При необходимости используйте усилительные детали в местах крепления
- Не устанавливайте створки ворот под уклоном
- Проверьте, чтобы вблизи не было ирригационных устройств, которые могут намочить привод снизу
- Необходимо сообщить пользователю обо всех остаточных рисках с помощью специальных символов, расположенных на видном месте, и доходчиво объяснены конечному пользователю
- Оградите весь участок работы автоматики для предотвращения доступа на него посторонних, в частности несовершеннолетних и детей
- При необходимости установите на видное место предупреждающие знаки (например, табличку на ворота)
- Рекомендуется использовать надлежащие средства защиты во избежание возникновения опасностей механического повреждения, связанных с присутствием людей в зоне работы автоматики (например, предотвращения сдавливания пальцев между зубчатой рейкой и шестерней)
- Электрические кабели должны проходить через кабельные сальники и не должны соприкасаться с компонентами, нагревающимися в ходе эксплуатации (двигателем, трансформатором и т.п.)
- Для подключения к сети электропитания необходимо предусмотрите автоматический выключатель с расстоянием между контактами не менее 3 мм, обеспечивающий защиту от перенапряжения III степени
- Все устройства управления и контроля должны устанавливаться на расстоянии не менее 1,85 м от периметра зоны движения ворот или там, где до них невозможно дотянуться с внешней стороны
- Все устройства управления в режиме «Присутствие оператора» должны располагаться на высоте не менее 1,5 метра и в недоступном для посторонних месте
- Для прохождения испытания на соответствие толкающего усилия нормативам используйте правильно установленный чувствительный профиль и выполните требуемые регулировки
- Перед сдачей автоматической системы пользователю, проверьте ее на соответствие гармонизированным стандартам Директивы о машинном оборудовании 2006/42/CE. Убедитесь в том, что автоматика была правильно отрегулирована, и что устройства безопасности, такие как система ручной разблокировки, работают корректно
- Повесьте памятку об использовании системы ручной разблокировки рядом с соответствующим механизмом
- Передайте конечному пользователю все инструкции по эксплуатации компонентов, из которых состоит конечная автоматическая система.

- На рисунке отмечены основные источники опасности для людей -



**УСЛОВНЫЕ ОБОЗНАЧЕНИЯ**

- 📖 Этот символ обозначает раздел, требующий особого внимания.
- ⚠️ Этот символ обозначает раздел, связанный с вопросами безопасности.
- 👉 Этот символ обозначает раздел, предназначенный для ознакомления конечного пользователя.

Все размеры приведены в мм, если не указано иное.

**ОПИСАНИЕ**

VX608AGS Автоматический привод, укомплектованный платой управления и механическими концевыми выключателями, для откатных ворот массой до 800 кг.

**НАЗНАЧЕНИЕ**

Автоматика предназначена для автоматизации откатных ворот массой до 800 кг в частных жилых домах или до 600 кг в жилых комплексах.

- 📖 Запрещается использовать устройство не по назначению и устанавливать его методами, отличными от описанных в настоящей инструкции.

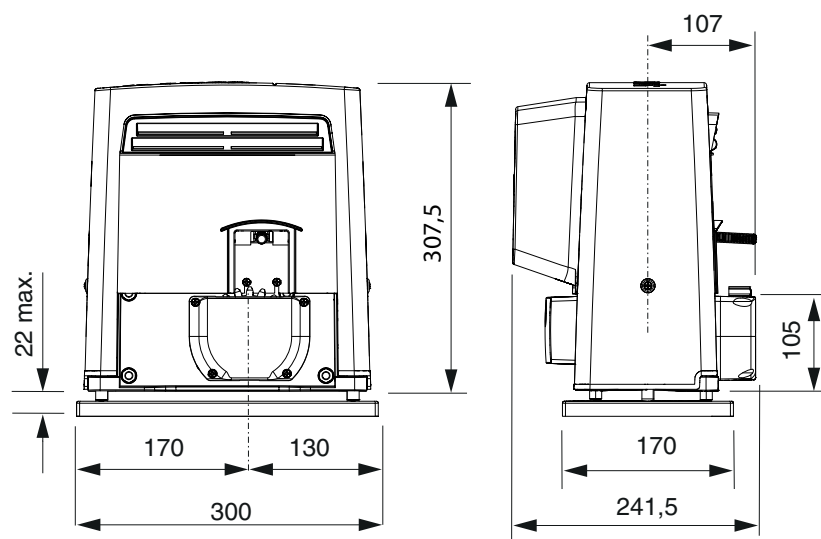
**ОГРАНИЧЕНИЯ В ИСПОЛЬЗОВАНИИ**

Модель	VX608AGS
Относительная стандартная длина* подвижной части (м)	4
Максимальная масса подвижной части (кг)	800
Модуль шестерни	4

\* При использовании с воротами нестандартных размеров смотрите следующие графики.

**ТЕХНИЧЕСКИЕ ХАРАКТЕРИСТИКИ**

Данные	VX608AGS
Класс защиты (IP)	44
Напряжение электропитания (В, 50/60 Гц)	~230
Напряжение питания двигателя (В, 50/60 Гц)	~230
Потребляемая мощность в режиме ожидания (Вт)	4,5
Потребляемая мощность с модулем Green Power (Вт)	0,8
Мощность (Вт)	530
Толкающее усилие (Н)	800
Рабочая скорость (м/мин)	10,5
Диапазон рабочих температур (°C)	-20 — +55
Конденсатор (мкФ)	20
Класс устройства	I
Термозащита двигателя (°C)	150
Масса (кг)	15

**ГАБАРИТНЫЕ РАЗМЕРЫ**

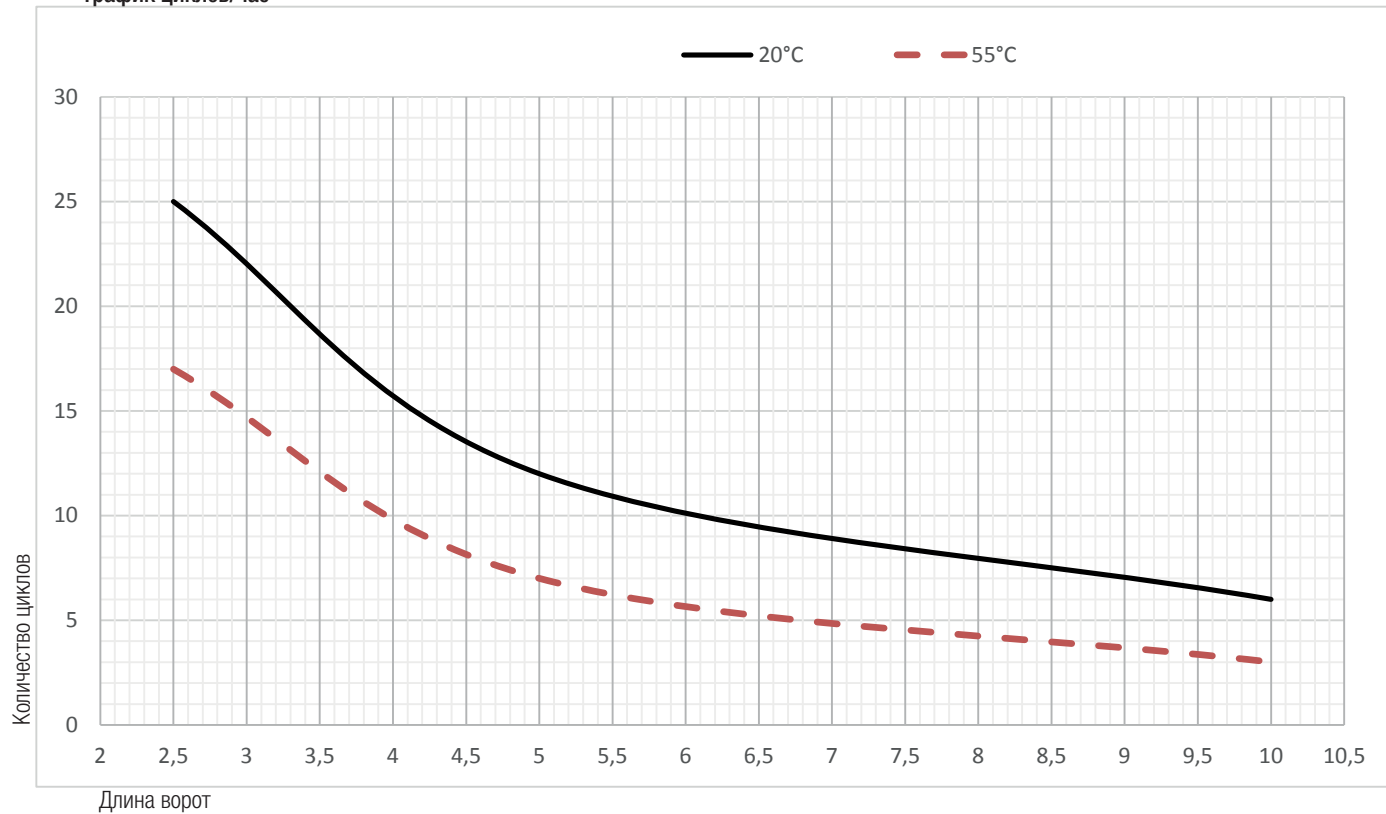
## ИНТЕНСИВНОСТЬ ИСПОЛЬЗОВАНИЯ

Данные	VX608AGS
Кол-во циклов/час	17
Кол-во последовательных циклов	6

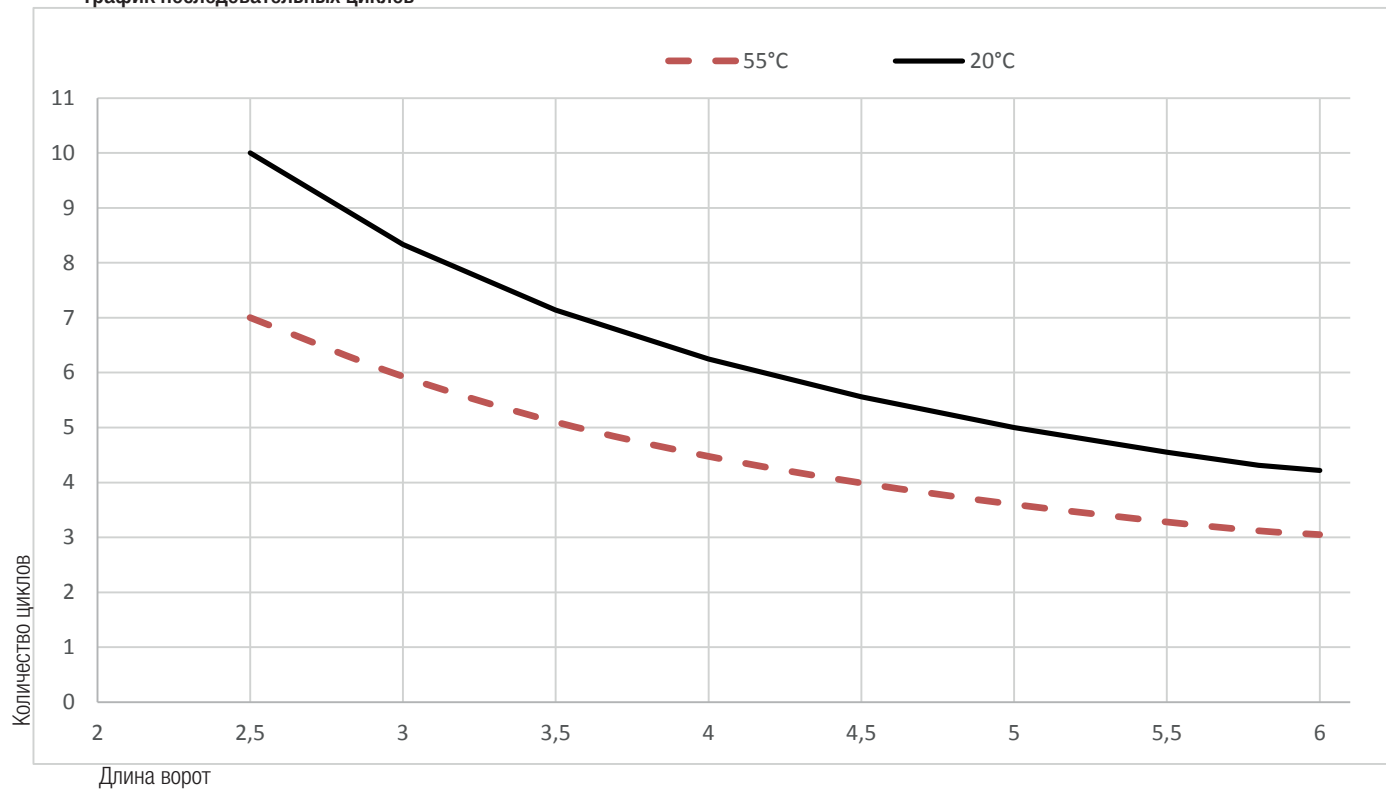
Расчет количества циклов выполнен для ворот стандартной **длины (см. ограничения в использовании)**, установленных согласно правилам и нормам, не подверженных механическому воздействию и/или нежелательному трению, при температуре окружающей среды 20° С, согласно требованиям норматива EN 60335-2-103.

При использовании с воротами нестандартных размеров смотрите следующие графики.

### • График циклов/час

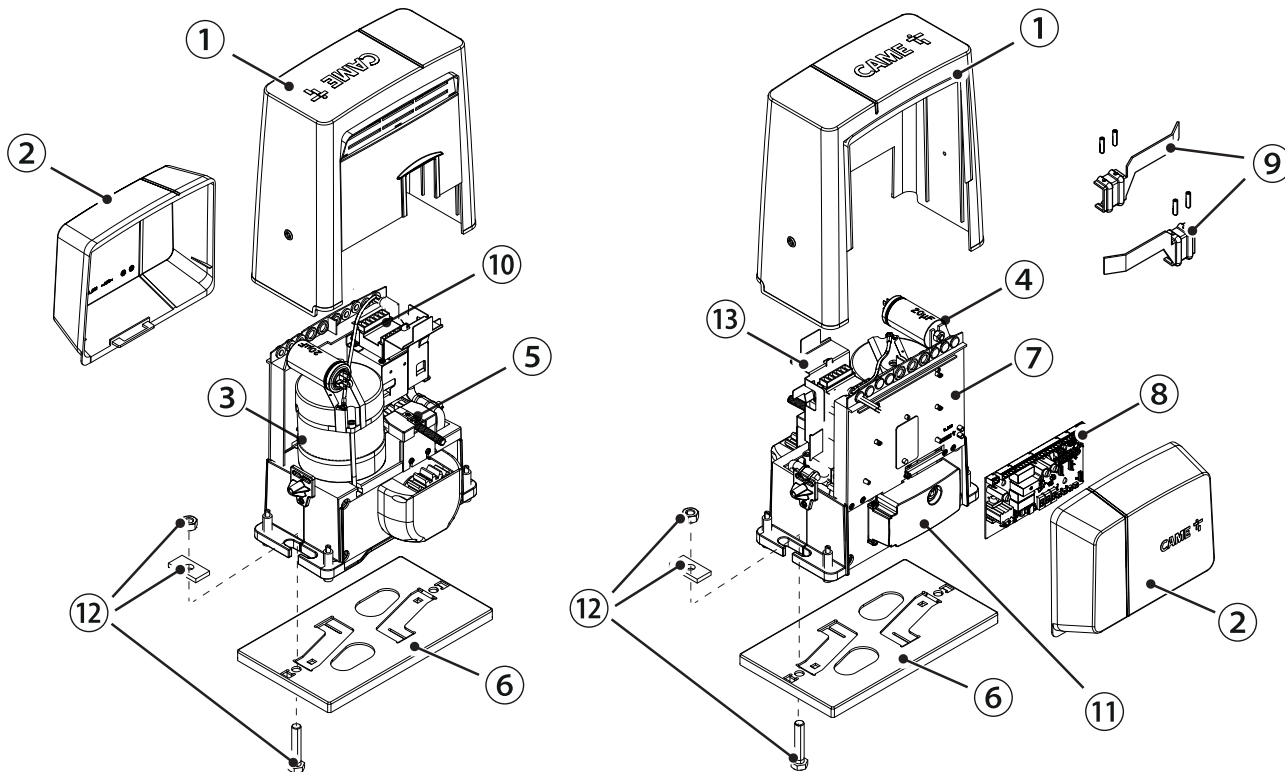


### • График последовательных циклов



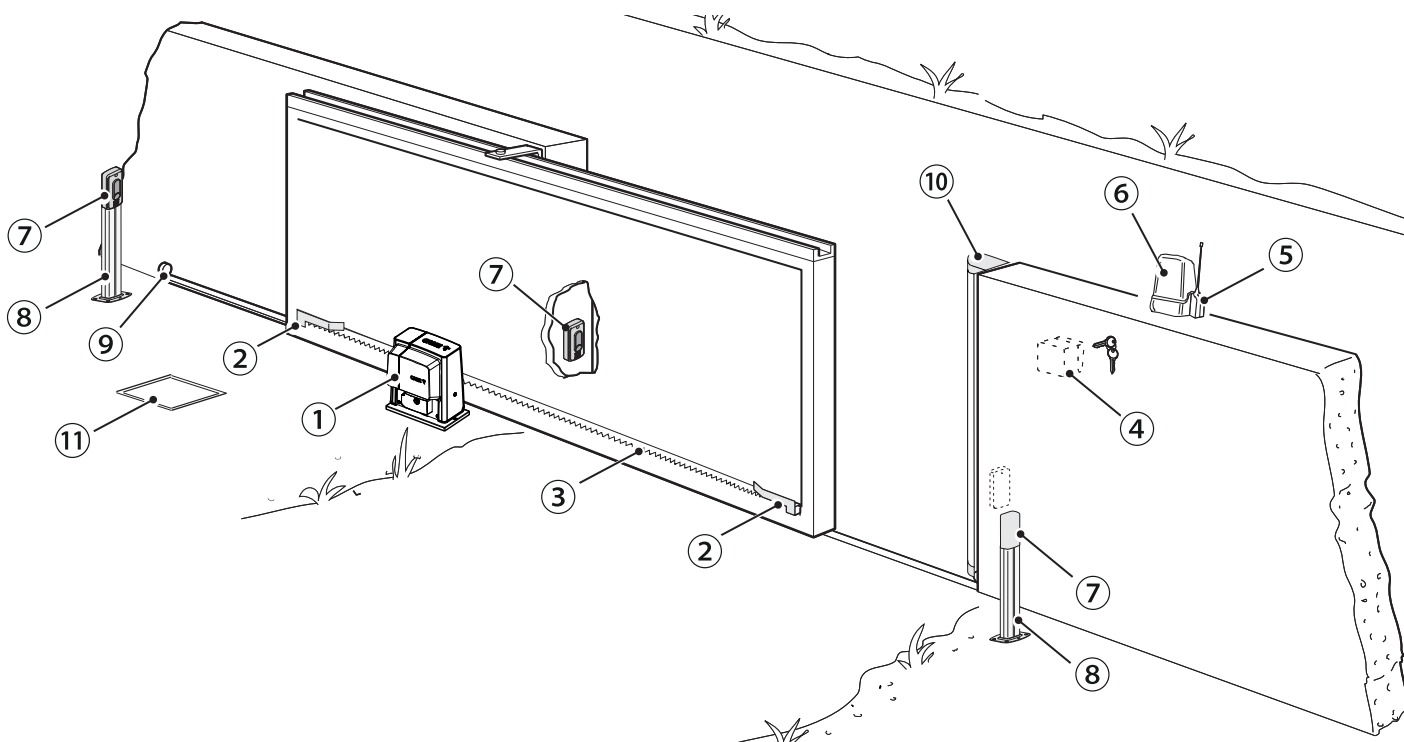
## ОСНОВНЫЕ КОМПОНЕНТЫ

1. Кожух привода
2. Крышка платы управления
3. Мотор-редуктор
4. Конденсатор
5. Механические концевые выключатели
6. Монтажное основание
7. Кронштейн платы управления
8. Плата управления ZBX6N
9. Упоры концевых выключателей
10. Трансформатор
11. Дверца разблокировки
12. Крепежные детали
13. Кронштейн для монтажа аксессуаров (опция)



## ВАРИАНТ ТИПОВОЙ УСТАНОВКИ

1. Автоматика
2. Упоры концевых выключателей
3. Зубчатая рейка
4. Ключ-выключатель
5. Антенна
6. Сигнальная лампа
7. Фотоэлементы безопасности
8. Стойки для фотоэлементов
9. Механические упоры
10. Чувствительный профиль
11. Разветвительный колодец



## ОБЩИЕ ИНСТРУКЦИИ ПО МОНТАЖУ

⚠ Монтаж должен производиться квалифицированным персоналом в полном соответствии с требованиями действующих норм безопасности.

### ПРЕДВАРИТЕЛЬНЫЕ ПРОВЕРКИ

⚠ Перед началом монтажных работ выполните следующее:

- Проследите за тем, чтобы верхние направляющие скобы с роликами не вызывали трения.
- Проверьте, чтобы ворота были в устойчивом положении, колеса были в рабочем состоянии и смазаны.
- Убедитесь в том, что направляющий рельс хорошо прикреплен к грунту, находится на поверхности и не имеет неровностей или дефектов, препятствующих свободному движению ворот.
- Проверьте наличие механических упоров в крайних положениях открывания и закрывания.
- Убедитесь в том, что место крепления автоматики защищено от возможных повреждений, а монтажная поверхность обладает достаточной прочностью.
- Приготовьте лотки и каналы для проводки кабеля, гарантирующие надежную защиту от механических повреждений.

### ТИПЫ КАБЕЛЕЙ И МИНИМАЛЬНЫЕ СЕЧЕНИЯ

Подключение	Длина кабеля	
	< 20 м	20 < 30 м
Электропитание платы управления, ~230 В (1P+N+PE)	3G x 1,5 мм <sup>2</sup>	3G x 2,5 мм <sup>2</sup>
Сигнальная лампа	2 x 0,5 мм <sup>2</sup>	
Устройства управления	2 x 0,5 мм <sup>2</sup>	
Фотоэлементы (передатчики)	2 x 0,5 мм <sup>2</sup>	
Фотоэлементы (приемники)	4 x 0,5 мм <sup>2</sup>	

📖 При напряжении 230 В и применении снаружи необходимо использовать кабели типа H05RN-F, соответствующие 60245 IEC 57 (IEC); в помещениях следует использовать кабели типа H05VV-F, соответствующие 60227 IEC 53 (IEC). Для электропитания устройств напряжением до 48 В можно использовать кабель FROR 20-22 II, соответствующий EN 50267-2-1 (CEI).

📖 Для подключения антенны используйте кабель типа RG58 (рекомендуется для расстояний до 5 м).

📖 Для синхронного подключения и CRP используйте кабель типа UTP CAT5 (до 1000 м).

📖 Если длина кабеля отличается от приведенной в таблице, его сечение определяется на основании реального потребления тока подключенными устройствами и в соответствии с указаниями, содержащимися в нормативе CEI EN 60204-1.

📖 Для последовательных подключений, предусматривающих большую нагрузку на тот же участок цепи, значения в таблице должны быть пересмотрены с учетом реальных показателей потребления и фактических расстояний. При подключении устройств, не рассматриваемых в данной инструкции, следует руководствоваться технической документацией на соответствующее изделие.

## УСТАНОВКА

⚠ Приведенные ниже рисунки носят иллюстративный характер, так как пространство для установки автоматики и дополнительных принадлежностей может меняться от случая к случаю. Таким образом, выбор оптимального решения должен осуществляться монтажником на месте.

📖 На рисунках показан монтаж левосторонней автоматики.

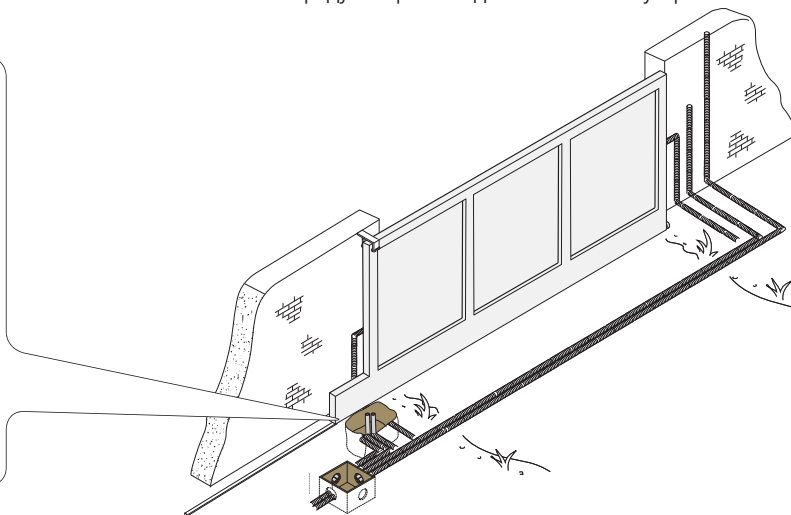
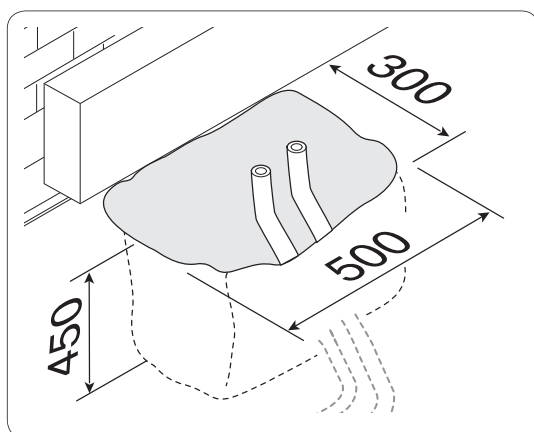
### ПРОКЛАДКА ГОФРИРОВАННЫХ ТРУБ

Выполните выемку грунта под опалубку.

Подготовьте трубы и гофрошланги для проводов и кабелей, идущих от разветвительного колодца.

Для подключения привода рекомендуется использовать гофрированную трубу Ø40 мм, а для аксессуаров — трубы Ø25 мм.

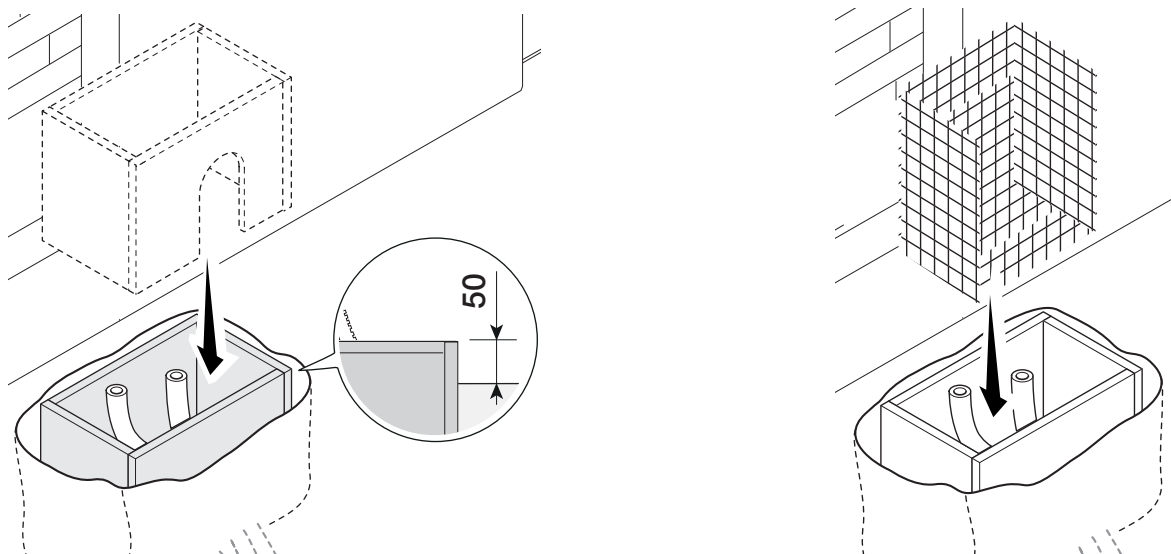
📖 • Количество гофрошлангов зависит от варианта автоматической системы и предусмотренных дополнительных устройств.



## УСТАНОВКА МОНТАЖНОГО ОСНОВАНИЯ

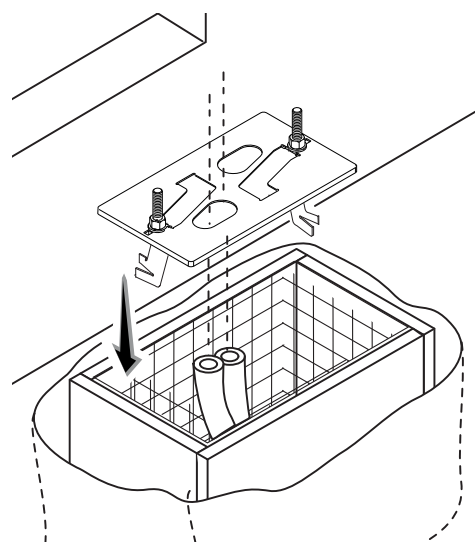
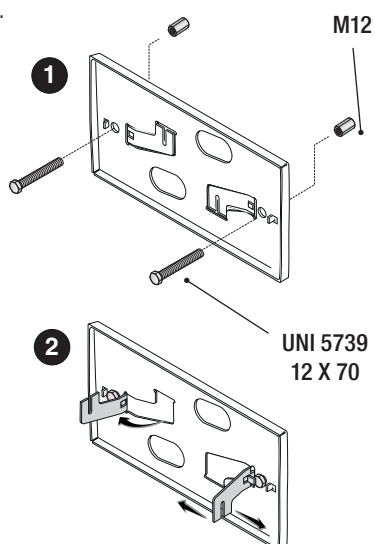
Подготовьте опалубку большего, чем монтажное основание, размера и установите ее в яму. Опалубка должна подниматься над уровнем грунта на 50 мм.

Вставьте железную сетку внутрь опалубки для армирования бетона.



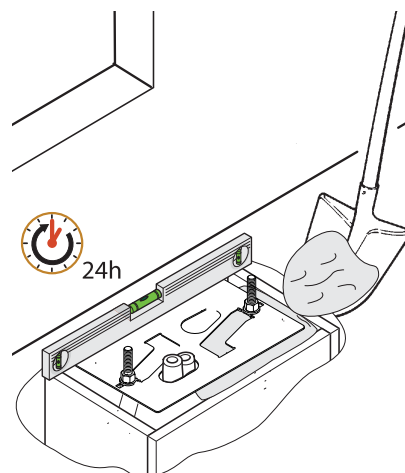
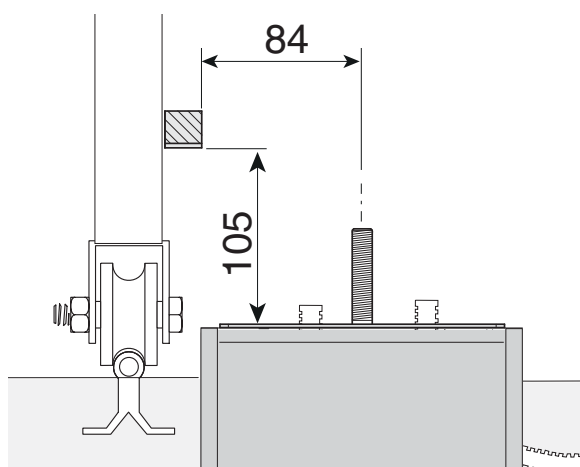
Вставьте винты в монтажное основание и зафиксируйте их с помощью гаек. При помощи отвертки и плоскогубцев отогните выбитые в монтажном основании скобки.

Установите монтажное основание поверх сетки. Внимание! Трубы должны проходить через специально предусмотренные для них отверстия.



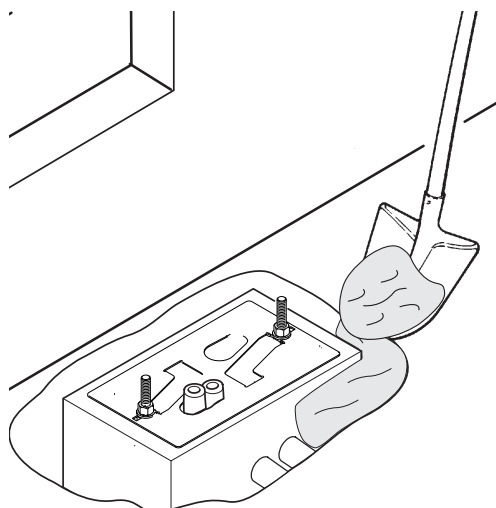
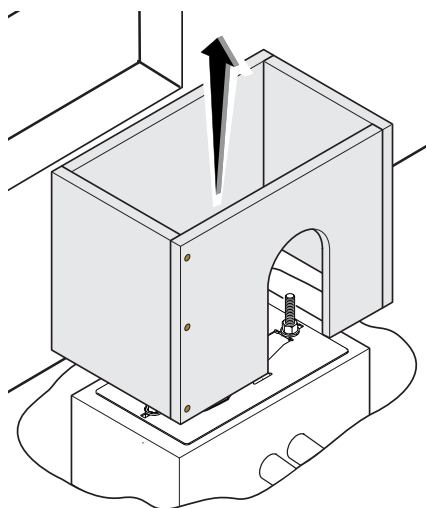
Если в системе уже предусмотрена зубчатая рейка, установите монтажное основание, соблюдая указанные на рисунке расстояния. Заполните опалубку цементным раствором. Монтажное основание должно быть абсолютно ровным, резьба винтов должна находиться полностью на поверхности.

Подождите не менее 24 часов, чтобы раствор полностью затвердел.



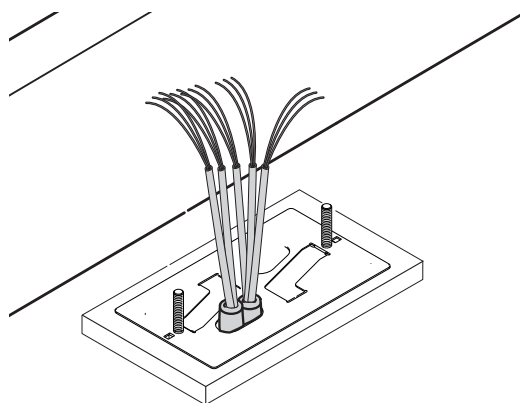
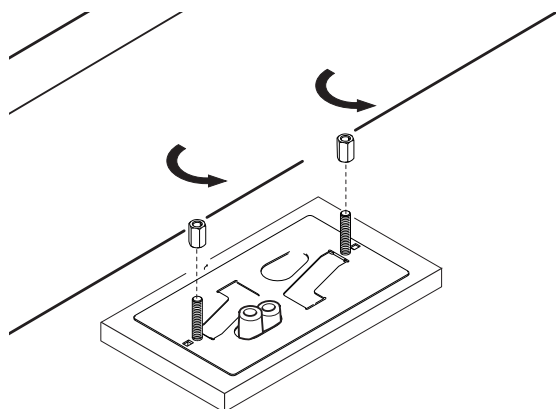


Удалите опалубку, засыпьте пространство вокруг цементного блока землей.



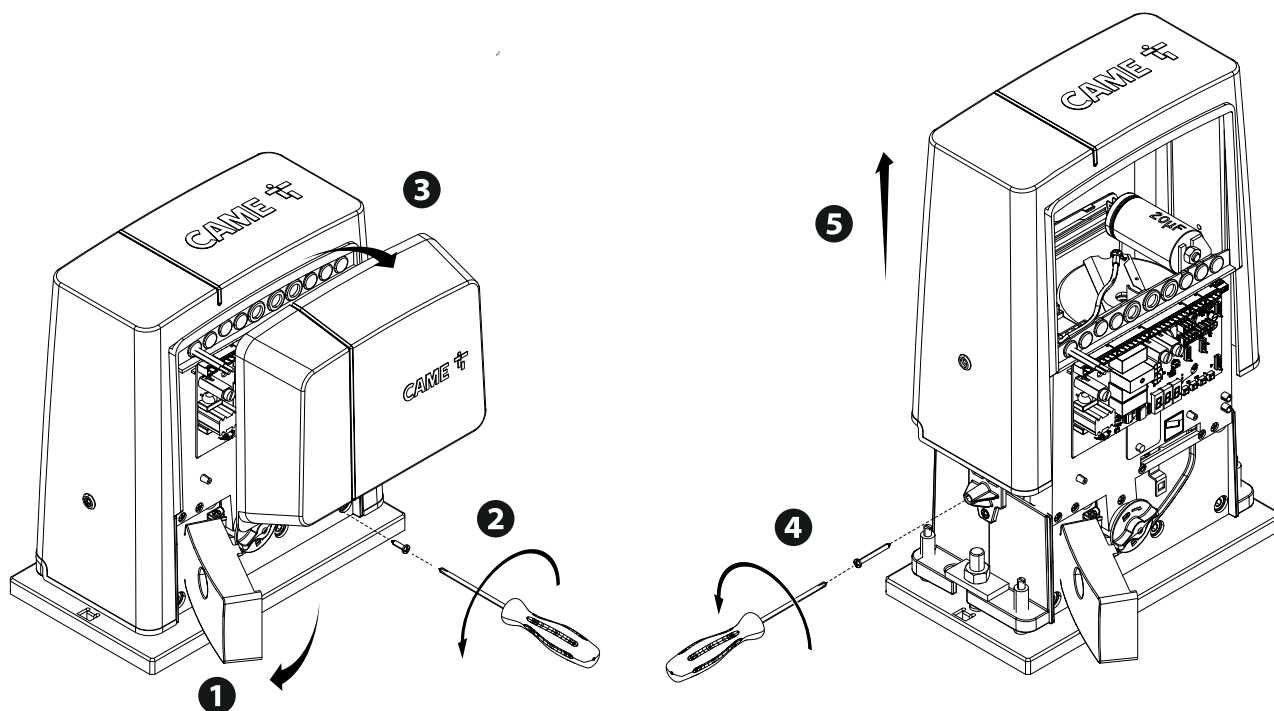
Отвинтите гайки и снимите их с винтов.

Вставьте электрические кабели в трубы таким образом, чтобы они выступали как минимум на 600 мм.



## ПОДГОТОВКА АВТОМАТИКИ

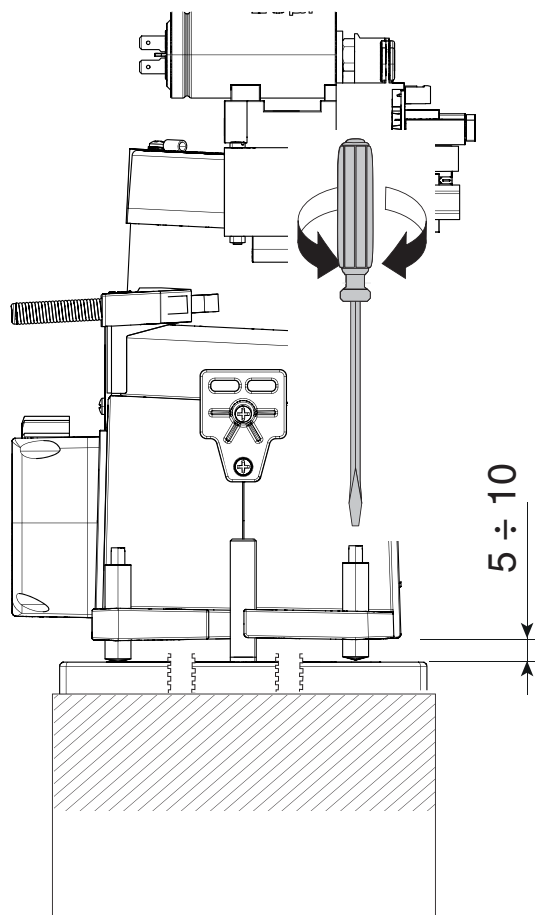
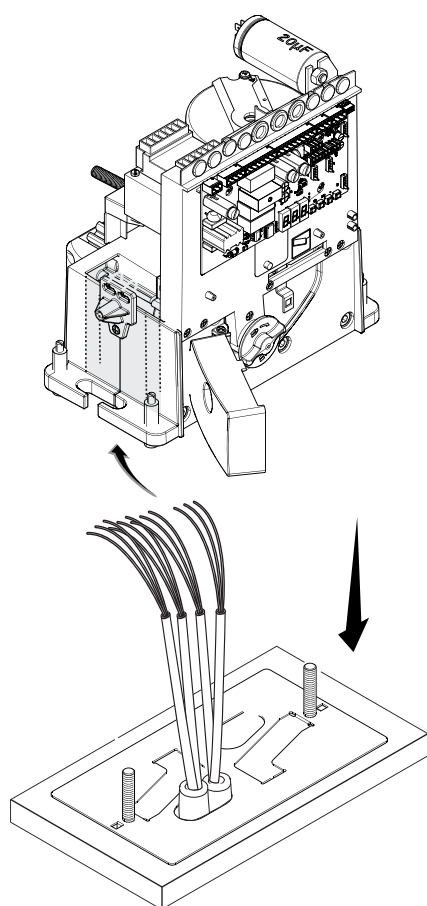
Снимите крышку платы и кожух привода.



Установите привод на монтажное основание.

Внимание! Электрические кабели должны проходить под корпусом автоматики и не должны соприкасаться с компонентами, нагревающимися в ходе эксплуатации (двигателем, трансформатором и т.п.).

Приподнимите привод над монтажным основанием на 5-10 мм, используя стальные регулировочные шпильки, чтобы позднее произвести регулировку зацепления между шестерней и зубчатой рейкой.

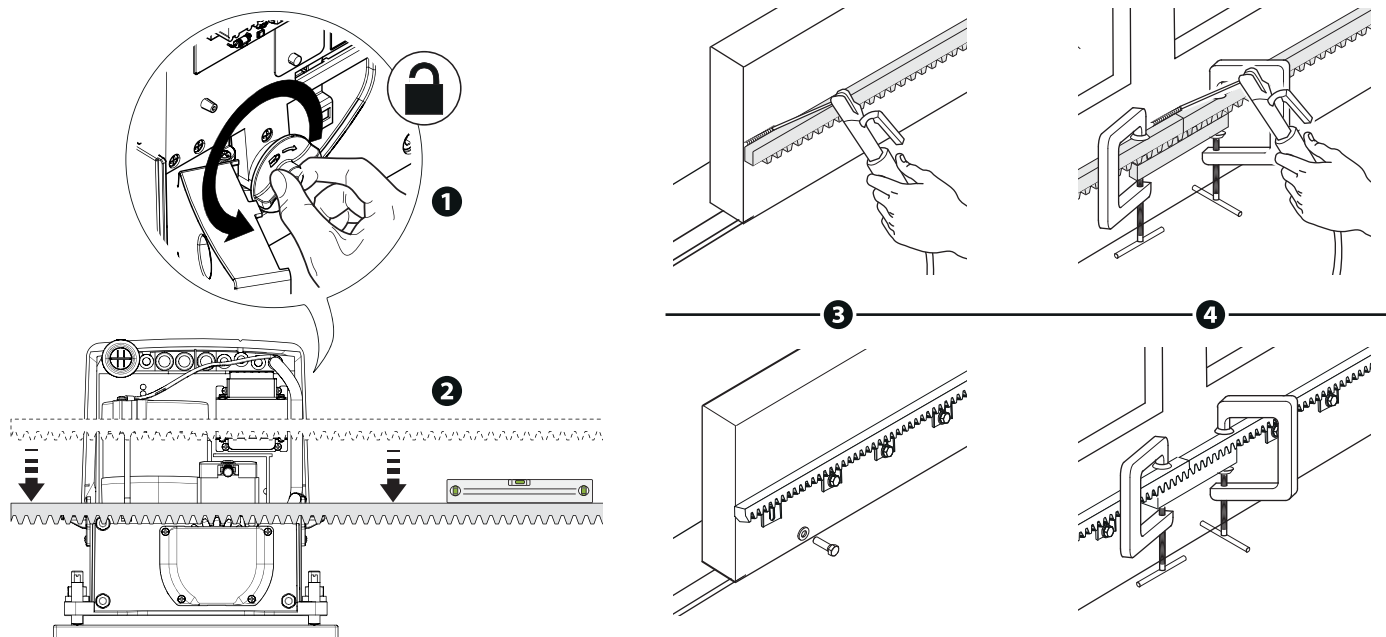


## КРЕПЛЕНИЕ ЗУБЧАТОЙ РЕЙКИ

Если зубчатая рейка уже предусмотрена, необходимо перейти непосредственно к регулировке расстояния в паре «шестерня - зубчатая рейка».

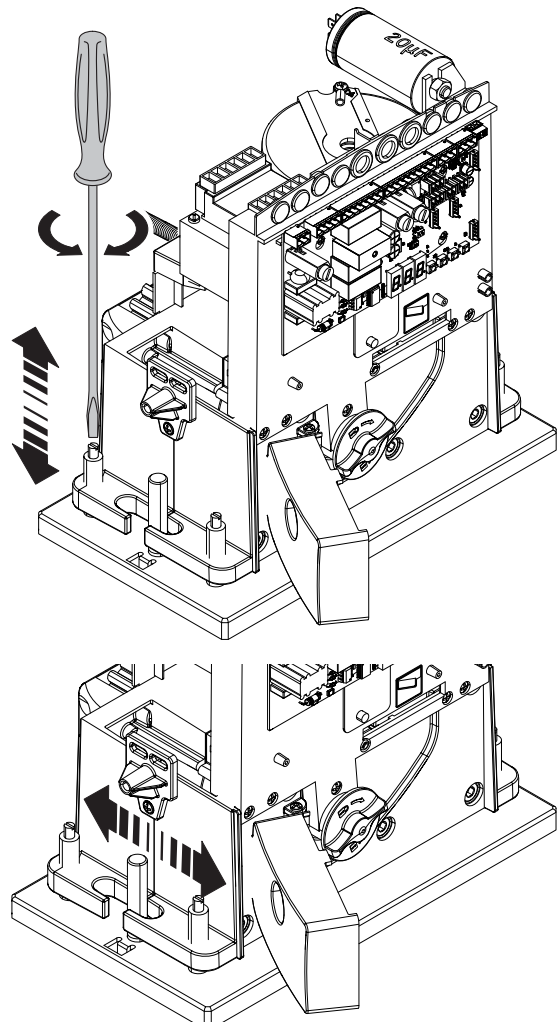
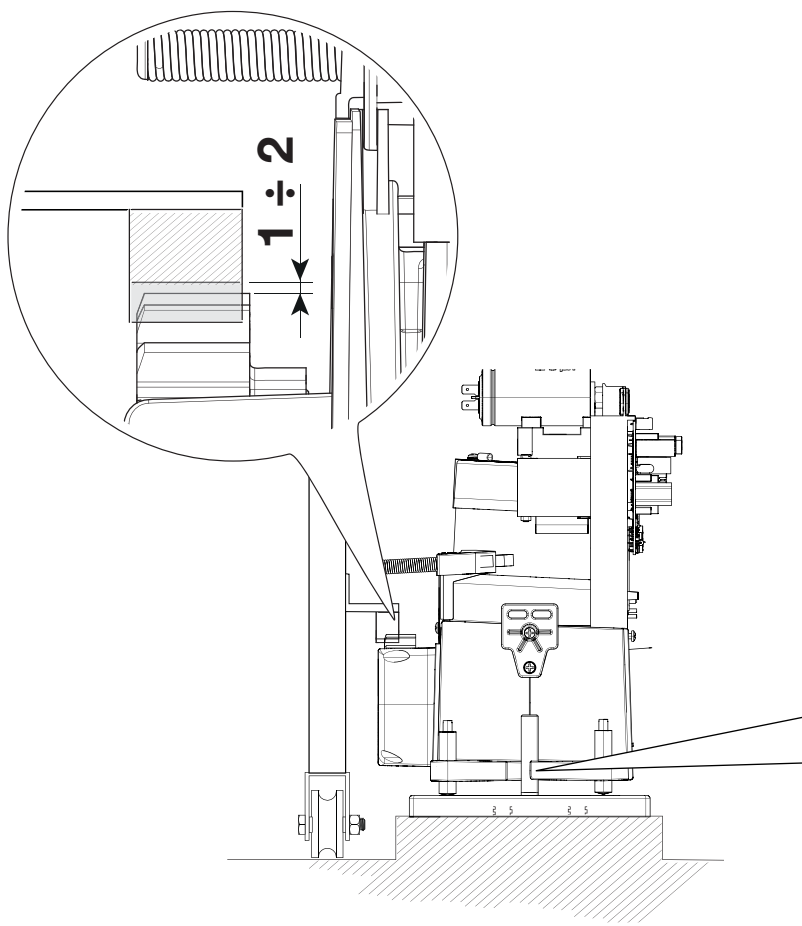
- разблокируйте привод;
- установите зубчатую рейку на шестерню привода;
- приварите или прикрепите зубчатую рейку к воротам по всей длине.

При соединении модулей используйте дополнительный кусок рейки и две С-образные струбцины.



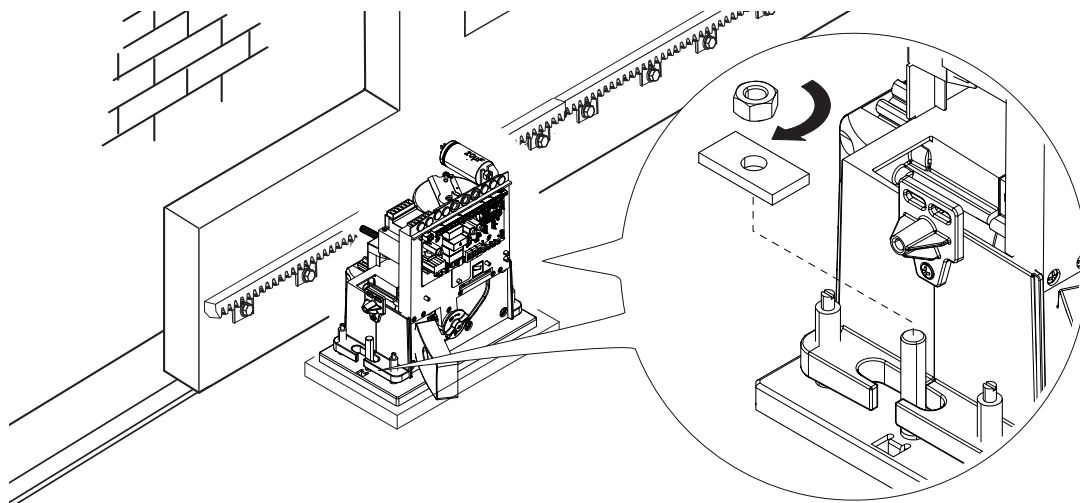
## РЕГУЛИРОВКА РАССТОЯНИЯ МЕЖДУ ШЕСТЕРНЕЙ И РЕЙКОЙ

Откройте и закройте ворота вручную, затем отрегулируйте расстояние от шестерни до зубчатой рейки, используя шпильки с резьбой (для вертикальной настройки) и овальные отверстия (для горизонтальной настройки). Это позволит избежать излишнего давления ворот на привод.



## КРЕПЛЕНИЕ ПРИВОДА

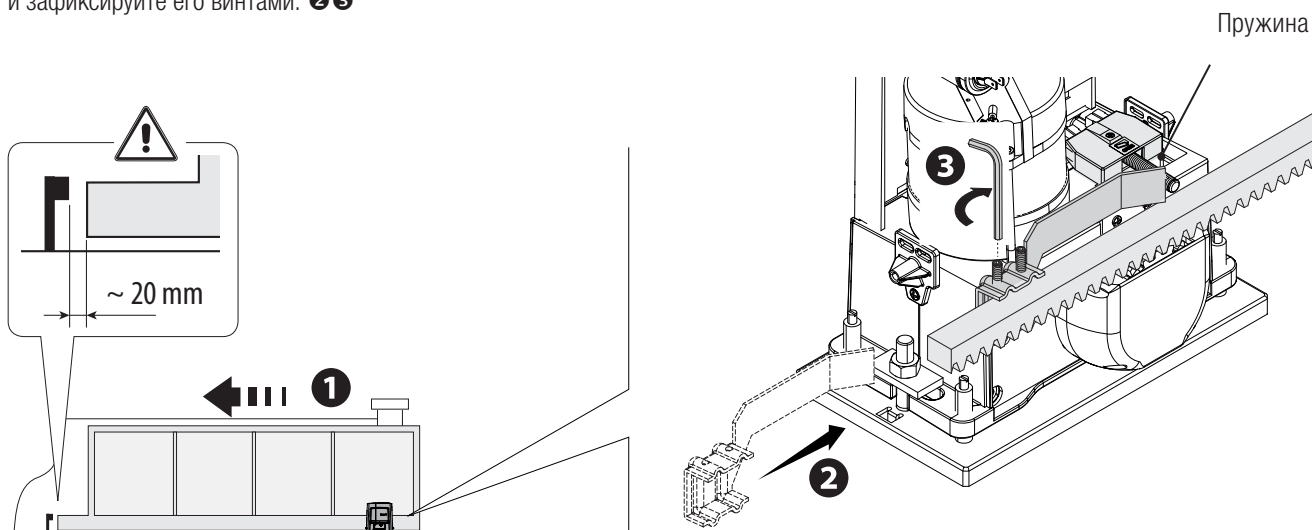
По окончании регулировки зафиксируйте привод на монтажном основании с помощью гаек.



## УСТАНОВКА КРАЙНИХ ПОЛОЖЕНИЙ

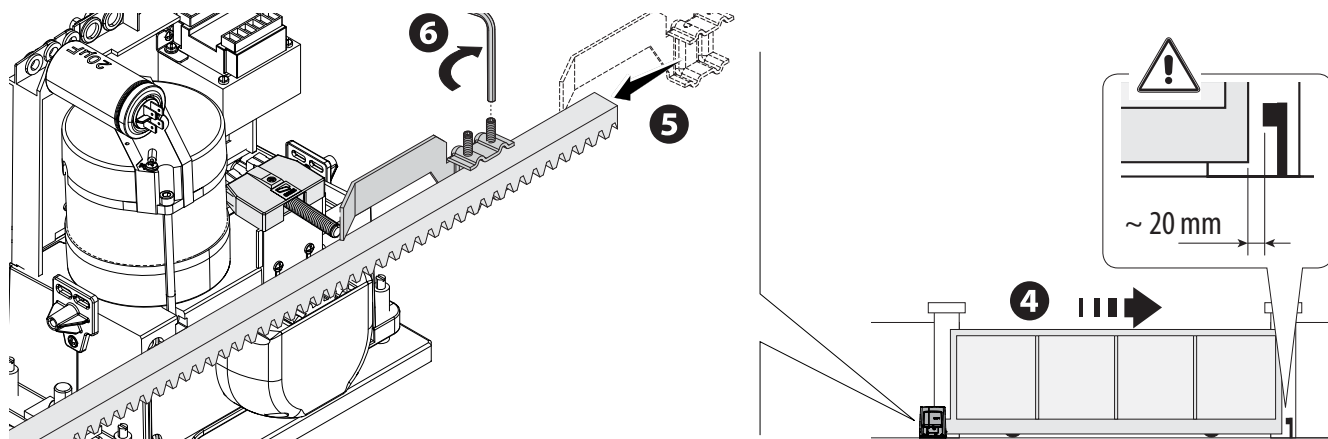
**При открывании:**

- откройте ворота; **1**
- установите упор концевого выключателя открывания на зубчатую рейку так, чтобы он соприкасался с микровыключателем (пружиной), и зафиксируйте его винтами. **2 3**



**При закрывании:**

- закройте ворота; **4**
- установите упор концевого выключателя закрывания на зубчатую рейку так, чтобы он соприкасался с микровыключателем (пружиной), и зафиксируйте его винтами. **5 6**



## ПЛАТА УПРАВЛЕНИЯ

⚠ Внимание! Перед началом работ по эксплуатации, ремонту, настройке и регулировке платы управления отключите сетевое электропитание и/или отсоедините аккумуляторы.

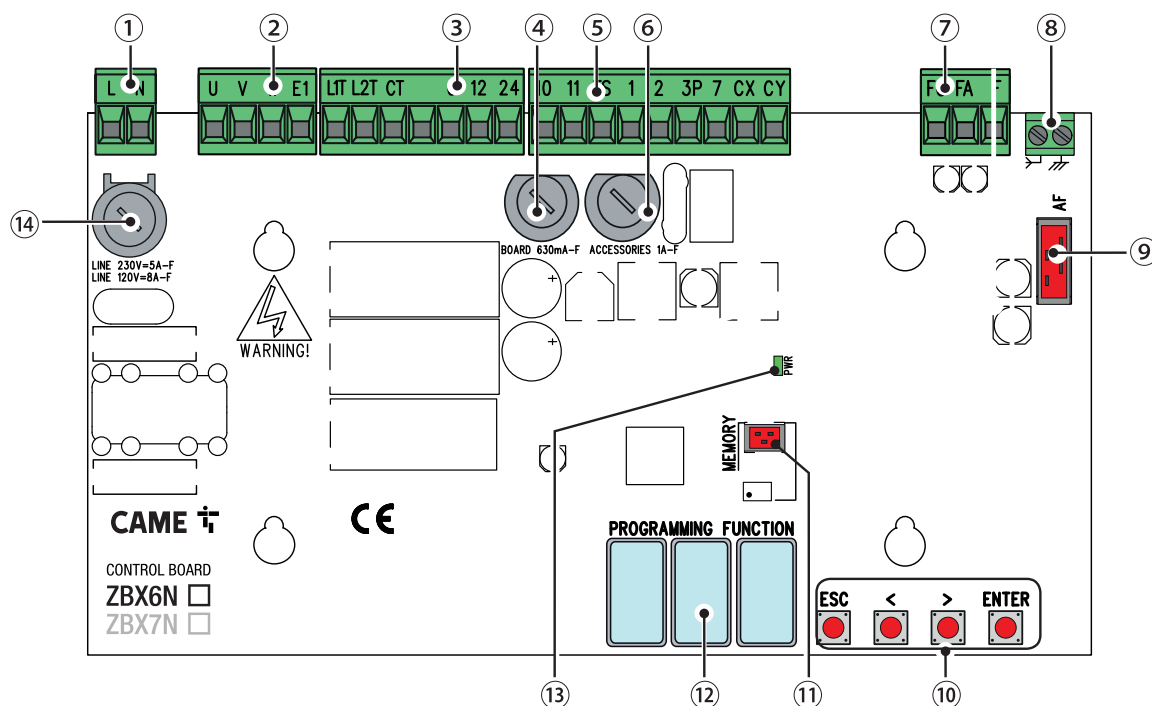
Установка функций входных/выходных контактов, режимов работы, регулировок и программирование брелоков-передатчиков осуществляется с помощью дисплея с сегментными индикаторами.

Все подключения защищены плавкими предохранителями.

Плавкие предохранители	ZBX6N
LINE - Входной	5 A (~230 В)
C.BOARD - Плата	630 mA
ACCESSORIES - Аксессуары	1 A

## ОСНОВНЫЕ КОМПОНЕНТЫ

- |   |   |
|---|---|
| 1. Контакты электропитания                                  | 8. Контакты подключения антенны                   |
| 2. Контакты двигателя                                       | 9. Разъем для платы радиоприемника AF             |
| 3. Контакты подключения трансформатора                      | 10. Кнопки программирования                       |
| 4. Предохранитель платы                                     | 11. Разъем для карты памяти                       |
| 5. Контакты подключения устройств управления и безопасности | 12. Дисплей                                       |
| 6. Предохранитель аксессуаров                               | 13. Светодиодный индикатор наличия электропитания |
| 7. Контакты подключения концевых микровыключателей          | 14. Входной предохранитель                        |

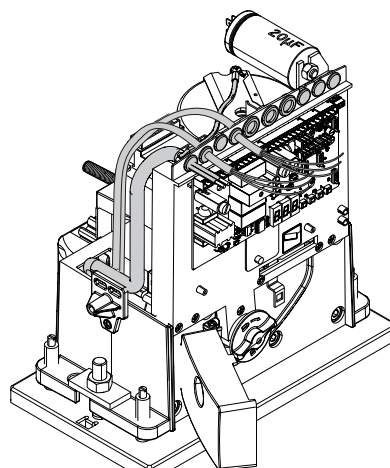
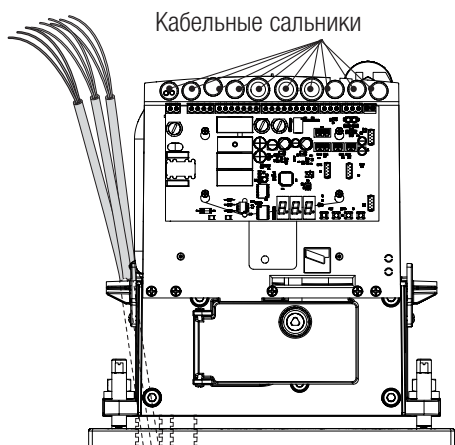


## ЭЛЕКТРИЧЕСКИЕ ПОДКЛЮЧЕНИЯ

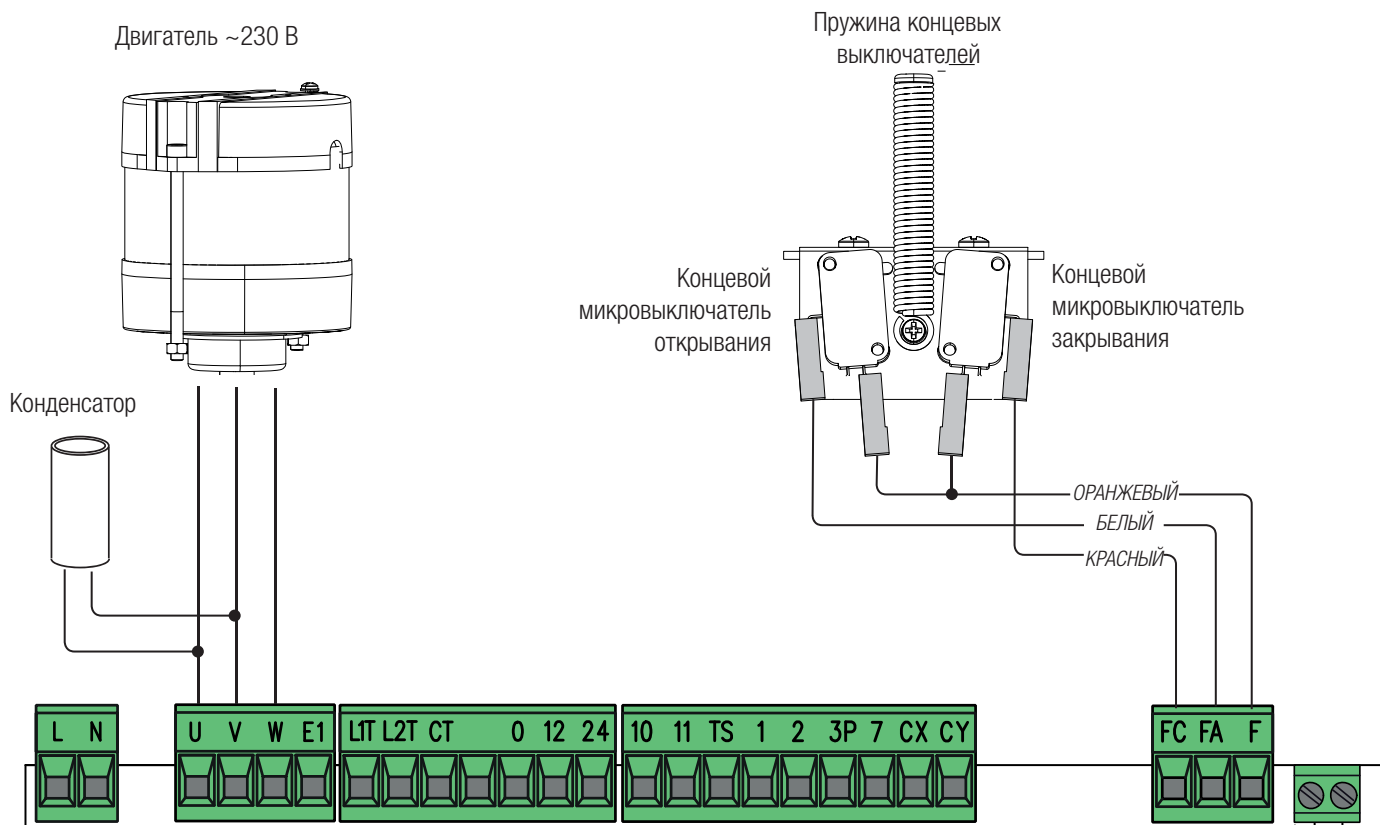
⚠ Выполните электрические подключения в соответствии с настоящей инструкцией.

Перед выполнением подключений необходимо подготовить кабели, используя кабельные сальники, как показано на рисунке.

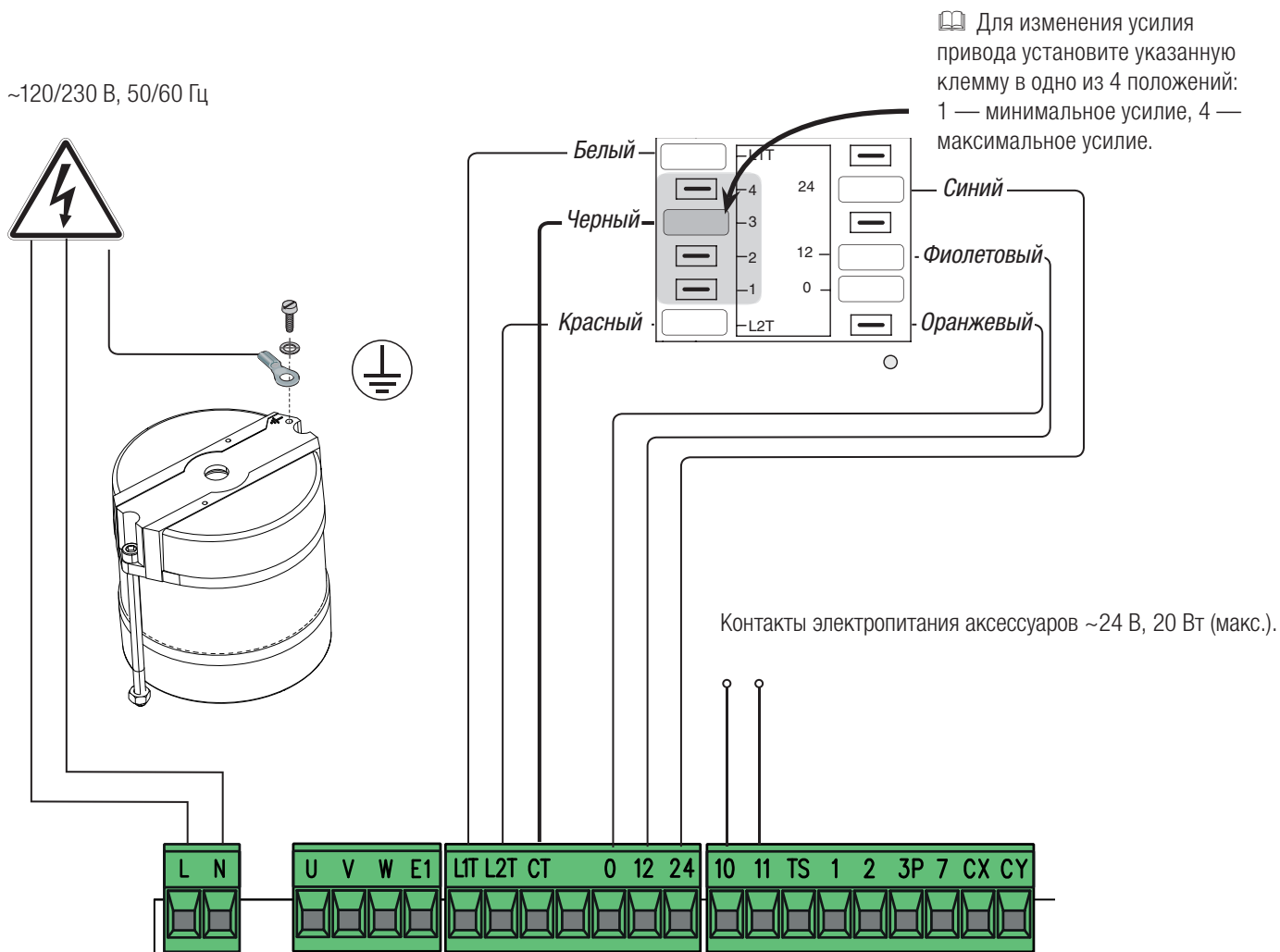
⚠ Электрические кабели не должны соприкасаться с деталями, склонными к нагреванию во время эксплуатации (мотором, трансформатором и т.п.)



## ЗАВОДСКИЕ ПОДКЛЮЧЕНИЯ

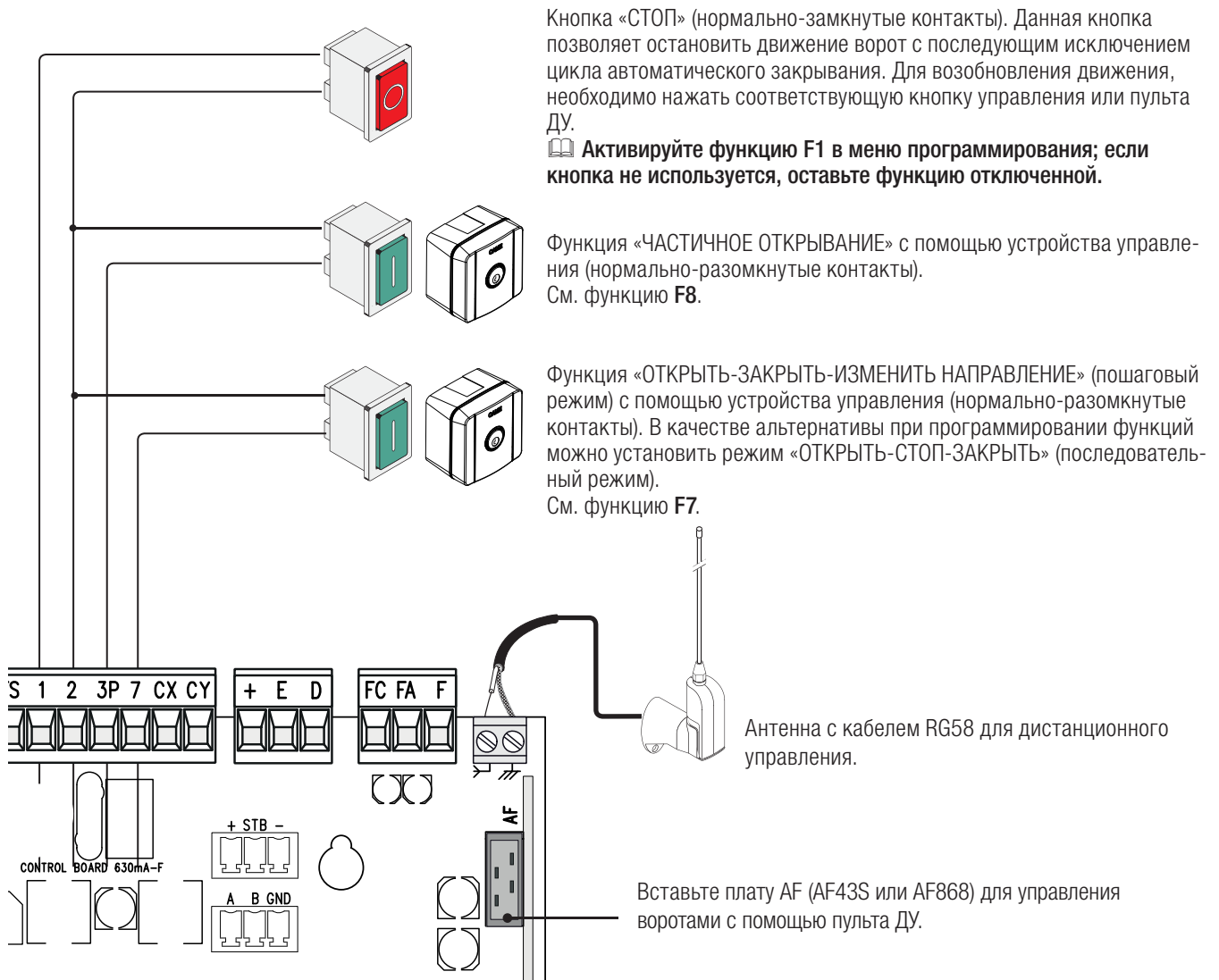


## ЭЛЕКТРОПИТАНИЕ



## УСТРОЙСТВА УПРАВЛЕНИЯ

**ВНИМАНИЕ!** Для обеспечения исправной работы перед тем как установить любую плату (например: AF, R800), **ОТКЛЮЧИТЕ ЭЛЕКТРОПИТАНИЕ** и отсоедините аккумуляторы при их наличии.

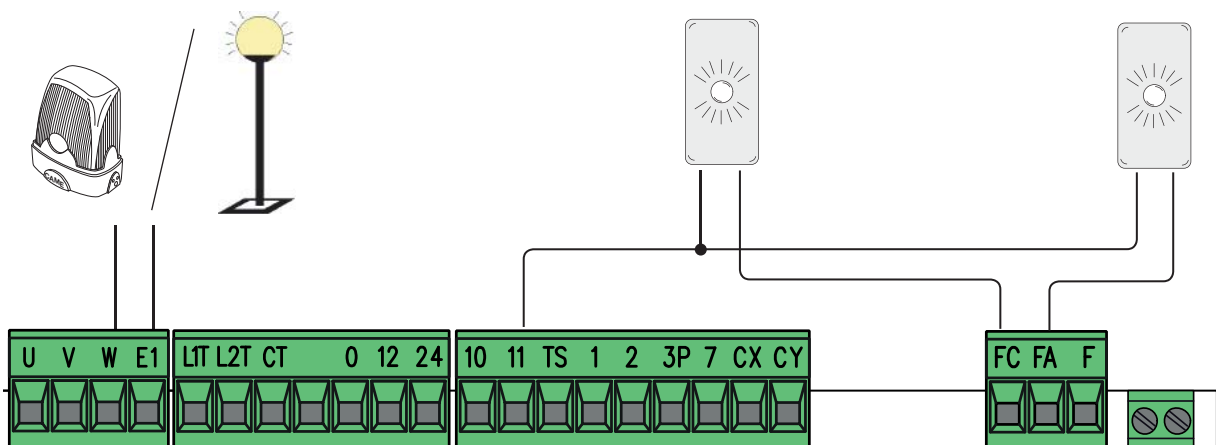


## УСТРОЙСТВА СИГНАЛИЗАЦИИ

Сигнальная лампа (макс. нагрузка: ~230 В, 25 Вт) и/или лампа дополнительного освещения (макс. нагрузка: ~230 В, 60 Вт). Смотрите функцию F18.

Контакты подключения лампы-индикатора «Ворота закрыты» (макс. нагрузка: ~24 В, макс. 3 Вт).

Контакты подключения лампы-индикатора «Ворота открыты» (макс. нагрузка: ~24 В, макс. 3 Вт).



## УСТРОЙСТВА БЕЗОПАСНОСТИ

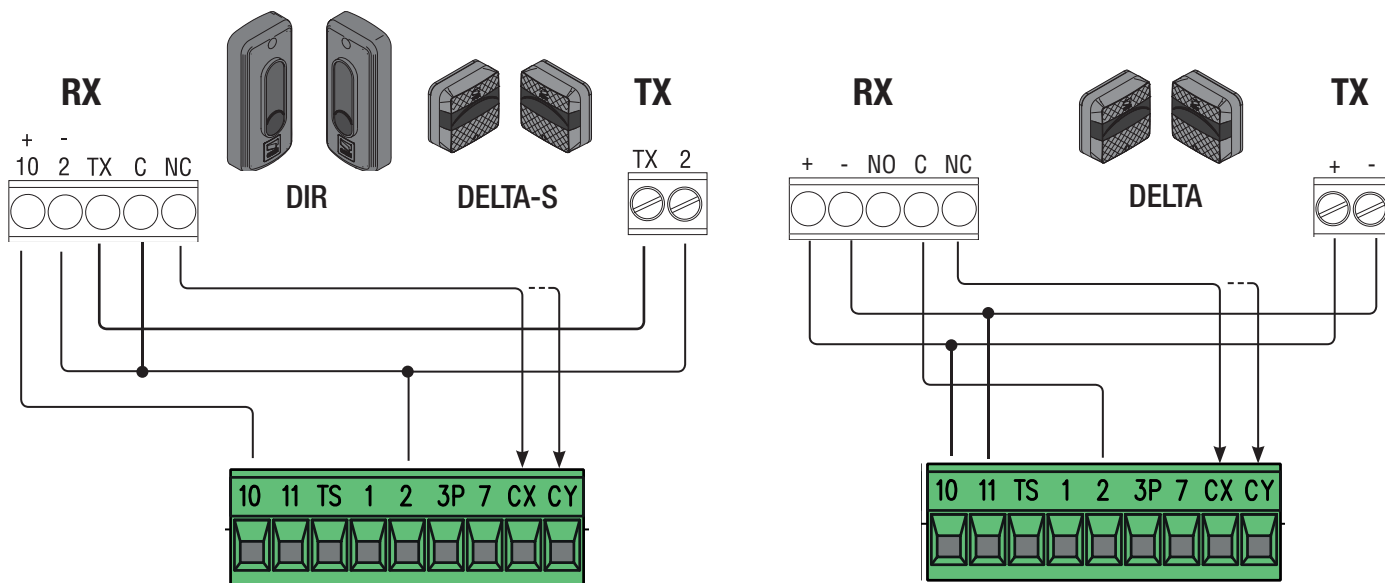
### Фотоэлементы

Выберите режим работы для контактов CX или CY (нормально-замкнутых), предназначенных для подключения устройств безопасности, например, фотоэлементов.

Смотрите функции **F2** (контакты CX) или **F3** (контакты CY) в режиме:

- C1: «Открытие в режиме закрывания». Размыкание контактов во время закрывания ворот приводит к изменению направления движения на противоположное, вплоть до полного открывания.
- C2: «Закрывание в режиме открывания». Размыкание контактов во время открывания ворот приводит к изменению направления движения на противоположное, вплоть до полного закрывания.
- C3: «Частичный стоп». Остановка движущихся ворот с последующим включением автоматического режима закрывания (если эта функция выбрана).
- C4: «Обнаружение препятствия». Ворота останавливаются при обнаружении препятствия и возобновляют движение после его исчезновения или устранения.

📖 Если контакты CX и CY не используются, отключите их при программировании функций.

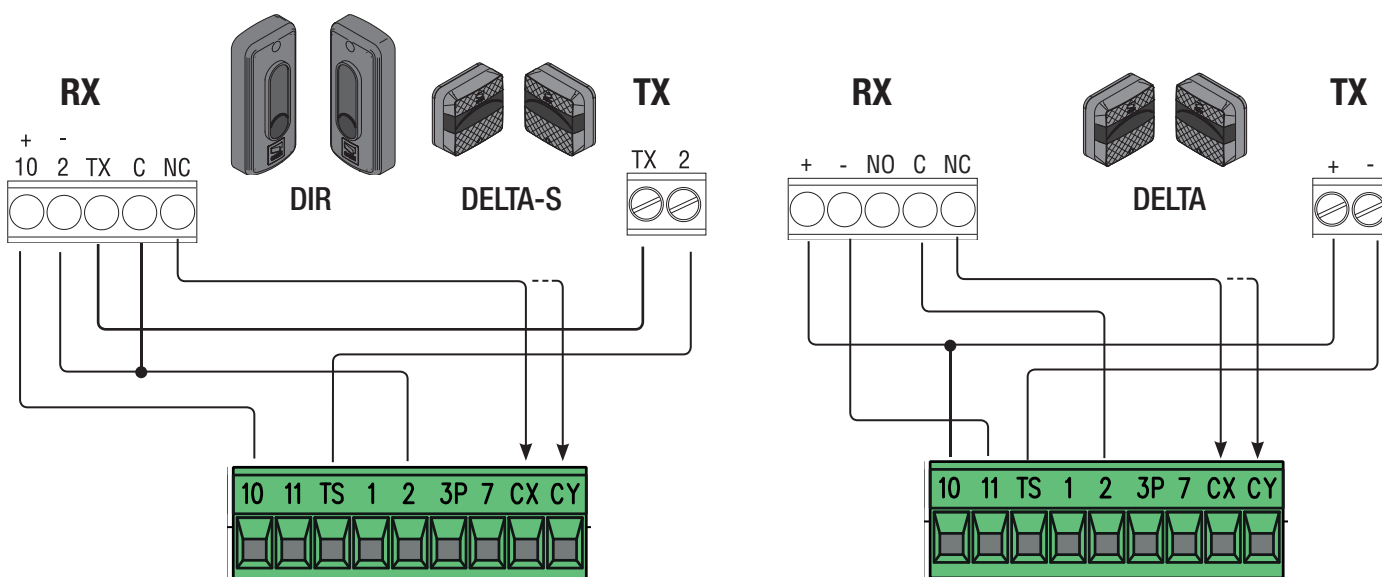


### Самодиагностика фотоэлементов

Каждый раз при подаче команды на открывание или закрывание плата управления проверяет работоспособность устройств безопасности.

При обнаружении отклонений в работе устройств безопасности любая команда управления блокируется, а на дисплее появляется сообщение Er4.

Активируйте функцию F5 при программировании.





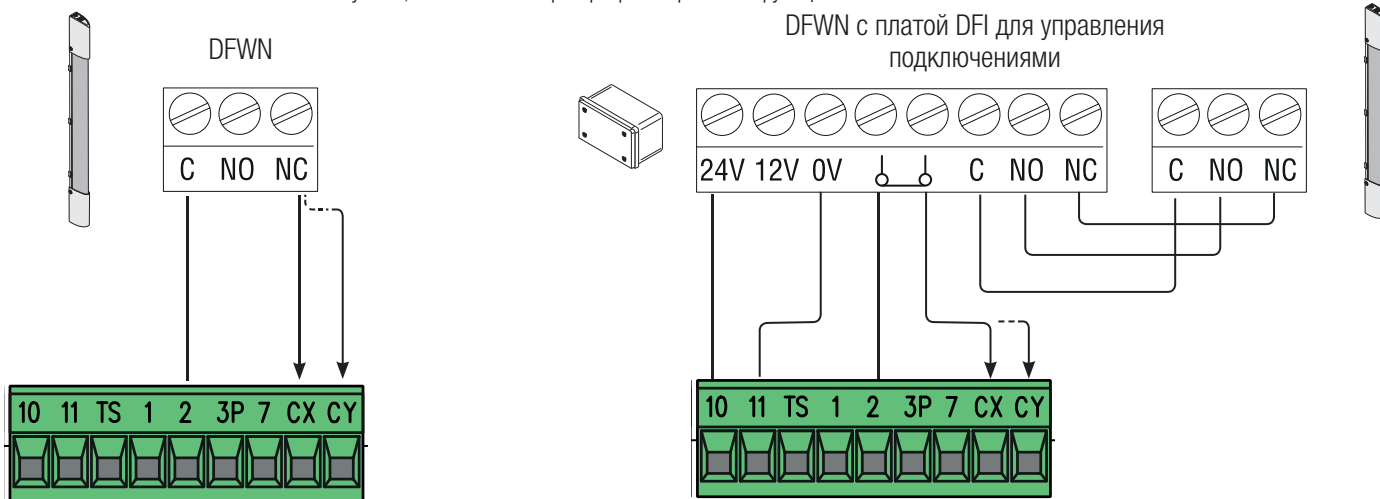
## Чувствительные профили

Выберите режим работы для контактов CX или CY (нормально-замкнутых), предназначенных для подключения устройств безопасности, например, чувствительных профилей.

Смотрите функции **F2** (контакты CX) или **F3** (контакты CY) в режиме:

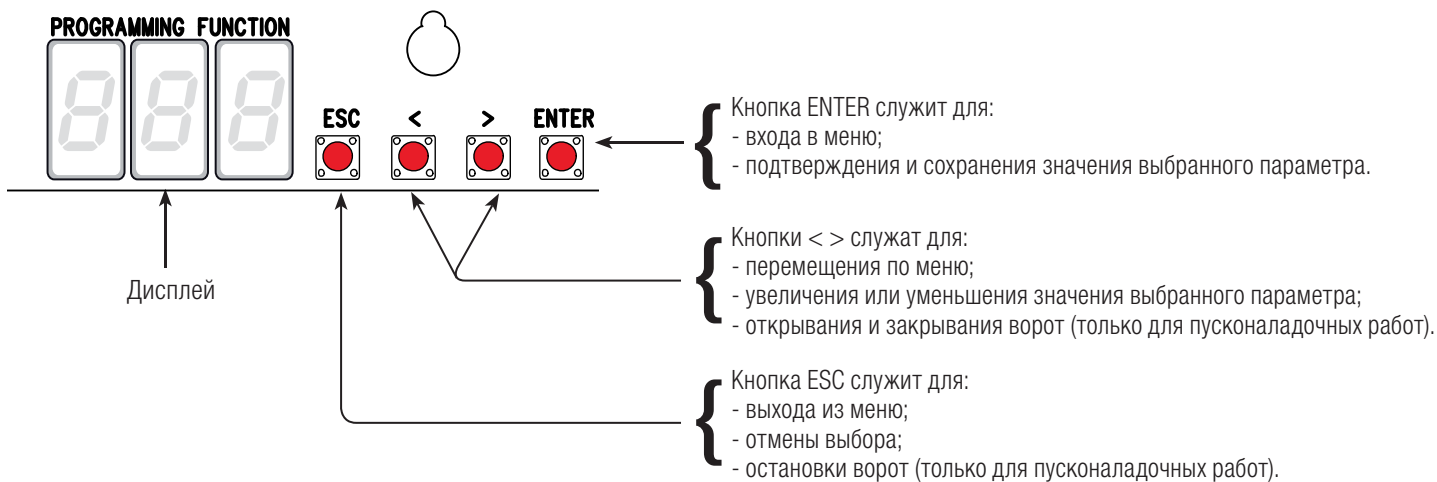
- C7 (чувствительные профили с сухим контактом) или r7 (резистивные чувствительные профили 8K2), открывание в режиме закрывания. Размыкание контактов во время закрывания ворот приводит к изменению направления движения на противоположное, вплоть до полного открывания.
- C8 (чувствительные профили с сухим контактом) или r8 (резистивные чувствительные профили 8K2), закрывание в режиме открывания. Размыкание контактов во время открывания ворот приводит к изменению направления движения на противоположное, вплоть до полного закрывания.

📖 Если контакты CX и CY не используются, отключите их при программировании функций.



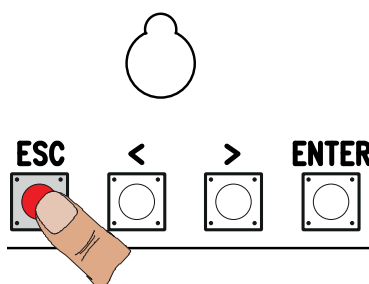
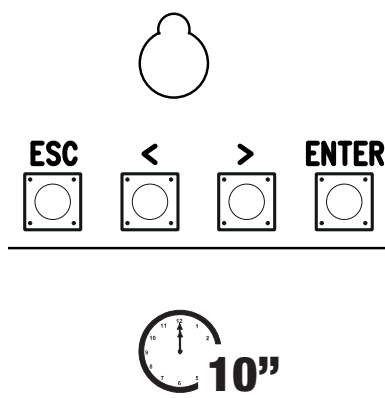
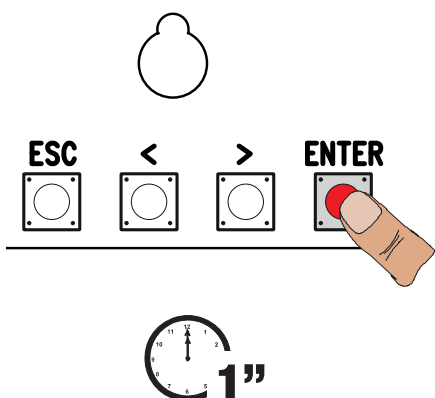
## ПРОГРАММИРОВАНИЕ

### ОПИСАНИЕ КОМАНД УПРАВЛЕНИЯ



📖 Чтобы войти в меню, нажмите кнопку ENTER и удерживайте ее не менее 1 секунды.

📖 Для выхода из меню подождите 10 секунд или нажмите ESC.



## МЕНЮ «ФУНКЦИИ»

△ Программирование можно выполнять, только когда автоматика не работает.

F1	Функция «Стоп» [1-2]	<p>Нормально-замкнутые контакты – Данная функция позволяет остановить ворота с последующим исключением цикла автоматического закрывания. Для возобновления движения ворот необходимо использовать соответствующее устройство управления. Устройство безопасности подключается к контактам (1-2). Если функция не используется, выберите 0.</p> <p><b>OFF (по умолчанию) / ON</b></p>
F2	Выбор режима работы контактов [2-CX]	<p>Нормально-замкнутые контакты – Возможность выбрать: C1 = открывание в режиме закрывания при срабатывании фотоэлементов; C2 = закрывание во время открывания при срабатывании фотоэлементов; C3 = частичный стоп; C4 = обнаружение препятствия; C7 = открывание в режиме закрывания при срабатывании чувствительных профилей (с сухим контактом), C8 = закрывание в режиме открывания при срабатывании чувствительных профилей (с сухим контактом), r7 = открывание в режиме закрывания при срабатывании чувствительных профилей (с резистивным контактом 8K2), r8 = закрывание в режиме открывания при срабатывании чувствительных профилей (с резистивным контактом 8K2).</p> <p>☞ Функция C3 («Частичный стоп») появляется только при активации функции F 19 («Время автоматического закрывания»).</p> <p><b>OFF (по умолчанию) / 1=C1 / 2=C2 / 3=C3 / 4=C4 / 7=C7 / 8=C8 / r7=r7 / r8=r8</b></p>
F3	Выбор режима работы контактов [2-CY]	<p>Нормально-замкнутые контакты – Возможность выбрать: C1 = открывание в режиме закрывания при срабатывании фотоэлементов; C2 = закрывание во время открывания при срабатывании фотоэлементов; C3 = частичный стоп; C4 = обнаружение препятствия; C7 = открывание в режиме закрывания при срабатывании чувствительных профилей (с сухим контактом), C8 = закрывание в режиме открывания при срабатывании чувствительных профилей (с сухим контактом), r7 = открывание в режиме закрывания при срабатывании чувствительных профилей (с резистивным контактом 8K2), r8 = закрывание в режиме открывания при срабатывании чувствительных профилей (с резистивным контактом 8K2).</p> <p>☞ Функция C3 («Частичный стоп») появляется только при активации функции F 19 («Время автоматического закрывания»).</p> <p><b>OFF (по умолчанию) / 1=C1 / 2=C2 / 3=C3 / 4=C4 / 7=C7 / 8=C8 / r7=r7 / r8=r8</b></p>
F5	Самодиагностика устройств безопасности	<p>После каждой команды на открывание или закрывание плата управления проверяет исправность фотоэлементов.</p> <p>☞ Функция появляется только в том случае, если фотоэлементы включены.</p> <p><b>OFF=Выключено (по умолчанию) / 1=CX / 2=CY / 4=CX+CY</b></p>
F6	Присутствие оператора	<p>Открывание и закрывание ворот осуществляются при постоянном нажатии кнопки управления. Кнопка управления открыванием, подключенная к контактам 2-3P, и кнопка управления закрыванием, подключенная к контактам 2-7. При этом все другие устройства управления, в том числе радиуправления, заблокированы.</p> <p><b>OFF (по умолчанию) / ON</b></p>
F7	Выбор режима работы контактов (2-7)	<p>Устройство управления, подключенное к контактам 2-7, управляет работой автоматики в одном из следующих режимов: пошаговом (открыть-закрыть-изменить направление), последовательном (открыть-стоп-закрыть), открыть или закрыть.</p> <p><b>0 = Пошаговый (по умолчанию) / 1 = Последовательный / 2 = Открыть / 3 = Закрыть</b></p>
F8	Выбор режима работы контактов (2-3P)	<p>Устройство управления, подключенное к контактам 2-3P, управляет работой автоматики в режиме частичного открывания или только открывания.</p> <p><b>0 = Частичное открывание (по умолчанию) / 1 = Открыть</b></p>
F9	Обнаружение препятствия при остановленном приводе	<p>Если устройства безопасности (фотоэлементы или чувствительные профили) обнаруживают препятствие при остановленных, закрытых или открытых воротах, привод останавливает работу.</p> <p><b>OFF (по умолчанию) / ON</b></p>
F18	Выбор режима работы вспомогательной лампы	<p>Контакты подключения вспомогательной лампы W-E1.</p> <p>Сигнальная лампа мигает во время движения ворот.</p> <p>Лампа-цикла: лампа в зоне проезда остается включенной от начала открывания до полного закрывания ворот, включая время ожидания перед автоматическим закрыванием.</p> <p>☞ Настройка лампы цикла появляется только в случае активации автоматического закрывания.</p> <p><b>OFF = Сигнальная лампа (по умолчанию) / 1 = Лампа цикла</b></p>
F19	Время автоматического закрывания	<p>Время ожидания автоматического закрывания с момента достижения крайнего положения открывания. Регулируется в диапазоне от 1 до 180 с. Функция автоматического закрывания ворот не работает при срабатывании устройств безопасности в результате обнаружения препятствия, после нажатия кнопки «Стоп» или при временном отключении электропитания.</p> <p><b>OFF (отключено) / 1 = 1 секунда /... / 180 = 180 секунд</b></p>

F20	Регулировка времени автоматического закрывания после частичного открывания.	Время ожидания автоматического закрывания с момента получения команды на частичное открывание, регулируемое в диапазоне от 1 до 180 с. Функция автоматического закрывания ворот не работает при срабатывании устройств безопасности в результате обнаружения препятствия, после нажатия кнопки «Стоп» или при временном отключении электропитания. <b>OFF / 1 = 1 секунда /... / 10 = 10 секунд (по умолчанию) / 180 = 180 секунд</b>
F21	Время предварительного включения сигнальной лампы	Регулировка времени предварительного включения сигнальной лампы, подключенной к контактам W-E1, перед выполнением каждой команды. Время предварительного включения сигнальной лампы может быть отрегулировано в диапазоне от 1 до 10 с. <b>OFF (отключено) / 1 = 1 секунда /... / 10 = 10 секунд</b>
F50	Сохранение данных	Данная функция позволяет сохранять на карте памяти данные о пользователях и настройки. 📖 Эта функция доступна только в том случае, если в плату блока управления вставлена карта памяти. <b>OFF (по умолчанию) / ON</b>
F51	Считывание данных	Скачивание данных с карты памяти. 📖 Эта функция доступна только в том случае, если в плату блока управления вставлена карта памяти. <b>OFF (по умолчанию) / ON</b>
F54	Направление открывания	Данная функция позволяет установить направление открывания ворот. <b>0 = Открывание влево (по умолчанию) / 1 = Открывание вправо</b>
F71	Время частичного открывания	После нажатия кнопки открывания, подключенной к контакту 2-3P, ворота открываются на предварительно установленное время в диапазоне от 5 до 40 с. 📖 Функция доступна только в том случае, если функция «Частичное открывание» включена. <b>5 = 5 секунд (по умолчанию) /... / 40 = 40 секунд</b>
U1	Создание нового пользователя	Добавление до 250 пользователей и присвоение каждому из них одной из выбранных функций. Добавление осуществляется с помощью пульта дистанционного управления или другого устройства управления (см. раздел, посвященный СОЗДАНИЮ ПОЛЬЗОВАТЕЛЯ С ПРИСВОЕННОЙ КОМАНДОЙ УПРАВЛЕНИЯ). <b>1 = Пошаговый режим (открыть-закрыть) / 2 = Последовательный режим (открыть-стоп-закрыть-стоп) / 3 = Только открыть / 4 = Частичное открывание</b>
U2	Удаление пользователя	Удаление отдельно взятого пользователя (см. раздел «УДАЛЕНИЕ ОТДЕЛЬНОГО ПОЛЬЗОВАТЕЛЯ»)
U3	Удаление пользователей	Удаление всех пользователей из памяти. <b>OFF (по умолчанию) / ON = Удаление</b>
U4	Тип радиуправления	Выберите тип кодировки радиосигнала ПДУ, который нужно сохранить в памяти платы управления. △ При выборе кодировки радиосигнала автоматически удаляются все сохраненные пульты дистанционного управления. 📖 Кодировка TWIN позволяет запоминать несколько пользователей с одним ключом (Key block). <b>1 = все (по умолчанию) / 2 = динамический код / 3 = TWIN</b>
A4	Сброс параметров	Внимание! Восстанавливаются настройки по умолчанию. <b>OFF (по умолчанию) / ON</b>
A5	Счетчик рабочих циклов	Указывает число выполненных приводом действий. <b>OFF (по умолчанию) / ON</b>
H1	Версия	Отображает версию прошивки.

## ЗАПУСК СИСТЕМЫ

Перед тем как продолжить, убедитесь в отсутствии каких-либо препятствий и наличии механических упоров открывания и закрывания. Подайте напряжение и выполните настройку системы.

**Важно!** Рекомендуется начать процедуру программирования с настройки следующих функций:

- направление открывания (F54);
- стоп (F1).

По завершении программирования проверьте правильность работы автоматики и подключенных к ней аксессуаров. Используйте кнопки < > для открывания и закрывания ворот и кнопку ESC для их остановки.

△ После подачи напряжения на систему ворота будут открываться. На этом этапе невозможно закрыть ворота. Следует дождаться полного открывания ворот.

△ Немедленно нажмите кнопку «СТОП» при обнаружении неполадок, неисправностей, подозрительного шума или вибрации, или неожиданного поведения системы.

## ПРОГРАММИРОВАНИЕ ПОЛЬЗОВАТЕЛЕЙ

При создании/удалении пользователей на дисплее отображаются мигающие числа, указывающие на свободные номера ячеек памяти, которые могут быть использованы для добавления новых пользователей (макс. 250 пользователей).

Перед тем как приступить к добавлению пользователей, убедитесь в том, что плата радиоприемника (AF) вставлена в разъем (см. раздел «УСТРОЙСТВА УПРАВЛЕНИЯ»).

### ДОБАВЛЕНИЕ ПОЛЬЗОВАТЕЛЕЙ С РАЗНЫМИ ФУНКЦИЯМИ УПРАВЛЕНИЯ

Выберите **U1**. Подтвердите, нажав ENTER. **1**

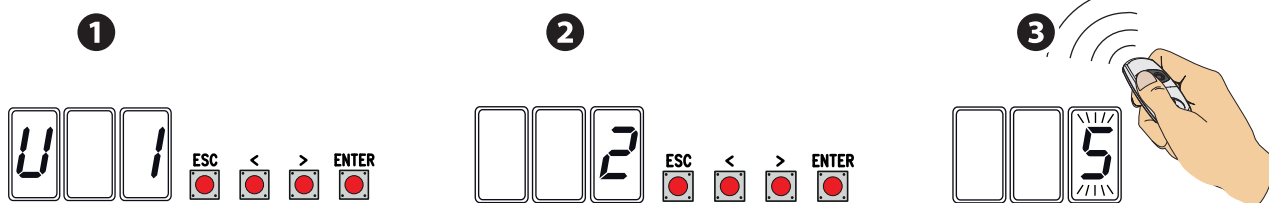
Выберите режим управления, который хотите присвоить данному пользователю. Режимы управления:

- 1 = пошаговый режим (открыть-закрыть);
- 2 = последовательный режим (открыть-стоп-закрыть-стоп);
- 3 = только открыть;
- 4 = частичное открывание/пропуск пешехода.

Подтвердите, нажав кнопку ENTER... **2**

... на дисплее появится число от 1 до 250, которое будет мигать в течение нескольких секунд. Отправьте код с помощью пульта ДУ или другого устройства управления (например: кодонаборной клавиатуры). **3**

Занесите данные пользователя в таблицу «СПИСОК ЗАРЕГИСТРИРОВАННЫХ ПОЛЬЗОВАТЕЛЕЙ».



### СПИСОК ЗАРЕГИСТРИРОВАННЫХ ПОЛЬЗОВАТЕЛЕЙ

1		23		45	
2		24		46	
3		25		47	
4		26		48	
5		27		49	
6		28		50	
7		29		51	
8		30		52	
9		31		53	
10		32		54	
11		33		55	
12		34		56	
13		35		57	
14		36		58	
15		37		59	
16		38		60	
17		39		61	
18		40		62	
19		41		63	
20		42		64	
21		43		65	
22		44		66	

67	113	159
68	114	160
69	115	161
70	116	162
71	117	163
72	118	164
73	119	165
74	120	166
75	121	167
76	122	168
77	123	169
78	124	170
79	125	171
80	126	172
81	127	173
82	128	174
83	129	175
84	130	176
85	131	177
86	132	178
87	133	179
88	134	180
89	135	181
90	136	182
91	137	183
92	138	184
93	139	185
94	140	186
95	141	187
96	142	188
97	143	189
98	144	190
99	145	191
100	146	192
101	147	193
102	148	194
103	149	195
104	150	196
105	151	197
106	152	198
107	153	199
108	154	200
109	155	201
110	156	202
111	157	203
112	158	204

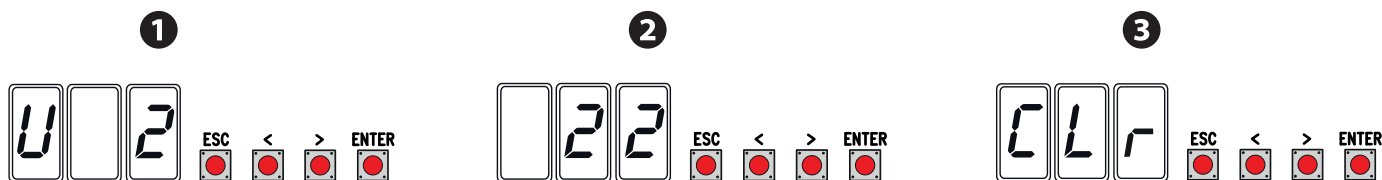
205		221		237	
206		222		238	
207		223		239	
208		224		240	
209		225		241	
210		226		242	
211		227		243	
212		228		244	
213		229		245	
214		230		246	
215		231		247	
216		232		248	
217		233		249	
218		234		250	
219		235			
220		236			

## УДАЛЕНИЕ ОТДЕЛЬНОГО ПОЛЬЗОВАТЕЛЯ

Выберите **U2**. Подтвердите, нажав ENTER. **1**

Выберите номер удаляемого пользователя, используя клавиши со стрелками. Подтвердите, нажав кнопку ENTER... **2**

... на дисплее появится надпись **CLr**, подтверждающая удаление. **3**



## СОХРАНЕНИЕ И ЗАГРУЗКА ДАННЫХ (ПОЛЬЗОВАТЕЛЕЙ И ПАРАМЕТРОВ НАСТРОЙКИ) С ПОМОЩЬЮ КАРТЫ ПАМЯТИ

Процедура сохранения данных о пользователях и настройках системы, а также их последующего использования в другой системе с помощью другой платы управления.

Внимание! Операции добавления и извлечения данных с карты памяти выполняются после обесточивания системы.

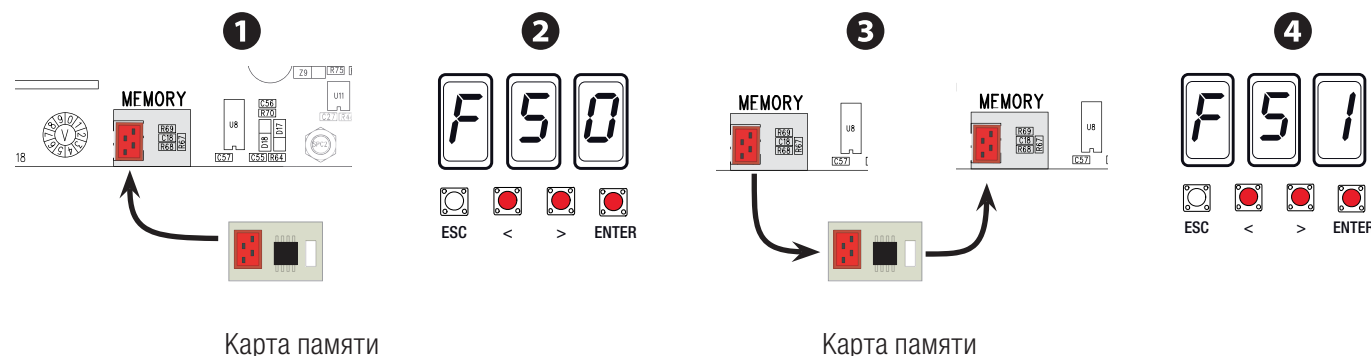
Вставьте карту памяти в специальный разъем платы управления. **1**

Выберите **ON** для функции **F50** и нажмите ENTER для подтверждения сохранения данных на карте памяти. **2**

Вытащите карту памяти и вставьте ее в разъем на другой плате управления. **3**

Выберите **ON** для функции **F51** и нажмите ENTER для подтверждения загрузки данных с карты памяти. **4**

После сохранения данных необходимо извлечь карту памяти.



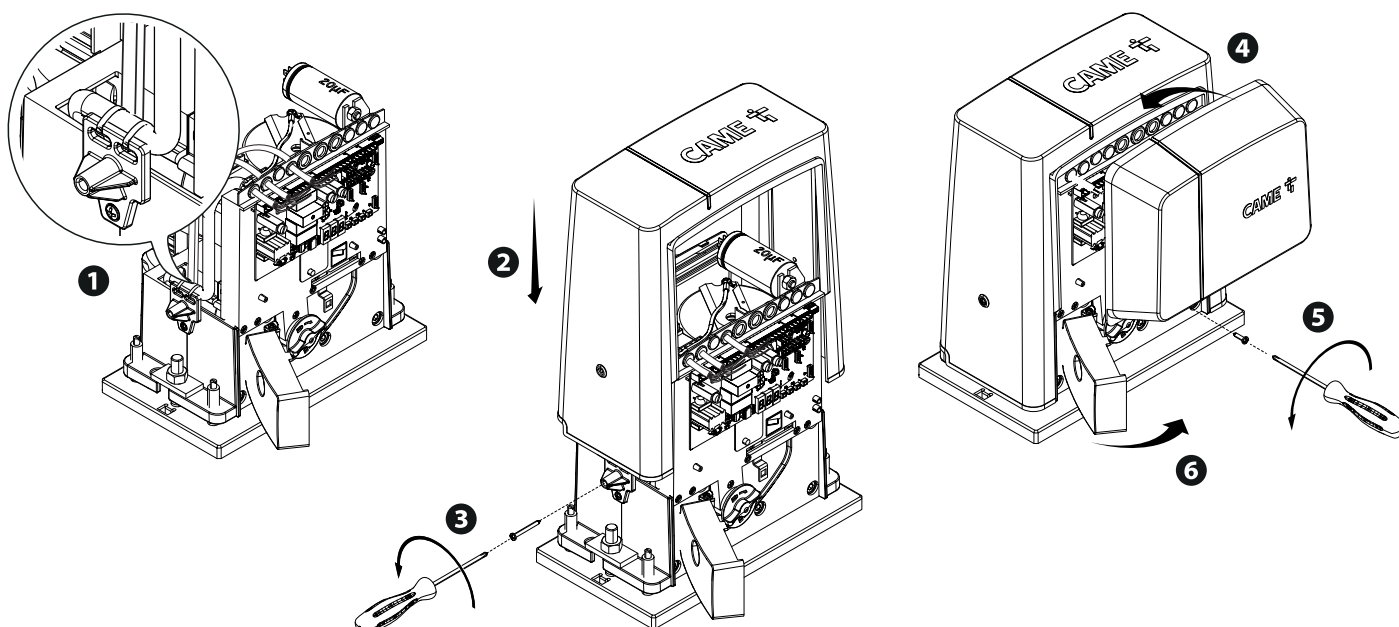
## СООБЩЕНИЯ ОБ ОШИБКАХ

Сообщения об ошибках отображаются на дисплее.

E4	Ошибка самодиагностики.
E7	Недостаточное время работы.
E8	Дверца разблокировки открыта.
E9	Препятствие при закрывании.
E10	Препятствие при открывании.
E11	Максимальное количество обнаруженных препятствий.
E15	Ошибка несовместимости пульта ДУ.

## ЗАКЛЮЧИТЕЛЬНЫЕ РАБОТЫ

По завершении настройки системы и добавления пользователей, установите и зафиксируйте крышки, обращая внимание на то, чтобы не повредить провода.



## УТИЛИЗАЦИЯ

CAME S.p.A. имеет сертификат системы защиты окружающей среды UNI EN ISO 14001, гарантирующий экологическую безопасность на ее заводах.

Мы просим, чтобы вы продолжали защищать окружающую среду. CAME считает одним из фундаментальных пунктов стратегии рыночных отношений выполнение этих кратких руководящих принципов:

### УТИЛИЗАЦИЯ УПАКОВКИ

Упаковочные компоненты (картон, пластмасса и т. д.) — твердые отходы, утилизируемые без каких-либо специфических трудностей. Необходимо просто разделить их так, чтобы они могли быть переработаны.

Утилизацию необходимо проводить в соответствии с действующим законодательством местности, в которой производилась эксплуатация изделия.

**НЕ ЗАГРЯЗНЯЙТЕ ОКРУЖАЮЩУЮ СРЕДУ!**

### УТИЛИЗАЦИЯ ИЗДЕЛИЯ

Наша продукция изготовлена с использованием различных материалов. Большая их часть (алюминий, пластмасса, сталь, электрические кабели) ассимилируется как городские твердые отходы. Они могут быть переработаны специализированными компаниями.

Другие компоненты (электронные платы, батарейки пультов дистанционного управления и т.д.), напротив, могут содержать загрязняющие вещества.

Они должны передаваться компаниям, имеющим лицензию на их переработку.

Утилизацию необходимо проводить в соответствии с действующим законодательством местности, в которой производилась эксплуатация изделия.

**НЕ ЗАГРЯЗНЯЙТЕ ОКРУЖАЮЩУЮ СРЕДУ!**

Fabbricante / Manufacturer / Hersteller / Fabricant / Fabricante / Fabricante  
/ Wytwórca / Fabrikant

**Came S.p.a.**

indirizzo / address / adresse / adresse / direcció / endereço / adres / adres  
Via Martiri della Libertà 15 - 31030 Dosson di Casier, Treviso - Italy



DICHIARAZIONE DI INCORPORAZIONE allegato / DECLARATION OF INCORPORATION annex / ERKLÄRUNG FÜR DEN  
 EINBAU anhang / DECLARATION D'INCORPORATION annexe / DECLARACIÓN DE INCORPORACIÓN anexo / DECLARAÇÃO  
 DE INCORPORAÇÃO anexo / DEKLARACJA WBUDOWANIA załącznik / NBOUWERKLARING bijlage IIB - 2006/42/CE

DICHIARA CHE LE AUTOMAZIONI PER CANCELLI SCORREVOLI / DECLARES THAT THE DRIVES FOR SLIDING GATES /  
 ERKLÄRT DASS DIE AUTOMATISIERUNGEN FÜR SCHIEBETÖRE / DECLARE QUE LES AUTOMATISATIONS POUR  
 PORTAILS COULISSANTS / DECLARA QUE LAS AUTOMATIZACIONES PARA PUERTAS CORREDERAS / DECLARA QUE AS  
 AUTOMATIZAÇÕES PARA PORTÕES DE CORRER / OSWADCZA ZE AUTOMATYKA DO BRAM PRZESUWNYCH /  
 VERKLAART DAT DE AUTOMATISERING VOOR SCHUIFHEKKEN

BX604AGS

BX608AGS

SONO CONFORMI ALLE DISPOSIZIONI DELLE SEGUENTI DIRETTIVE / THEY COMPLY WITH THE PROVISIONS OF THE FOLLOW-  
 ING DIRECTIVES / DEN VORGABEN DER FOLGENDEN RICHTLINIEN ENTSPRECHEN / SONT CONFORMES AUX DISPOSITIONS  
 DES DIRECTIVES SUIVANTES / CUMPLEN CON LAS DISPOSICIONES DE LAS SIGUIENTES DIRECTIVAS / ESTÃO DE ACORDO  
 COM AS DISPOSIÇÕES DAS SEGUINTE DIRECTIVAS / SA ZGODNE Z POSTANOWIENIAMI NASTĘPUJĄCYCH DYREKTYW  
 EUROPEJSKICH / VOLDOEN AAN DE VOORSCHRIFTEN VAN DE VOLGENDE RICHTLIJNEN:

- COMPATIBILITA' ELETTRONMAGNETICA / ELECTROMAGNETIC COMPATIBILITY / ELEKTROMAGNETISCHE  
 VERTRÄGLICHKEIT / COMPATIBILITÉ ÉLECTROMAGNÉTIQUE / COMPATIBILIDAD ELECTROMAGNÉTICA / COMPATIBILI-  
 DADE ELETROMAGNÉTICA / KOMPATYBYLNOŚCI ELEKTROMAGNETYCZNEJ / ELEKTROMAGNETISCHE COMPATIBI-  
 LITEIT : 2014/30/UE.

Riferimento norme armonizzate ed altre norme tecniche / Refer to  
 European regulations and other technical regulations / Harmonisierte  
 Bezugsnormen und andere technische Vorgaben / Référence aux normes  
 harmonisées et aux autres normes techniques / Referencia normas  
 armonizadas y otras normas técnicas / Referência de normas harmoniza-  
 das e outras normas técnicas / Odnosne normy ujednolicone i inne normy  
 techniczne / Geharmoniseerde en andere technische normen waarnaar is  
 verwezen

EN 61000-6-2:2005  
 EN 61000-6-3:2007+A1:2011  
 EN 62233:2008  
 EN 60335-1:2012+A11:2014  
 EN 60335-2-103:2015

RISPETTANO I REQUISITI ESSENZIALI APPLICATI / MEET THE APPLICABLE ESSENTIAL REQUIREMENTS / DEN WESENTLIJEN  
 ANGEWANDTEN ANFORDERUNGEN ENTSPRECHEN / RESPECTENT LES CONDITIONS REQUISES NECESSAIRES APPLIQUEES:  
 / CUMPLEN CON LOS REQUISITOS ESENCIALES APLICADOS / RESPETAM O REQUISITOS ESSENCIAIS APLICADOS /  
 SPEŁNIAJA PODSTAWOWE WYMAGANE WYRUNKI / VOLDOEN AAN DE TOEPASBARE MINIMUM EISEN:

**1.1.3; 1.1.5; 1.2.1; 1.2.2; 1.3.2; 1.3.7; 1.3.8.1; 1.4.1; 1.4.2; 1.5.1; 1.5.6; 1.5.8; 1.5.9; 1.5.13; 1.6.1; 1.6.3; 1.6.4;  
 1.7.1; 1.7.2; 1.7.4**

PERSONA AUTORIZZATA A COSTITUIRE LA DOCUMENTAZIONE TECNICA PERTINENTE / PERSON AUTHORISED TO COMPILE THE RELEVANT TECHNICAL DOCUMENTATION /  
 PERSON DIE BEVOLLMÄCHTIGT IST, DIE RELEVANTEN TECHNISCHEN UNTERLAGEN ZUSAMMENZUSTELLEN / DOCUMENTATION TECHNIQUE SPECIFIQUE D'AUTORISATION  
 A CONSTRUIRE DE / PERSONA FACULTADA PARA ELABORAR LA DOCUMENTACION TÉCNICA PERTINENTE / PESSOA AUTORIZADA A CONSTITUIR A DOCUMENTAÇÃO TÉCNICA  
 PERTINENTE / OSOBA UPRAWNIENIA DO ZREDAGOWANIA DOKUMENTACJI TECHNICZNEJ / DEGENE DIE GEMACHTIGD IS DE RELEVANTE TECHNISCHE DOCUMENTEN  
 SAMEN TE STELLEN.

**CAME S.p.a.**

La documentazione tecnica pertinente è stata compilata in conformità all'allegato VIB. / The pertinent technical documentation has been drawn up in compliance with attached  
 document VIB. / Die relevante technische Dokumentation wurde entsprechend der Anlage VIB ausgestellt. / La documentation technique spécifique a été remplie conformément à  
 l'annexe IIB / La documentación técnica pertinente ha sido redactada en cumplimiento con el anexo VIB. / A documentação técnica pertinente foi preenchida de acordo com o anexo  
 VIB. / Odnosna dokumentacja techniczna została zredagowana zgodnie z załącznikiem VIB. / De technische documentatie terzake is opgesteld in overeenstemming met de bijlage VIB.

CAME S.p.a. si impegna a trasmettere, in risposta a una richiesta adeguatamente motivata dalle autorità nazionali, informazioni pertinenti sulla quasi macchina, e / Came S.p.a. following a  
 duty motivated request from the national authorities, undertakes to provide information related to the quasi machines, and / Die Firma Came S.p.a. verpflichtet sich auf eine angemessen  
 motivierte Anfrage der staatlichen Behörden Informationen über die unvollständigen Maschinen, zu übermitteln, und / Came S.p.a. s'engage à transmettre, en réponse à une demande  
 bien fondée de la part des autorités nationales, les renseignements relatifs aux quasi machines / Came S.p.a. se compromete a transmitir, como respuesta a una solicitud adecuadamente  
 fundada por parte de las autoridades nacionales, informaciones relacionadas con las cuasimáquinas / Came S.p.a. compromete-se em transmitir, em resposta a uma solicitação motivada  
 apropriadamente pelas autoridades nacionais, informações pertinentes às partes que compoñam máquinas / Came S.p.a. zobowiązuje się do udzielenia informacji dotyczących maszyn  
 nieukończonych na odpowiednio umotywowana prośbę, złożona przez kompetentne organy państwowe / Came S.p.A. verbindt zich ertoe om op met redenen omkleed verzoek van de  
 nationale autoriteiten de relevante informatie voor de niet voltooid machine te verstrekken.

**VIETA / FORBIDS / VERBIETET / INTERDIT / PROHIBE / PROIBE / ZABRANIA SIE / VERBIEDT**

la messa in servizio finché la macchina finale in cui deve essere incorporata non è stata dichiarata conforme, se del caso alla 2006/42/CE. / commissioning of the above mentioned until such  
 that the final machine into which they must be incorporated, has been declared compliant, if pertinent, to 2006/42/CE / die Inbetriebnahme bevor die „Endmaschine“ in die  
 unvollständige Maschine eingebaut wird, als konform erklärt wurde, gegebenenfalls gemäß der Richtlinie 2006/42/EU. / la mise en service tant que la machine finale dans laquelle elle doit  
 être incorporée n'a pas été déclarée conforme, le cas échéant, à la norme 2006/42/CE. / la puesta en servicio hasta que la máquina final en la que será incorporada no haya sido declarada  
 de conformidad de acuerdo a la 2006/42/CE / a colocação em funcionamento, até que a máquina final, onde devem ser incorporadas, não for declarada em conformidade, se de acordo  
 com a 2006/42/CE. / Uruchomienia urządzenia do czasu, kiedy maszyna, do której ma być wbudowany, nie zostanie oceniona jako zgodna z wymogami dyrektywy 2006/42/WE, jeśli taka  
 procedura była konieczna. / deze in werking te stellen zolang de eindmachine waarin de niet voltooid machine moet worden ingebouwd in overeenstemming is verklaard, indien toepasselijk  
 met de richtlijn 2006/42/EG.

Dosson di Casier (TV)  
 19 Marzo / March / März / Mars / Marzo  
 / Março / Marzec / Meart 2018

Legale Rappresentante / Legal Representative / Gesetzlicher  
 Vertreter / Representant Legal / Representante Legal /  
 Representante Legal / Prawny Przedstawiciel / Juridische  
 Vertegenwoordiger

Paolo Menuzzo

Fascicolo tecnico a supporto / Supporting technical dossier / Unterstützung technische Dossier / soutienir dossier technique / apoyo expediente  
 técnico / apoiar dossier técnico / wspieranie dokumentacji technicznej / ondersteunende technische dossier: 801MS-0040

**Came S.p.a.**

Via Martiri della Libertà, 15 - 31030 Dosson di Casier - Treviso - Italy - Tel. (+39) 0422 4940 - Fax (+39) 0422 4941  
 info@came.it - www.came.com

Cap. Soc. 1.610.000,00 € - C.F. e P.I. 03481280265 - VAT IT 03481280265 - REA TV 275359 - Reg Imp. TV 03481280265

Содержание данного руководства может быть изменено в любое время без предварительного уведомления.



**CAME S.P.A.**

Via Martiri Della Libertà, 15  
 31030 Dosson di Casier - Treviso - Italy  
 tel. (+39) 0422 4940 - fax. (+39) 0422 4941

**CAME.COM**