

novicam

Мультиформатные 4 в 1 видеокамеры серии STAR

РУКОВОДСТВО ПОЛЬЗОВАТЕЛЯ

STAR 53

STAR 58

МЕРЫ БЕЗОПАСНОСТИ:

- 1.** Прежде чем начать работу с устройством, внимательно ознакомьтесь с Руководством пользователя.
- 2.** Не разбирайте устройство, это может отразиться на его правильном функционировании, что делает гарантию недействительной.
- 3.** Все электрические контакты соединяйте в полном соответствии с бирками и инструкциями, указанными в данном руководстве. В противном случае, Вы можете нанести изделию непоправимый ущерб и, тем самым, сделать гарантию недействительной.
- 4.** Не эксплуатируйте устройство в условиях, если температура, показатели влажности и технические характеристики источника питания превышают установленные значения для данного прибора.

ПРЕДУПРЕЖДЕНИЕ

Пользователь системы ответственен за соблюдение всех положений действующего законодательства в отношении мониторинга и записи видео- и аудио-сигнала. Novicam™ не несет ответственности за нарушение требований закона и иных правовых актов в процессе эксплуатации системы.

ВНИМАНИЕ!

Для предотвращения риска возникновения пожара или опасности поражения электрическим током не подвергайте изделие воздействию дождя и влаги. Не вставляйте металлические предметы в отверстия для вентиляции и другие открытые участки устройства.

**ВНИМАНИЕ!**

Производитель оставляет за собой право вносить любые изменения без предварительного уведомления в целях улучшения качества продукта.

УВАЖАЕМЫЙ ПОКУПАТЕЛЬ,

Поздравляем Вас с покупкой! Мы делаем все возможное, чтобы наша продукция удовлетворяла Вашим запросам.

Перед началом эксплуатации устройства внимательно ознакомьтесь с настоящим Руководством и сохраните его на весь период использования.

СОДЕРЖАНИЕ

УСТАНОВКА И ПОДКЛЮЧЕНИЕ	5
1.1. Установка видеокамеры STAR 53, STAR 58	5
ПРОГРАММИРОВАНИЕ И ЭКСПЛУАТАЦИЯ	10
2.1. Процедура настройки	10
2.1.2. Описание интерфейса главного экранного меню OSD	11
3. Настройки OSD меню	12
3.2. Автофокус (только для модели STAR 58)	13
3.3. Автоматический баланс белого	15
3.4. День/ночь	17
3.5. Настройка изображения	18
3.6. Настройка видео	20
3.7. Настройка языка	21
3.8. Настройка WDR	22
3.9. Сброс параметров	23
3.10. Сохранить и выйти	24
3.11. Выход	25
СПЕЦИФИКАЦИЯ	26
Novicam STAR 53 (v. 1120V)	26
Novicam STAR 58 (v. 1121V)	27
ДОПОЛНИТЕЛЬНАЯ ИНФОРМАЦИЯ	28
1. Транспортировка и хранение	28
2. Утилизация	29
ГАРАНТИЙНЫЕ ОБЯЗАТЕЛЬСТВА	30
Условия гарантийного обслуживания	30

УСТАНОВКА И ПОДКЛЮЧЕНИЕ

1.1. УСТАНОВКА ВИДЕОКАМЕРЫ STAR 53, STAR 58

1. Осмотрите камеру перед использованием. Извлеките из упаковки и проверьте на предмет повреждений, которые могли произойти во время транспортировки. При обнаружении повреждений сообщите производителю или дистрибьютору для замены устройства.

2. В случае неисправности не осуществляйте самостоятельный ремонт. При обнаружении неисправности обесточьте устройство и обратитесь в авторизованный сервисный центр.

3. Выберите место для установки камеры. Убедитесь, что поверхность достаточно прочная и сможет выдержать вес камеры.

Камера в исполнении Bullet может быть установлена на потолке или на стене. Если камера устанавливается на бетонной стене, перед монтажом кронштейна используйте пластиковые анкеры. Если камера устанавливается на деревянной стене, используйте саморезы, чтобы установить кронштейн напрямую.



ВНИМАНИЕ!

Процесс установки видеокамеры может отличаться в зависимости от конкретной модели устройства.

УСТАНОВКА И ПОДКЛЮЧЕНИЕ

1.1. УСТАНОВКА ВИДЕОКАМЕРЫ STAR 53, STAR 58

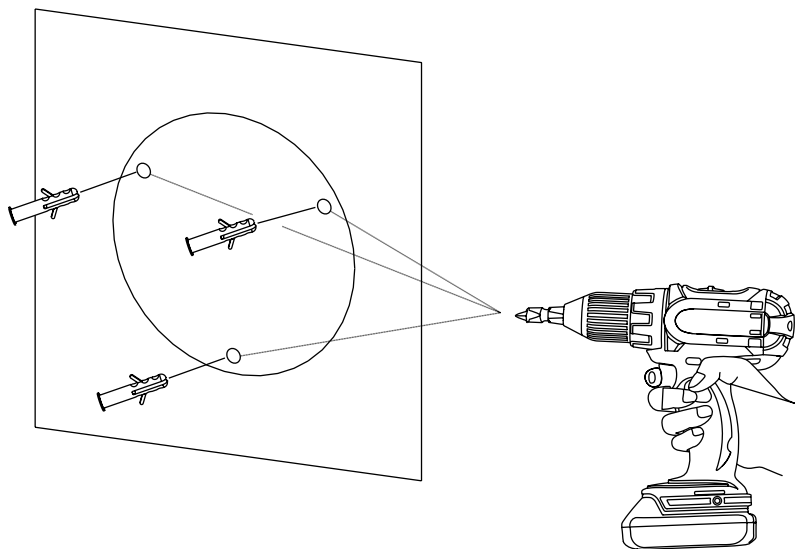


Рис. 1. Установка пластиковых анкеров

Шаг 1. Наклейте установочный шаблон на потолок или стену, просверлите три или четыре (зависит от модели камеры) отверстия по отметкам на наклейке. Вставьте пластиковые анкеры в отверстия, как показано на Рис. 1.

УСТАНОВКА И ПОДКЛЮЧЕНИЕ

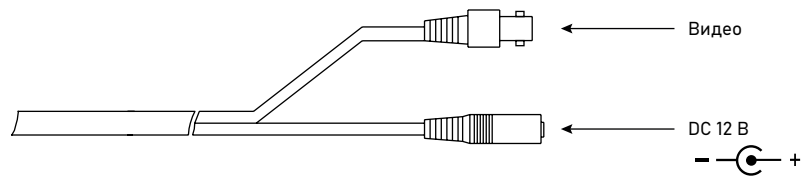


Рис. 2. Подключение кабелей

1.1. УСТАНОВКА ВИДЕОКАМЕРЫ STAR 53, STAR 58

Шаг 2. Подключите кабель питания и видеокабель.



ВНИМАНИЕ!

Возможны варианты прокладки кабеля как сверху, так и сбоку. Если вы используете метод прокладки сверху, сначала просверлите отверстие в установочной поверхности, как показано на Рис. 2. Если вы используете метод боковой прокладки, проложите кабель через боковой зазор в нижней части камеры.

УСТАНОВКА И ПОДКЛЮЧЕНИЕ

1.1. УСТАНОВКА ВИДЕОКАМЕРЫ STAR 53, STAR 58

Шаг 3. Установите камеру на потолок или стену и закрепите винтами как показано на Рис. 3.

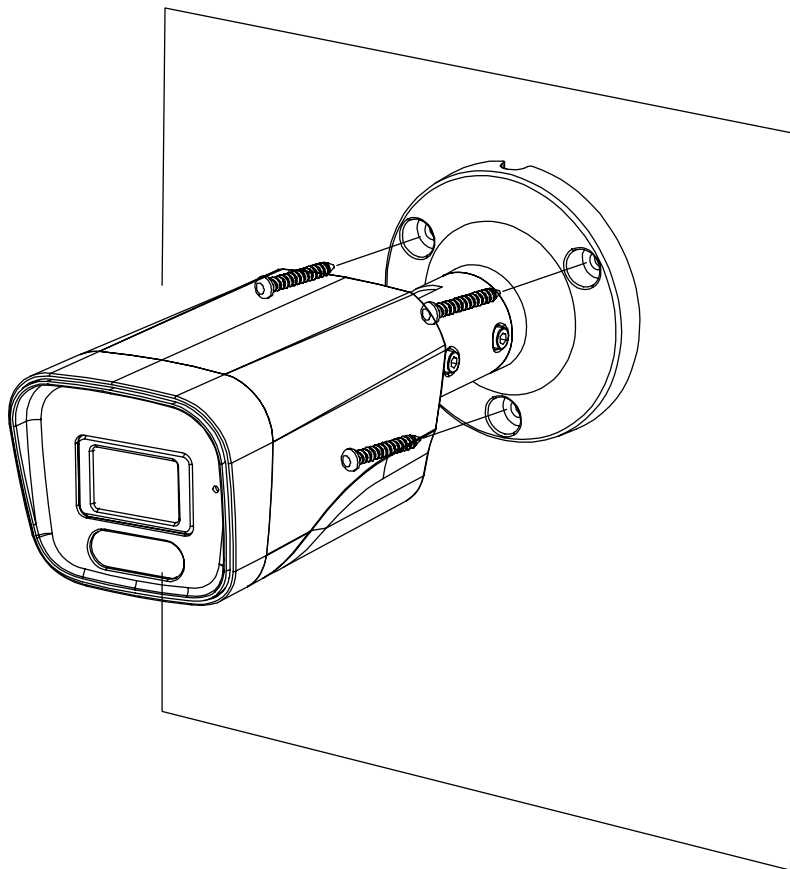


Рис. 3. Монтаж камеры

УСТАНОВКА И ПОДКЛЮЧЕНИЕ

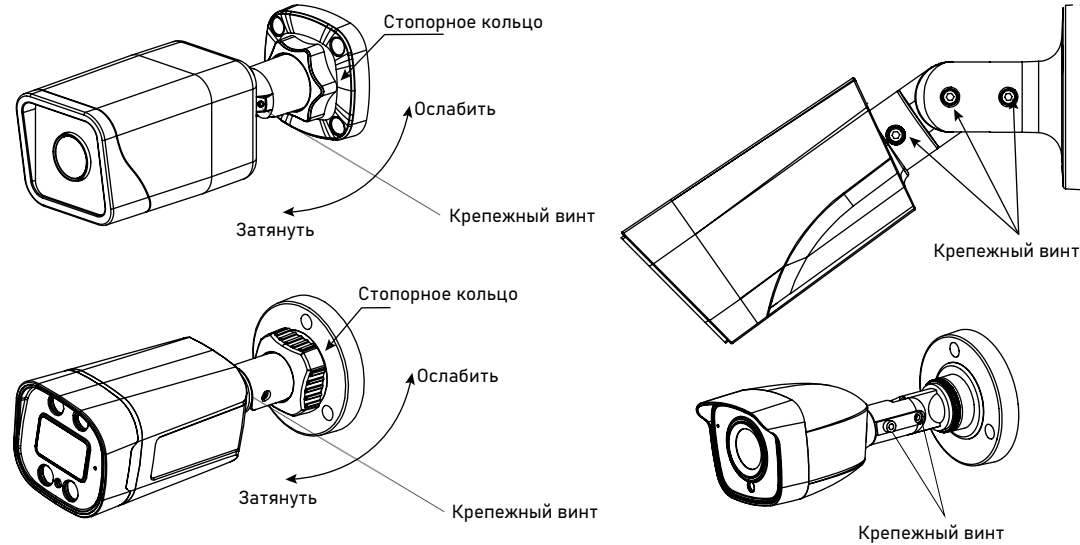


Рис. 4. Регулировка направления обзора

1.1. УСТАНОВКА ВИДЕОКАМЕРЫ STAR 53, STAR 58

Шаг 4. Направление обзора камеры можно регулировать с помощью кронштейна с функцией регулировки угла наклона и поворота по плоскостям. Ослабьте фиксирующий винт (или стопорное кольцо), чтобы отрегулировать положение таким образом, чтобы камера была обращена к контролируемой области, затем затяните фиксирующий винт (стопорное кольцо), как показано на Рис. 4.

ПРОГРАММИРОВАНИЕ И ЭКСПЛУАТАЦИЯ

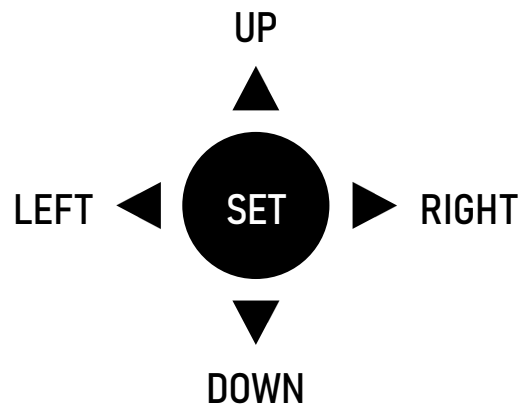


Рис. 5. Джойстик

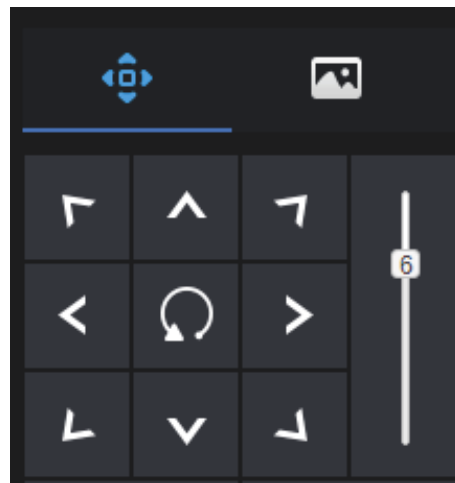



Рис. 6. UTC меню

2.1. ПРОЦЕДУРА НАСТРОЙКИ

2.1.1. Управление камерой с помощью джойстика

Если ваша камера поддерживает джойстик с четырьмя кнопками со стрелками и одной кнопкой выбора **SET**, вы можете использовать их для работы с главным экранным меню OSD. На Рис. 5 изображен джойстик. Или же вы можете подключить камеру к регистратору и управлять посредством UTC меню, для входа необходимо кликнуть на значок .

Кнопки выполняют следующие функции:
SET: Нажмите эту кнопку, чтобы открыть главное меню OSD или завершить настройку.

UP / DOWN: Нажмите одну из двух кнопок, чтобы перемещаться между пунктами меню.

LEFT / RIGHT: Нажмите одну из двух кнопок, чтобы выбрать различные режимы.

ПРОГРАММИРОВАНИЕ И ЭКСПЛУАТАЦИЯ

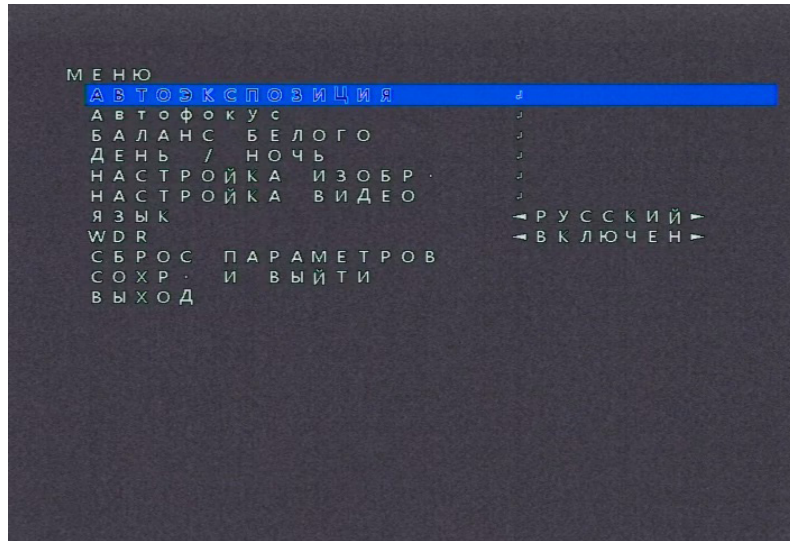


Рис. 7. Интерфейс главного экранного меню OSD

2.1.2. ОПИСАНИЕ ИНТЕРФЕЙСА ГЛАВНОГО ЭКРАННОГО МЕНЮ OSD

Интерфейс настройки главного экранного меню OSD включает в себя следующие опции: **АВТОЭКСПОЗИЦИЯ**, **Автофокус**, **БАЛАНС БЕЛОГО**, **ДЕНЬ / НОЧЬ**, **НАСТРОЙКА ИЗОБР**, **НАСТРОЙКА ВИДЕО**, **ЯЗЫК**, **WDR**, **СБРОС ПАРАМЕТРОВ**, **СОХР** и **ВЫЙТИ**, и **ВЫХОД**, как показано на Рис. 7.

ПРОГРАММИРОВАНИЕ И ЭКСПЛУАТАЦИЯ

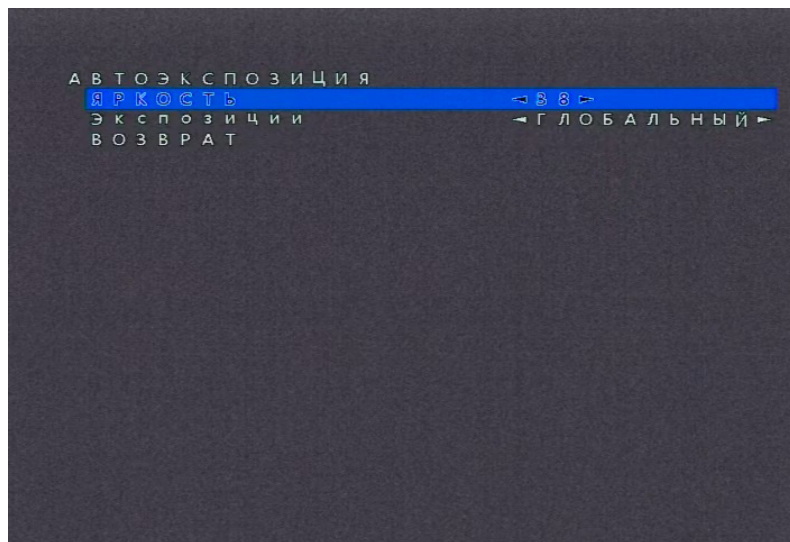


Рис. 8. Интерфейс меню АВТОЭКСПОЗИЦИЯ

3. НАСТРОЙКИ OSD МЕНЮ

3.1. АВТОЭКСПОЗИЦИЯ

Интерфейс настройки меню **АВТОЭКСПОЗИЦИЯ** включает в себя следующие опции: **ЯРКОСТЬ**, **Режим экспозиции**.

Процедура настройки

Шаг 1. Используйте кнопки **UP** или **DOWN**, чтобы выбрать опцию меню **АВТОЭКСПОЗИЦИЯ**.

Шаг 2. Нажмите кнопку **SET** для того, чтобы открыть интерфейс меню **АВТОЭКСПОЗИЦИЯ**, как показано на Рис. 8.

Шаг 3. Используйте кнопки **UP** или **DOWN**, чтобы выбрать опцию меню **ЯРКОСТЬ** и используйте кнопки **LEFT** или **RIGHT** для выбора значения. Значение параметра **ЯРКОСТЬ** по умолчанию: **31**, диапазон настроек: **0–100**.

Шаг 4. Используйте кнопки **UP** или **DOWN**, чтобы выбрать опцию меню **Режим экспозиции** и используйте кнопки **LEFT** или **RIGHT** для выбора значения. Интерфейс настройки меню **Режим экспозиции** включает в себя следующие опции: **ГЛОБАЛЬНЫЙ** и **BLC**.

- Используйте кнопки **LEFT** или **RIGHT**, чтобы выбрать опцию меню **BLC** и используйте кнопки **LEFT** или **RIGHT** для выбора значения. Значение параметра **BLC** по умолчанию: **4**, диапазон настроек: **0–7**.

Шаг 5. Используйте кнопки **UP** или **DOWN**, чтобы выбрать опцию меню **ВОЗВРАТ** и нажмите **SET** для возврата в основное меню.

ПРОГРАММИРОВАНИЕ И ЭКСПЛУАТАЦИЯ

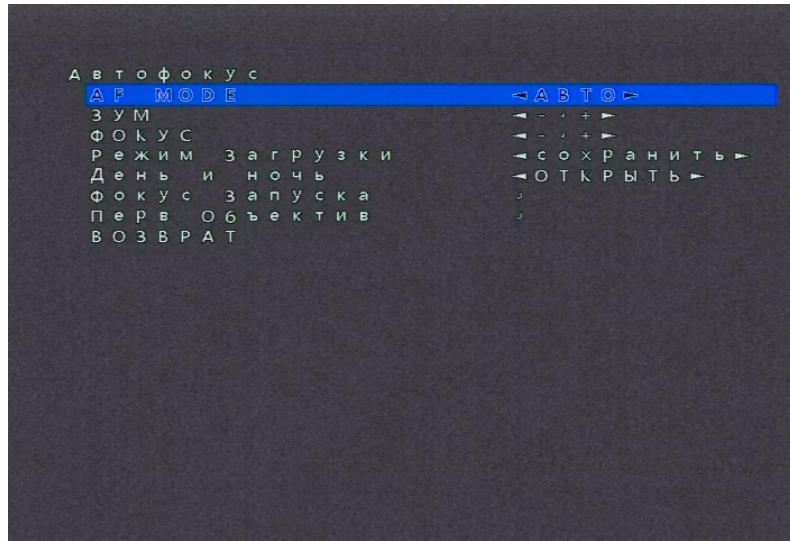


Рис. 9. Интерфейс меню АВТОФОКУС

3.2. АВТОФОКУС (только для модели STAR 58)

Позволяет настраивать параметры фокусировки и инициализации объектива. Пользователь может выбрать ручную или автоматическую настройку параметров фокусировки.

Процедура настройки

Шаг 1. Используйте кнопки UP или DOWN, чтобы выбрать опцию меню **Автофокус**. Нажмите кнопку SET для того, чтобы открыть интерфейс меню **Автофокус**.

Шаг 2. Используйте кнопки UP или DOWN, чтобы выбрать опцию меню **РЕЖИМ АВТОФОКУСА** и используйте кнопки LEFT или RIGHT для выбора значения. Интерфейс настройки меню **РЕЖИМ АВТОФОКУСА** включает в себя следующие опции: **АВТО**, **SEMI** или **РУЧНОЙ**.

Шаг 3. Используйте кнопки UP или DOWN, чтобы выбрать опцию меню **ЗУМ** и используйте кнопки LEFT или RIGHT для настройки.

Шаг 4. Используйте кнопки UP или DOWN, чтобы выбрать опцию меню **ФОКУС** и используйте кнопки LEFT или RIGHT для настройки.

Шаг 5. Используйте кнопки UP или DOWN, чтобы выбрать опцию меню **Режим Загрузки** и используйте кнопки LEFT или RIGHT для выбора значения. Интерфейс настройки меню **Режим Загрузки** включает в себя следующие опции: **Широкий**; **SAE POS Дальний**.

Шаг 6. Используйте кнопки UP или DOWN, чтобы выбрать опцию меню **Режим День и ночь** и используйте кнопки LEFT или RIGHT для выбора значения. Интерфейс настройки меню **Режим День и ночь** включает в себя следующие опции: **ОТКРЫТЬ** или **ЗАКРЫТЬ**.

ПРОГРАММИРОВАНИЕ И ЭКСПЛУАТАЦИЯ

3.2. АВТОФОКУС (только для модели STAR 58)

Шаг 7. Используйте кнопки **UP** или **DOWN**, чтобы выбрать опцию меню **Фокус Запуска** и нажмите **SET** чтобы активировать.

Шаг 8. Используйте кнопки **UP** или **DOWN**, чтобы выбрать опцию меню **Инициализация Объектива** и нажмите **SET** чтобы активировать.

Шаг 9. Используйте кнопки **UP** или **DOWN**, чтобы выбрать опцию меню **ВОЗВРАТ** и нажмите **SET** для возврата в основное меню.

ПРОГРАММИРОВАНИЕ И ЭКСПЛУАТАЦИЯ

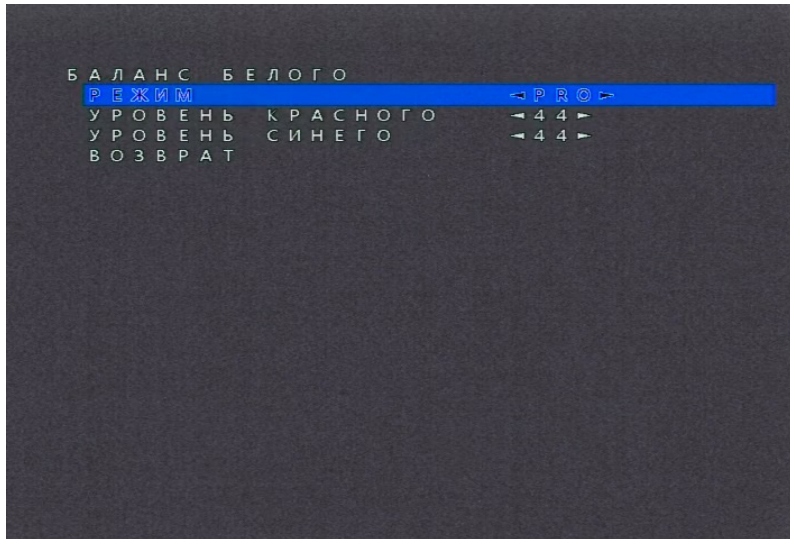


Рис. 10. Интерфейс меню БАЛАНС БЕЛОГО

3.3. АВТОМАТИЧЕСКИЙ БАЛАНС БЕЛОГО

Предназначен для воспроизведения реальных цветов наблюдаемой сцены при изменении освещенности и цветовой температуры.

Процедура настройки

Шаг 1. Используйте кнопки **UP** или **DOWN**, чтобы выбрать опцию меню **БАЛАНС БЕЛОГО**. Нажмите кнопку **SET** для того, чтобы открыть интерфейс меню **БАЛАНС БЕЛОГО**, как показано на Рис. 10.

ПРОГРАММИРОВАНИЕ И ЭКСПЛУАТАЦИЯ

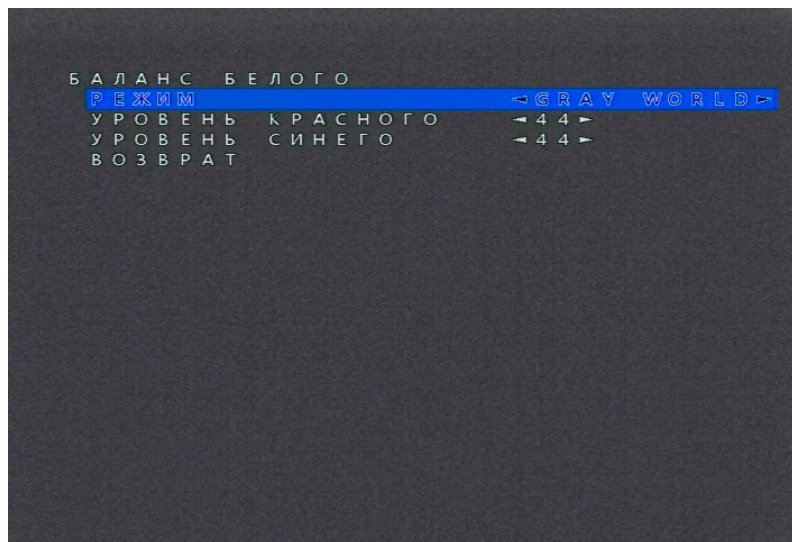


Рис. 11. Интерфейс настройки БАЛАНС БЕЛОГО

3.3. АВТОМАТИЧЕСКИЙ БАЛАНС БЕЛОГО

Шаг 2. Используйте кнопки **LEFT** или **RIGHT** для выбора значения опции меню **РЕЖИМ**. Интерфейс настройки меню **РЕЖИМ** включает в себя следующие опции: **PRO** и **GRAY WORLD**. Значение параметра **РЕЖИМ** по умолчанию: **PRO**. Вы можете настроить параметры **БАЛАНС БЕЛОГО**, как показано на Рис. 11.

- Используйте кнопки **UP** или **DOWN**, чтобы выбрать опцию меню **УРОВЕНЬ КРАСНОГО** и используйте кнопки **LEFT** или **RIGHT** для выбора значения. Значение параметра **УРОВЕНЬ КРАСНОГО** по умолчанию: **40**, диапазон настроек: **0–100**.
- Используйте кнопки **UP** или **DOWN**, чтобы выбрать опцию **УРОВЕНЬ СИНЕГО** и используйте кнопки **LEFT** или **RIGHT** для выбора значения. Значение параметра **УРОВЕНЬ СИНЕГО** по умолчанию: **30**, диапазон настроек: **0–100**.

Шаг 3. Используйте кнопки **UP** или **DOWN**, чтобы выбрать опцию меню **ВОЗВРАТ** и нажмите **SET** для возврата в основное меню.

ПРОГРАММИРОВАНИЕ И ЭКСПЛУАТАЦИЯ

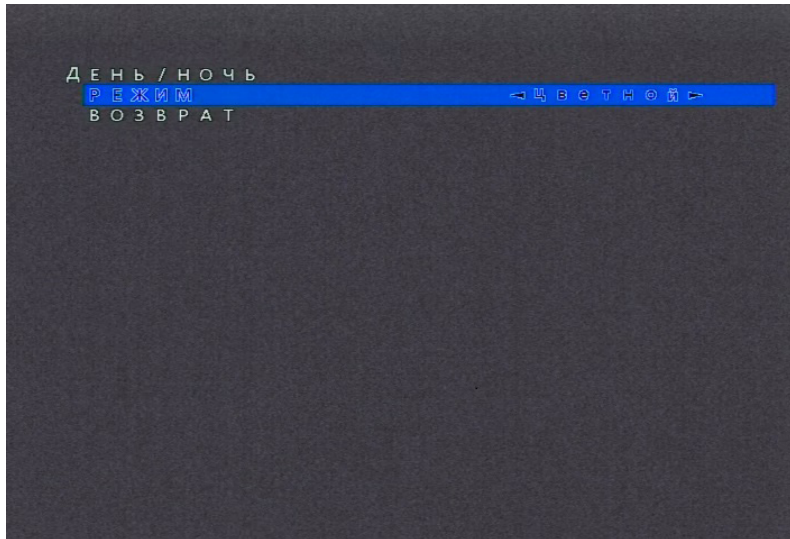


Рис. 12. Интерфейс настройки РЕЖИМА ДЕНЬ/НОЧЬ

3.4. ДЕНЬ / НОЧЬ

Настройка переключения между цветным и черно-белым режимом работы камеры.

Интерфейс настройки меню **ДЕНЬ/НОЧЬ** включает в себя следующие опции: **черно/белый**, **Цветной**, **Авто** или **Внешний**.

Процедура настройки

Шаг 1. Используйте кнопки **UP** или **DOWN**, чтобы выбрать опцию меню **ДЕНЬ/НОЧЬ**. Нажмите кнопку **SET** для того, чтобы открыть интерфейс меню **ДЕНЬ/НОЧЬ**, как показано на Рис. 12.

Шаг 2. Используйте кнопки **LEFT** или **RIGHT** для выбора значения опции меню **РЕЖИМ**.

Интерфейс настройки меню **РЕЖИМ** включает в себя следующие опции: **черно/белый**, **Цветной**, **Авто** или **Внешний**.

Шаг 3. Используйте кнопки **UP** или **DOWN**, чтобы выбрать опцию меню **ВОЗВРАТ** и нажмите **SET** для возврата в основное меню.

ПРОГРАММИРОВАНИЕ И ЭКСПЛУАТАЦИЯ

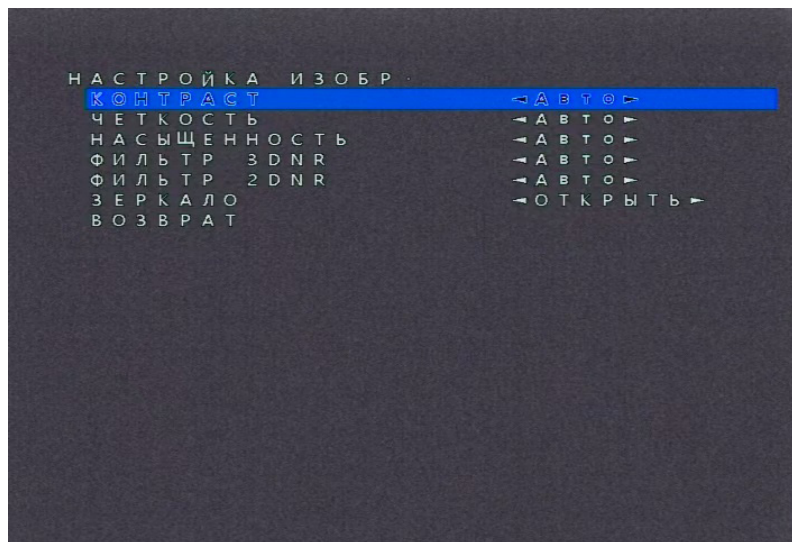


Рис. 13. Интерфейс НАСТРОЙКА ИЗОБРАЖЕНИЯ

3.5. НАСТРОЙКА ИЗОБРАЖЕНИЯ

Позволяет выполнить более точную настройку параметров изображения в зависимости от внешних условий.

Интерфейс настройки меню **НАСТРОЙКА ИЗОБРАЖЕНИЯ** включает в себя следующие опции: **КОНТРАСТ**, **ЧЕТКОСТЬ**, **НАСЫЩЕННОСТЬ**, **ФИЛЬТР 3DNR**, **ФИЛЬТР 2DNR**, **ЗЕРКАЛО**, как показано на Рис. 13.

Процедура настройки

Шаг 1. Используйте кнопки **UP** или **DOWN**, чтобы выбрать опцию меню **НАСТРОЙКА ИЗОБРАЖЕНИЯ**. Нажмите кнопку **SET** для того, чтобы открыть интерфейс меню **НАСТРОЙКА ИЗОБРАЖЕНИЯ**.

Шаг 2. Используйте кнопки **UP** или **DOWN**, чтобы выбрать опцию меню **КОНТРАСТ** и используйте кнопки **LEFT** или **RIGHT** для выбора значения. Интерфейс настройки меню **КОНТРАСТ** включает в себя следующие опции: **Авто** или **Ручная**. Диапазон настроек: **0–20**.

Шаг 3. Используйте кнопки **UP** или **DOWN**, чтобы выбрать опцию меню **ЧЕТКОСТЬ** и используйте кнопки **LEFT** или **RIGHT** для выбора значения. Интерфейс настройки меню **ЧЕТКОСТЬ** включает в себя следующие опции: **Авто** или **Ручная**. Диапазон настроек: **0–20**.

3.5. НАСТРОЙКА ИЗОБРАЖЕНИЯ

Шаг 4. Используйте кнопки **UP** или **DOWN**, чтобы выбрать опцию меню **НАСЫЩЕННОСТЬ** и используйте кнопки **LEFT** или **RIGHT** для выбора значения. Интерфейс настройки меню **НАСЫЩЕННОСТЬ** включает в себя следующие опции: **Авто** или **Ручная**. Диапазон настроек: **0–20**.

Шаг 5. Используйте кнопки **UP** или **DOWN**, чтобы выбрать опцию меню **ФИЛЬТР 3DNR** и используйте кнопки **LEFT** или **RIGHT** для выбора значения. Интерфейс настройки меню **ФИЛЬТР 3DNR** включает в себя следующие опции: **Авто** или **Ручная**. Значение параметра **Ручная** по умолчанию: **4**, диапазон настроек: **0–20**.

Шаг 6. Используйте кнопки **UP** или **DOWN**, чтобы выбрать опцию меню **ФИЛЬТР 2DNR** и используйте кнопки **LEFT** или **RIGHT** для выбора значения. Интерфейс настройки меню **ФИЛЬТР 2DNR** включает в себя следующие опции: **Авто** или **Ручная**. Значение параметра **Ручная** по умолчанию: **4**, диапазон настроек: **0–20**.

Шаг 7. Используйте кнопки **UP** или **DOWN**, чтобы выбрать опцию меню **ЗЕРКАЛО** и используйте кнопки **LEFT** или **RIGHT** для выбора значения. Интерфейс настройки меню **ЗЕРКАЛО** включает в себя следующие опции: **ЗАКРЫТЬ** или **ОТКРЫТЬ**.

Шаг 8. Используйте кнопки **UP** или **DOWN**, чтобы выбрать опцию меню **ВОЗВРАТ** и нажмите **SET** для возврата в основное меню.

ПРОГРАММИРОВАНИЕ И ЭКСПЛУАТАЦИЯ

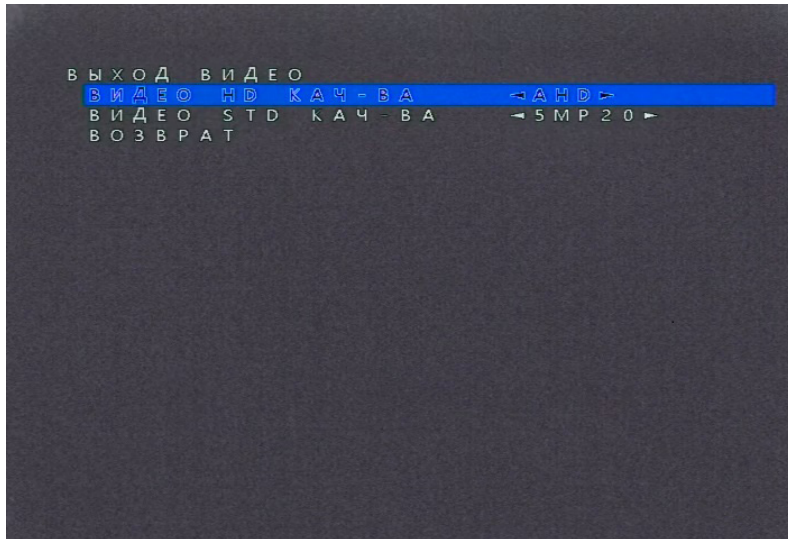


Рис. 14. Интерфейс меню НАСТРОЙКА ВИДЕО

3.6. НАСТРОЙКА ВИДЕО

Позволяет выбрать стандарт и формат передаваемого изображения.

Интерфейс настройки меню **НАСТРОЙКА ВИДЕО** включает в себя следующие опции: **Режим HD** и **СТАНДАРТ** как показано на Рис. 14.

Процедура настройки

Шаг 1. Используйте кнопки **UP** или **DOWN**, чтобы выбрать опцию меню **НАСТРОЙКА ВИДЕО**. Нажмите кнопку **SET** для того, чтобы открыть интерфейс меню **НАСТРОЙКА ВИДЕО**.

Шаг 2. Используйте кнопки **UP** или **DOWN**, чтобы выбрать опцию меню **Режим HD** и используйте кнопки **LEFT** или **RIGHT** для выбора значения. Интерфейс настройки меню **Режим HD** включает в себя следующие опции: **AHD**, **TVI**, **CVI** и **CVBS**. Значение параметра **Режим HD** по умолчанию: **AHD**.

Шаг 3. В случае выбора опции **режим HD**: как **CVBS**, доступными для выбора значениями опции меню **СТАНДАРТ** являются: **PAL** и **NTSC**. В случае выбора других вариантов опции **режим HD** (таких как: **AHD**, **TVI**, **CVI**), доступными для выбора значениями опции меню **СТАНДАРТ** являются:

AHD: 1080P25, 1080P30, 4MP25, 4MP30, 5MP12.5 и 5MP20; CVI: 1080P25, 1080P30, 4MP25 и 4MP30; TVI: 1080P25, 1080P30, 4MP25 и 4MP30; 5MP12.5 и 5MP20.

Шаг 4. После переключения стандарта на экране появится надпись **ПРИМЕНИТЬ**. Нажмите кнопку **SET**, чтобы применить.

Шаг 5. Используйте кнопки **UP** или **DOWN**, чтобы выбрать опцию меню **ВОЗВРАТ** и нажмите **SET** для возврата в основное меню.

3.7. НАСТРОЙКА ЯЗЫКА

Используйте кнопки **UP** или **DOWN**, чтобы выбрать опцию меню **ЯЗЫК** и используйте кнопки **LEFT** или **RIGHT** для выбора значения. (Всего поддерживается 12 языков): English, Chinese, Traditional Chinese, **РУССКИЙ**, Spanish, French, Polish, Italian, Portuguese, Japanese, Korean, Greek.

ПРОГРАММИРОВАНИЕ И ЭКСПЛУАТАЦИЯ

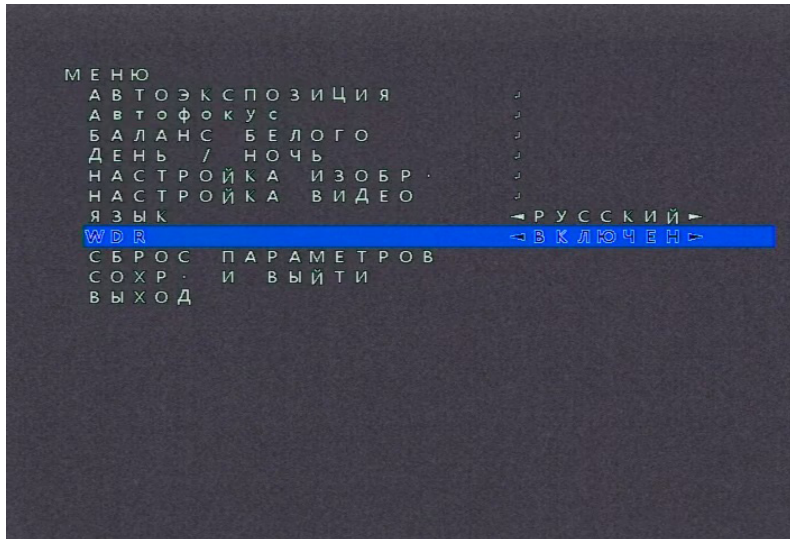


Рис. 15. Настройка WDR

3.8. НАСТРОЙКА WDR

Обеспечивает получение большей детальности сцены при контрастном изображении – наличие в кадре ярких и темных участков.

Процедура настройки

Используйте кнопки **UP** или **DOWN**, чтобы выбрать опцию меню **WDR** и используйте кнопки **LEFT** или **RIGHT** для выбора значения. Интерфейс настройки меню **WDR** включает в себя следующие опции: **ВКЛЮЧЕН** или **ВЫКЛЮЧЕН**.

3.9. СБРОС ПАРАМЕТРОВ

Используйте кнопки **UP** или **DOWN** в основном меню, чтобы выбрать опцию меню **СБРОС ПАРАМЕТРОВ** и нажмите **SET** для сброса параметров камеры.

3.10. СОХРАНИТЬ И ВЫЙТИ

Используйте кнопки **UP** или **DOWN**, чтобы выбрать опцию меню **СОХРАНИТЬ** и **ВЫЙТИ** и нажмите **SET** для сохранения настроек **OSD** меню и возврата в режим просмотра камеры.

3.11. ВЫХОД

Используйте кнопки **UP** или **DOWN**, чтобы выбрать опцию меню **ВЫХОД** и нажмите **SET** для возврата в режим просмотра камеры без сохранения настроек OSD меню.

СПЕЦИФИКАЦИЯ

NOVICAM STAR 53 (v. 1120V)

ИСПОЛНЕНИЕ	
Тип камеры	Уличная всепогодная
Исполнение корпуса	Пуля
ЭЛЕКТРОННЫЕ ХАРАКТЕРИСТИКИ	
Матрица	1/2.8" 5 Мп CMOS с прогрессивным сканированием
Максимальное разрешение	TVI/AHD/CVI: 5 Мп при 20/12.5 к/с, 4 Мп при 25/30/15 к/с, CVI: 4 Мп при 25/30 к/с
TV система	TVI/AHD/CVI/Аналоговая (PAL/NTSC)
Графический интерфейс	OSD меню
Чувствительность	0.001 люкс (цвет), 0 люкс (ИК ВКЛ.)
ИК-Фильтр	Механический
Электронный затвор	Авто/Ручной (1/25–1/50000 с)
Расширенный динамический диапазон	WDR
ОПТИЧЕСКИЕ ПАРАМЕТРЫ	
Объектив	5 Мп фиксированный с ИК-коррекцией
Фокусное расстояние	2.8 мм
Угол обзора по диагонали	97.5°
Угол обзора по горизонтали и вертикали	78.6°/57.7°
Тип крепления	Встроенное (M12)

ИК-ПОДСВЕТКА	
Дальность ИК-подсветки	SMART 30 метров
Длина волны ИК-света	850 нм
Продолжительность работы ИК	20000 часов
ИНТЕРФЕЙСЫ	
Видеовыходы	1×BNC: (TVI/AHD/CVI) до 5 Мп при 20 к/с; (CVBS) 960H при 25/30 к/с (Выбор режима работы осуществляется при помощи кнопки-переключателя, удержанием в течение 5 с или через OSD меню)
ФИЗИЧЕСКИЕ ПАРАМЕТРЫ	
Климатическая защита	IP67
Дальность передачи видео	до 500 м (при использовании кабеля RG 6U) до 100 м (при использовании кабеля UTP CAT 5E) без использования дополнительного оборудования
Размеры (121×В)	64×64×187.6 мм
Рабочая температура	-45°C ... +55°C
Энергопотребление	DC 12В ±10% 0.33 А (вкл ИК), 4 Вт

СПЕЦИФИКАЦИЯ

NOVICAM STAR 58 (v. 1121V)

ИСПОЛНЕНИЕ	
Тип камеры	Уличная всепогодная
Исполнение корпуса	Пуля
ЭЛЕКТРОННЫЕ ХАРАКТЕРИСТИКИ	
Матрица	1/2.8" 5 Мп CMOS с прогрессивным сканированием
Максимальное разрешение	TVI/AHD/CVI: 5 Мп при 20/12.5 к/с, 4 Мп при 25/30/15 к/с, CVI: 4 Мп при 25/30 к/с
TV система	TVI/AHD/CVI/Аналоговая (PAL/NTSC)
Графический интерфейс	OSD меню
Чувствительность	0.001 люкс (цвет), 0 люкс (ИК ВКЛ.)
ИК-Фильтр	Механический
Электронный затвор	Авто/Ручной (1/25–1/50000 с)
Расширенный динамический диапазон	WDR
ОПТИЧЕСКИЕ ПАРАМЕТРЫ	
Объектив	5 Мп моторизированный с ИК-коррекцией
Фокусное расстояние	2.7–13.5 мм
Угол обзора по диагонали	125°–40.3°
Угол обзора по горизонтали и вертикали	100.8°–32°/74°–24.5°
Тип крепления	Встроенное (M14)

ИК-ПОДСВЕТКА	
Дальность ИК-подсветки	SMART 50 метров
Длина волны ИК-света	850 нм
Продолжительность работы ИК	20000 часов
ИНТЕРФЕЙСЫ	
Видеовыходы	1×BNC: (TVI/AHD/CVI) до 5 Мп при 20 к/с; (CVBS) 960H при 25/30 к/с (Выбор режима работы осуществляется при помощи кнопки-переключателя, удержанием в течение 5 с или через OSD меню)
ФИЗИЧЕСКИЕ ПАРАМЕТРЫ	
Климатическая защита	IP67
Дальность передачи видео	до 500 м (при использовании кабеля RG 6U) до 100 м (при использовании кабеля UTP CAT 5E) без использования дополнительного оборудования
Размеры (121×В)	80×80×232 мм
Рабочая температура	–45°C ... +55°C
Энергопотребление	DC 12В ±10% 0.46 А (вкл ИК), 5.5 Вт

ДОПОЛНИТЕЛЬНАЯ ИНФОРМАЦИЯ

1. ТРАНСПОРТИРОВКА И ХРАНЕНИЕ

- Оборудование в транспортной таре перевозится любым видом крытых транспортных средств согласно действующим нормативам.
- Условия транспортирования оборудования должны соответствовать условиям хранения 5 по ГОСТ 15150-69.
- Хранение оборудования устройства в транспортной таре на складах изготовителя регламентируется условиями 1 по ГОСТ 15150-69.

ДОПОЛНИТЕЛЬНАЯ ИНФОРМАЦИЯ

2. УТИЛИЗАЦИЯ

Утилизацию продукции, содержащей электронные компоненты, необходимо производить в соответствии с местными законами и нормативными актами.

Для подробной информации о правилах утилизации обратитесь к местным органам власти.

ГАРАНТИЙНЫЕ ОБЯЗАТЕЛЬСТВА

УСЛОВИЯ ГАРАНТИЙНОГО ОБСЛУЖИВАНИЯ

1. В соответствии с данной гарантией Производитель дает обязательства на свое усмотрение осуществить ремонт или замену изделия, на которое распространяются условия настоящей гарантии. Производитель не несет ответственности за любой ущерб или убытки, связанные с данным изделием, включая материальные и нематериальные потери, а именно: средства, уплаченные при покупке изделия, потери прибыли, доходов, данных при использовании изделия или других связанных с ним изделий, а также косвенные, случайные или вытекающие как следствие потери или убытки.

2. Услуги по гарантийному обслуживанию могут быть оказаны в период до окончания гарантийного срока и только по предъявлению потребителем вместе с дефектным изделием гарантийного талона с четко проставленным на нем штампом ОТК. Производитель

может потребовать от потребителя предъявления дополнительных доказательств факта покупки изделия, необходимых для подтверждения сведений, указанных в гарантийном талоне. Производитель может отказать в бесплатном гарантийном обслуживании, если информация на штампе ОТК нечитаема (невозможно разобрать дату проведения технического контроля). Настоящая гарантия не распространяется также на изделия с измененным или неразборчивым серийным номером.

3. Во избежание повреждения, потери или удаления данных с носителей информации просим Вас извлекать такие устройства до передачи изделия на гарантийное обслуживание.

4. Все дефектные изделия / детали, которые подверглись замене на новые, переходят в собственность Производителя.

ГАРАНТИЙНЫЕ ОБЯЗАТЕЛЬСТВА

УСЛОВИЯ ГАРАНТИЙНОГО ОБСЛУЖИВАНИЯ

5. Настоящая гарантия не распространяется на:

5.1. Периодическое обслуживание, ремонт или замену частей в связи с их естественным износом*;

5.2. Расходные материалы (компоненты), которые требуют периодической замены на протяжении срока службы изделия, например, элементы питания;

5.3. Риски, связанные с транспортировкой Вашего изделия до и от Поставщика.

5.4. Повреждения или модификации в результате:

- а.** Неправильной эксплуатации, включая:
- Неправильное обращение, повлекшее физические, косметические повреждения или повреждения поверхности, деформацию изделия или повреждение жидкокристаллических дисплеев;
 - Нарушение правил и условий установки, эксплуатации и обслуживания изделия, изложенных в Руководстве пользователя и другой документации, передаваемой потребителю в комплекте с изделием;
 - Установку или использование изделия с нарушением технических стандартов и норм безопасности, действующих в стране установки или использования;

ГАРАНТИЙНЫЕ ОБЯЗАТЕЛЬСТВА

УСЛОВИЯ ГАРАНТИЙНОГО ОБСЛУЖИВАНИЯ

б. Использования программного обеспечения, не входящего в комплект поставки изделия или в результате неправильной установки программного обеспечения, входящего в комплект изделия;

в. Использования изделия с аксессуарами, периферийным оборудованием и другими устройствами, тип, состояние и стандарт которых не соответствует рекомендациям изготовителя изделия;

г. Ремонта или попытки ремонта, произведенных лицами или организациями, не являющимися Производителем или официальными сервис-центрами Производителя;

д. Регулировки или переделки изделия без предварительного письменного согласия Производителя;

е. Небрежного обращения;

ж. Несчастных случаев, пожаров, попадания насекомых, инородных жидкостей, химических веществ, других веществ, затопления, вибрации, высокой температуры, неправильной вентиляции, колебания напряжения, использования повышенного или неправильного питания или входного напряжения, облучения, электростатических разрядов, включая разряд молнии, и иных видов внешнего воздействия или влияния.

з. Настоящая гарантия распространяется исключительно на аппаратные компоненты изделия. Гарантия не распространяется на программное обеспечение.

ГАРАНТИЙНЫЕ ОБЯЗАТЕЛЬСТВА

УСЛОВИЯ ГАРАНТИЙНОГО ОБСЛУЖИВАНИЯ

7. Срок службы изделия 7 лет.

а. По истечении срока службы изделие необходимо снять с эксплуатации (оно подлежит списанию).

б. При невыполнении указанных действий и дальнейшей эксплуатации изделия, оно может стать причиной появления неполадок в системе и нести угрозу для:

- другого имущества;
- жизни и здоровью людей;
- окружающей среды.

в. После истечения срока службы вся и любая ответственность в полном объеме возлагается на лицо, его использующее.



ТЕХНИЧЕСКАЯ
ПОДДЕРЖКА

Произведено в Китае
по заказу и под контролем НОВИКАМ РОССИЯ

Все торговые марки являются собственностью их законных владельцев.
Настоящий документ и содержащаяся в нем информация защищены
авторским правом. Все права защищены.
© Copyright 2023 Novicam™ (v.1.0)

