

A EXPERT



AHRX 12-200 GL 12V 200AH



Аккумулятор AHRX 12-200 GL является стационарным свинцово-кислотным необслуживаемым и изготовлен по технологии GEL с использованием загущенного раствора серной кислоты.

Аккумулятор герметизирован, не нуждается в обслуживании и доливе воды, рекомендованный срок его использования – до 12 лет.

Основное применение - системы резервного и автономного электроснабжения с использованием альтернативных источников энергии.

ОСНОВНЫЕ ХАРАКТЕРИСТИКИ

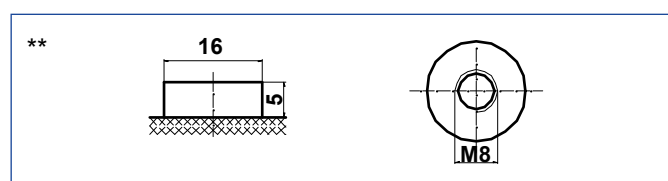
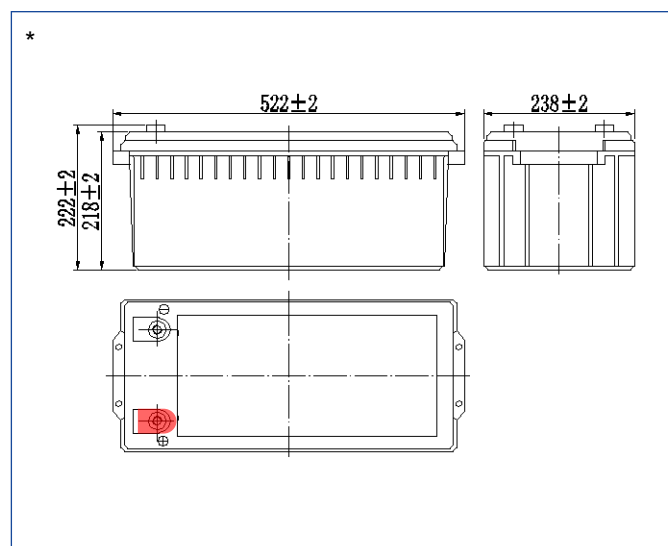
Рабочее напряжение, В	12
Число элементов	6
Срок службы в буферном режиме, лет	12
Вес, кг	62.5
Номинальная емкость (при 25°C)	
10-ч. разряд до 1,75 В/эл, Ач	200
8-ч. разряд до 1,75 В/эл, Ач	192
5-ч. разряд до 1,75 В/эл, Ач	170
Габариты*	
Длина, мм	522
Ширина, мм	238
Высота без учета клемм, мм	218
Высота с клеммами, мм	222
Клеммы**	Резьба под болт М8
Диапазон температуры при хранении, °С	от -20 до +60
Диапазон температуры при разряде, °С	от -20 до +60
Диапазон температуры при заряде, °С	от -10 до +60
Внутреннее сопротивление заряженной батареи (25°C), мОм	3.3
Максимальный разрядный ток (5с), А	1400
Саморазряд в месяц (25°C)	3% емкости
Напряжение подзаряда в циклическом режиме: 14,4 - 14,7 В, температурная компенсация -30 мВ/°С номинальный...макс. ток заряда: 20...40 А	
Напряжение подзаряда в буферном режиме: 13,4 - 13,8 В, температурная компенсация -20 мВ/°С	

КОНСТРУКЦИЯ АККУМУЛЯТОРА

Положительная пластина	диоксид свинца
Отрицательная пластина	свинец
Корпус и крышка	синтетическая смола ABS
Клапан предохранительный	каучук
Клеммы	медь
Сепаратор	стекловолокно
Электролит	серная кислота

ТЕХНОЛОГИЯ И ПРЕИМУЩЕСТВА

- Максимальная энергоотдача, обеспечивающая автономию ответственных систем бесперебойного питания
- Конструкция и состав пластин оптимизированы для использования в циклическом режиме в оборудовании бесперебойного питания
- Технология AGM (Absorbent Glass Mat), класс VRLA (Valve-Regulated Lead-Acid)
- Система внутренней рекомбинации газа
- Конструкция полностью герметична, эксплуатация в любом положении, кроме перевернутого крышкой вниз
- Необслуживаемые: не требуется доливе воды
- Нет ограничений на перевозку воздушным, железнодорожным, авто- транспортом
- Низкий саморазряд (до 3% в месяц)
- Соответствие требованиям UL, IEC, Гост Р



AHRX 12-200 GL



AHRX 12-200 GL

12V 200AH

РАЗРЯД ПОСТОЯННЫМ ТОКОМ: А (25°C)

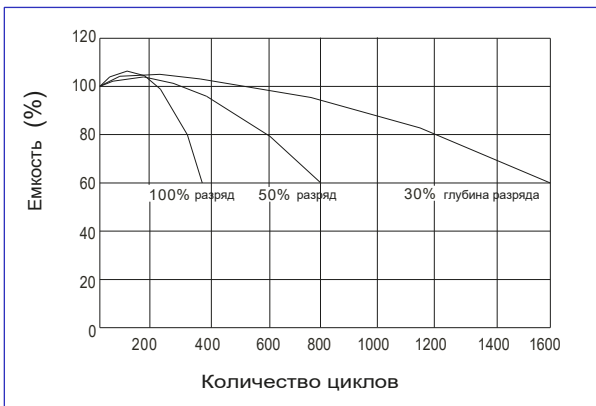
Volts/Cell	10min	15min	30min	60min	2h	3h	4h	5h	8h	10h
1.60V	320	194	120	73.1	52.0	40.8	34.7	30.6	24.5	20.4
1.67V	312	190	118	72.6	51.7	40.6	34.5	30.4	24.3	20.3
1.70V	301	184	115	72.0	51.4	40.3	34.2	30.2	24.2	20.3
1.75V	291	180	112	70.9	51.0	40.0	34.0	30.0	24.0	20.1
1.80V	275	173	108	69.1	50.0	38.8	33.0	29.1	23.3	20.0

РАЗРЯД ПОСТОЯННОЙ МОЩНОСТЬЮ: Вт (25°C)

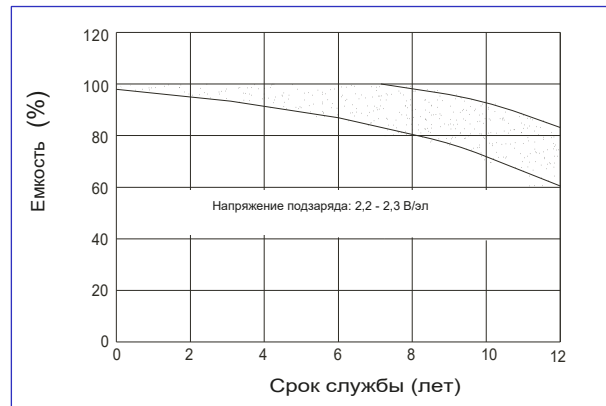
Volts/Cell	10min	15min	30min	60min	2h	3h	4h	5h	8h	10h
1.60V	3514	2177	1368	846	612	480	410	362	291	243
1.67V	3429	2133	1347	841	608	477	408	360	289	243
1.70V	3303	2068	1313	834	604	474	405	357	287	242
1.75V	3190	2018	1272	821	600	470	402	355	285	240
1.80V	3022	1944	1231	800	588	456	390	344	277	239

Примечание: приведенные выше данные по характеристикам являются средними значениями, полученными в результате проведения трех контрольно-тренировочных циклов, и не являются номинальными по умолчанию.

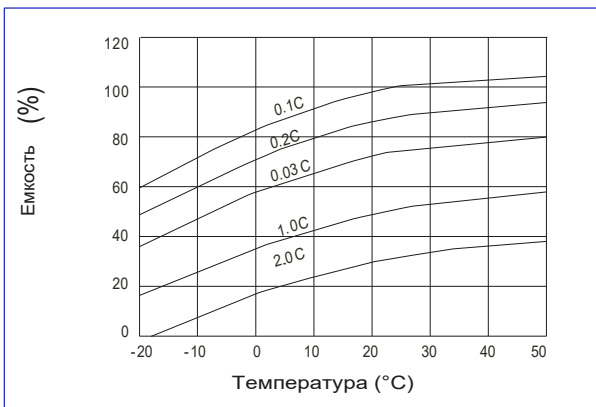
СРОК СЛУЖБЫ В ЦИКЛИЧЕСКОМ РЕЖИМЕ



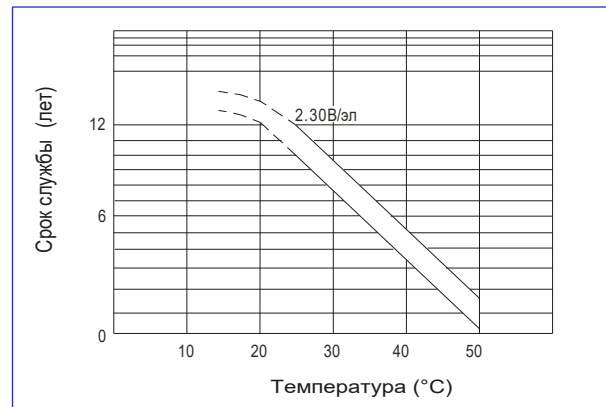
СРОК СЛУЖБЫ В БУФЕРНОМ РЕЖИМЕ



ВЛИЯНИЕ ТЕМПЕРАТУРЫ НА ЕМКОСТЬ



ВЛИЯНИЕ ТЕМПЕРАТУРЫ НА СРОК СЛУЖБЫ



Перед началом использования аккумуляторной батареи внимательно ознакомьтесь с инструкцией по эксплуатации.

Продукция постоянно совершенствуется, поэтому производитель оставляет за собой право вносить изменения без предварительного уведомления

