

Издание АЛЬБАТРОС РНТ-63А предназначено для защиты нагрузки от скачков и провалов напряжения и от перегрузки по току путем отключения нагрузки. Издание имеет функцию автоматического восстановления после срабатывания. Разработано и изготовлено на базе реле TOMZN.

НАЗНАЧЕНИЕ ИЗДАНИЯ

- температура окружающей среды от -20 °C до +55 °C;
- относительная влажность воздуха до 90% при температуре +25°C;
- отсутствие в воздухе токопроводящей пыли и агрессивных веществ (паров кислот, щелочей и т.п.).

УСЛОВИЯ ЭКСПЛУАТАЦИИ

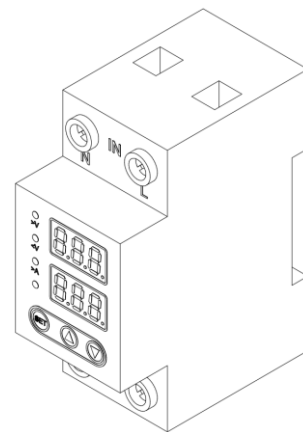
	Перед установкой и подключением реле напряжения АЛЬБАТРОС РНТ-63А (далее по тексту - издание), необходимо изучить данное руководство, несоблюдение рекомендаций которого может привести к потере работоспособности издания и утрате гарантийных обязательств.
	Монтаж и демонтаж издания должен производиться квалифицированным специалистом.
	Монтаж и обслуживание издания производить при полном отключении сети 220 В.
	Провода, подводящие сетевое напряжение должны иметь двойную изоляцию.
	Обслуживание и ремонт осуществляется только в специализированных сервисных центрах.
	Запрещается разбирать издание, а также производить монтаж при наличии питания сети.

МЕРЫ БЕЗОПАСНОСТИ

Всегда при выборе нашего многофункционального реле защиты АЛЬБАТРОС РНТ-63А перед эксплуатацией ознакомьтесь с настоящим руководством.



МНОГОФУНКЦИОНАЛЬНОЕ РЕЛЕ ЗАЩИТЫ

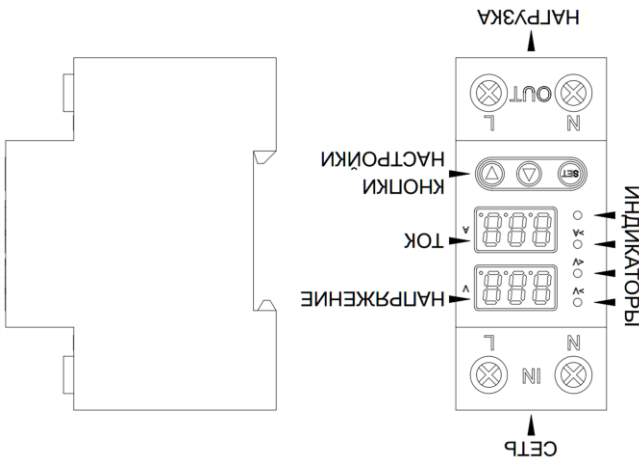


РУКОВОДСТВО ПО ЭКСПЛУАТАЦИИ



АЛЬБАТРОС РНТ-63А

Рисунок 1 - Внешний вид изделия.



КОНСТРУКЦИЯ
Издание выполнено в пластиковом корпусе, предназначенном для установки на DIN-рейку (см. рис. 1).

УСТРОЙСТВО И РАБОТА ИЗДАНИЯ

Издание выдерживает импульсы напряжения до 4 кВ (что соответствует УЗИП класса III(D) по ГОСТ Р 51992-2002 (МЭК 61643-1-98)).

- Издание обеспечивает:**
- защиту нагрузки от скачков и провалов напряжения;
 - защиту нагрузки от перегрузки по току;
 - автоматическое восстановление после срабатывания;
 - возможность настройки верхнего и нижнего порога напряжения, ограничения по току и времени задержки перед восстановлением;
 - индикацию текущего напряжения и тока.

СВИДЕТЕЛЬСТВО О ПРИЕМКЕ

Наименование:
Многофункциональное реле защиты
«АЛЬБАТРОС РНТ-63А»

Заводской номер _____

Дата выпуска « ____ » ____ 20__ г.
соответствует требованиям конструкторской документации,
государственных стандартов и признан годным к эксплуатации.

Штамп службы
контроля качества

ОТМЕТКИ ПРОДАВЦА

Продавец: _____

Дата продажи: « ____ » ____ 20__ г. М.П

ОТМЕТКИ О ВВОДЕ В ЭКСПЛУАТАЦИЮ

Монтажная организация: _____

Дата ввода в эксплуатацию: « ____ » ____ 20__ г. М.П

изготовитель
БАСТИОН
а/я 7532, Ростов-на-Дону,
344018 (863) 203-58-30

bast.ru — основной сайт
teplo.bast.ru — для тепла и комфорта
dom.bast.ru — решения для дома
skat-ups.ru — интернет-магазин

тех. поддержка: 911@bast.ru
горячая линия: 8-800-200-58-30


ОПИСАНИЕ РАБОТЫ

Изделие измеряет напряжение и ток на клеммах IN. При выходе напряжения или тока за установленные пороги изделие отключает нагрузку. Нагрузка подключается автоматически, по прошествии интервала задержки и возвращения значений тока и напряжения в заданный диапазон.

Верхний и нижний порог напряжения, порог отключения по току и время задержки перед восстановлением можно настраивать (более подробно см. НАСТРОЙКА).


Нижний индикатор зеленого цвета светится при наличии напряжения сети и погашен при его отсутствии.

Экраны НАПРЯЖЕНИЕ и ТОК отображают текущее значение напряжения и тока соответственно.

	Так как изделие имеет функцию восстановления после срабатывания, может возникнуть ситуация, при которой изделие будет циклически отключать и снова включать нагрузку. При возникновении такой ситуации, во избежание выхода изделия или нагрузки из строя, следует отключить нагрузку и проверить её работоспособность, а также качество электросети.
-----------------------------------------------------------------------------------	-------------------------------------------------------------------------------------------------------------------------------------------------------------------------------------------------------------------------------------------------------------------------------------------------------------------------------------------------------

УСТАНОВКА И ПОДКЛЮЧЕНИЕ

Изделие устанавливается на DIN-рейку. Необходимо подключить провода нагрузки к контактам OUT, соблюдая фазировку (см. рис. 2). Затем подключить провода, подводящие сетевое питание к контактам IN, соблюдая фазировку – загорится зеленый светодиод и на экранах начнет отображаться текущее напряжение и ток.

	Для защиты от короткого замыкания рекомендуется использовать изделие совместно с обычным автоматическим выключателем.
------------------------------------------------------------------------------------	-----------------------------------------------------------------------------------------------------------------------

4

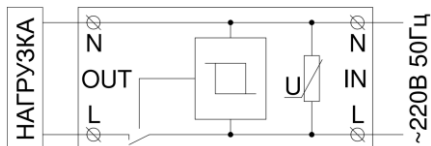


Рисунок 2 – Схема подключения.

НАСТРОЙКА

Для входа в режим настройки удерживать кнопку SET более 3 с. Начинает гореть светодиод, соответствующий настраиваемому параметру и мигать цифры на соответствующем экране. Кнопками вверх и вниз можно настраивать значение параметра. Короткое нажатие кнопки SET переводит изделие к настройке следующего параметра. Если удерживать кнопку SET 3 с или ничего не нажимать 10 с, изделие выходит из режима настройки.

Светится непрерывно	Мигает	Описание	Диапазон значений (заводская настройка)
Светодиод «>V»	Экран «V»	Настройка верхнего порога напряжения	230...300 В (270 В)
Светодиод «<V»	Экран «V»	Настройка нижнего порога напряжения	145...210 В (170 В)
Светодиод «>A»	Экран «A»	Настройка ограничения по току	1...63 А (40 А)
Ни один из светодиодов	Экран «A»	Настройка времени задержки перед повторным включением	3...300 с (20 с)

5

ТЕХНИЧЕСКИЕ ХАРАКТЕРИСТИКИ

Таблица 1

№ п/п	Наименование параметра		Значение параметра
1	Параметры питающей сети, В	Номинальное напряжение, В	220
		Номинальная частота, Гц	50 / 60
2	Время срабатывания, с		0,02
3	Верхний порог напряжения (заводская настройка), В		230...300 (270)
4	Нижний порог напряжения (заводская настройка), В		145...210 (170)
5	Ограничение по току (заводская настройка), А		1...63 (40)
6	Время задержки перед повторным включением (заводская настройка), с		3...300 (20)
7	Максимальная мощность, потребляемая от сети переменного тока самим изделием, Вт		2
8	Количество срабатываний, раз, не менее		100 000
9	Габаритные размеры ШxГxВ, не более, мм	без упаковки	81x60x35
		в упаковке	95x76x43
10	Масса, НЕТТО (БРУТТО), г, не более		169 (186)
11	Степень защиты оболочкой по ГОСТ 14254-2015		IP20

КОМПЛЕКТ ПОСТАВКИ

Наименование	Количество
Изделие АЛЬБАТРОС РНТ-63А	1 шт.
Руководство по эксплуатации	1 экз.
Тара упаковочная	1 шт.

6

ГАРАНТИЙНЫЕ ОБЯЗАТЕЛЬСТВА

Срок гарантии устанавливается 18 месяцев со дня продажи.

Если дата продажи не указана, срок гарантии исчисляется с момента (даты) выпуска.

Срок службы — 10 лет с момента (даты) ввода в эксплуатацию или даты продажи. Если дата продажи или ввода в эксплуатацию не указаны, срок службы исчисляется с момента (даты) выпуска.

Предприятие-изготовитель гарантирует соответствие заявленным параметрам при соблюдении потребителем условий эксплуатации.

Отметки продавца в руководстве по эксплуатации, равно как и наличие самого руководства по эксплуатации, паспорта и оригинальной упаковки не являются обязательными и не влияют на обеспечение гарантийных обязательств.

Предприятие-изготовитель не несет ответственность и не возмещает ущерб за дефекты, возникшие по вине потребителя при несоблюдении правил эксплуатации и монтажа.

При наличии внешних повреждений корпуса и следов вмешательства в конструкцию гарантийное обслуживание не производится.

Гарантийное обслуживание производится предприятием-изготовителем.

7