

IP-камера IPC-C022-G0/W

ПАСПОРТ ИЗДЕЛИЯ



IP-камера IPC-C022-G0/W является 2 Мп компактной IP-камерой с фиксированным объективом и ИК-подсветкой.

- Высокое качество изображения с разрешением 2 Мп
- Технология эффективного сжатия H.265+
- Четкое изображение при яркой задней засветке благодаря технологии 120 дБ True WDR
- Обеспечение безопасности в режиме реального времени при помощи двусторонней аудиосвязи
- Обнаружение человека с помощью пассивного инфракрасного излучения, чувствительного к температуре тела (PIR)
- Встроенный слот для microSD/SDHC/SDXC: есть, до 128 ГБ
- Встроенный микрофон: есть

▪ Спецификации

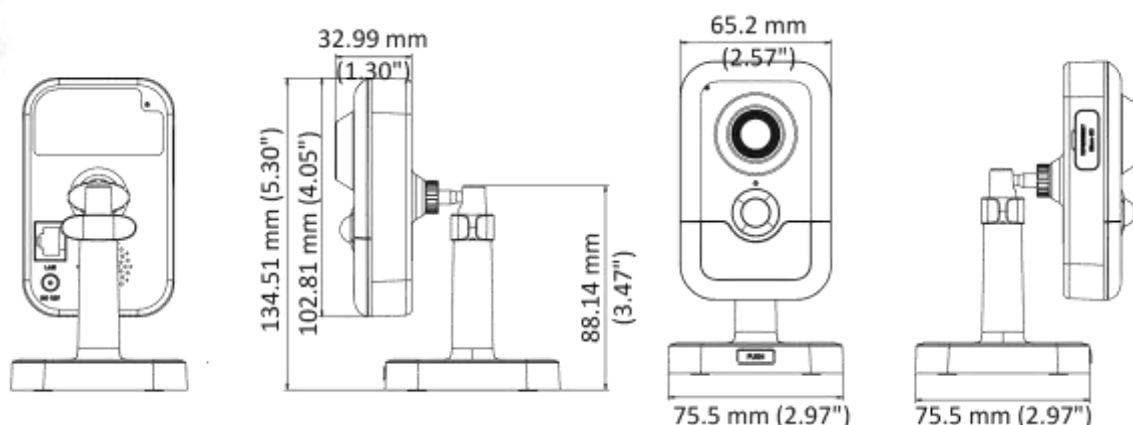
Камера	
Матрица	1/2.7" Progressive Scan CMOS
Чувствительность	Цвет: 0.01 лк @ (F1.2, AGC вкл), 0.028 лк @ (F2.0, AGC вкл), 0 лк с ИК-подсветкой
Скорость электронного затвора	От 1/3 до 1/100,000 с
Поддержка медленного затвора	Есть
Режим «день/ночь»	ИК-фильтр
WDR	120 дБ
Регулировка угла наблюдения	Поворот: от 0 до 360°, наклон: от 0 до 90°, вращение: от 0 до 360°
DNR	3D DNR
Объектив	
Объектив	2.8/4 мм
Апертура	F2.0
Угол обзора	2.8 мм, по горизонтали: 114°, по вертикали: 62°, по диагонали: 135° 4 мм, по горизонтали: 86°, по вертикали: 46°, по диагонали: 102°
Крепление объектива	M12
Подсветка	
Дальность ИК-подсветки	10 м
Длина волны	850 нм
PIR-датчик	
Угол PIR-датчика	По горизонтали: 90°, по вертикали: 80°
Дальность PIR-датчика	10 м
Видео	
Максимальное разрешение	1920 × 1080
Основной поток	50 Гц: 25 к/с (1920 × 1080, 1280 × 960, 1280 × 720) 60 Гц: 30 к/с (1920 × 1080, 1280 × 960, 1280 × 720)
Дополнительный поток	50 Гц: 25 к/с (640 × 480, 640 × 360, 320 × 240) 60 Гц: 30 к/с (640 × 480, 640 × 360, 320 × 240)
Третий поток	50 Гц: 25 к/с (1920 × 1080, 1280 × 720, 640 × 360, 352 × 288) 60 Гц: 30 к/с (1920 × 1080, 1280 × 720, 640 × 360, 352 × 240)
Видеосжатие	Основной поток: H.265/H.264 Дополнительный поток: H.265/H.264/MJPEG Третий поток: H.265/ H.264
Профиль H.264	Main Profile/High Profile
Профиль H.265	Main Profile
Битрейт видео	От 32 Кбит/с до 16 Мбит/с
SVC	Поддержка кодирования H.264 и H.265
Аудио	
Аудиосжатие	G722.1/G711ulaw/G711alaw/G726/MP2L2/PCM
Битрейт аудио	64 Кбит/с (G.711)/16 Кбит/с (G.722.1)/16 Кбит/с (G.726)/ от 32 до 160 Кбит/с (MP2L2)
Фильтрация шумов окружающей среды	Есть
Частота дискретизации	8 кГц/16 кГц/32 кГц/44.1 кГц/48 кГц

Изображение	
Улучшение изображения	BLC/3D DNR/HLC
Переключение режима «день/ночь»	День/Ночь/Автоматич./По расписанию
Wi-Fi (модели с литерой /W)	
Частота	От 2.412 до 2.4835 ГГц
Ширина канала	20/40 МГц
Безопасность	WPA, WPA2
Скорость передачи данных	11b: 11 Мбит/с 11g: 54 Мбит/с 11n: до 150 Мбит/с
Дальность передачи	50 м
Стандарт Wi-Fi	IEEE 802.11b/g/n
Сеть	
Сетевое хранение	Поддерживается microSD/SDHC/SDXC (128 ГБ), локальное хранение и NAS (NFS, SMB/CIFS), ANR
Одновременный просмотр в режиме реального времени	До 6 каналов
Пользователь/хост	До 32 пользователей. 3 уровня пользователей: администратор, оператор и пользователь
Срабатывание тревоги	Обнаружение движения, детектор саботажа, разрыв сети, конфликт IP-адресов, переполнение накопителя, ошибка накопителя, PIR, несанкционированный вход
Интерфейс	
Сетевые интерфейсы	1 RJ45 auto 10/100M порт Ethernet
Аудио	1 встроенный микрофон, 1 встроенный динамик, моно
Локальное хранение	Встроенный слот для microSD/SDHC/SDXC-карты, до 128 ГБ
Основное	
Сброс настроек	Есть
Рабочие условия	От -10 до +40 °С, влажность 95 % или меньше (без конденсата)
Питание	DC 12 В ± 25 %, PoE (802.3 af, класс 3)
Потребляемая мощность	DC 12 В, 0.5 А, макс. 6 Вт, коаксиальный разъем питания Ø 5.5 мм, PoE (802.3 af, от 36 до 57 В), от 0.2 до 0.1 А, макс. 7 Вт
Материал	Пластик
Размеры	102.8 × 65.2 × 32.6 мм (4.1 × 2.6 × 1.3")
Масса	Камера: приближ. 128 г
Сжатие	
H.264+	Для основного потока
H.265+	Для основного потока
Интеллектуальная видеоаналитика	
Детекция лиц	Есть

▪ Доступные модели

IPC-C022-G0 (2.8 мм, 4 мм)
IPC-C022-G0/W (2.8 мм, 4 мм)

Размеры (ед. изм.: мм (дюймы))



Правила эксплуатации

1. Устройство должно эксплуатироваться в условиях, обеспечивающих возможность работы системы охлаждения. Во избежание перегрева и выхода прибора из строя не допускается размещение рядом с источниками теплового излучения, использование в замкнутых пространствах (ящик, глухой шкаф и т.п.).
Рабочий диапазон температур: от минус 10 до плюс 40 °С.
2. Все подключения должны осуществляться при отключенном электропитании.
3. Запрещена подача на входы устройства сигналов, не предусмотренных назначением этих входов, это может привести к выходу устройства из строя.
4. Не допускается воздействие на устройство температуры свыше плюс 40 °С, источников электромагнитных излучений, активных химических соединений, электрического тока, а также дыма, пара и других факторов, способствующих порче устройства. Не допускается воздействие прямых солнечных лучей непосредственно на матрицу видеокамеры.
5. Конфигурирование устройства лицом, не имеющим соответствующей компетенции, может привести к некорректной работе, сбоям в работе, а также к выходу устройства из строя.
6. Не допускаются падения и сильная тряска устройства.
7. Рекомендуется использование источника бесперебойного питания, во избежание воздействия скачков напряжения или нештатного отключения устройства.

Для получения информации об установке и включении устройства, пожалуйста, обратитесь к Краткому руководству пользователя соответствующего устройства.