

ПАСПОРТ ИЗДЕЛИЯ

АТ-Н810Р, АТ-Н810М, АТ-Н810Р-В, АТ-Н810М-В

Кнопки «Выход» бесконтактные

Назначение изделия

Кнопки «Выход» предназначены для использования в системах контроля доступа и других слаботочных системах.

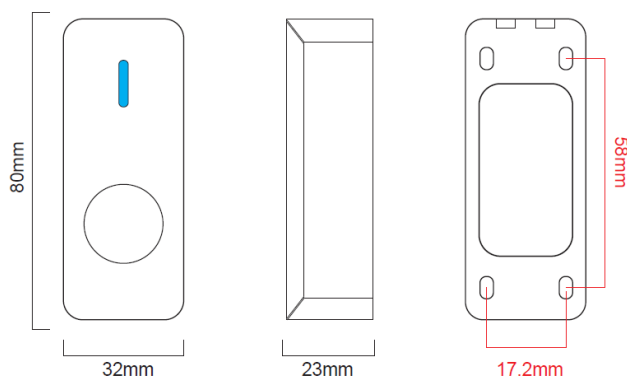
Технические характеристики

Модель	АТ-Н810Р	АТ-Н810Р-В	АТ-Н810М	АТ-Н810М-В
Материал корпуса	Пластик		Алюминиевый сплав	
Герметизация	Нет	Частичная*	Нет	Частичная*
Питание	12 или 24 В постоянного тока			
Дальность срабатывания	Регулируемая, максимальная дальность не менее 15 см			
Коммутируемая нагрузка	24 В постоянного тока, 2 А			
Способ установки	Накладной			
Тип контактов	Нормально разомкнутые и нормально замкнутые (НР/НЗ)			
Подсветка	Синяя в дежурном режиме, зеленая при срабатывании			
Количество срабатываний	Не менее 500 000			
Размеры, мм	80 x 32 x 23			
Вес, г	45	60	105	120
Рабочая температура	От – 20 до +55 град.С			

* См. пункт «Герметизация»

Установка и подключение

1. Разметить места крепления кнопки, просверлить отверстия нужного диаметра.
2. Произвести подключение кнопки, согласно инструкции на управляемое кнопкой устройство.
3. Закрепить кнопку в месте установки.



Внешний вид и индикация

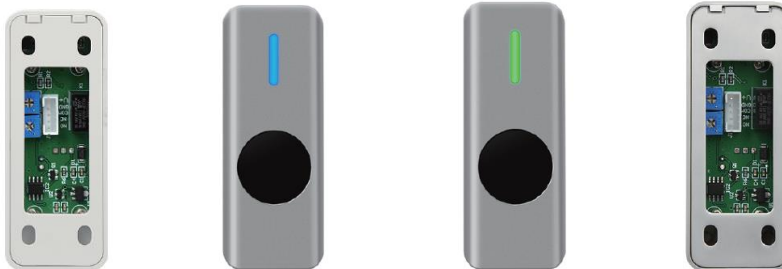
Кнопки в пластиковом корпусе



Ожидание

Срабатывание

Кнопки в металлическом корпусе

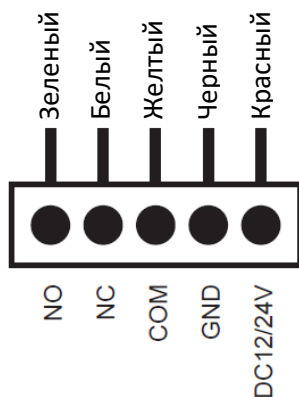


Ожидание

Срабатывание

Назначение контактов, регулировка дальности и задержки выключения

Примечание: Регулятор задержки : VR1, регулятор дальности: VR2



Регулировку дальности срабатывания производить только при синем цвете индикатора



- ☑ Задержка меньше
- ☑ Задержка больше



- ☑ Дальность меньше
- ☑ Дальность больше

Герметизация (только для моделей W)

Платы кнопок моделей W герметизированы. После выполнения регулировки дальности и задержки выключения кнопки после срабатывания, проведите дополнительную герметизацию подстроечных резисторов и разъема кнопки для обеспечения полной герметизации кнопки.

Комплектация

1. Кнопка бесконтактная в индивидуальной упаковке

Правила хранения

Кнопки следует хранить в отапливаемых и вентилируемых помещениях при температуре от – 20 до +55 град.С и относительной влажности не более 80% в упаковке производителя.

Гарантийные обязательства

Предприятие изготовитель гарантирует нормальную работу кнопки «Выход» в течение одного года с момента продажи.

Гарантийные обязательства становятся недействительными в следующих случаях:

Потеря работоспособности кнопки «Выход» вследствие несоблюдения инструкции по эксплуатации

Потеря работоспособности кнопки «Выход» вследствие механических повреждений

Адрес сервисного центра ООО "АККОРДТЕК"

127410, г. Москва, Алтуфьевское шоссе, дом 41А, стр. 1, пом.22.

Телефон: 8 (800) 770-04-15, +7 (495) 223-01-00