



## **АНД ВЫЗЫВНАЯ ПАНЕЛЬ**

**Optimus DSH-1080/(1-4)**

**Руководство по эксплуатации**

## СОДЕРЖАНИЕ

1. Назначение .....	3
2. Внешний вид .....	4
3. Основные технические характеристики.....	5
4. Установка и подключение .....	6
5. Комплект поставки.....	11

## 1. Назначение

Вызывные многоабонентские панели DSH-1080/1, DSH-1080/2, DSH-1080/3, DSH-1080/4, предназначены для установки на общей двери и подключения к ней от 1 до 4 (в зависимости от модели) абонентов. Панель позволяет вести видеонаблюдение пространства перед панелью и осуществлять голосовую связь с посетителем. ИК-подсветка позволяет получить на экране монитора изображение, даже при полном отсутствии освещения. Панель, может быть, установлена как на улице, так и внутри помещения.

Вызывная панель имеет накладную конструкцию, что упрощает ее установку. При необходимости используйте угловой адаптер, позволяющий развернуть панель на 30 град.

Панель имеет встроенную систему контроля и учета доступа (СКУД) формата Mifare с расстоянием срабатывания 30мм.

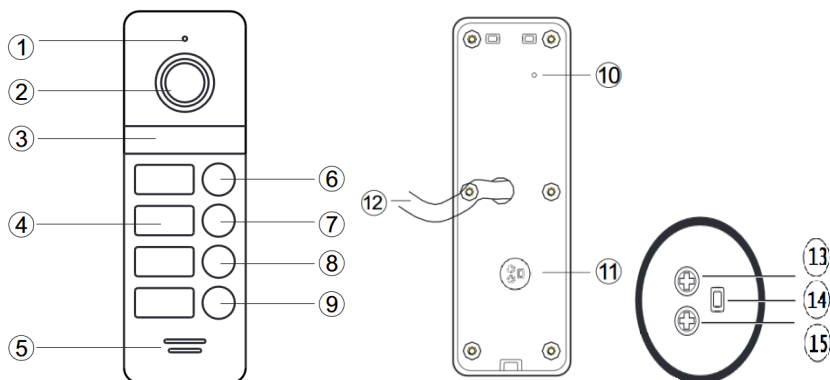
Встроенное реле позволяет управлять внешними исполнительными устройствами (замки, защелки, и т.д.), при нажатии кнопки «Открыть» на мониторе, контакты замыкаются или размыкаются, в зависимости от используемых контактов. Управление реле осуществляется по аудиоканалу. Встроенный блок управления замком (БУЗ) позволяет подключить электромеханический замок без использования адаптера питания. Так же панель имеет возможность непосредственного подключения кнопки «Выход», для открытия замков при удаленной установке панели от монитора и отсутствии контроллера управления замком. Так же панель поддерживает регулировку времени задержки на срабатывание реле от 2 до 10 секунд.

**Обратите внимание: Данная модель вызывной панели совместима со следующими моделями видеодомофонов Optimus:**

- VMH-7.1
- VMH-7.5
- VMH-10.1

Для корректной работы панели, необходимо обновить программное обеспечение монитора, для этого вам необходимо посетить сайт [www.optimus-cctv.ru](http://www.optimus-cctv.ru) и перейти в раздел «Прошивки и ПО» (Путь: Оборудование Optimus / Прошивки для оборудования Optimus / Видеодомофоны). В папке Видеодомофоны вы найдете необходимую версию ПО для видеодомофона нужной модели и краткую инструкцию по прошивке и быстрой настройке.

## 2. Внешний вид



1	Микрофон
2	Камера
3	ИК-подсветка
4	Имя абонента/Номер
5	Динамик
6	Кнопка вызова 1
7	Кнопка вызова 2
8	Кнопка вызова 3
9	Кнопка вызова 4
10	Переключение режимов
11	Отверстие с регулировками
12	Жгут для подключения
13	Регулировка задержки открытия (2-10 с.)
14	Регулировка громкости
15	Кнопка добавления ключей/карт

### 3. ОСНОВНЫЕ ТЕХНИЧЕСКИЕ ХАРАКТЕРИСТИКИ

Таблица 1

<b>Модель</b>	<b>Optimus DSH-1080/(1-4)</b>
Кол-во абонентов	От 1 до 4, в зависимости от модели
Матрица	1/2.7" CMOS Sensor
Разрешение	1920x1080
Тип сигнала	AHD/CVBS
Поддерживаемые стандарты	AHD-H 1080P/AHD-M 720P/CVBS 960H
Угол обзора	160°(1080P) / 140°(720P)/110°(960H)
Тип подключение	4-х проводное
Объектив	Фиксированный 2,3 мм
ИК-подсветка	0 Лк (ИК-подсветка включена)
Дальность ИК-подсветки	До 4 метров
Система контроля и учета доступа (СКУД)	Есть, формат Mifare
Частота СКУД	13,56 МГц
Расстояние срабатывания СКУД	30 мм
Количество ключей/карт	До 200 шт.
Кнопка записи ключей/карт	Есть
Реле управления замком	Есть
Тип контактов реле	Н.Р/Н.З.
Коммутируемый ток и напряжение реле	до 1А / до 30В постоянного напряжения (DC)
Блок управления замком (БУЗ)	Есть, поддерживаются электромеханические замки до 1А/12В
Контакты кнопки выхода	Есть
Кнопка изменения режима видеосигнала	Есть
Регулировка времени задержки выхода	Есть (от 2 до 10 секунд)
Цвет панели	Белый/Черный
Подсветка кнопки	Есть
Размер	133x48x21мм
Источник питания	200мА макс (9В – 15В DC) от монитора

Рабочая температура	-40°C ~ +60°C
Рабочая влажность	10% - 90% без образования конденсата
Тип установки	Накладной
Корпус	Антиокислительная/Антивандалная
Степень защиты	IP65

#### 4. УСТАНОВКА И ПОДКЛЮЧЕНИЕ

Дополнительного источника питания не требуется.

- Определите необходимую длину кабельной линии. Если длина кабельной линии превышает 30 метров, используйте кабель с экранированной жилой (для передачи видеосигнала РК или КВК).
- Проверьте на бухте кабеля работоспособность оборудования и исправность кабеля, присоединив к одному концу линии монитор, к другому – панель в соответствии со схемой коммутации.
- Подготовьте место установки панели. Рекомендуется размещать панель так, чтобы видеокамера располагалась на высоте 1.45... 1.6 м от уровня пола (см. рис. 1).
- Подготовьте отверстия для 2-х дюбелей. Разметку отверстий удобно выполнять «по месту», по отверстиям монтажной пластины панели.
- Сделайте отверстие для отвода проводов.
- Проложите кабельную линию. Во избежание ухудшения качества изображения не прокладывайте кабель ближе 0.5 м от силовых линий электропередач.
- Подключите видеодомофон к кабельной линии в соответствии со схемой коммутации (указана в инструкции по эксплуатации видеодомофона) и установите его на стене.
- Подключите к кабельной линии вызывную панель в соответствии с назначением кабелей (см. Рис.2).
- Подключите замок и при необходимости кнопку «Выход».
- **Максимальный импульсный ток подключаемого замка не должен превышать 1.5А. Рекомендуется использовать замки с потребляемым током не более 1А.**
- **Подключите замок в соответствии с назначением проводов коммутации. При подключении обратите внимание на то, что в данном типе панелей предусмотрен БУЗ (Блок управления замком). Используйте БУЗ если вам требуется подключить электромеханический замок. (Фиолетовый и Черный провод)**

- Регулятор громкости. Отрегулируйте громкость с помощью отвертки (расположение регулятора указано на стикере).
- Отрегулируйте время задержки срабатывания реле (расположение регулятора указано на стикере)
- Закрепите панель или угловой адаптер на несущей поверхности с помощью дюбелей и шурупов.
- Убедитесь в работоспособности системы.
- Для перевода панели в режим 720p/CVBS необходимо зажать и удерживать кнопку в течение 5 секунд. **Кнопка расположена на задней стороне панели под наклейкой.**
- Для добавления карт доступа (ключ-карт) необходимо произвести короткое нажатие на кнопку, которая находится под регулятором громкости, после звукового сигнала можно добавлять карты (не более 200шт.) в течении 30 сек. или прервать добавление коротким нажатием кнопки (нажатие на кнопку рекомендуется выполнять тонкой отверткой или другим подходящим для этого инструментом).
- Для удаления карт доступа (ключ-карт) необходимо произвести долгое нажатие на кнопку, которая находится под регулятором громкости, после звукового сигнала произведите два коротких нажатия для удаления всех ключ-карт. (При удалении сбросятся все ключ-карты из памяти устройства, удаление по одной ключ-карте невозможно).
- **Регуляторы громкости, регулятор задержки срабатывания реле и кнопка добавления/удаления ключ-карт расположены под резиновой заглушкой на задней панели.**

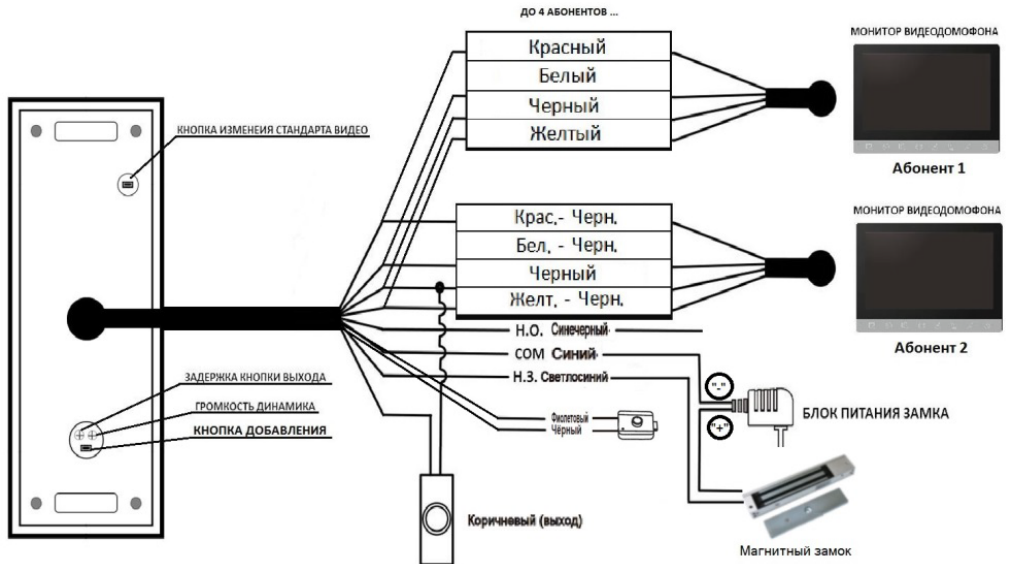


Рисунок 1. Подключение

Монитор	Цвета проводов	Назначение
Монитор 1	Красный	12В
	Белый	Аудио
	Черный	GND
	Желтый	Видео
Монитор 2	Красно-черный	12В
	Бело-черный	Аудио
	Черный	GND
	Желто-черный	Видео
Монитор 3	Оранжевый	12В
	Серый	Аудио
	Черный	GND
	Зеленый	Видео
Монитор 4	Оранжево-черный	12В
	Серо-черный	Аудио
	Черный	GND
	Зелено-черный	Видео
Светло-синий	НЗ	Блок питания замка
Сине-черный	НО	
Синий	СОМ	

Параметры видео	
1080P → 720P → CVBS	←→
<p>Зажать эту кнопку на 5 секунд для переключения</p>	
<p>Фиолетовый Черный</p>	
<p>Коричневый (выход) Черный (GND)</p>	
<p>DOOR TT EXIT</p>	
<p>Кнопка добавления карт</p>	
<p>Регулировка времени открытия 2-10 сек</p>	

Рисунок 2. Соответствие цветов и назначения проводов вызывной панели.



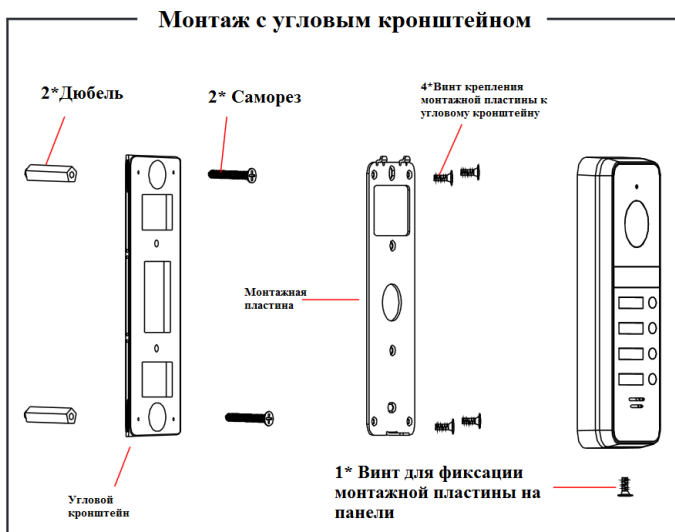


Рисунок 3. Монтаж вызывной панели с угловым кронштейном

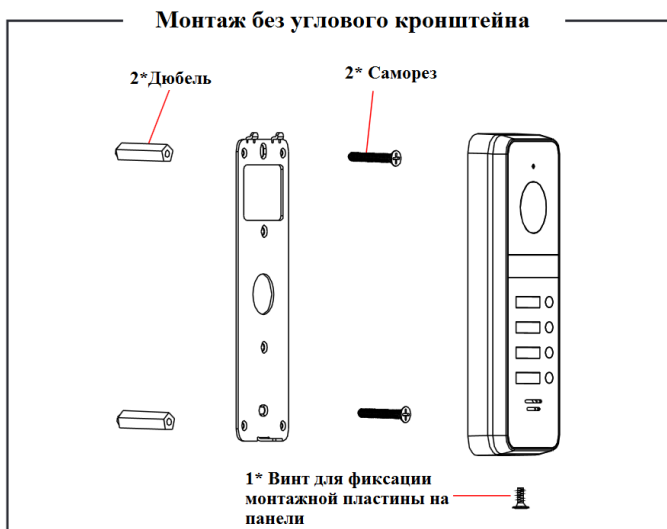


Рисунок 4. Монтаж без углового кронштейна

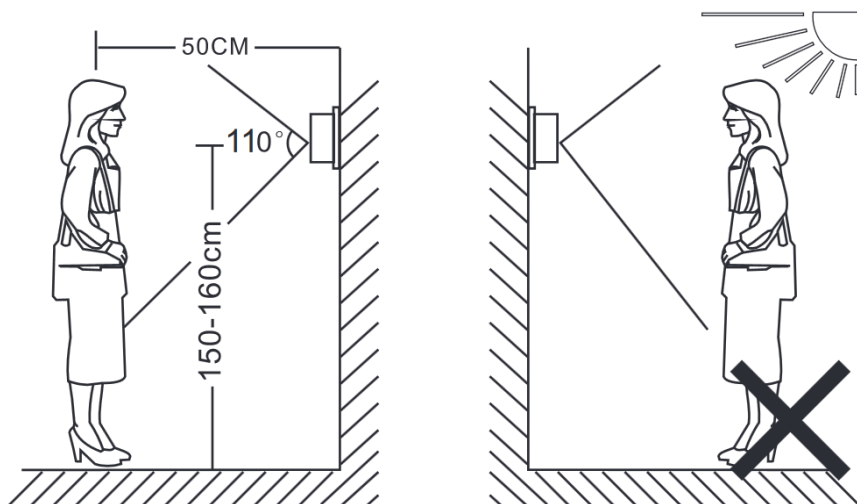


Рисунок 5. Рекомендуемое расположение для монтажа

#### **ПРИМЕЧАНИЕ:**

- Избегайте установки устройства вблизи сильного излучения.
- Техническое обслуживание должно выполняться квалифицированным специалистом.
- Избегайте сильных ударов, в противном случае возможно повреждение внутренних компонентов.
- Не подвергайте наружную камеру воздействию сильного света или солнечного света.
- Не устанавливайте вызывную панель в окружающей среде, например, прямой солнечный свет, контактный дождь, высокая температура, высокая влажность полная пыли и химически агрессивных веществ.
- Выберите наиболее подходящее положение, где камера находится на уровне глаз пользователя.
- Перед установкой отключите электропитание.
- Держитесь на расстоянии более 30 см от источника переменного тока, чтобы избежать внешних помех.
- Держите его подальше от воды и магнитного воздействия.

## 5. КОМПЛЕКТ ПОСТАВКИ

- Вызывная панель – 1 шт.
- Угловой кронштейн – 1 шт.
- Монтажная пластина – 1 шт.
- Саморезы – 6 шт.
- Дюбель пластмассовый – 4 шт.
- Руководство пользователя – 1 шт.
- Гарантийный талон – 1 шт.
- Брелок – от 1 до 4 шт. (в зависимости от модели)

