

CAME 

CAME.COM



**Турникеты-калитки со
стеклянными створками
Серия WING GL**

KK-1302-0006 R (2)



**PSWNG4GL1 / PSWNG4GLA1
PSWNG4GLA2**

РУКОВОДСТВО ПО УСТАНОВКЕ И ОБСЛУЖИВАНИЮ

RU РУССКИЙ

ОБЩИЕ ПРЕДУПРЕЖДЕНИЯ ДЛЯ ПОЛЬЗОВАТЕЛЯ**⚠ ВНИМАНИЕ! Важные инструкции по технике безопасности.****Предисловие**

• Это изделие должно использоваться исключительно по назначению. Любое другое применение рассматривается как опасное. CAME S.p.A. не несет никакой ответственности за ущерб, вызванный неправильным, ошибочным или небрежным использованием изделия. Действие гарантии, а значит, и правильная установка изделия обусловлены соблюдением технических характеристик и правильной процедуры монтажа в соответствии с определенными правилами, мерами безопасности и соответствующим использованием, указанными в технической документации на эти товары. Следует хранить эти предупреждения вместе с инструкциями по установке и эксплуатации компонентов автоматической системы.

Перед установкой

(проверка существующего состояния: если проверка дала отрицательные результаты, необходимо повременить с началом монтажных работ до тех пор, пока условия работы не будут полностью соответствовать требованиям безопасности)

• Монтаж и настройка оборудования должны выполняться исключительно квалифицированным персоналом. Необходимо выполнять монтаж, проводку кабелей, электрические подключения и наладку системы в соответствии с установленными правилами, мерами безопасности и соответствующим использованием, указанными в технической документации на эти товары. • Перед тем как приступить к выполнению каких-либо работ, необходимо внимательно прочитать все инструкции; неправильный монтаж может стать источником опасности и привести к нанесению ущерба людям или имуществу. • Необходимо убедиться, чтобы автоматика была в хорошем состоянии, отрегулирована и сбалансирована, исправно открывалась и закрывалась. Кроме того, следует установить, при необходимости, надлежащие защитные приспособления или дополнительные сенсоры безопасности. Если автоматическая система должна быть установлена на пути следования людей или автомобилей, следует проверить необходимость установки дополнительных защитных приспособлений и/или предупреждающих знаков. • Следует убедиться в том, что открывание турникета не приведет к возникновению опасных ситуаций. • Запрещается устанавливать автоматику в перевернутом положении или на элементы, склонные к прогибанию. При необходимости следует использовать усилительные детали в местах крепления. • Запрещается устанавливать турникет на наклонной поверхности. Необходимо проверить, чтобы вблизи не было ирригационных устройств, которые могут вызвать прямое попадание воды в автоматику.

Монтаж

• Необходимо разметить и отделить участок проведения монтажных работ с целью предотвращения доступа к нему посторонних, особенно детей. Требуется проявлять максимальную осторожность при обращении с автоматикой, масса которой превышает 20 кг. При необходимости следует воспользоваться специальными инструментами для безопасной транспортировки системы. • Устройства безопасности СЕ (фотоэлементы, чувствительные коврики, профили, аварийные кнопки и т.д.) должны устанавливаться в соответствии с требованиями действующих нормативов, норм безопасности, с учетом состояния окружающей среды, типа требуемого обслуживания и характера воздействия на турникеты. Места, которые несут в себе опасность сдавливания, зажима и затягивания, должны быть защищены с помощью надлежащих сенсоров. • Необходимо сообщить пользователю обо всех остаточных рисках с помощью специальных символов. • Все устройства управления открыванием (кнопки, ключи-выключатели, считыватели магнитных карт и т.д.) должны быть установлены на расстоянии не менее 1,8 м от периметра рабочей зоны турникета и вне досягаемости для людей снаружи. Кроме того, контактные устройства управления (выключатели, проксимитив-устройства и т.д.) должны быть установлены на высоте не менее 1,5 м и не должны быть общедоступны. • На турникет должна быть нанесена идентификационная маркировка. • Перед тем как подать напряжение на турникет, необходимо убедиться в том, что идентификационные данные соответствуют параметрам сети. • Следует обеспечить должное заземление турникета в соответствии с действующими нормами безопасности. • Производитель снимает с себя всякую ответственность в случае применения пользователем неоригинальных деталей; это приведет к снятию изделия с гарантии. • Все устройства управления в режиме "Присутствие оператора" должны располагаться в месте, откуда можно свободно наблюдать за движущимся турникетом и зоной прохода. • Перед тем как сдать систему конечному пользователю, проверьте соответствие показателей системы требованиям норматива EN 12453 (толкающее усилие створки), убедитесь в правильной настройке автоматики, исправной работе устройств безопасности и разблокировки привода. • Рекомендуется использовать там, где это необходимо, наклейку с указанием места расположения устройства разблокировки.

Специальные инструкции и рекомендации для пользователей

• Необходимо оставлять свободной и чистой рабочую зону турникета. Следует проверить, чтобы в зоне действия фотоэлементов не было препятствий. • Не позволять детям играть с переносными или фиксированными командными устройствами или находиться в зоне движения турникета. Необходимо держать брелоки-передатчики и другие устройства в недоступном для детей месте во избежание случайного запуска системы. • Устройство не предназначено для использования людьми (в том числе детьми) с ограниченными физическими, сенсорными и умственными возможностями или же людьми, не имеющими достаточного опыта или знаний, если только им не были даны соответствующие знания или инструкции по применению системы специалистом компании. • Следует часто проверять систему на наличие возможных неполадок в работе или других следов износа или повреждений на подвижных конструкциях, компонентах автоматической системы, местах крепления, проводке и доступных подключениях. Необходимо следить за чистой и смазкой шарнирных узлов и механизмов скольжения (направляющих). • Выполнять функциональную проверку работы фотоэлементов каждые шесть месяцев. Необходимо следить за тем, чтобы стекла фотоэлементов были всегда чистыми (можно использовать слегка увлажненную водой мягкую тряпку; категорически запрещается использовать растворители или другие продукты бытовой химии, которые могут повредить устройства). • В том случае, если необходимо произвести ремонт или регулировку автоматической системы, следует отключить электропитание привода и не использовать устройство до тех пор, пока не будут обеспечены безопасные условия работы системы. Необходимо внимательно ознакомиться с инструкциями. • Если кабель электропитания поврежден, он должен быть заменен изготовителем или специалистами с надлежащей квалификацией и необходимыми инструментами во избежание возникновения опасных ситуаций. • Пользователю КАТЕГОРИЧЕСКИ ЗАПРЕЩАЕТСЯ выполнять ДЕЙСТВИЯ, НЕ УКАЗАННЫЕ И НЕ ПРЕДУСМОТРЕННЫЕ в инструкциях. Для ремонта, внепланового технического обслуживания и регулировки автоматической системы следует ОБРАЩАТЬСЯ В СЛУЖБУ ТЕХНИЧЕСКОЙ ПОДДЕРЖКИ. • Необходимо отмечать выполнение работ в журнале периодического технического обслуживания.

Особые инструкции и рекомендации для всех

• Следует избегать контакта с движущимися створками, петлями или другими подвижными механизмами турникета во избежание травм. • Запрещается находиться в зоне действия турникета во время его движения. • Запрещается препятствовать движению турникета, так как это может привести к возникновению опасных ситуаций. • Следует всегда уделять особое внимание опасным местам, которые должны быть обозначены специальными символами и/или черно-желтыми полосами. • Во время использования ключа-выключателя или устройства управления в режиме «Присутствие оператора» необходимо постоянно следить за тем, чтобы в радиусе действия подвижных механизмов системы не было людей. • Турникет может начать движение в любой момент, без предварительного сигнала. • Необходимо всегда отключать электропитание перед выполнением работ по чистке или техническому обслуживанию системы.

ОГЛАВЛЕНИЕ

• Технические характеристики	4
• Монтажный и функциональный контрольный лист	6
• Общие данные и подготовка к установке	7
• Руководство по монтажу	8
• Описание контактов и разъемов плат	9
• Настройки DIP-переключателей и режимы работы	10
• Настройка электропривода и управление турникетом	11
• Сервис и обслуживание	12
• Диаграмма кабельных соединений	14
• Перечень запасных частей	15
• Условия гарантии	16
• Гарантийный сертификат	17

ТЕХНИЧЕСКИЕ ХАРАКТЕРИСТИКИ



- Напряжение электропитания:** 110/220-240В 60/50 Гц (% ± 10) / 24 В. Потребление в режиме ожидания 10 Вт, во время работы 65 Вт.
- Тип привода:** Механизм с сервопозиционным электроприводом (PWM) с мотором постоянного тока 24В, оснащенный микропроцессорной системой управления.
- Створки:** 10-миллиметровые ударопрочные закаленные стеклянные створки. Опционально - створки из поликарбоната или П-образные металлические створки.
- Верхняя крышка:** Стандартный декоративный элемент – крышка из закаленного стекла. Доступны различные национальные крышки – из 20-миллиметрового натурального гранитного камня (Star Galaxy Black), из нержавеющей стали или дерева.
- Материал корпуса:** Нержавеющая сталь AISI 304 с матовой обработкой. Полости с радиопрозрачными вставками для установки считывающих устройств в крышке.
- Индикация:** Световая индикация под верхней крышкой - в режиме ожидания подсвечивается синим цветом, во время разрешенных проходов мигает зеленым, при обнаружении несанкционированной попытки или в режиме предупреждения мигает красным.
- Диапазон рабочих температур, влажность, класс защиты, минимальное количество проходов:**
От -20°C до +68°C / относ. 95% без конденсации / IP 44 / >15 млн. циклов.
- Система контроля:** Блок управления совместим с большинством систем контроля доступа, работающих по «сухому контакту» или выходам заземления. Защита входов (гальваническая развязка). Опционально: интеграция контрольного модуля RS232 / RS485 / TCP IP.
- Режим работы:** Управление проходами в двух направлениях. Автоматический режим с возможностью выбора ограничения доступа и свободного прохода по обнаружению ИК сенсорами. Мультисенсорная ИК система зоны прохода.
- Выходные данные:** Система обеспечивает обратную связь по сухим контактам или (опционально) посредством модуля RS232 / RS485 / TCP IP.
- Аварийный режим и система антипаники:**
В случае отключения питания или по сигналу тревоги турникет переключается в режим свободного прохода, открывая створки и переключая все индикаторы на зеленый цвет. Створки открываются автоматически (питание от внутренней резервной батареи). Предусмотрен режим аварийного закрытия (программируется с помощью внутреннего DIP-переключателя на плате управления).
- Скорость открытия створок:** Скорость открытия регулируется системой электронного управления приводом и устанавливается в зависимости от размеров створок:

Ширина прохода 550 мм	2.5 секунды, заводские настройки
Ширина прохода 900 мм	3 секунды, заводские настройки

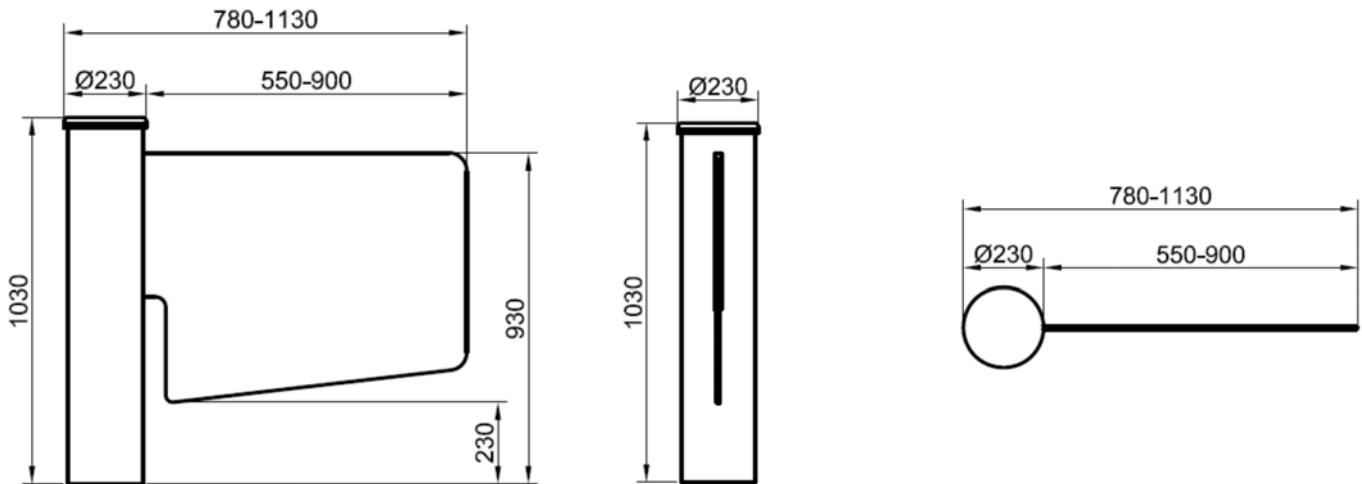
*Приведенные выше цифры относятся к стандартным створкам из закаленного стекла.

ТЕХНИЧЕСКИЕ ХАРАКТЕРИСТИКИ

Пропускная способность: Свободный режим - максимум 120 проходов в минуту. Автоматический режим - от 10 до 12 проходов в минуту (рекомендуемая справочная цифра).
**Скорость прохода и количество проходов в минуту напрямую зависит от системы контроля доступа.*

Стандартные функции: Световая индикация, верхняя крышка из тонированного закаленного стекла, ниши для установки считывателей.

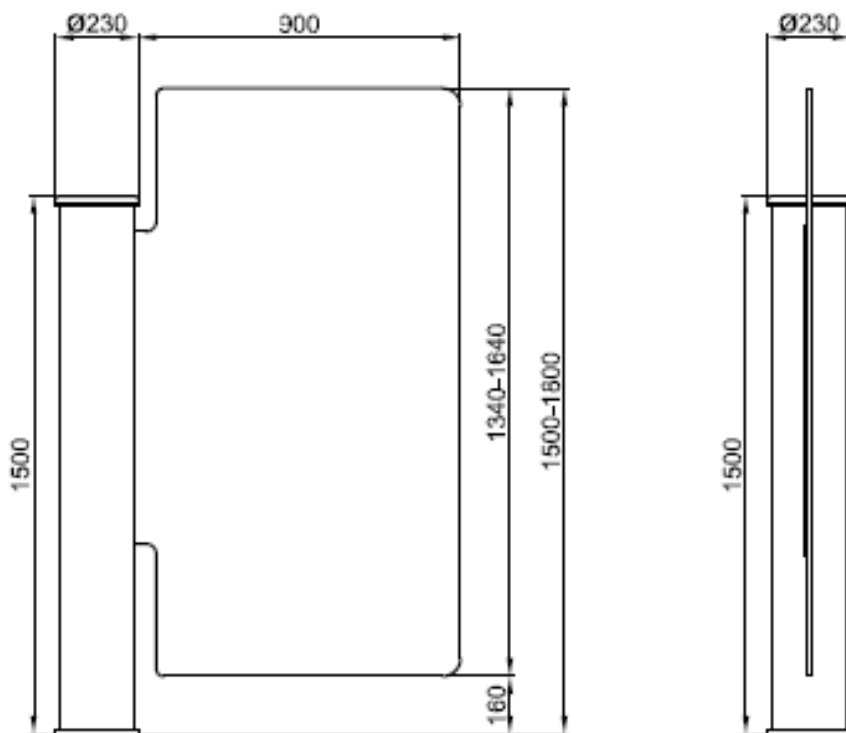
Дополнительные аксессуары: Накладки из гранита, пульт дистанционного управления, интерфейсный блок RS232, RS 485 и LAN, встраиваемый механический счетчик проходов, система аудиосообщения, датчик тревоги, монтажный комплект сторонних билетных считывателей и кардридеров.



001PSWNG4GL1
(створка 550 мм)

001PSWNG4GLA1
(створка 900 мм)

*Опционально турникет 001PSWNG4GL1 может быть укомплектован П-образной металлической створкой.



001PSWNG4GLA2



МОНТАЖНЫЙ И ФУНКЦИОНАЛЬНЫЙ КОНТРОЛЬНЫЙ ЛИСТ

УСТАНОВЩИК		МОДЕЛЬ	
ДАТА УСТАНОВКИ		СЕРИЙНЫЙ НОМЕР	
МЕСТО УСТАНОВКИ		ВЕРСИЯ ПО	
		ДА	НЕТ
УСТАНОВЩИК АТТЕСТОВАН CAME ACADEMY И ИМЕЕТ ДЕЙСТВУЮЩИЙ СЕРТИФИКАТ			

КОНТРОЛЬ УСТАНОВКИ

	ОПИСАНИЕ	ДА	НЕТ	ПОМЕТКИ
1	Поверхность установки ровная.	<input type="checkbox"/>	<input type="checkbox"/>	
2	Турникет правильно расположен / и надежно закреплен.	<input type="checkbox"/>	<input type="checkbox"/>	
3	Проводка расположена и подключена правильно.	<input type="checkbox"/>	<input type="checkbox"/>	
4	Кабели электропитания правильно заземлены и изолированы.	<input type="checkbox"/>	<input type="checkbox"/>	
5	Кабели MASTER / SLAVE и входы управления подключены правильно.	<input type="checkbox"/>	<input type="checkbox"/>	
6	Все крышки и накладки установлены правильно.	<input type="checkbox"/>	<input type="checkbox"/>	
7	Все фотоэлементы активны, отсутствует прямое попадание солнечных лучей на фотоприемники.	<input type="checkbox"/>	<input type="checkbox"/>	
8	Турникеты не имеют вмятин, царапин и иных внешних повреждений корпуса.	<input type="checkbox"/>	<input type="checkbox"/>	

ФУНКЦИОНАЛЬНЫЙ ТЕСТ

	ОПИСАНИЕ	ДА	НЕТ	ПОМЕТКИ
1	Подача электропитания: Все индикаторы сработали, прозвучал звуковой сигнал, створки прошли полный цикл (однократно) и остались в закрытом положении.	<input type="checkbox"/>	<input type="checkbox"/>	
2	На диагностическом экране блока управления отсутствуют какие-либо коды ошибок.	<input type="checkbox"/>	<input type="checkbox"/>	
3	Проверка входов управления А и В: При подаче команды указатель направления прохода горит зеленым, красный на противоположной стороне. На моделях SG и SWG створки подсвечиваются (RGB).	<input type="checkbox"/>	<input type="checkbox"/>	
4	Створки открываются и закрываются плавно, без вибрации и посторонних шумов.	<input type="checkbox"/>	<input type="checkbox"/>	
5	Подача сигнала тревоги: NC контакт - режим EMG активен при открытом контакте: створки открылись, все индикаторы подсвечены зеленым, подается звуковой сигнал тревоги.	<input type="checkbox"/>	<input type="checkbox"/>	
6	Проверка режима свободного прохода: Индикаторы направления горят зеленым. Створки открываются автоматически при пересечении фотоэлементов в направлении прохода и закрываются при покидании зоны прохода.	<input type="checkbox"/>	<input type="checkbox"/>	
7	Тестирование на утечку тока: Все металлические элементы, части корпуса и заземление не имеют между собой разницы потенциала.	<input type="checkbox"/>	<input type="checkbox"/>	
8	Проверка SAFE EXIT при отключении электропитания: Створки открываются автоматически (SG, SGL, GL) или без усилий открываются вручную (SWG).	<input type="checkbox"/>	<input type="checkbox"/>	

ПРОВЕРКУ ПРОИЗВЕЛ	ПОДТВЕРЖДЕНО
ДАТА	ДАТА
ФИО И ДОЛЖНОСТЬ	ФИО И ДОЛЖНОСТЬ
ПОДПИСЬ	ПОДПИСЬ

ОБЩИЕ ДАННЫЕ И ПОДГОТОВКА К УСТАНОВКЕ

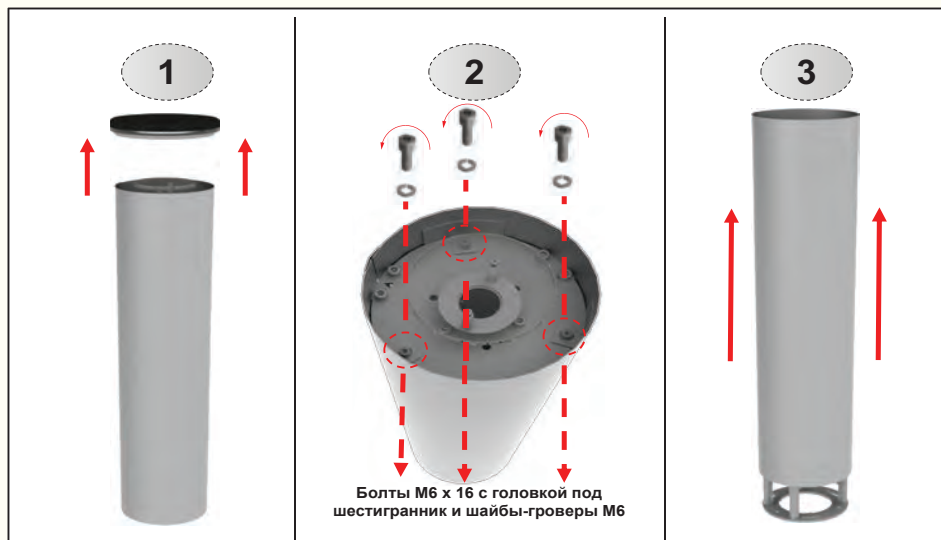
1. Пользователи не должны разбирать турникеты. Техническое обслуживание может выполняться только компетентным и уполномоченным персоналом. Работы по техническому обслуживанию, предпринятые неквалифицированными специалистами, могут создать опасность для пользователей и турникета.
2. Турникет нельзя устанавливать в местах, где есть риск взрыва, вызванного электрическими дугами или возможной утечкой газа.
3. Турникет должен храниться вдали от легковоспламеняющихся сред.
4. Турникет нельзя устанавливать в местах, где есть вибрация.
5. Турникет нельзя хранить в чрезмерно влажной среде.
6. Турникет не должен подвергаться воздействию высокой температуры.
7. Турникет должен храниться вдали от сильных магнитных полей.
8. Турникеты не должны подвергаться жестокому обращению, такому как удар или чрезмерное встряхивание.
9. Рабочее напряжение / диапазон мощности должны соблюдаться во всех установках.
10. Питание должно быть стабильным, правильно заземленным, изолированным.
11. Турникеты могут эксплуатироваться только в условиях окружающей среды и при температуре, указанной производителем.
12. Детям запрещается играть с турникетами.
13. Перед подачей питания на турникет все соединения должны быть проверены.
14. Никакие материалы или оборудование, кроме тех, которые указаны для турникета, не должны использоваться при подключении к входным и выходным клеммам.
15. Все детали и принадлежности, используемые в турникетах, должны быть одобрены производителем.
16. В случае возникновения электрической дуги или неисправностей, вызванных таким состоянием, необходимо отключить питание и как можно скорее связаться с авторизованным сервисным центром или производителем.
17. Питание должно быть отключено перед чисткой или обслуживанием турникетов.
18. Для чистки турникета следует использовать только чистые, мягкие и влажные ткани (без абразивных материалов).
19. Поврежденные турникеты нельзя эксплуатировать, и как можно скорее необходимо связаться с авторизованным дилером или центром технической поддержки производителя для ремонта.
20. Не допускается одновременный проход более одного человека в контролируемом режиме.
21. Не препятствуйте и не прикладывайте силу к створке в любое время.
22. Не допускается очистка турникетов водой. В большинстве случаев достаточно протереть корпус и створку неабразивными материалами, такими как влажная ткань. Не допускается использование химикатов для чистки и средств для полировки. Производитель не несет ответственности за ущерб, возникший в результате использования таких материалов.

ПОДГОТОВКА К УСТАНОВКЕ

1. Пожалуйста, обратите особое внимание на переноску турникетов в оригинальной упаковке, изготовленной производителем.
2. Следуйте инструкциям по обращению и транспортировке, написанным на упаковке.
3. Не кладите тяжелые предметы на турникет.
4. Не ставьте упакованный турникет на влажную поверхность.
5. Не оставляйте упакованный турникет под дождем.
6. Во время погрузочно-разгрузочных работ используйте соответствующий подъемный кран / кран с достаточной грузоподъемностью.
7. Перед началом установки убедитесь, что внутри упаковки нет повреждений при транспортировке, отсутствующих частей и оборудования.



Место установки должно быть выбрано в соответствии с требованиями пользователя. Тем не менее, этот выбор не должен мешать правильной работе турникета. Убедитесь, что поверхность при установке ровная и имеет надлежащую прочность.



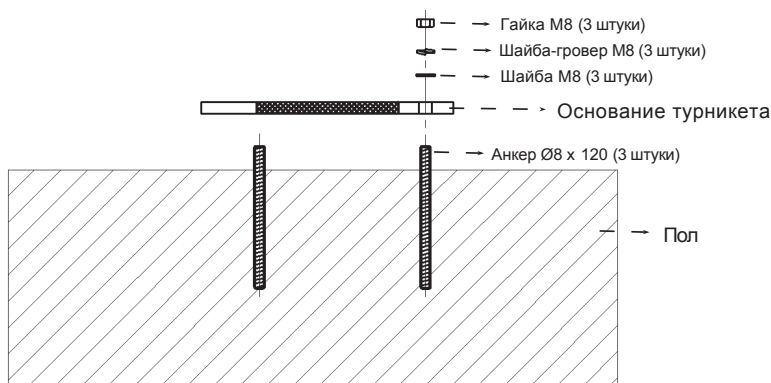
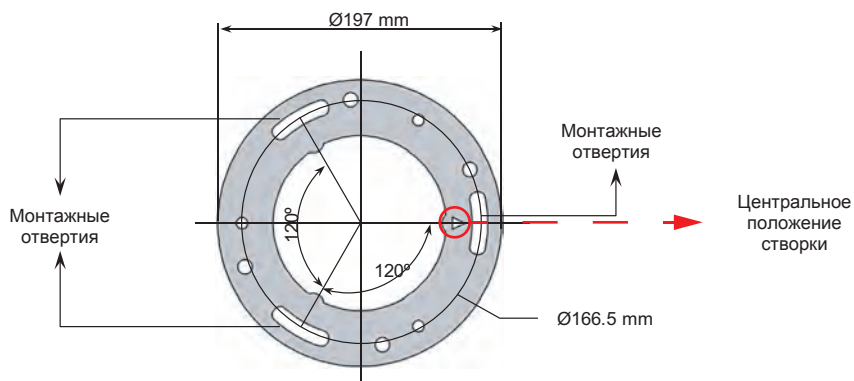
Снятие кожуха перед установкой:

1. Снимите крышку, потянув ее вверх.
2. Открутите 3 болта М6х16.
3. Потяните вверх и полностью снимите кожух из нержавеющей стали.

РУКОВОДСТВО ПО МОНТАЖУ

УСТАНОВКА ТУРНИКЕТА

1. Наметьте и просверлите отверстия под анкер 8 мм. Очистите отверстия от загрязнений воздухом под давлением.
2. Заполните отверстия химической штукатуркой и закрепите анкерными болтами 8 мм.
3. Установите турникет на анкерные болты и затяните гайки. Обратите внимание на треугольный маркер центрального положения створки.
4. Подключите силовые и управляющие кабели.



5. Установите на место внешний цилиндрический корпус.
6. Снимите крепежный винт створки.
7. Установите створку, как показано на рисунке ниже, слегка наклонив ее вперед.
8. Затяните крепежный болт и гайку.
9. Установите и закрепите дисплей.
10. Установите верхнюю крышку из гранита на место.



Внимание!

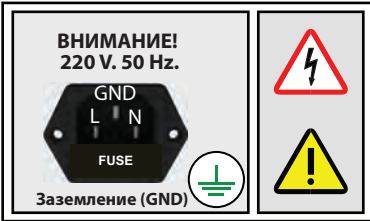
Для избежания падения створки поддерживайте ее до полной фиксации болтом.



МОНТАЖНАЯ СХЕМА

ПОДКЛЮЧЕНИЕ ЭЛЕКТРОПИТАНИЯ И ЗАЗЕМЛЕНИЯ

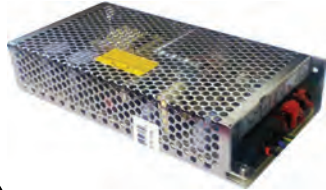
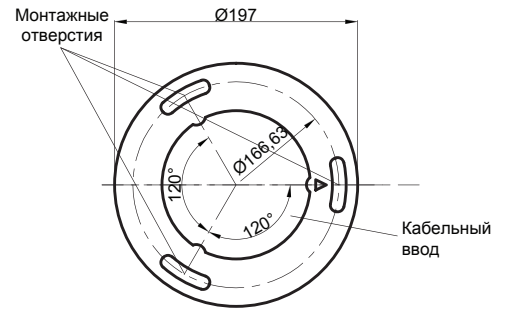
ПРЕДУПРЕЖДАЮЩИЕ СИМВОЛЫ



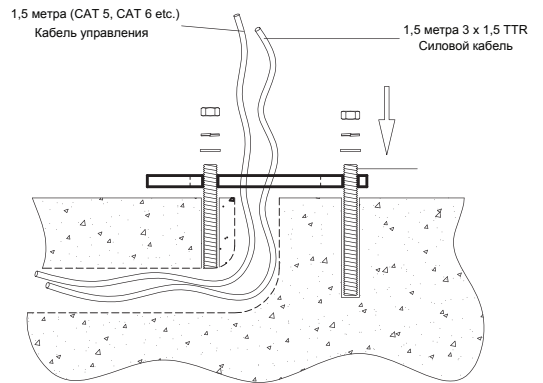
Предупреждение! Подключение питания и заземления должно выполняться квалифицированным электриком в соответствии с местными правилами!



Для предотвращения риска поражения электрическим током необходимо обеспечить надлежащее заземление!

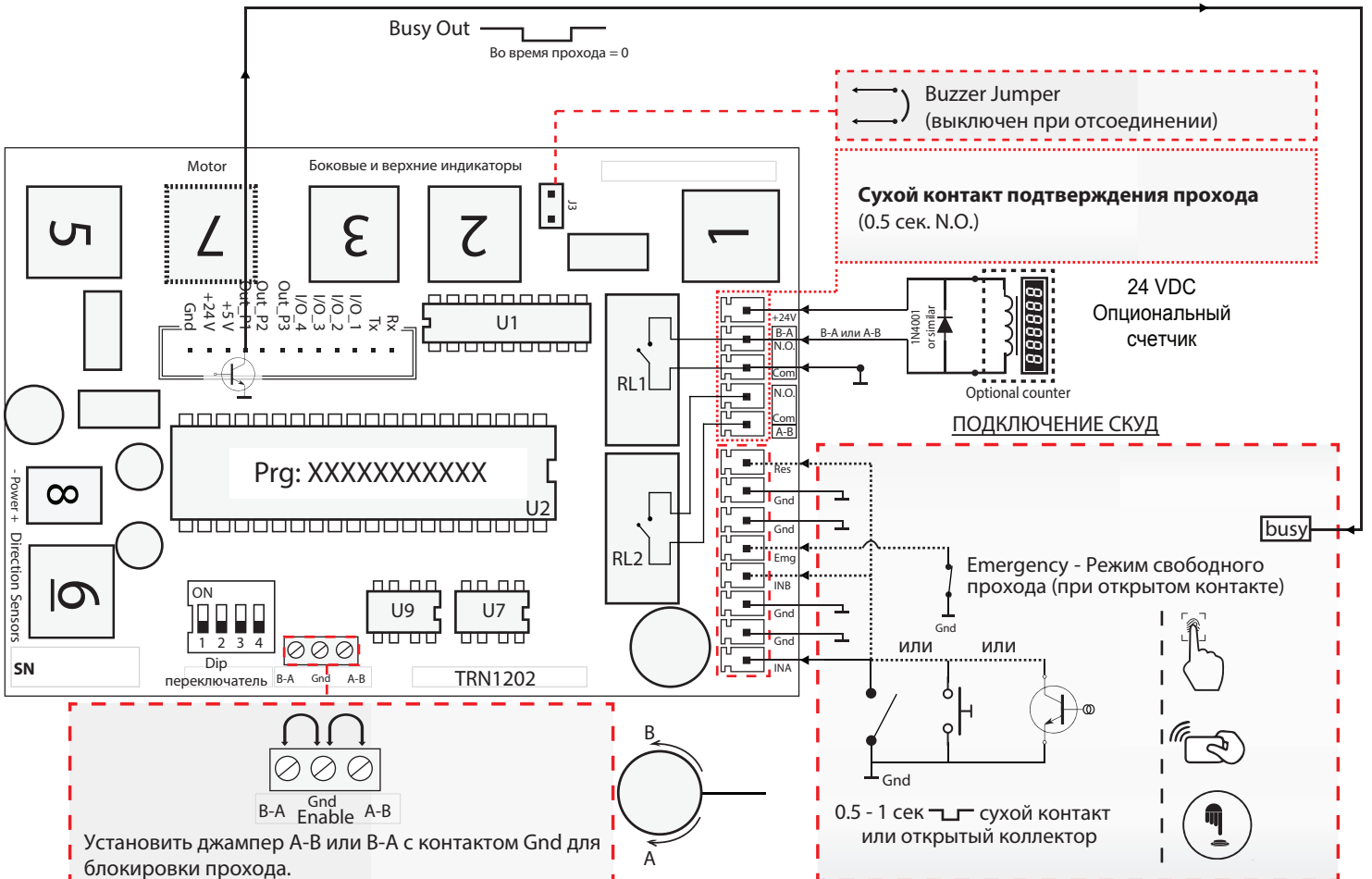


Предупреждение! Никогда не снимайте защитную крышку блока питания!
В случае неисправности блок питания должен быть заменен только оригинальным блоком.



ОПИСАНИЕ КОНТАКТОВ И РАЗЪЕМОВ ПЛАТ

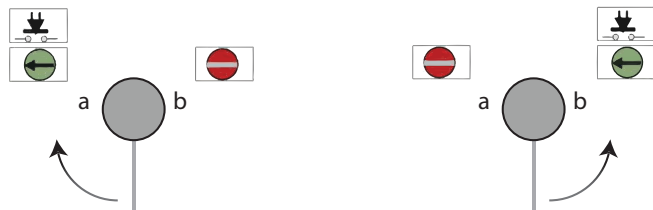
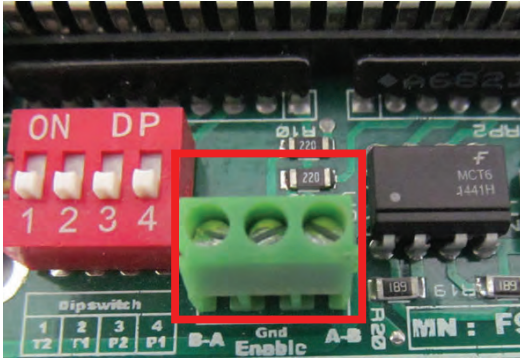
ОСНОВНАЯ ПЛАТА УПРАВЛЕНИЯ



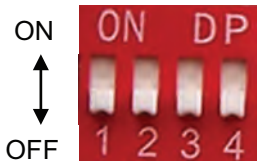
НАСТРОЙКИ DIP-ПЕРЕКЛЮЧАТЕЛЕЙ И РЕЖИМОВ РАБОТЫ

БЛОКИРОВКА НАПРАВЛЕНИЯ

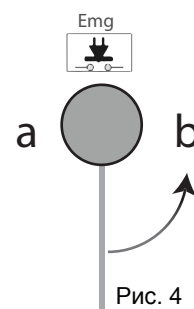
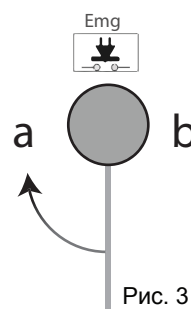
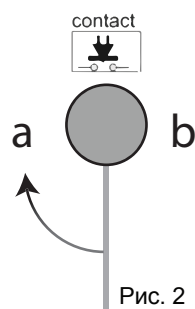
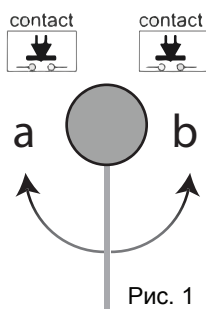
Чтобы заблокировать проход в направлении А или В, замкните клеммы как указано на рисунке ниже. Турникет не допустит проход в заблокированном направлении даже по команде СКУД. Эта функция может быть использована с металлоискателем для автоматической блокировки доступа в целях безопасности или настройки турникета для одностороннего движения.



УСТАНОВКА РЕЖИМА РАБОТЫ И ЗНАЧЕНИЙ ТАЙМАУТА



УСТАНОВКА ВРЕМЕНИ		
SW 1	SW 2	ОПИСАНИЕ
OFF	OFF	Time Out 6 секунд
ON	OFF	Time Out 12 секунд
OFF	ON	Time Out 2 секунд
ON	ON	Time Out - бесконечно
НАСТРОЙКА РЕЖИМА EMERGENCY		
SW 3		ОПИСАНИЕ
OFF	Рис. 3	Открытие по часовой стрелке
ON	Рис. 4	Открытие против часовой стрелки при EMERGENCY
НАСТРОЙКА РЕЖИМА УПРАВЛЕНИЯ		
SW 4		ОПИСАНИЕ
OFF	Рис. 1	Отдельные кнопки открытия и закрытия
ON	Рис. 2	Открытие и закрытие последовательным нажатием

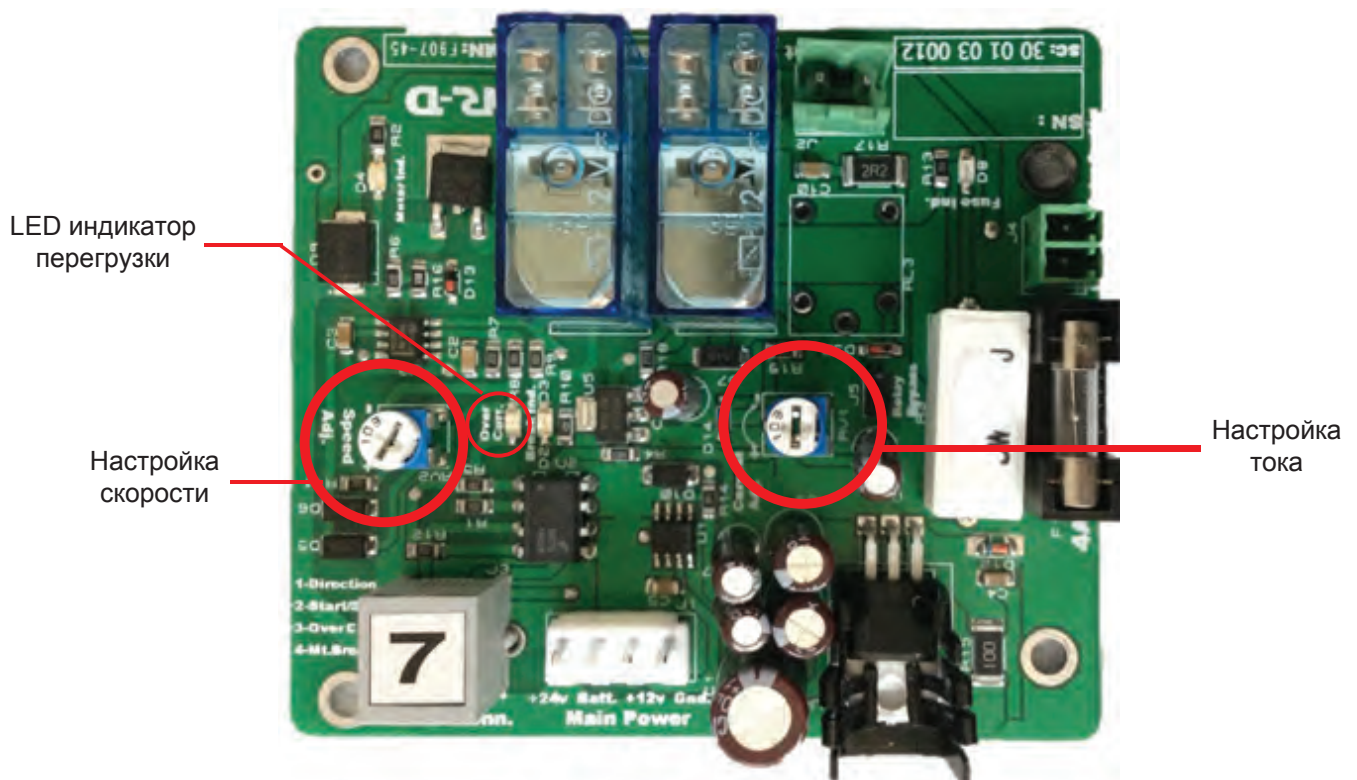


НАСТРОЙКА ПРИВОДА И УПРАВЛЕНИЕ ТУРНИКЕТОМ

УПРАВЛЕНИЕ ТУРНИКЕТОМ

1. Турникет поставляется с заводскими настройками для двунаправленного контролируемого доступа. Для одностороннего доступа или работы с одной кнопкой / считывателем обратитесь к разделу НАСТРОЙКИ DIP-ПЕРЕКЛЮЧАТЕЛЕЙ И РЕЖИМОВ РАБОТЫ.
2. После завершения установки аккуратно переместите створку в центральное положение и подайте питание. Если установка и подключение произведены верно, то сразу после подачи питания раздастся сигнал зуммера и в течение нескольких секунд индикатор RGB начнет мигать белым цветом, после чего зуммер отключится и индикатор RGB начнет светиться синим, указывая на то, что турникет находится в режиме ожидания.
3. При подаче команды на клемму INA, верхний индикатор замигает зеленым, будет слышен зуммер и створка откроется, поворачиваясь на 90 градусов по часовой стрелке. Створка останется открытой в течение 6 секунд (настройка по умолчанию) и затем возвратится в центральное положение. Для открытия в обратном направлении задействуется контакт INB.
4. Если на INA или INB будет присутствовать постоянный контакт, створка останется открытой. Отсчет таймаута начнется только после размыкания контактов.
5. Если подана команда Emergency (постоянный контакт), будет слышен зуммер, индикатор замигает зеленым, створка откроется по часовой стрелке и останется открытой пока команда не прекратится. Эта функция может использоваться с системой пожарной сигнализации, чтобы автоматически открывать калитки при активации тревоги. Для изменения направления открытия по сигналу тревоги (против часовой стрелки), установите DIP-переключатель 3 в положение ON.
6. При удержании створки или встрече створки с препятствием во время движения после открытия более чем на 30 градусов, створка вернется назад и турникет попытается совершить цикл еще раз. При повторном определении препятствия, створка остановится и прозвучит сигнал тревоги. Тревога сбрасывается автоматически через 10 секунд.
7. При чрезмерной нагрузке на створку активируется встроенный электронный автоматический выключатель и питание двигателя отключается. В этом случае для восстановления нормальной работы требуется сброс по питанию.

НАСТРОЙКА ПРИВОДА ТУРНИКЕТА



Процедура настройки тока привода и скорости движения створки:

Плата привода имеет функцию защиты от перегрузки по току с регулируемым порогом.

1. Если установлена сменная плата, установите скорость по умолчанию. Не изменяйте настройку скорости, до окончания настройки по току!
2. Тщательно отрегулируйте «ток», наблюдая за красным светодиодом «перегрузки по току». Светодиод должен мигать в течение минимальной продолжительности каждый раз при запуске двигателя. Если светодиод мигает слишком долго и ярко, поверните регулятор влево (CCW) для установки минимальной длительности вспышки.

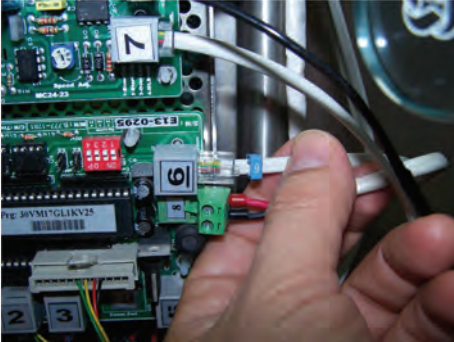
Примечание. При изменении настройки скорости, необходимо изменить значение «ток» (убавить для дальнейшей настройки).

Внимание! При недостаточном токе (ошибке в настройке) возможно ложное определение препятствий. В этом случае для уменьшения чувствительности отрегулируйте ток поворотом RV1 против часовой стрелки.

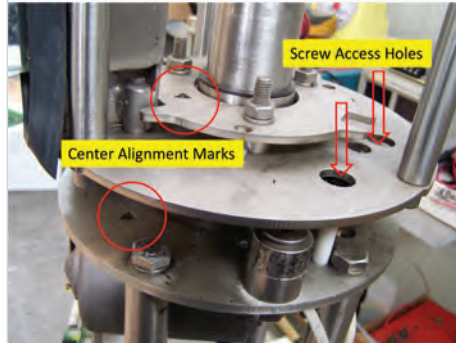
СЕРВИС И ОБСЛУЖИВАНИЕ

ЗАМЕНА И НАСТРОЙКА ФОТОСЕНСОРОВ

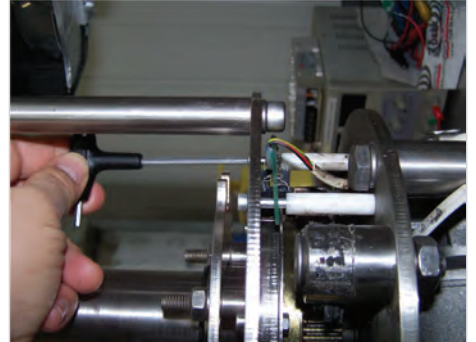
1. Отключите питание турникета и отсоедините разъем фотосенсоров №6.



2. Поверните механизм в центральное положение.



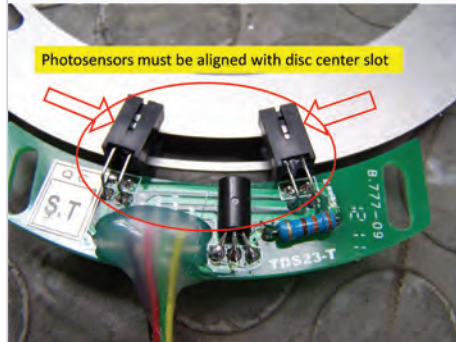
3. Выкрутите винты крепления сенсоров и извлеките пластиковые вставки.



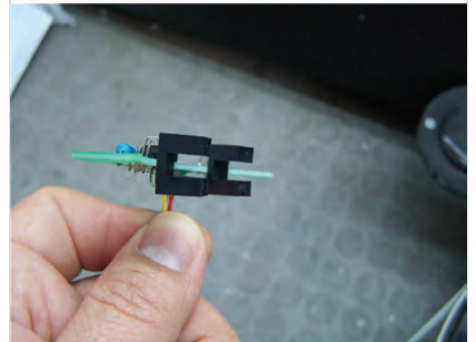
4. Извлеките фотосенсоры.



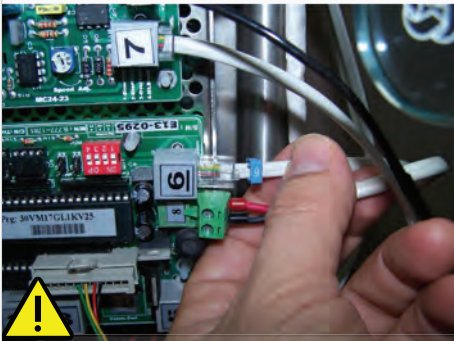
5. Проверьте центровку новых фотосенсоров.



6. Проверьте фотосенсоры по высоте.



7. Установите фотосенсоры (в обратной последовательности), подсоедините разъем №6



8. Проверьте датчики на правильность зазора с диском и всеми движущимися частями.



ВНИМАНИЕ! Не путайте разъемы. Это может повредить фотодатчик.

СЕРВИС И ОБСЛУЖИВАНИЕ

ЗАМЕНА ПРИВОДА ТУРНИКЕТА

1. Поверните ротор, чтобы получить доступ к крепежному винту датчика. Выкрутите винт, удерживая нижнюю гайку ключом.



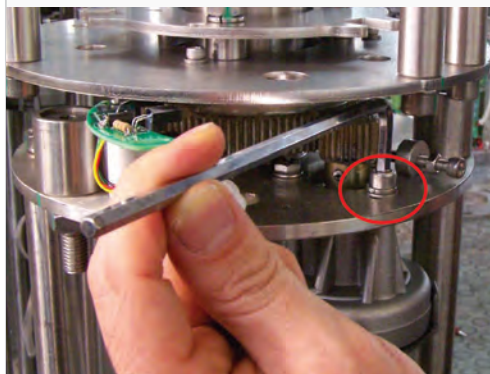
2. Осторожно отодвиньте фотодатчик назад для доступа к крепежным болтам двигателя.



3. Ослабьте стопорный винт при помощи 4 мм шестигранного ключа.



4. Извлеките крепежный винт двигателя №1



5. Извлеките крепежный винт двигателя №2

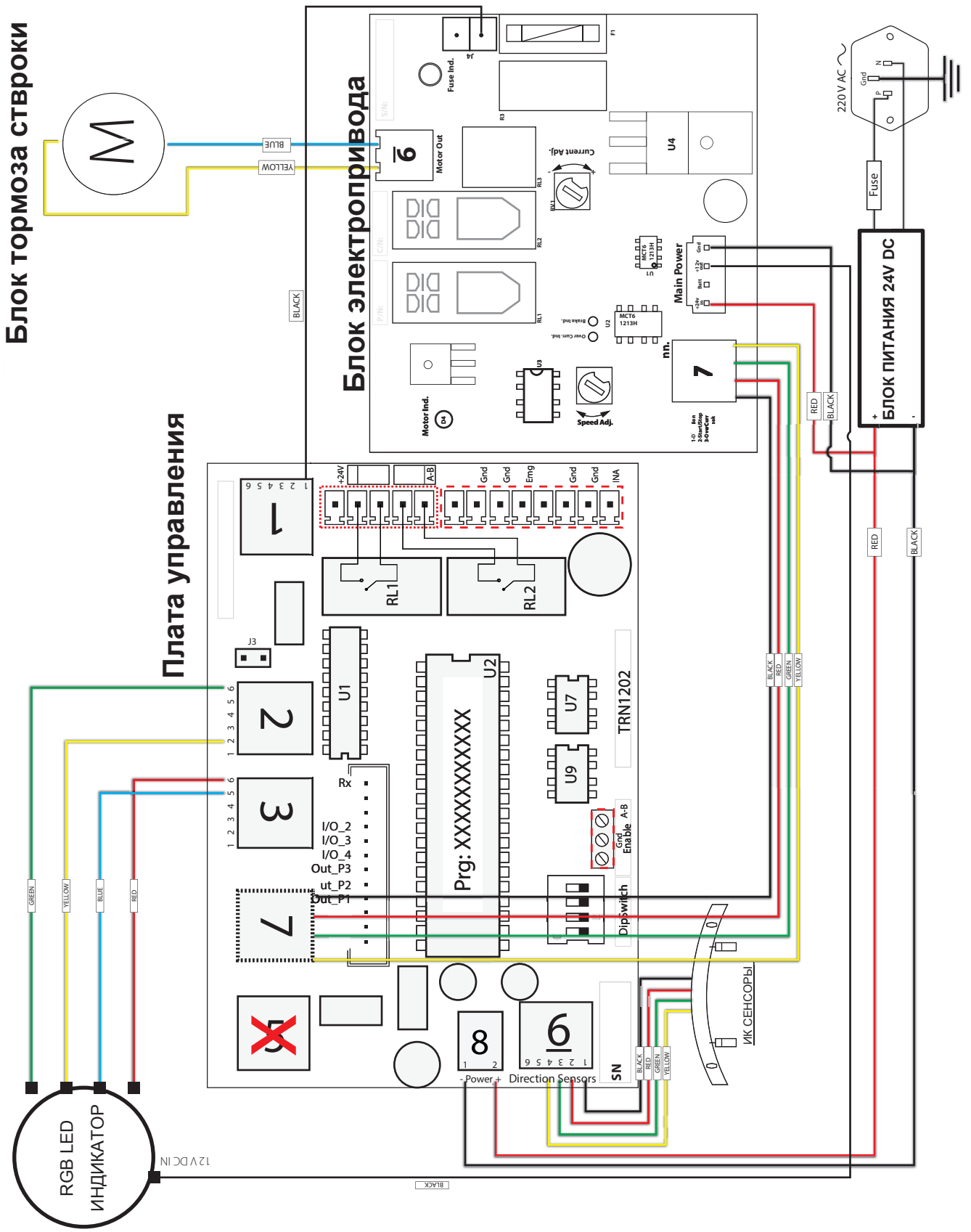


6. Выкрутите оставшийся болт крепления двигателя гаечным ключом на 10 мм и снимите двигатель.

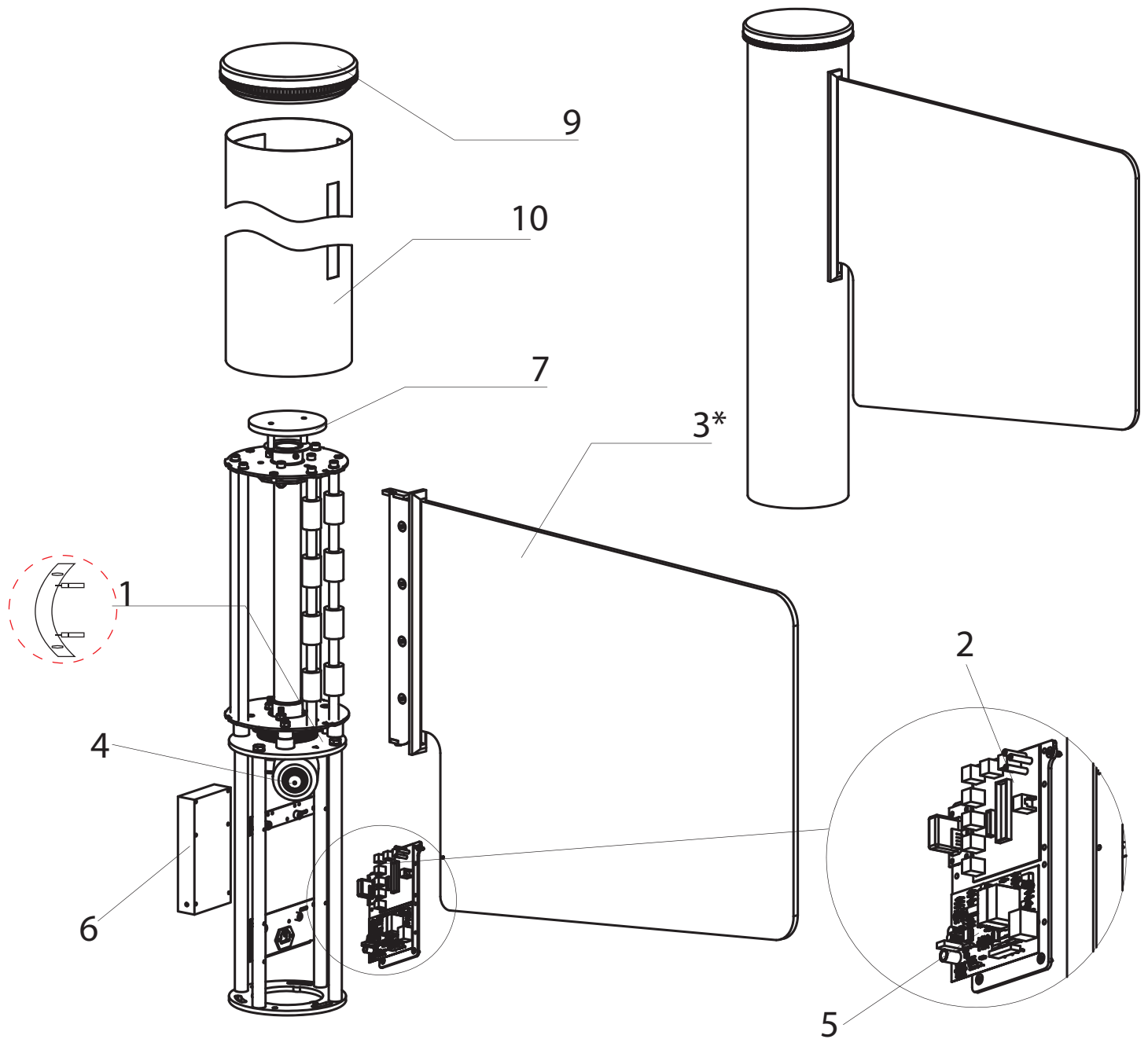


Для установки нового двигателя выполните шаги в обратном порядке.

ДИАГРАММА КАБЕЛЬНЫХ СОЕДИНЕНИЙ



ПЕРЕЧЕНЬ ЗАПАСНЫХ ЧАСТЕЙ



* Опционально створка может быть нестандартных размеров

	Описание	Part Number
1	Датчик направления движения (ИК)	30 01 14 0001
2	Электронная плата управления (1202)	30 01 06 0003
3	Стеклопанель	*
4	Мотор (24V/60W)	30 01 16 0002
5	Плата электропривода (MC24)	30 01 03 0011
6	Блок питания (SMPS) 100W/ 24V	10 01 35 0013
7	RGB Led индикатор	45 00 00 0004
8	Резиновый концевой буфер	20 02 03 0023
9	Верхняя крышка (мрамор)	30 03 00 1144
10	Внешний корпус	30 03 00 0020

*При заказе запасных частей укажите модель и серийный номер турникета.

** Номера деталей могут отличаться в зависимости от даты изготовления.



Используйте только оригинальные запчасти!

УСЛОВИЯ ГАРАНТИИ

ОБЩИЕ УСЛОВИЯ ГАРАНТИИ

1. Гарантийный срок начинается с даты продажи товара и длится в течение 24 (двадцати четырех) месяцев. Гарантийное покрытие заключается в бесплатном ремонте и/или замене запасных частей в Сервисных центрах CAME.
2. Компанией-производителем гарантируется наличие запасных частей в течение 10 (десяти) лет с даты изготовления изделия.
3. Гарантийный ремонт и/или гарантийная замена запасных частей не продлевает первоначальный срок действия гарантии.
4. Компания-производитель поставляет необходимые запасные части для устранения дефектов и сбоев в течение гарантийного срока в соответствии с условиями, изложенными в договоре поставки. Детали поставляются Авторизованному Дилеру и Сервисному Центру, который осуществил продажу продукта конечному пользователю.
5. Пользователь несет ответственность за обеспечение технического обслуживания в соответствии с условиями, изложенными в настоящем документе.
6. Для обращения по гарантии пользователю необходимо иметь полностью заполненный гарантийный талон (Сертификат) и при необходимости представить его авторизованному сервисному персоналу.
7. На все запасные части, отдельно поставляемые CAME, предоставляется 1 (один) год гарантии с даты покупки, за исключением отказов, вызванных физическим повреждением, неправильной установкой, неправильным использованием, вмешательством и иным причинам, не зависящим от производителя.
8. Указанные гарантийные сроки и MСВF для наших продуктов основаны на условии, что продукт находится в надлежащем состоянии, установлен, эксплуатируется и обслуживаются в соответствии с рекомендуемым планом периодического технического обслуживания производителя.

ИСКЛЮЧЕНИЯ ГАРАНТИЙНОГО ПОКРЫТИЯ

1. Любое повреждение гарантийного сертификата, серийных номеров и этикеток, препятствующее идентификации продукта, аннулируют гарантию.
2. Любое вмешательство или попытки ремонта приводят к аннулированию гарантии.
3. Не покрываются гарантией повреждения и неисправности, вызванные любым из перечисленных ниже условий:
 - 3.1 Неправильное использование, злоупотребление, преднамеренное действие или халатность.
 - 3.2 Внешние механические повреждения, разбитие стекла, повреждение створок.
 - 3.3 Отказы, вызванные коротким замыканием, скачком напряжения, неправильным подключением питания, нештатным напряжением, неправильным заземлением, изменением фазовой группы, эффектами индукционного тока.
 - 3.4 Проведение технического обслуживания, ремонта, модернизации, замены частей и принадлежностей неквалифицированным персоналом.
 - 3.5 Повреждения, полученные в ходе доставки.
 - 3.6 Отказы, вызванные воздействием несоответствия условий окружающей среды заявленным техническим характеристикам продукта (диапазон рабочих температур, степень защиты IP и пр.).
 - 3.7 Сбои, вызванные попаданием воды во внутренние части турникета.
 - 3.8 Ущерб и поломка, вызванные молнией, наводнением, пожаром, штормом, ураганом, землетрясением и иными стихийными бедствиями.
 - 3.9 Повреждения в результате техногенных аварий и катастроф.
 - 3.10 Ущерб, возникший в результате обстоятельств не зависящих от разумного контроля производителя или пользователя - вооруженные конфликты, гражданские беспорядки, блокада, революция, восстание, мобилизация, мародерство и пр.
 - 3.11 Сбои или неисправности, связанные с подачей питания от блока управления или встроенного блока питания турникеты на внешние сторонние устройства - картридеры, клеммы, указатели, устройства связи и пр.

САМЕ

ГАРАНТИЙНЫЙ СЕРТИФИКАТ

№ :
Адрес :
Адрес производства :
Гарантийный срок :
Серийный номер :
:

ИНФОРМАЦИЯ ОБ УСТАНОВКЕ

ОРГАНИЗАЦИЯ

АДРЕС

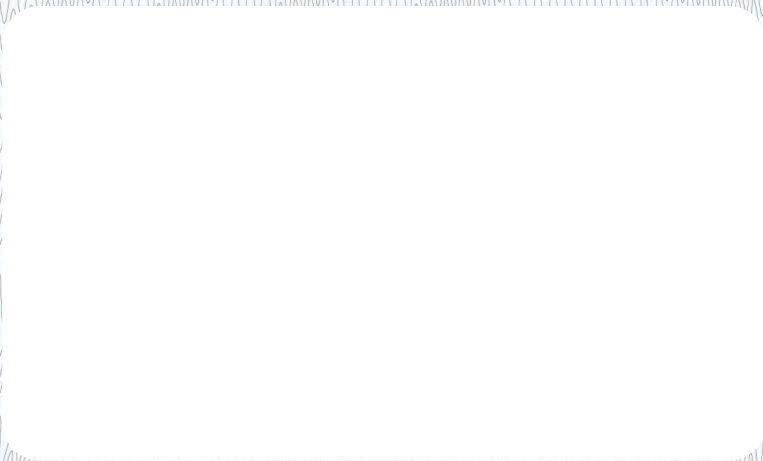
ТЕЛЕФОН / ФАКС

E-MAIL

WEB

ДАТА УСТАНОВКИ

ШТАМП
ОРГАНИЗАЦИИ



CAME  **ÖZAK**

CAME.COM

OZAK GECIS TEKNOLOJILERI

SAN. TIC. A.S.

Kosekoy, Cuhane Cd.

N:130 41080 Kartepe

Kocaeli / TURKEY

T : +90 262 373 48 48

came.com/ozak