

ИНСТРУКЦИЯ ПО
ЭКСПЛУАТАЦИИ
СТV-KR10 EM WF

СТV

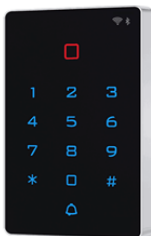
ОГЛАВЛЕНИЕ

КОМПЛЕКТ ПОСТАВКИ	3
ОПИСАНИЕ ПРОДУКТА	3
ПОРЯДОК УСТАНОВКИ	4
Назначение контактов	4
Подключение	5
Основные режимы	6
Режим работы индикации	7
ПОДГОТОВКА К РАБОТЕ	7
Вход в режим программирования	7
Добавление пользователей	8
Удаление пользователей	9
Режимы доступа	9
Расширенные настройки	10
Сброс настроек	12
Добавление карт пользователя с помощью мастер-карты (карты администратора)	12
Резервное копирование данных	13
ПОДКЛЮЧЕНИЕ ПО СЕТИ WI-FI	14
ТЕХНИЧЕСКИЕ ХАРАКТЕРИСТИКИ	15

КОМПЛЕКТ ПОСТАВКИ

1. Автономный контроллер CTV-KR10 EM WF.
2. Крепежный комплект (саморезы и дюбели).
3. Инструкция по эксплуатации.
4. Гарантийный талон.

ОПИСАНИЕ ПРОДУКТА



Автономный контроллер CTV-KR10 EM WF и кодовой панелью и со встроенным считывателем Proximity карт EM-MARINE предназначен для построения автономной системы контроля и управления доступом для одной или двух точек прохода.

Выполнен из ударопрочного пластика и имеет класс защиты IP65, то есть он защищен от воздействия атмосферных факторов и может быть использован в различных климатических зонах.

Программируется с клавиатуры или с помощью мастер-карт.

Поддерживает работу 2000 ключей (пользователей).
Имеет интерфейс Wi-Fi.

ВНИМАНИЕ

Изготовитель сохраняет за собой право вносить конструктивные изменения, не нашедшие отражения в настоящей инструкции, которые не ведут к ухудшению заявленных характеристик, в любое время и без предварительного уведомления.

ПОРЯДОК УСТАНОВКИ

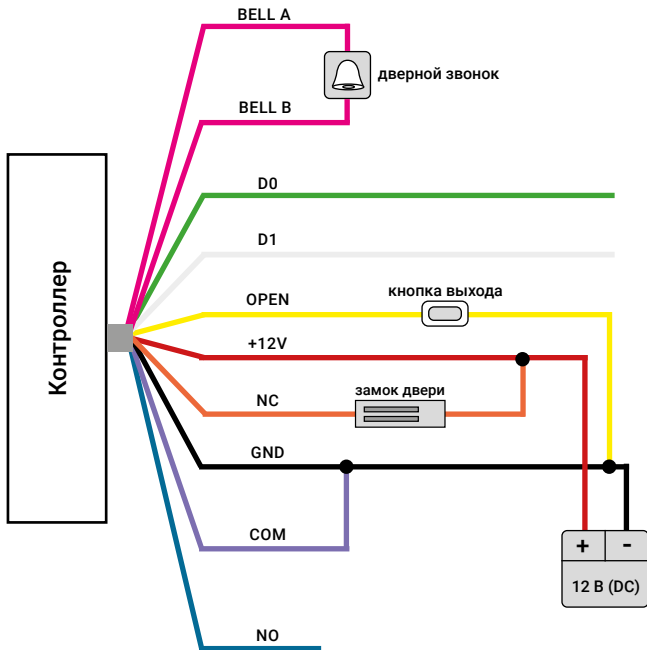
- **Назначение контактов**

Цвет	Обозначение	Назначение
Зеленый	D0	Wiegand-D0
Белый	D1	Wiegand-D1
Желтый	OPEN	Кнопка «ВЫХОД»
Красный	+12V	Питание (DC 12V)
Черный	GND	«Земля»
Синий	NO	НО контакт реле
Фиолетовый	COM	Общий контакт реле
Оранжевый	NC	НЗ контакт реле
Розовый	BELL A	Дверной звонок
Розовый	BELL B	Дверной звонок

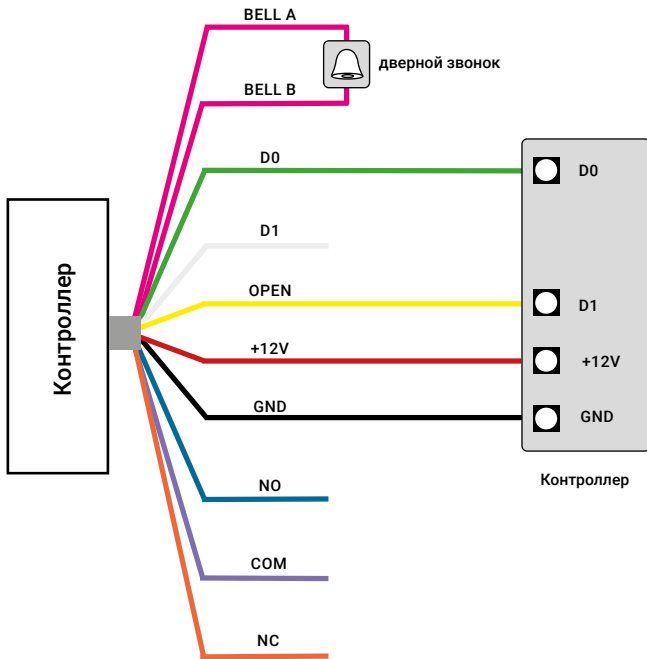
■ Подключение

Основные режимы

1. Использование устройства в режиме автономного контроллера со встроенным считывателем.



2. Использование устройства в режиме контроллера с подключением дополнительного считывателя с выходом Wiegand 26.



■ Режим работы индикации

Режим	Световая индикация	Звуковая индикация
Режим ожидания	Красный горит	
Звук клавиш		Короткий сигнал
Успешная операция	Зеленый горит	Вход в режим программирования
Ошибка		Три коротких сигнала
Вход в режим программирования	Мигает красный	Длинный сигнал
Режим программирования	Оранжевый горит	
Выход из режима программирования	Красный горит	Длинный сигнал
Дверь открыта	Зеленый горит	Длинный сигнал

ПОДГОТОВКА К РАБОТЕ

Вход в режим программирования

1. Для входа в режим программирования введите с клавиатуры



Примечание: По умолчанию код администратора 999999

2. Для выхода из режима программирования введите с клавиатуры



3. Для изменения кода администратора введите с клавиатуры

0 **НОВЫЙ КОД** # **НОВЫЙ КОД** #

Примечание: Код должен быть не менее 6 и не более 8 символов.

Добавление пользователей

1. Ввод чтением карты

1 **СЧИТАТЬ КАРТУ** # ... #

Примечание: здесь и далее – «.....» выполнение аналогичных действий при необходимости.

1. Ввод по номеру карты

1 **НОМЕР КАРТЫ** # ... #

Примечание: номер карты должен состоять из 8-10 символов. Если номер карты имеет меньшее количество символов, введите нули перед номером.

Номер пользователя (ID number) будет сгенерирован автоматически (1-9999).

3. Ввод по номеру пользователя и карты

1 **НОМЕР ПОЛЬЗОВАТЕЛЯ** # **СЧИТАТЬ КАРТУ** #

Примечание: добавьте пользователя карты, указав идентификационный номер пользователя и предъявив карту.

4. Ввод по номеру пользователя и номеру карты

1 **НОМЕР ПОЛЬЗОВАТЕЛЯ** # **НОМЕР КАРТЫ** #

Примечание: добавьте пользователя карты, указав идентификационный номер пользователя и номер карты.

5. Ввод по коду доступа

1 [НОМЕР ПОЛЬЗОВАТЕЛЯ] # [КОД ДОСТУПА] #

Примечание: код доступа должен состоять из 4 цифр от 1 до 2000.

Удаление пользователей

1. Удалить карту пользователя

2 [СЧИТАТЬ КАРТУ] # ... #

2. Удалить номер карты пользователя

2 [НОМЕР КАРТЫ] # ... #

3. Удалить номер пользователя

2 [НОМЕР ПОЛЬЗОВАТЕЛЯ] #

4. Удалить всех пользователей

2 [0000] #

Режимы доступа

1. Проход только по карте

30 #

2. Проход по карте и коду доступа

31 #

3. Проход по карте или коду доступа (значение по умолчанию)

32 #

Расширенные настройки

1. Установка режима работы реле управления замком

4 0-99 #

Примечание: время открытия (разблокировки замка) устанавливается от 0 до 99 с (0 соответствует 50 мс). По умолчанию установлено 5 с.

2. Автономный режим

50 #

Примечание: установлен по умолчанию.

3. Режим отключения реле

51 #

Примечание: дверь будет оставаться открытой пока не будет нажата кнопка «ВЫХОД». Чтобы отключить данную функцию вернитесь в автономный режим.

4. Установка режима «СЧИТЫВАТЕЛЬ»

52 #

Примечание: интерфейс Wiegand 26/34.

5. Привязать код доступа к конкретной карте

6 СЧИТАТЬ КАРТУ КОД ДОСТУПА (4 цифры) #

Примечание: при использовании одновременно карты и кода доступа.

6. Резервное копирование данных. Режим OUTPUT

70 #

Примечание: устройство с которого осуществляется передача данных.

7. Резервное копирование данных. Режим INPUT

71 #

8. Подключение к Wi-Fi (опция)

73 #

9. Добавить «ОБЩИЙ КОД»

9 КОД ДОСТУПА (4 цифры) #

10. Удалить «ОБЩИЙ КОД»

9 #

11. Смена кода доступа с помощью карты пользователя

* СЧИТАТЬ КАРТУ НОВЫЙ КОД #

ПОВТОРИТЬ НОВЫЙ КОД #

Сброс настроек

1. Отключите питание устройства.
2. Нажмите кнопку выхода.
3. Включите питание устройства и дождитесь двойного звукового сигнала.
4. Когда индикатор устройства загорится оранжевым, считайте последовательно две карты (в комплекте устройства). Первая карта будет мастер-картой для ввода пользователей (ADD card), вторая – для удаления пользователей (DEL card).

Примечание: сброс к заводским настройкам не удаляет пользовательские карты доступа.

Добавление карт пользователя с помощью мастер-карты (карты администратора).

1. Добавить пользователя

МАСТЕР-КАРТА ADD CARD

КАРТА ПОЛЬЗОВАТЕЛЯ №1

...

КАРТА ПОЛЬЗОВАТЕЛЯ №N

МАСТЕР-КАРТА ADD CARD

Примечание. мастер-карта ADD CARD используется для непрерывного и быстрого добавления пользователей. Приложите мастер-карту ADD CARD к устройству, при этом дважды прозвучит короткий звуковой сигнал и загорится оранжевый индикатор: это означает, что вы вошли в режим программирования «Добавить пользователя».

Теперь вы можете записать карты пользователей. После того, как все карты добавлены, приложите мастер-карту ADD CARD, после чего вы услышите длинный звуковой сигнал, и загорится красный индикатор: это означает, что вы отключили режим программирования «Добавить пользователя».

2. Удалить пользователя

МАСТЕР-КАРТА DEL CARD

КАРТА ПОЛЬЗОВАТЕЛЯ №1

...

КАРТА ПОЛЬЗОВАТЕЛЯ №N

МАСТЕР-КАРТА DEL CARD

Примечание. мастер-карта DEL CARD используется для непрерывного и быстрого удаления пользователей. Приложите мастер-карту DEL CARD к устройству, при этом дважды прозвучит короткий звуковой сигнал и загорится оранжевый индикатор: это означает, что вы вошли в режим программирования «Удалить пользователя». Теперь вы можете удалять карты пользователей. После того, как карты удалены, приложите мастер-карту DEL CARD, вы услышите длинный звуковой сигнал, и загорится красный индикатор: это означает, что вы отключили режим программирования «Удалить пользователя».

Резервное копирование данных

При копировании данных с устройство А на устройство В соедините зеленый и белый провод устройства А с зеленым и белым проводом устройства В. После того, как устройства будут соединены между собой установи-

те устройство В в режим INPUT, а затем устройство А в режим OUTPUT. Во время резервного копирования данных мигает зеленый индикатор, по завершении копирования загорится красный индикатор.

ПОДКЛЮЧЕНИЕ ПО СЕТИ WI-FI

Для эксплуатации устройства в режиме удаленного доступа необходимо использовать мобильное приложение CTV Home, которое можно загрузить из официальных магазинов приложений Google Play (Android) и App Store (iOS). Если вы не пользовались этим приложением, то после установки создайте учетную запись.

Для подключения устройства к сети Wi-Fi в вашем доме обеспечьте выполнение следующих условий:

1. Wi-Fi роутер или точка доступа должны обеспечивать беспроводную сеть в диапазоне 2,4 ГГц, иначе устройство не подключится к этой сети;

2. Вы должны знать пароль от вашей сети Wi-Fi, так как его потребуется ввести при подключении.

Порядок действий по подключению устройства к сети Wi-Fi:

Подключите смартфон к той точке доступа, к которой планируется подключать устройство. Переведите устройство в режим Wi-Fi командой:

73 **#**

Откройте приложение CTV Home и нажмите на кнопку добавления нового устройства.

Выберете режим «Автоматическое сканирование».

После того как приложение обнаружит новое устройство, нажмите кнопку «Далее». Откроется окно с указанием точки доступа и потребуется ввести пароль доступа. После введения данных нажмите «Подтвердить» и дождитесь завершения процедуры добавления устройства в приложении CTV Home, после чего устройство подключится к сети. В приложении появится доступ к функциям управления замком (открыть дверь/закрыть дверь). Для удобства можно задать уникальное имя устройства и выбрать помещение, в котором оно установлено.

ТЕХНИЧЕСКИЕ ХАРАКТЕРИСТИКИ

Параметр	Значение
Количество пользователей	2000
Тип идентификатора	EM-MARINE
Расстояние считывания идентификатора	5-8 см
Интерфейс подключения	Wiegand 26
Время срабатывания реле замка	1-99с
Питание	12-24В (DC), 0,3А
Рабочая температура	-40 - +60°C
Влажность	Не более 90%
Размеры	110x70x15 мм
Вес	0,1 кг

Производитель оставляет за собой право изменять функциональные возможности, технические характеристики, комплектацию и упаковку без предварительного уведомления.



СТV

КОНТРОЛЬ
ДОСТУПА