

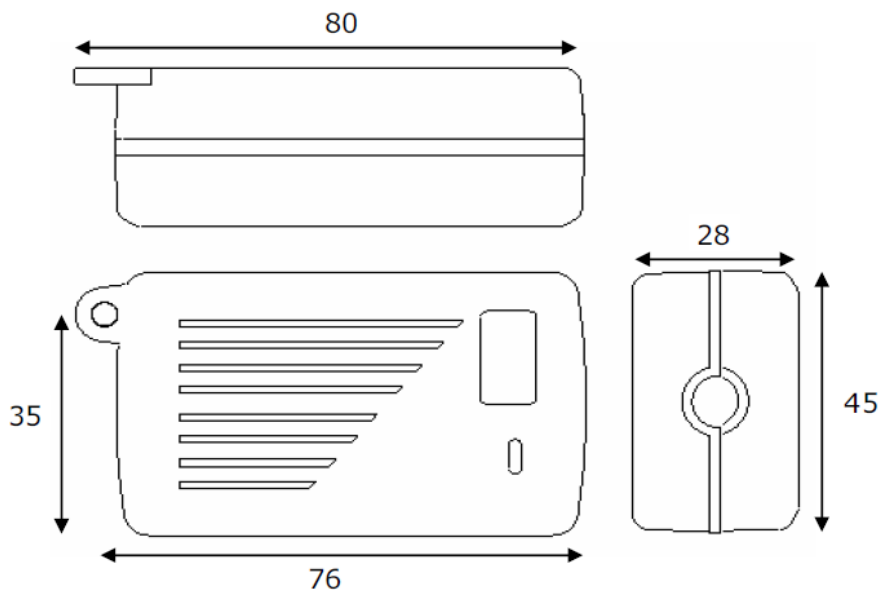


Сертифицированы в России и в Украине  
 Микросхема драйвер (made in Taiwan)  
 Корпус из негорючего пластика  
 Универсальный вход ~100-240В  
 Выход 18В, 1А  
 8 часовой burn-in test  
 Автоматическая защита от перегрузок и КЗ

### Технические характеристики

<b>Выход</b>	напряжение постоянного тока	<b>18 В</b>
	номинальный ток	<b>1 А</b>
	номинальная мощность	19 Вт
	диапазон допустимого отклонения напряжения	± 5%
	пульсация и шум	2%
	нестабильность по нагрузке	±2%
	время установления, подъема и удержания	500 мс, 30 мс, 50 мс / 230 В переменного тока
<b>Вход</b>	диапазон напряжений переменного тока	100 – 240В (94-264В макс);
	частотный диапазон	47 ~ 63 Гц
	КПД	82 %
	переменный ток	< 0,5 А при 220 В
	пусковой ток (макс.)	< 60 А при 230 В
	ток утечки	< 0,25 мА при 250 В
<b>Защита</b>	перегрузка	при 200 % номинальной выходной мощности срабатывает защита устройства питания от перегрузки по току; без повреждения автоматическое восстановление после снятия аварийных режимов
	перенапряжение	при 115 – 150 % номинального напряжения происходит отключение выходного напряжения автоматическое восстановление после снятия аварийных режимов
<b>Параметры окружающей среды</b>	режим рабочих температур	от 0°C до +40°C
	относительная влажность	20% ~ 90% рт.ст.
	температура хранения	от -20°C до +85°C
	виброустойчивость	EN 61131-2
<b>Безопасность и ЭМС</b>	стандарт по безопасности	EN60950-1 approved
	выдерживаемое напряжение переменного тока	вход - выход: 3 кВ, 5 мА, 60с
	сопротивление изоляции при постоянном токе	вход - выход: 100 МОм / 500 В
	проводимость и излучение по EMI (электромагнитное излучение)	EN55022 Class B
<b>Прочие параметры</b>	среднее время безотказной работы	300000 часов
	габаритные размеры	Длина x Ширина x Высота: 89 x 53 x 34 мм

**Чертёж корпуса:**

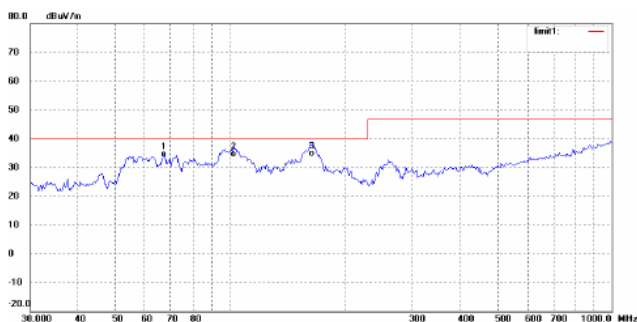


**Этикетка:**

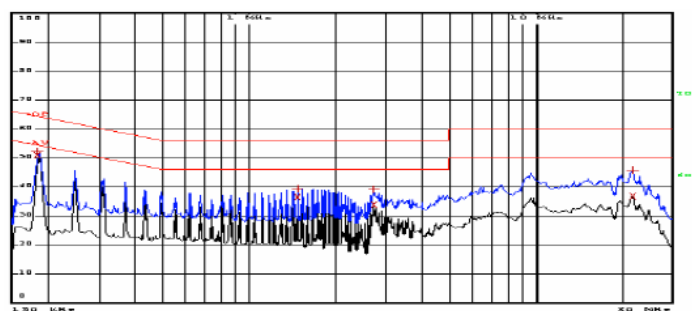


**Тест на электромагнитную совместимость.**

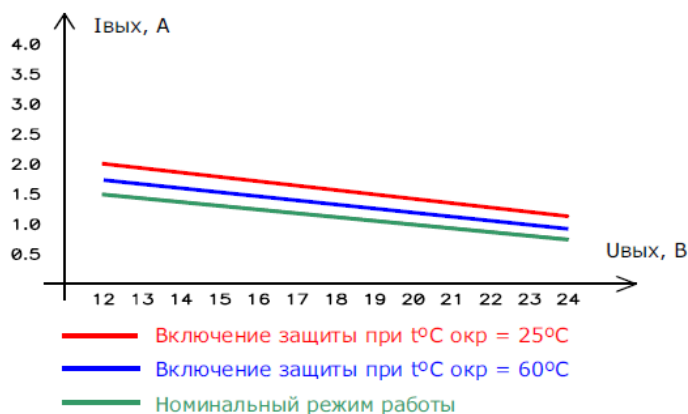
Радиопомехи.



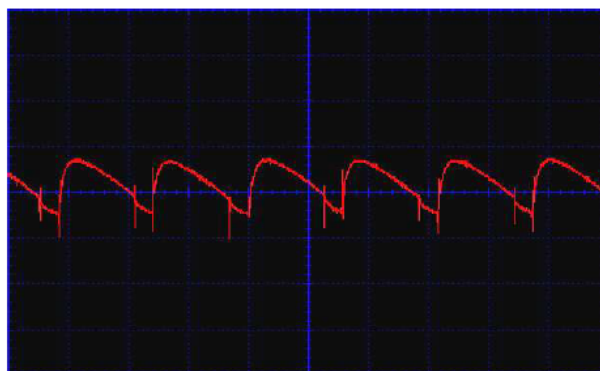
Эмиссия помех в сеть.



**Работа защиты выхода:**



**1 Шум и пульсации, форма сигнала:**



**ООО «Фарадей Электроникс» принимает заказы на разработку и производство блоков питания согласно Вашему техническому заданию. Минимальный объём заказа 1 000 штук. Срок готовности образцов - 20 дней. Срок производства партии 20 дней + доставка.**