



# Matrix III (мод.220)

iron **iL** Logic

## 1. ОБЩИЕ СВЕДЕНИЯ

Matrix III мод.220 представляет собой считыватель бесконтактных карт стандарта EM-Marine совмещенный с контроллером емкостью 500 карт и силовым реле с переключающей группой контактов. Выполнен он во влагозащищенном корпусе из которого выведены пять проводников: два для питания изделия (220 Вольт 35 мА), три вывода от переключающего контакта 6 А, 250 В (гальванически развязаны от питания). В комплекте идет две сменные пластиковые наклейки: (карман и считыватель). Все это позволит использовать изделие в местах где необходимо управлять подачей электропитания: номера отелей, общежития, придомовые помещения, коммерческие помещения, при организации приемов, ремонтных работах и т.п.

## 2. ТЕХНИЧЕСКИЕ ХАРАКТЕРИСТИКИ

Напряжение питания: 180 - 230В

Ток потребления: 35 мА

Ток коммутации: до 6 А при напряжении 250 В.

Переключающие контакты.

Гальванически не связаны с питанием считывателя (сухие контакты).

Работа с картами стандарта: EM Marine.

Количество ключей/карт (max): 500 шт.

Встроенная энергонезависимая память (EEPROM)

Дальность считывания до 6 см.

Световая/Звуковая индикация режимов работы

Рабочая температура ( в помещении): -30°C +40°C

Материал корпуса: ABS пластик

Размер(мм): 115x75x22

## 3. РЕЖИМЫ РАБОТЫ

"**Переключатель**" (зеленый цвет индикатора). Каждое поднесение карты меняет состояние контактов реле на противоположное.

"**Энергокарман**" (желтый цвет индикатора). Контакты реле замкнуты пока карта в поле считывателя.

"**Таймер**" (красный цвет индикатора). Каждое поднесение карты меняет состояние контактов реле на противоположное. Однако контакты реле замкнуты не более времени таймера, установленного при настройке с помощью мастер карты.

## 4. ПРОГРАММИРОВАНИЕ

Режимы работы контроллера переключаются по кругу после каждого поднесения мастер карты.

### 4.1. Выбор режима настроек.

Поднесите мастер карту к считывателю и удерживайте ее, примерно через 5 секунд индикатор начнет мигать зеленым цветом (режим добавления карт).

Продолжайте удерживать, и примерно через каждые 5 секунд индикатор будет по очереди мигать красным цветом (режим удаления всех карт), мигать желтым цветом (режим настройки таймера), не будет мигать, и опять по кругу зеленым, красным, желтым и тд. Выбор режима осуществляется удалением мастер карты от считывателя во время мигания индикатора соответствующим цветом.

### 4.2. Добавление карт.

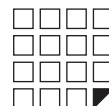
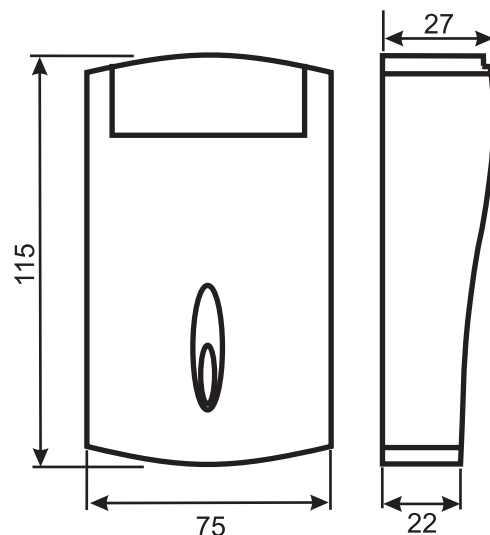
Во время мигания индикатора зеленым цветом удалите карту от считывателя. Частота мигания удвоится. Считыватель готов к добавлению карт. Поднесите добавляемые карты по одной по очереди. При добавлении карты индикатор кратковременно загорается красным цветом. Если этого не происходит, значит, карта уже есть в базе или она другого стандарта. Считыватель выйдет из режима добавления карт автоматически через 40 секунд или сразу при поднесении мастер карты.

### 4.3. Удаление всех карт.

Во время мигания индикатора красным цветом удалите карту от считывателя. Частота мигания удвоится. Считыватель готов к удалению всех карт. Поднесите и удерживайте мастер карту, индикатор медленно мигает красным цветом, индикатор загорелся зеленым цветом - все карты удалены. Считыватель выйдет из режима, без удаления карт, автоматически через 40 секунд. После удаления всех карт первая поднесенная карта будет записана как мастер карта.

### 4.4. Настройка таймера.

Во время мигания индикатора желтым цветом удалите карту от считывателя. Индикатор несколько раз мигнет с удвоенной частотой и перейдет в режим отображения настроек таймера. Считыватель готов к настройке таймера. Продолжительность таймера задается в часах (до 8 часов), и десятках минут (до 5 десятков). Количество вспышек красного цвета соответствует количеству часов, а количество вспышек зеленого цвета соответствует количеству десятков минут. Серии вспышек разделены желтым цветом. Добавление часов производится соответствующим количеством поднесений мастер карты, а десятков минут картой доступа. Значения устанавливаются по кругу - после переполнения обнуляются и отчет начинается заново. Первое после входа в режим поднесение карты доступа (мастер карты) приводит к обнулению соответствующего значения. Считыватель выйдет из режима установки таймера автоматически через 40 секунд.

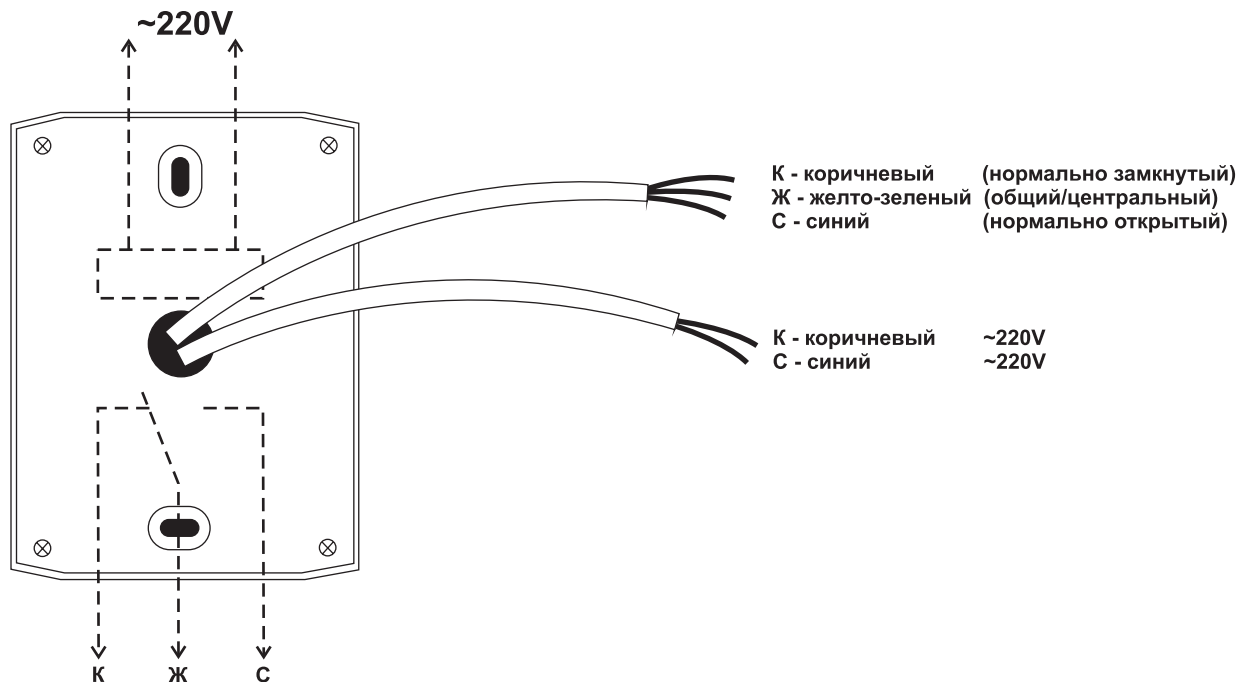




# Matrix III (мод.220)



## 5. ПОДКЛЮЧЕНИЕ И НАЗНАЧЕНИЕ ПРОВОДОВ



## 6. КОМПЛЕКТ ПОСТАВКИ

- Считыватель Matrix III мод.220 .....1шт.
- Matrix III карман накладка .....1шт.
- Мастер карта (цветная) .....1 шт.
- Карта (белая) .....5 шт.

## 7. ГАРАНТИЙНЫЕ ОБЯЗАТЕЛЬСТВА

Гарантия на Считыватель «MATRIX- III 220» 12 месяцев от даты продажи или 24 месяца от даты выпуска.

Основания для прекращения гарантийных обязательств:

- нарушение настоящей Инструкции;
- наличие механических повреждений;
- наличие следов воздействия агрессивных веществ;
- наличие следов неквалифицированного вмешательства в схему считывателя

В течение гарантийного срока Изготовитель бесплатно устраняет неисправности считывателя, возникшие по вине Изготовителя, или заменяет неисправные узлы и блоки.

Изготовитель (Продавец) \_\_\_\_\_

\_\_\_\_\_

Дата изготовления (Дата продажи) "\_\_\_" \_\_\_\_\_ 20\_\_ г.



ТУ 4372-002-38111914-2013

