

9. Свидетельство о приемке.

IP-терминал TFR80-210 исправен и работоспособен, признан годным к эксплуатации.

Серийный номер изделия: _____

Дата продажи _____

штамп
продавца

Внимание! Исправление даты не допускается.

Я, покупатель, проверил изделие на отсутствие механических, термических, и прочих повреждений, а так же комплектацию (изделие укомплектовано в полном объеме согласно данному паспорту). Оборудование получено мной в работоспособном состоянии, претензий не имею.

От продавца _____
подпись

От покупателя _____
подпись

При отсутствии подписи со стороны продавца гарантийные условия на данный товар не распространяются.

ИЗГОТОВИТЕЛЬ:
ООО "НПП Бевард"
Россия.

BEWARD
СИСТЕМЫ БЕЗОПАСНОСТИ

ООО "НПП Бевард"

ПАСПОРТ
IP-терминала TFR80-210



1. Технические характеристики.

Общие характеристики:

Диагональ экрана	8"
------------------	----

Распознавание лиц:

Дальность распознавания	До 2 метров
Угол наклона лица	Не более 30°
Время распознавания	Не более 0.5 с
Ёмкость журнала	160 000 событий (встроенная память)
Ёмкость базы лиц	24 000 лиц

Интерфейсы:

Управление дверью	1 выход тревоги (программируемый НО или НЗ)
Сетевой интерфейс	1 RJ-45 10BASE-T/100BASE-TX
Wiegand интерфейс	1 Wiegand-26/34 вход 1 Wiegand-26-34 выход
	Генерирование кода карты при распознавании лица

Сеть:

Сетевые протоколы	TCP/IP, UDP, RTP, RTSP, RTCP, DNS, DDNS HTTP, HTTPS, DHCP, SMTP, UPNP, MQTT
Безопасность	Доступ пользователей с защитой паролем
Интеграция	CGI API

Эксплуатация:

Питание	12 В (DC)
Потребляемая мощность	Не более 20 Вт
Диапазон температур	От -30° до +60°
Класс защиты	IP66
Материал корпуса	Металл, Акрил
Размеры (шхвхг)	136x252x26 мм
Вес нетто	1,7 кг
Цвет	Чёрный

Управление	Web интерфейс, CGI API
Тип крепления	На выбор: на турникет / настенный для скрытой проводки / настенный для открытой проводки (характеристики SM, WM1 и WM2 соответственно)

2. Комплект поставки.

5.1 IP-терминал	1 шт.
5.2 Шестигранный ключ	1 шт.
5.3 Герметичный колпачок на разъём RJ-45	1 шт.
5.4 Комплект крепежа	1 шт.
5.5 Солнцезащитный козырёк	1 шт.
5.6 Упаковочная тара	1 шт.

3. Назначение.

IP-терминал TFR80-210 предназначен для организации контроля доступа посредством идентификации биометрических признаков лица человека и (или) считывания идентификатора с помощью подключенного к устройству RFID считывателя.

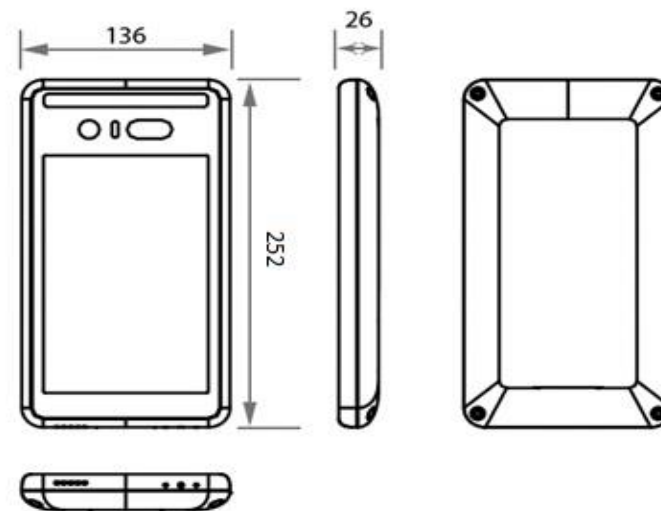
4. Устройство и принцип работы.

IP-терминал TFR80-210 оснащён видеомодулем с двумя КМОП-матрицами Sony с высокой чувствительностью, одна из которых работает в инфракрасном спектре, что исключает возможность прохода по фотографии. Устройство поддерживает распознавание лица на расстоянии до 2 метров со скоростью сопоставления менее 0,5 секунд при размере базы лиц в 24 000 пользователей. Различные режимы доступа могут комбинироваться между собой, обеспечивая двухфакторную идентификацию по признаку “карта+лицо”.

5. Установка.

ВНИМАНИЕ! В случае установки терминала на токопроводящую поверхность, во избежание попадания постороннего напряжения на корпус терминала, эта поверхность должна быть заземлена!

6. Габаритный чертеж



Единица измерения: мм

7. Утилизация

Изделие утилизировать как бытовую технику согласно правилам установленными органами самоуправления региона утилизации.

8. Гарантийные обязательства

Гарантийные обязательства представлены на сайте по ссылке:
<http://www.beward.ru/contact/service/>