

novicam

ВИДЕОДОМОФОНЫ UNIT

РУКОВОДСТВО ПОЛЬЗОВАТЕЛЯ

**ВНИМАНИЕ!**

Компания оставляет за собой право вносить любые изменения в изделие без предварительного уведомления для улучшения качества продукта.

ПРЕДУПРЕЖДЕНИЕ

Пользователь системы ответственен за соблюдение всех положений действующего законодательства в отношении мониторинга и записи видео- и аудиосигнала. Novicam™ не несет ответственности за нарушение требований закона и иных правовых актов в процессе эксплуатации системы.

МЕРЫ ПРЕДОСТОРОЖНОСТИ

- Прежде чем начать работу с устройством, внимательно ознакомьтесь с Руководством Пользователя.
- Не разбирайте устройство, это может привести к его неправильному функционированию или поломке и сделает гарантию недействительной.
- Все электрические контакты соединяйте в полном соответствии с бирками и инструкциями, указанными в данном Руководстве.

- В противном случае Вы можете нанести изделию непоправимый ущерб и, тем самым, также сделать гарантию недействительной.
- Не эксплуатируйте устройство в условиях, если температура, показатели влажности и технические характеристики источника питания превышают установленные значения для данного прибора.
- Не используйте для протирки изделия бензин, спирт или другие растворители, т.к. они могут повредить поверхность. Для чистки используйте мягкую сухую ткань.

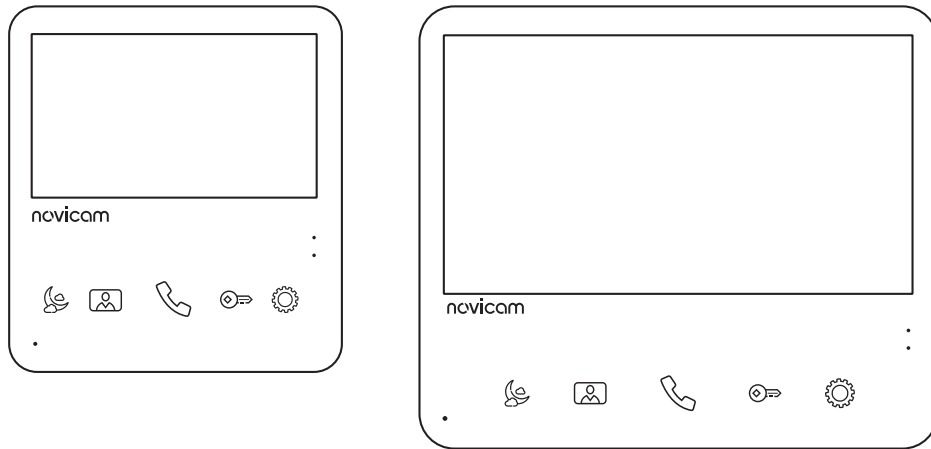


Рис. 1 Общий вид видеодомофонов UNIT

УВАЖАЕМЫЙ ПОКУПАТЕЛЬ!

Поздравляем Вас с покупкой! Мы делаем все возможное, чтобы наша продукция удовлетворяла Вашим запросам. Перед началом эксплуатации изделия ознакомьтесь внимательно с Руководством пользователя и с Условиями гарантийного обслуживания.

Видеодомофоны

Модели: UNIT 4

UNIT 7

UNIT 7C

UNIT 4 KIT

UNIT 7 KIT

UNIT 7C KIT

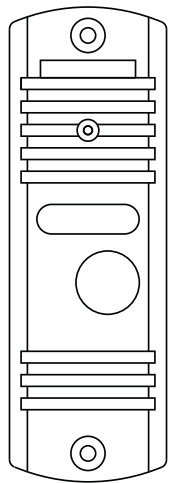


Рис. 2 Общий вид вызывной панели, входящей в комплекты UNIT 4 KIT и UNIT 7 KIT

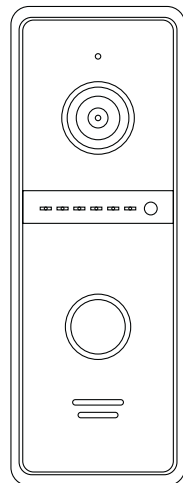


Рис. 3 Общий вид вызывной панели, входящей в комплект UNIT 7C KIT

СОДЕРЖАНИЕ

ОПИСАНИЕ	6		
Видеодомофон UNIT 4	7	Подключение UNIT 7С к подъездному домофону	27
Видеодомофон UNIT 7	8	Подключение UNIT 7С к индивидуальным панелям	28
Видеодомофон UNIT 7С	9	Подключение видеокамеры к домофону	29
Вызывная панель (UNIT 4 7 KIT)	10	ПРОГРАММИРОВАНИЕ И ЭКСПЛУАТАЦИЯ	30
Вызывная панель (UNIT 7С KIT)	11	Меню настроек	30
ОСНОВНЫЕ ОСОБЕННОСТИ	12	Режим Не беспокоить	32
КОМПЛЕКТАЦИЯ	13	Прием вызова и открытие замка ворот	33
УСТАНОВКА И ПОДКЛЮЧЕНИЕ	14	Мониторинг и открытие замка ворот	34
Общие рекомендации по установке	14	СПЕЦИФИКАЦИЯ	35
Установка видеодомофона	16	Спецификации домофонов	35
Фронтальная установка вызывной панели (UNIT 4 7 KIT)	17	Спецификации вызывных панелей	37
Установка вызывной панели под углом (UNIT 4 7 KIT)	18	ХРАНЕНИЕ И УТИЛИЗАЦИЯ	34
Врезная установка вызывной панели (UNIT 4 7 KIT)	19	ГАРАНТИЯ	35
Установка вызывной панели под углом (UNIT 7С KIT)	20		
Установка вызывной панели	21		
Рекомендации по подключению	22		
Структурные схемы систем	23		
Общая схема подключения домофонов UNIT	25		
Подключение через модуль сопряжения	26		

ОПИСАНИЕ

Видеодомофон Novicam™ серии UNIT предназначен для организации аудио и видео системы.

Устанавливается совместно с вызывной панелью и позволяет осуществлять голосовую и видеосвязь.

Видеодомофон поддерживает две вызывные аналоговые видеопанели с 4-проводным подключением. Цветной ЖК-дисплей с регулируемыми настройками дает отличное изображение. Встроенные микрофон и динамик обеспечивают качественную двустороннюю аудиосвязь с посетителем.

Данный домофон имеет встроенный блок питания, что существенно упрощает подключение устройства. Кроме того, имеется возможность питания домофона от резервированного источника питания DC 12~15 В.

Видеодомофон полностью адаптирован для работы с подъездными многоквартирными системами типа VIZIT, Cyfral, Eltis, Метаком, Даксис, Proel, Laskomex, Keyman-Polylock и Маршал-Raikmann.

Novicam™ UNIT идеально подойдет для использования в небольших системах благодаря легкой установке и настройке. Видеодомофон станет незаменимым помощником по обеспечению безопасности в магазинах, на складах, в квартирах, в загородных домах и офисах, а также прекрасно впишется в любой интерьер благодаря оригинальному дизайну корпуса.

ОПИСАНИЕ

ВИДЕОДОМОФОН UNIT 4

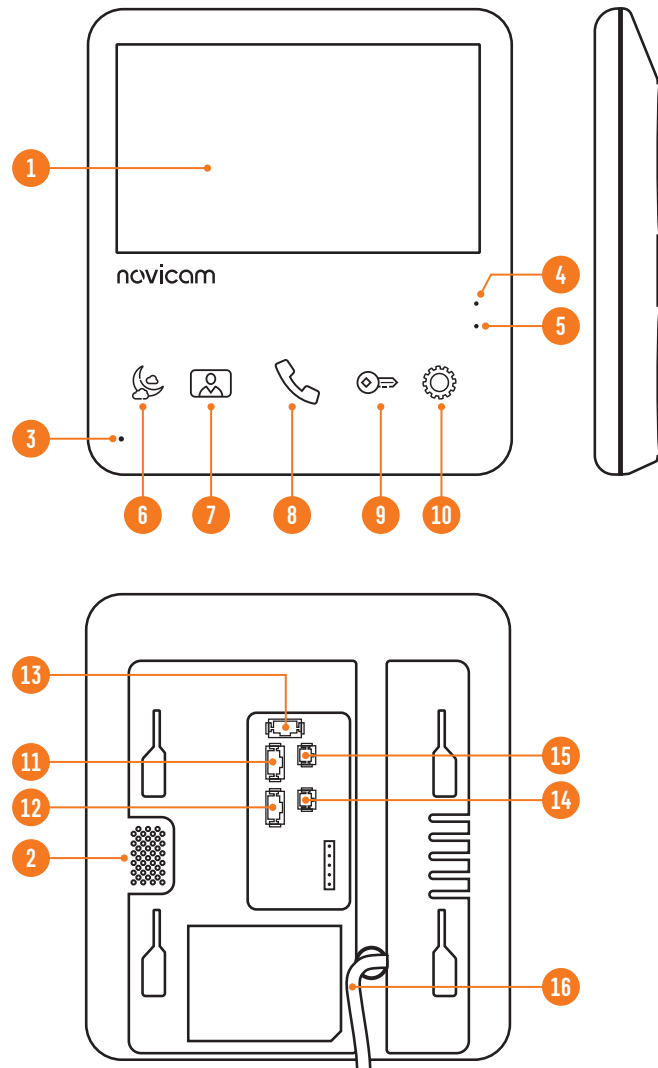


Рис. 4 Видеодомофон UNIT 4

1. ЖК-дисплей
2. Динамик
3. Микрофон
4. Световой индикатор Питание (белый)
5. Световой индикатор режима **Не беспокоить** (красный)
6. Кнопка управления режимом **Не беспокоить** | Навигационная кнопка **Меню настроек -**
7. Кнопка **Мониторинг** | Навигационная кнопка **Меню настроек +**
8. Кнопка **Разговор** | Кнопка выхода из **Меню настроек**
9. Кнопка **Открыть**
10. Кнопка **Меню настроек** | Кнопка выбора в **Меню настроек**
11. Разъем для подключения вызывной панели 1
12. Разъем для подключения вызывной панели 2
13. Разъем для подключения замка | ворот (релейный выход)
14. Разъем для подключения провода сигнала HOOK к модулю сопряжения
15. Разъем для подключения внешнего блока питания DC 12~15 В
16. Кабель питания AC 100~240 В

ОПИСАНИЕ

ВИДЕОДОМОФОН UNIT 7

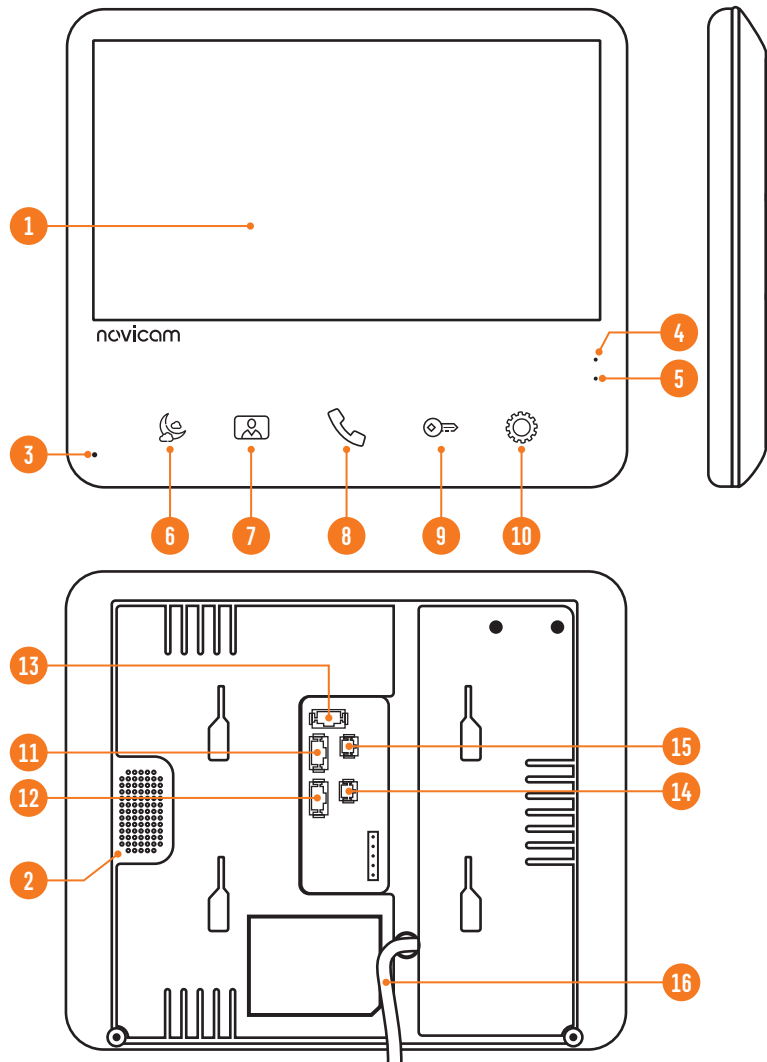


Рис. 5 Видеодомофон UNIT 7

1. ЖК-дисплей
2. Динамик
3. Микрофон
4. Световой индикатор Питание (белый)
5. Световой индикатор режима **Не беспокоить** (красный)
6. Кнопка управления режимом **Не беспокоить** | Навигационная кнопка **Меню настроек -**
7. Кнопка **Мониторинг** | Навигационная кнопка **Меню настроек +**
8. Кнопка **Разговор** | Кнопка выхода из **Меню настроек**
9. Кнопка **Открыть**
10. Кнопка **Меню настроек** | Кнопка выбора в **Меню настроек**
11. Разъем для подключения вызывной панели 1
12. Разъем для подключения вызывной панели 2
13. Разъем для подключения замка | ворот (релейный выход)
14. Разъем для подключения провода сигнала НОК к модулю сопряжения
15. Разъем для подключения внешнего блока питания DC 12~15 В
16. Кабель питания AC 100~240 В

ОПИСАНИЕ

ВИДЕОДОМОФОН UNIT 7С

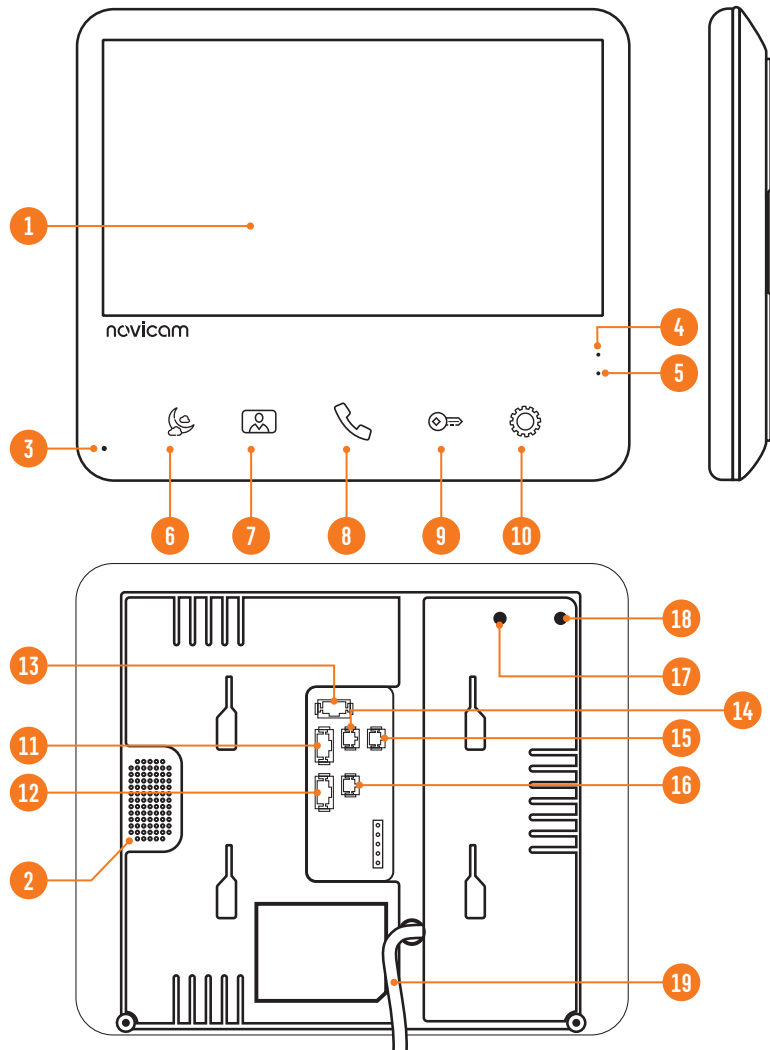


Рис. 6 Видеодомофон UNIT 7С

1. ЖК-дисплей
2. Динамик
3. Микрофон
4. Световой индикатор Питание (белый)
5. Световой индикатор режима **Не беспокоить** (красный)
6. Кнопка управления режимом **Не беспокоить** | Навигационная кнопка **Меню настроек -**
7. Кнопка **Мониторинг** | Навигационная кнопка **Меню настроек +**
8. Кнопка **Разговор** | Кнопка выхода из **Меню настроек**
9. Кнопка **Открыть**
10. Кнопка **Меню настроек** | Кнопка выбора в **Меню настроек**
11. Разъем для подключения вызывной панели 1
12. Разъем для подключения вызывной панели 2
13. Разъем для подключения замка/ворот (релейный выход)
14. Разъем для подключения к подъездному координатному домофону
15. Разъем для подключения внешнего блока питания DC 12~15 В
16. Разъем для подключения провода сигнала HOOK к модулю сопряжения
17. Регулировка уровня исходящего звука при подключении к подъездному координатному домофону
18. Регулировка уровня входящего звука при подключении к подъездному координатному домофону
19. Кабель питания AC 100~240 В

ОПИСАНИЕ

ВЫЗЫВАЮЩАЯ ПАНЕЛЬ (UNIT 4|7 KIT)

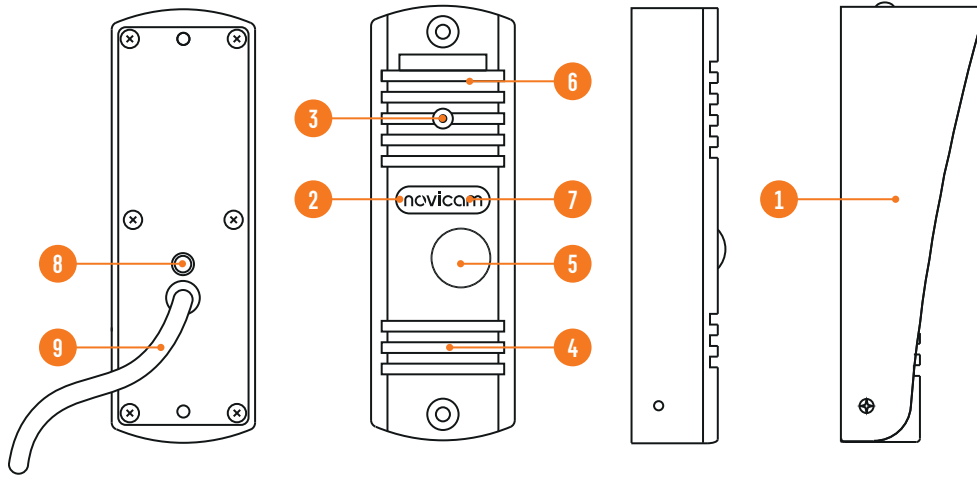


Рис. 7 Вызывная панель, входящая в комплекты UNIT 4 | 7 KIT

1. Козырек
2. ИК-подсветка
3. Видеокамера
4. Динамик
5. Кнопка вызова
6. Микрофон
7. Датчик света
8. Регулировка громкости динамика
9. Коммутационный кабель

ОПИСАНИЕ

ВЫЗЫВНАЯ ПАНЕЛЬ (UNIT 7С KIT)

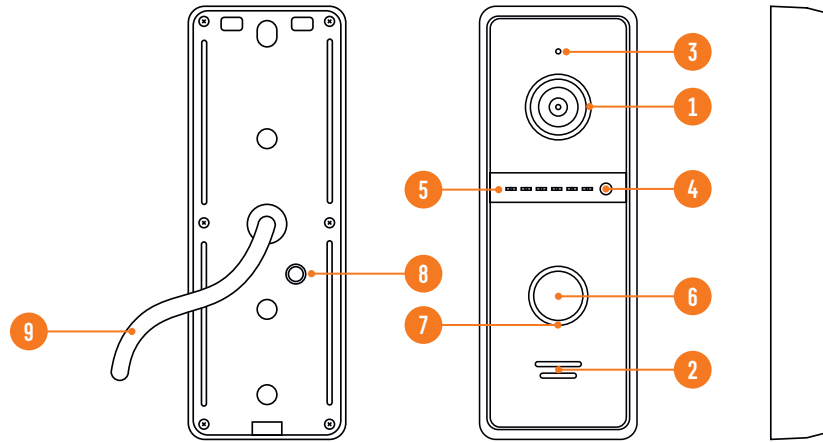


Рис. 8 Вызывная панель, входящая в комплект UNIT 7C KIT

1. Видеокамера
2. Динамик
3. Микрофон
4. Датчик света
5. Инфракрасная подсветка
6. Кнопка вызова
7. Подсветка кнопки с индикацией состояния:
 Режим ожидания – белая подсветка
 Вызов | Мониторинг | Разговор | Детекция движения – красная подсветка
 Разблокировка замка – зеленая подсветка
8. Регулятор громкости динамика
9. Коммутационный кабель

ОСНОВНЫЕ ОСОБЕННОСТИ

- Цветной ЖК-дисплей
- Оригинальный дизайн корпуса с сенсорными кнопками управления
- Система связи Hands Free
- Подключение до 2 аналоговых вызывных панелей
- Встроенное реле для управления замком или воротами
- Функция **Не беспокоить**
- Совместим с подъездным домофоном
- Универсальное питание AC 100~240 В | DC 12~15 В

КОМПЛЕКТАЦИЯ

	UNIT 4 7	UNIT 7C	UNIT 4 7 KIT	UNIT 7C KIT
Видеодомофон	1 шт.			
Вызывная панель	—		1 шт.	
Кронштейн для видеодомофона	1 шт.			
Угловое крепление для вызывной панели	—		1 шт.	
Козырек для вызывной панели	—		1 шт.	—
4-проводная подготовка	3 шт.			
2-проводная подготовка	2 шт.	3 шт.	2 шт.	3 шт.
Крепежный комплект	1 шт.		2 шт.	
Форма для точного монтажа	1 шт.		3 шт.	
Паспорт и гарантийный талон	1 шт.			

УСТАНОВКА И ПОДКЛЮЧЕНИЕ

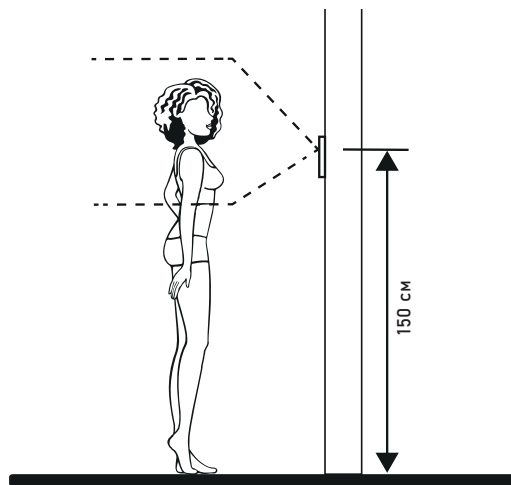


Рис. 9 Рекомендуемая высота установки видеодомофона|вызывной панели

ОБЩИЕ РЕКОМЕНДАЦИИ ПО УСТАНОВКЕ

1. Видеодомофон|вызывную панель рекомендуется устанавливать на высоте 150 см.
2. При установке вызывной панели используйте угловое крепление для изменения угла обзора.
3. Подключение необходимо производить согласно соответствующей схеме, либо согласно стикеру на устройстве с назначением проводов. Помните, что цвета проводов вызывной панели могут не соответствовать по назначению цветам проводов видеодомофона разных серий и производителей.
4. Вся коммутация должна производиться при отсутствии питания во всей системе.
5. Перед установкой видеодомофона рекомендуется вмонтировать в стену монтажную коробку (в комплект поставки не входит). В качестве монтажной коробки рекомендуется использовать Novicam™ NDBOX или подобную, с расстоянием между отверстиями крепления 60 мм, например, Legrand Diplomat 31301.
6. При подключении к подъездному домофону, если это требуется, отрегулируйте уровни входящего и исходящего аудиосигналов подстроечными резисторами с помощью маленькой отвертки на задней стороне домофона. При использовании внешнего модуля сопряжения регулировки уровней сигналов расположены на самом модуле.
7. Видеодомофон|вызывная панель имеют нормально разомкнутые (Н.Р.) и нормально замкнутые (Н.З.) контакты реле.

УСТАНОВКА И ПОДКЛЮЧЕНИЕ

ОБЩИЕ РЕКОМЕНДАЦИИ ПО УСТАНОВКЕ

8. Отрегулировать громкость динамика вызывной панели можно с помощью маленькой шлицевой отвертки, предварительно удалив резиновую заглушку на задней крышке устройства.
9. Время задержки реле открытия замка может быть настроено в меню видеодомофона.
10. Используйте внешние блоки питания только с подходящими электрическими параметрами. При питании домофона от внешнего блока питания рекомендуется предусмотреть запас по напряжению (DC 15 В) во избежание некорректной работы замка, подключенного к вызывной панели.
11. Во избежание поражения электрическим током общий провод или корпус вызывной панели рекомендуется заземлить.
12. Не допускайте перегорания вентиляционных отверстий.
13. Не допускайте механические повреждения устройств.
14. Не устанавливайте видеодомофон в местах:
 - попадания прямых солнечных лучей;
 - с температурой, отличающейся от эксплуатационной;
 - с влажностью и уровнем загрязнения воздуха более 95%;
 - с повышенной вибрацией;
 - повышенного испарения и парообразования;
 - с источниками мощных электромагнитных полей.

УСТАНОВКА И ПОДКЛЮЧЕНИЕ

УСТАНОВКА ВИДЕОДОМОФОНА

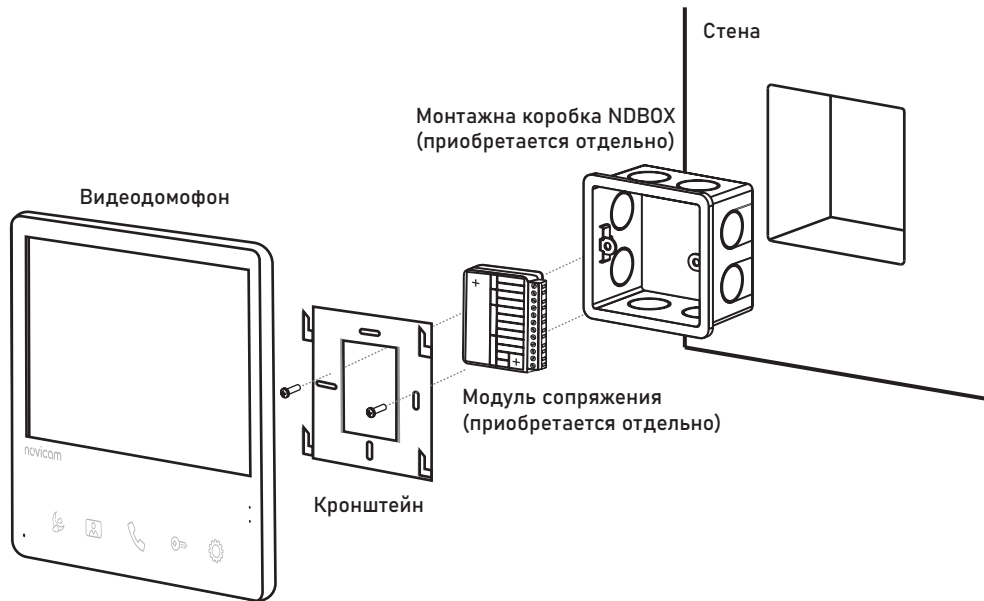
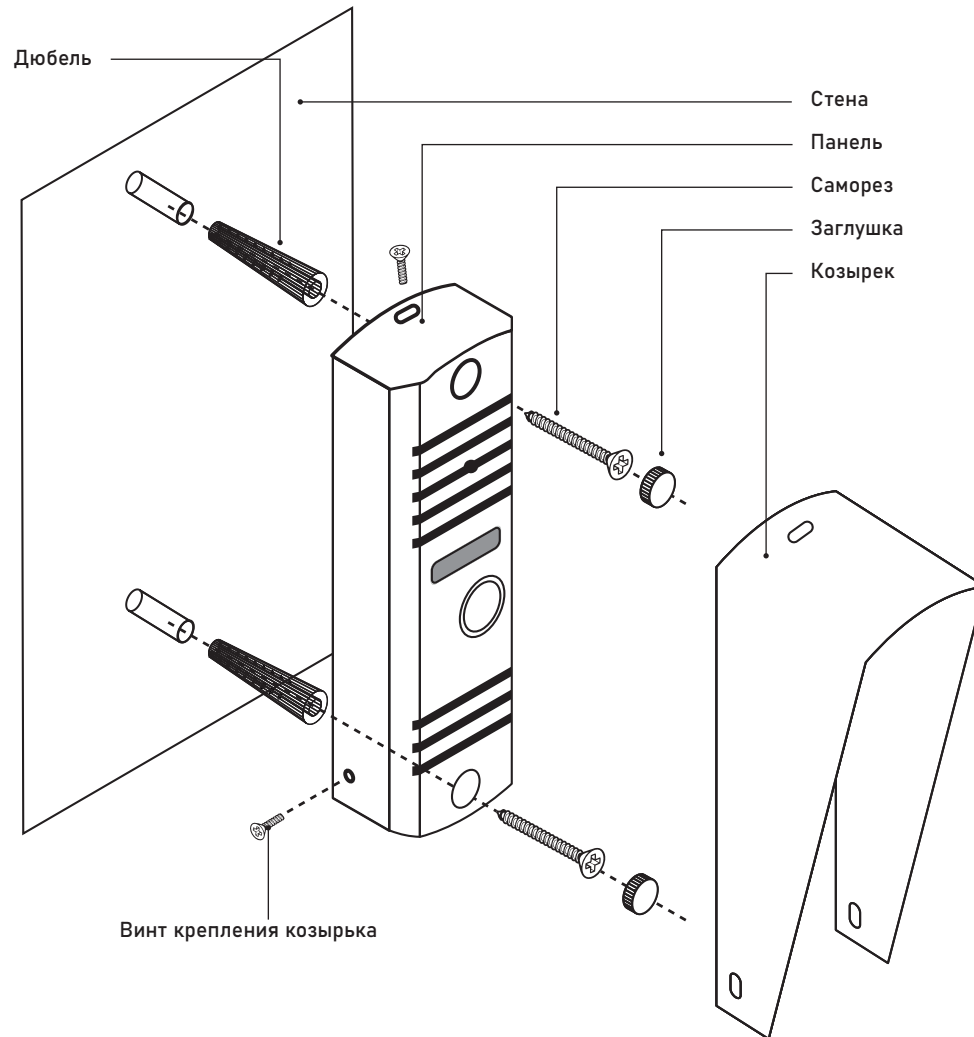


Рис. 10 Монтаж видеодомофона UNIT

1. Отключите электропитание перед установкой домофона.
2. Перед установкой домофона рекомендуется вмонтировать в стену монтажную коробку (в комплект поставки не входит). В качестве монтажной коробки рекомендуется использовать Novicam™ NDBOX или подобную с расстоянием между отверстиями крепления 60 мм, например Legrand Diplomat 31301.
3. Выведите в монтажную коробку все кабели.
4. Просверлите в стене отверстия под дюбели в зависимости от того, используется ли монтажная коробка или нет. Установите дюбели в отверстия.
5. Зафиксируйте кронштейн на стене винтами/саморезами. При использовании монтажной коробки верхний и нижний крепятся к стене, средние – к монтажной коробке.
6. Проденьте кабеля через отверстие в центре кронштейна.
7. Подключите домофон в соответствии со схемой подключения.
8. При подключении к подъездному домофону, если это требуется, отрегулируйте уровни входящего и исходящего аудиосигналов подстроечными резисторами с помощью маленькой отвертки на задней стороне видеодомофона. При использовании внешнего модуля сопряжения регулировки уровней сигналов расположены на самом модуле.
9. Аккуратно уложите кабели в монтажную коробку за кронштейном.
10. Установите домофон на кронштейн.
11. Подайте питание.

УСТАНОВКА И ПОДКЛЮЧЕНИЕ

ФРОНТАЛЬНАЯ УСТАНОВКА ВЫЗЫВНОЙ ПАНЕЛИ (UNIT 4|7 KIT)



1. Выберите тип и место для установки вызывной панели.
2. Наклейте форму для точного монтажа на место установки в соответствии с выбранным типом установки.
3. Просверлите необходимые отверстия в стене для вызывной панели или углового крепления.
4. Подключите провода, строго соблюдая соответствующую схему подключения.
5. Отрегулируйте громкость звука (если это необходимо) с помощью подстроечного резистора под резиновой заглушкой на задней стороне устройства.
6. Зафиксируйте вызывную панель.
7. Установите защитный козырек (если это необходимо).

Рис. 11 Фронтальная установка вызывной панели из комплекта UNIT 4|7 KIT

УСТАНОВКА И ПОДКЛЮЧЕНИЕ

УСТАНОВКА ВЫЗЫВНОЙ ПАНЕЛИ ПОД УГЛОМ (UNIT 4|7 KIT)

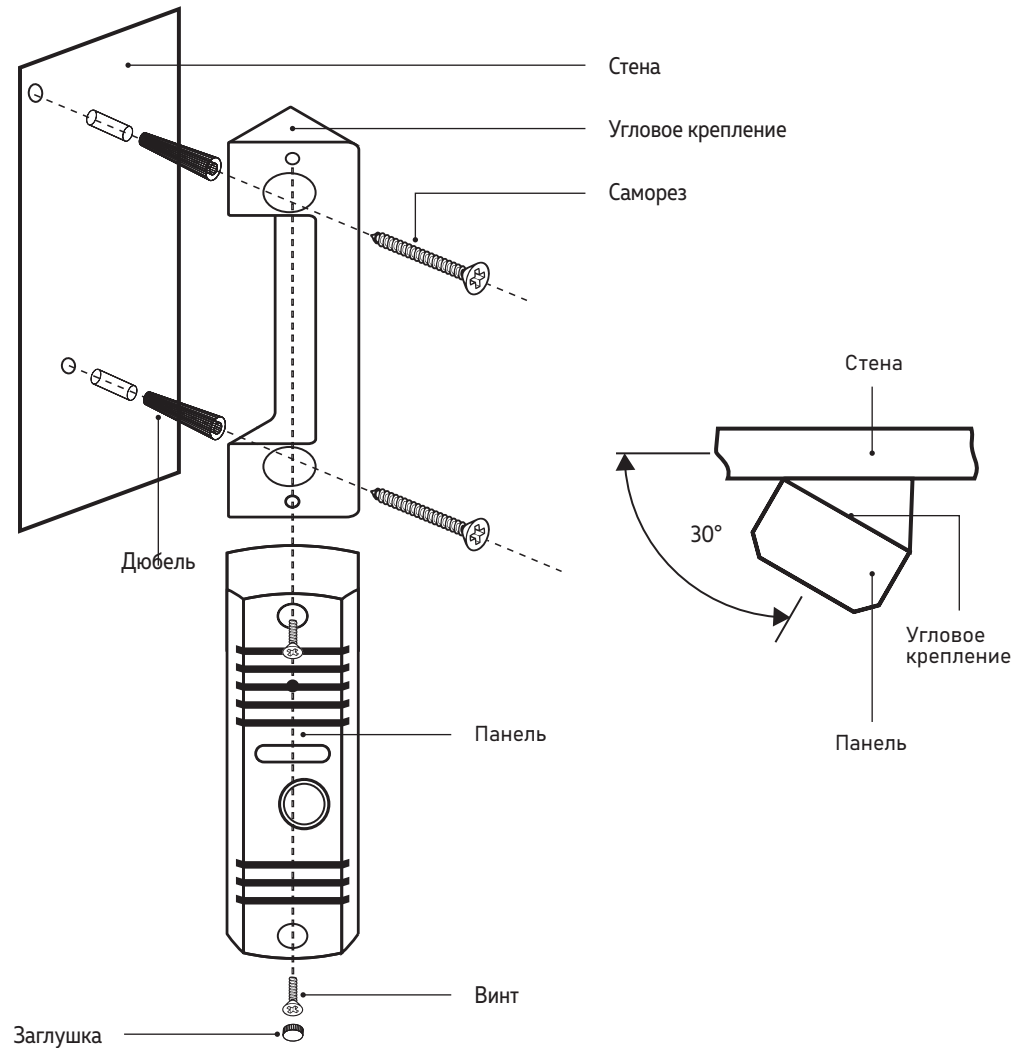


Рис. 12 Установка вызывной панели под углом 30° из комплекта UNIT 4|7 KIT

УСТАНОВКА И ПОДКЛЮЧЕНИЕ

ВРЕЗНАЯ УСТАНОВКА ВЫЗЫВНОЙ ПАНЕЛИ (UNIT 4|7 KIT)

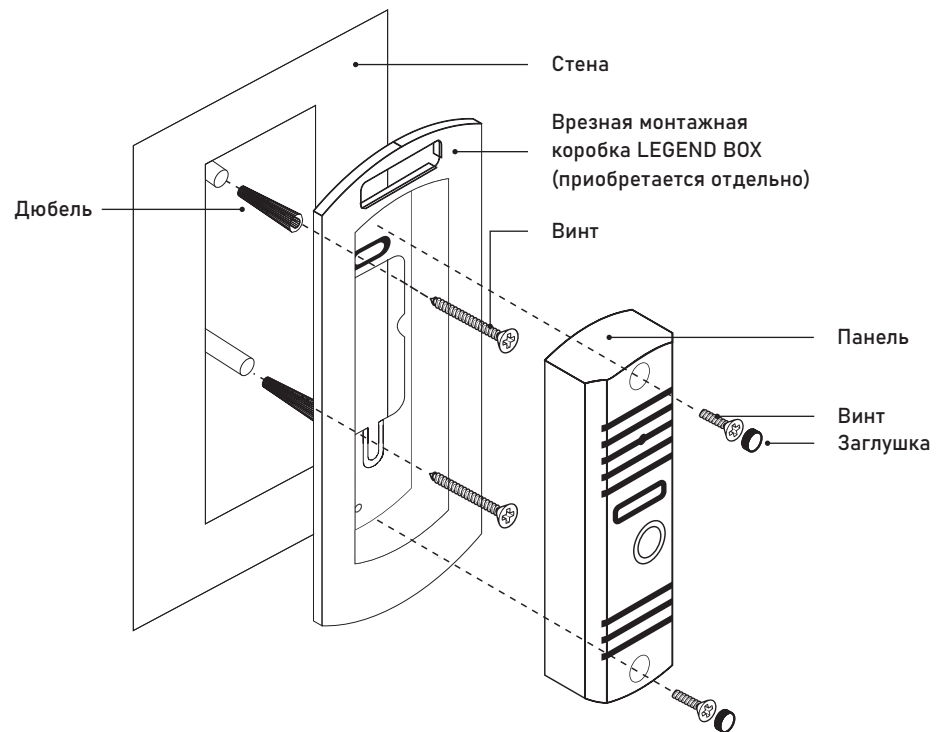
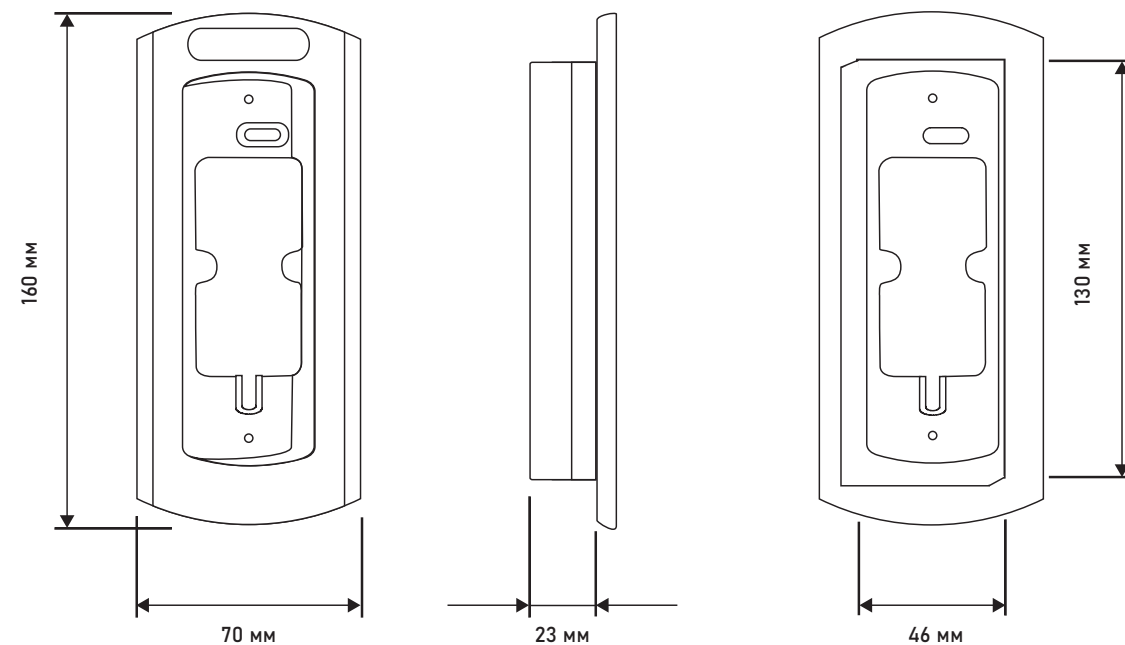


Рис. 13 Врезной монтаж вызывной панели из комплекта UNIT 4|7 KIT



УСТАНОВКА И ПОДКЛЮЧЕНИЕ

УСТАНОВКА ВЫЗЫВНОЙ ПАНЕЛИ (UNIT 7C KIT)

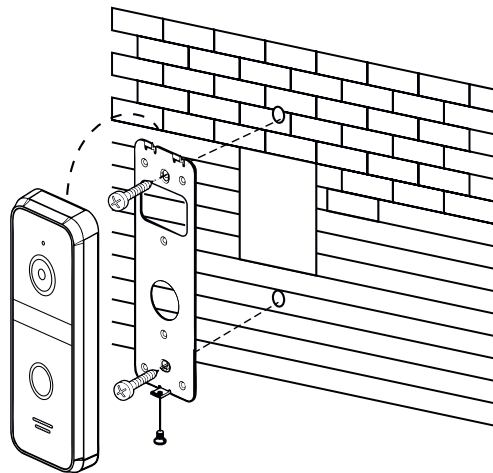


Рис. 14 Фронтальная установка вызывной панели из комплекта UNIT 7C KIT

1. Выберите тип и место для установки панели.
2. Наклейте форму для точного монтажа на место установки в соответствии с выбранным типом установки.
3. Просверлите необходимые отверстия в стене для крепежной пластины или углового крепления.
4. Подключите провода, строго соблюдая соответствующую схему подключения.
5. Если это необходимо, отрегулируйте громкость динамика с помощью подстроечного резистора под резиновой заглушкой на задней стороне вызывной панели.
6. Зафиксируйте вызывную панель на крепежной пластине винтом снизу.

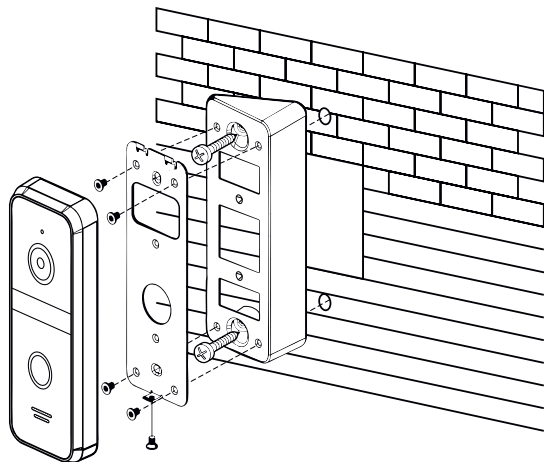


Рис. 15 Установка вызывной панели под углом из комплекта UNIT 7C KIT

УСТАНОВКА И ПОДКЛЮЧЕНИЕ

НАСТРОЙКА ВЫЗЫВНОЙ ПАНЕЛИ

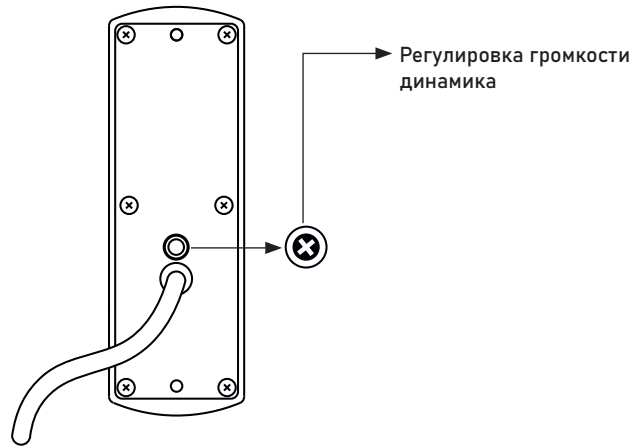


Рис. 16 Регулировка громкости динамика на вызывной панели из комплекта UNIT 4|7 KIT

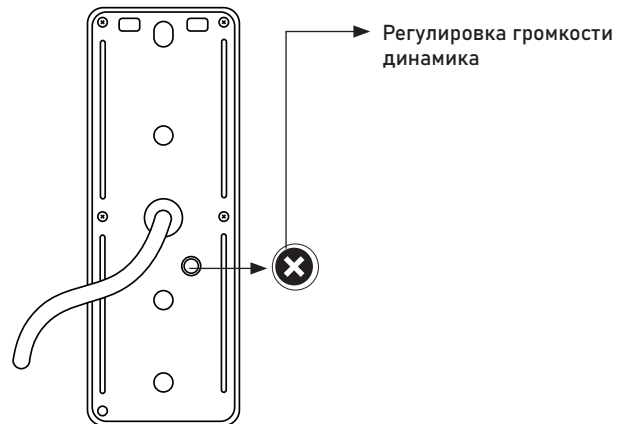


Рис. 17 Регулировка громкости динамика на вызывной панели из комплекта UNIT 7C KIT

1. Для регулировки громкости динамика удалите резиновую заглушку, которая находится на задней крышке устройства.
2. Отрегулировать громкость динамика можно с помощью маленькой шлицевой отвертки.
3. Время задержки реле вызывной панели настраивается в меню видеодомофона.

УСТАНОВКА И ПОДКЛЮЧЕНИЕ

Комбинированный видеокабель (КВК)



Рис. 18 Комбинированный видеокабель для подключения видеодомофона

Витая пара UTP (не рекомендуется использовать на расстояниях более 20 м)



Рис. 19 Витая пара для подключения видеодомофона

РЕКОМЕНДАЦИИ ПО ПОДКЛЮЧЕНИЮ

1. Старайтесь располагать вызывную панель относительно видеодомофона таким образом, чтобы микрофон домофона не слышал динамик вызывной панели и наоборот. В противном случае возможно появление естественного звукового фона. Это возникает в результате самовозбуждения. Данный эффект парируется уменьшением громкости на домофоне и вызывной панели, а также разнесением устройств на большее расстояние (не менее 3 м) или организацией преграды, не пропускающей звук.
2. Перед подачей питания проверьте целостность сетевого кабеля. Для цепи питания видеодомофона рекомендуется использовать отдельный автомат отключения тока.
3. При выборе кабеля для подключения вызывной панели и дополнительного домофона руководствуйтесь критериями, представленными на Рис. 18 и 19.

УСТАНОВКА И ПОДКЛЮЧЕНИЕ

СТРУКТУРНЫЕ СХЕМЫ СИСТЕМ

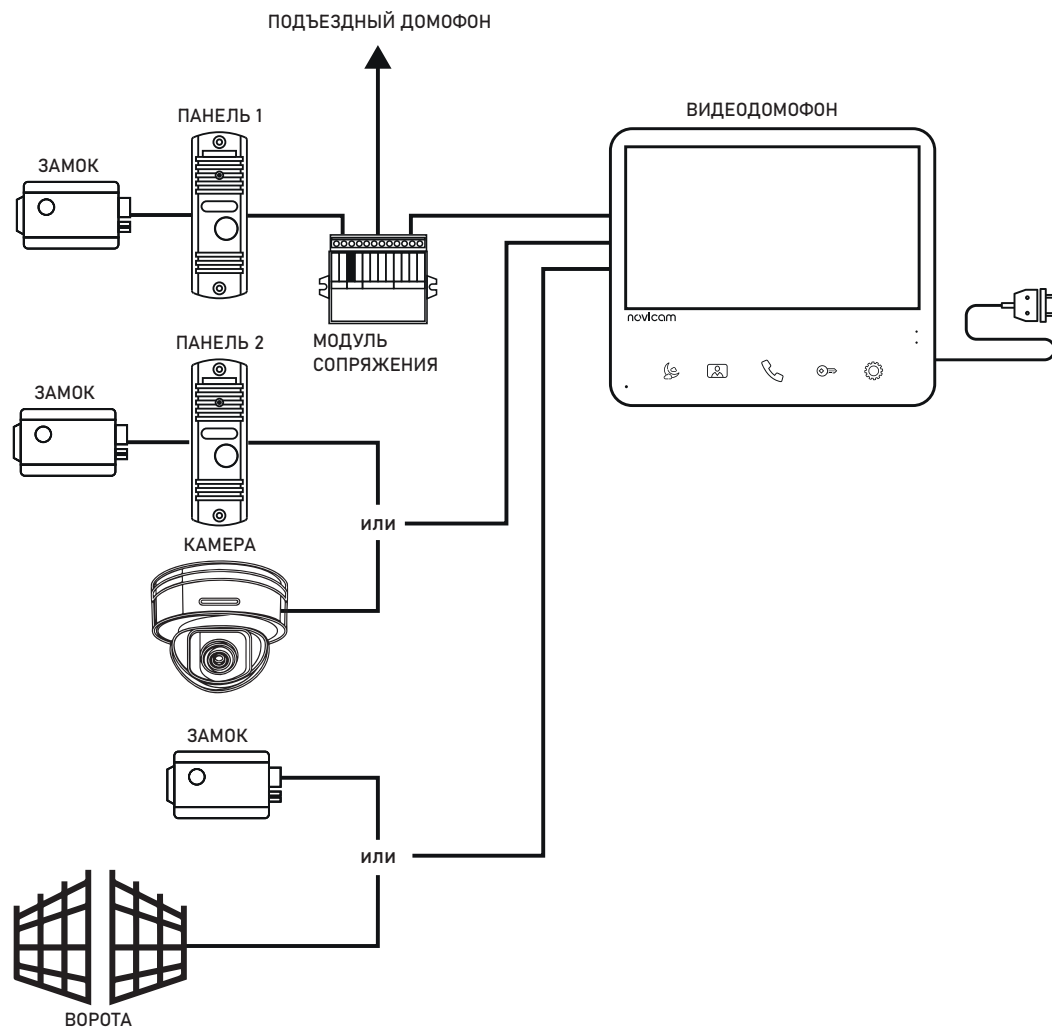


Рис. 20 Структурная схема системы на базе видеодомофонов UNIT 4|7, UNIT 4|7 KIT

УСТАНОВКА И ПОДКЛЮЧЕНИЕ

СТРУКТУРНЫЕ СХЕМЫ СИСТЕМ

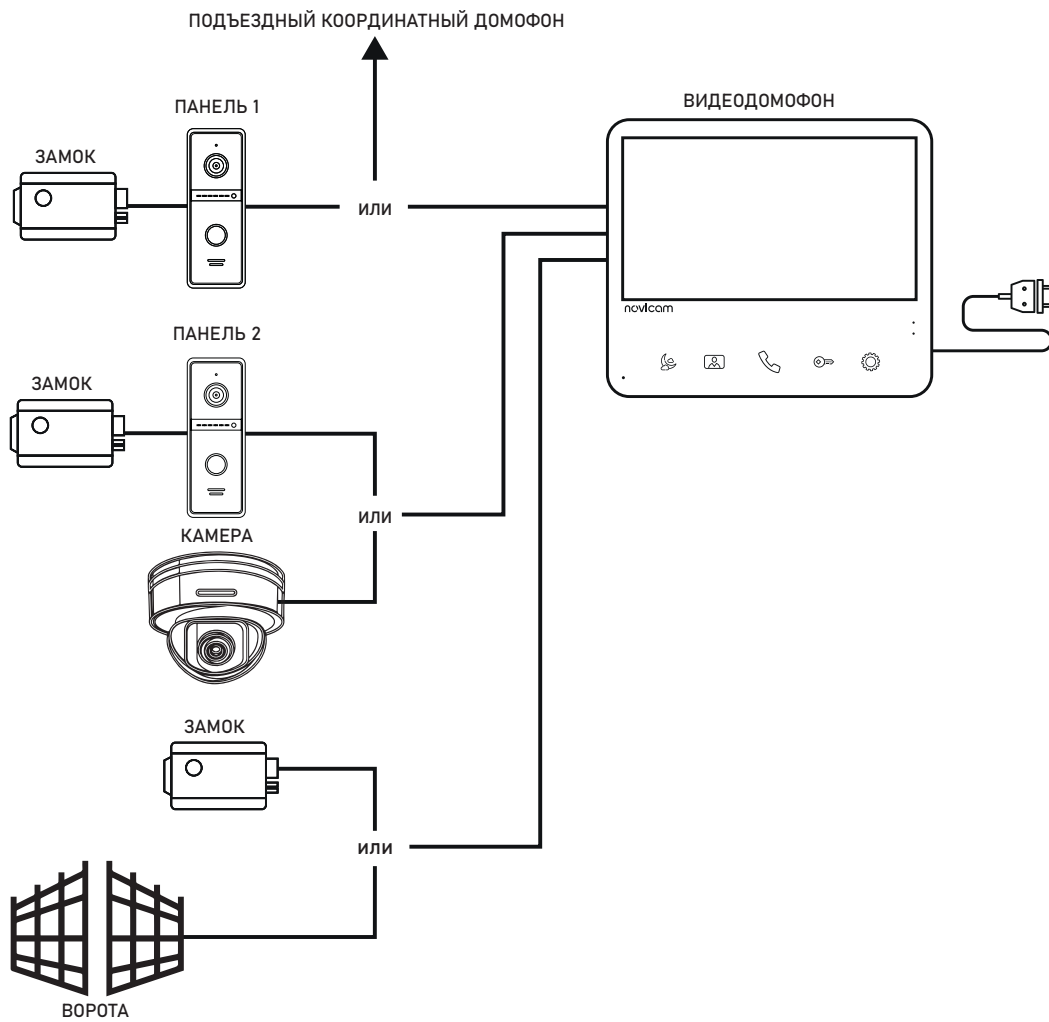


Рис. 21 Структурная схема системы на базе видеодомофонов UNIT 7С и UNIT 7С KIT

УСТАНОВКА И ПОДКЛЮЧЕНИЕ

ОБЩАЯ СХЕМА ПОДКЛЮЧЕНИЯ ДОМОФОНОВ UNIT

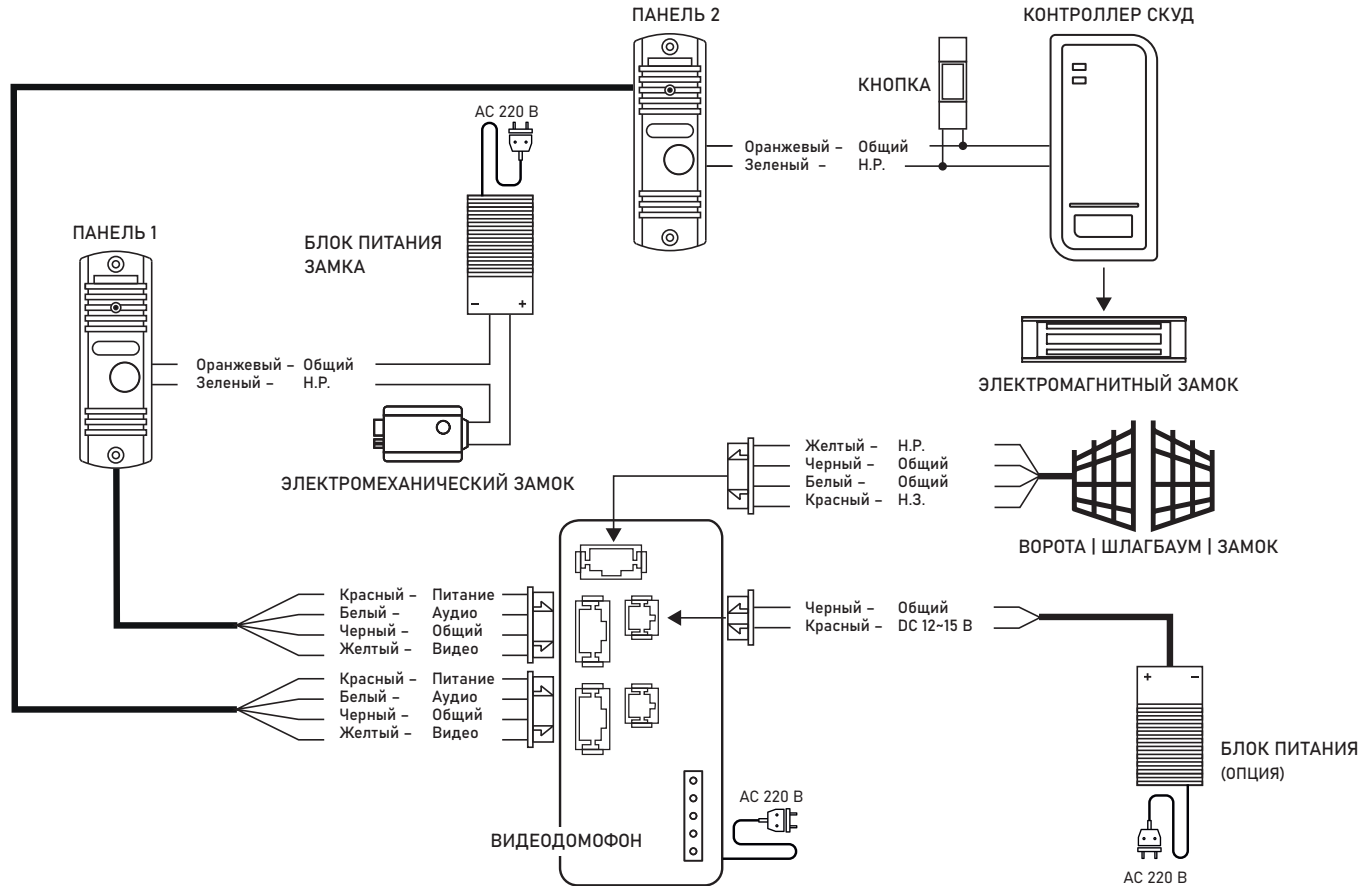


Рис. 22 Общая схема подключения видеодомофонов серии UNIT 4|7, UNIT 4|7 KIT

**ВНИМАНИЕ!**

Для защиты вызывной панели параллельно замку рекомендуется в обратной полярности установить защитный диод 1N4004 или аналогичный.

УСТАНОВКА И ПОДКЛЮЧЕНИЕ

ПОДКЛЮЧЕНИЕ ЧЕРЕЗ МОДУЛЬ СОПРЯЖЕНИЯ

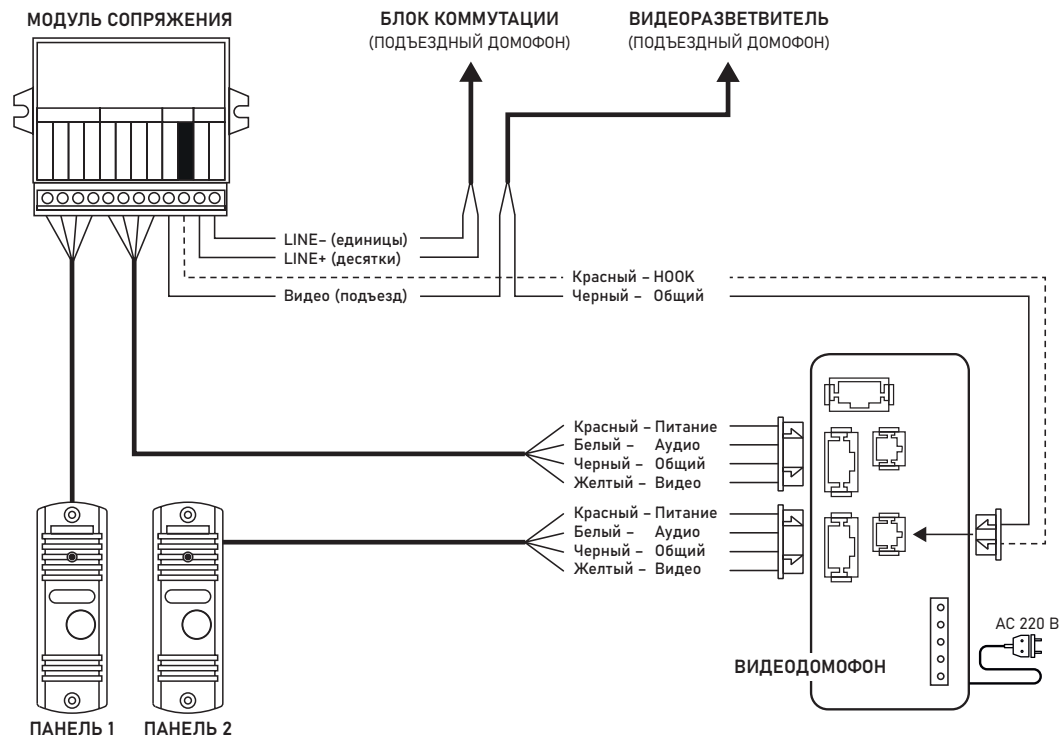


Рис. 23 Схема подключения видеодомофонов серии UNIT к подъездному домофону через модуль сопряжения



ВНИМАНИЕ!

1. При использовании модуля сопряжения для подключения к подъездному домофону отрегулируйте уровни громкости звука на нем, если это требуется.
2. Подключение провода сигнала НООК к модулю сопряжения является опциональным. Перед подключением модуля сопряжения изучите Инструкцию к нему.

УСТАНОВКА И ПОДКЛЮЧЕНИЕ

ПОДКЛЮЧЕНИЕ UNIT 7С К ПОДЪЕЗДНОМУ ДОМОФОНУ

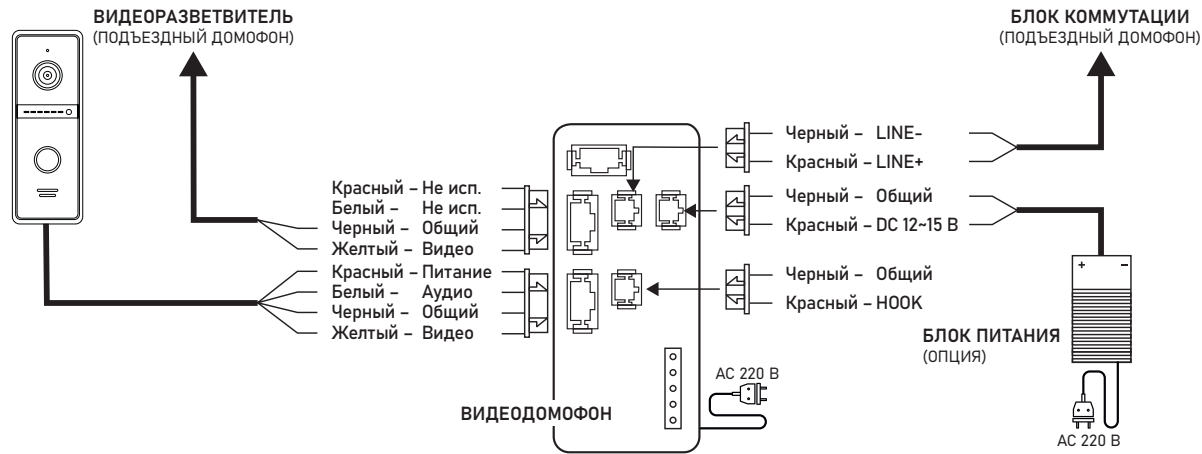


Рис. 24 Схема подключения видеодомофона UNIT 7С к координатному подъездному домофону

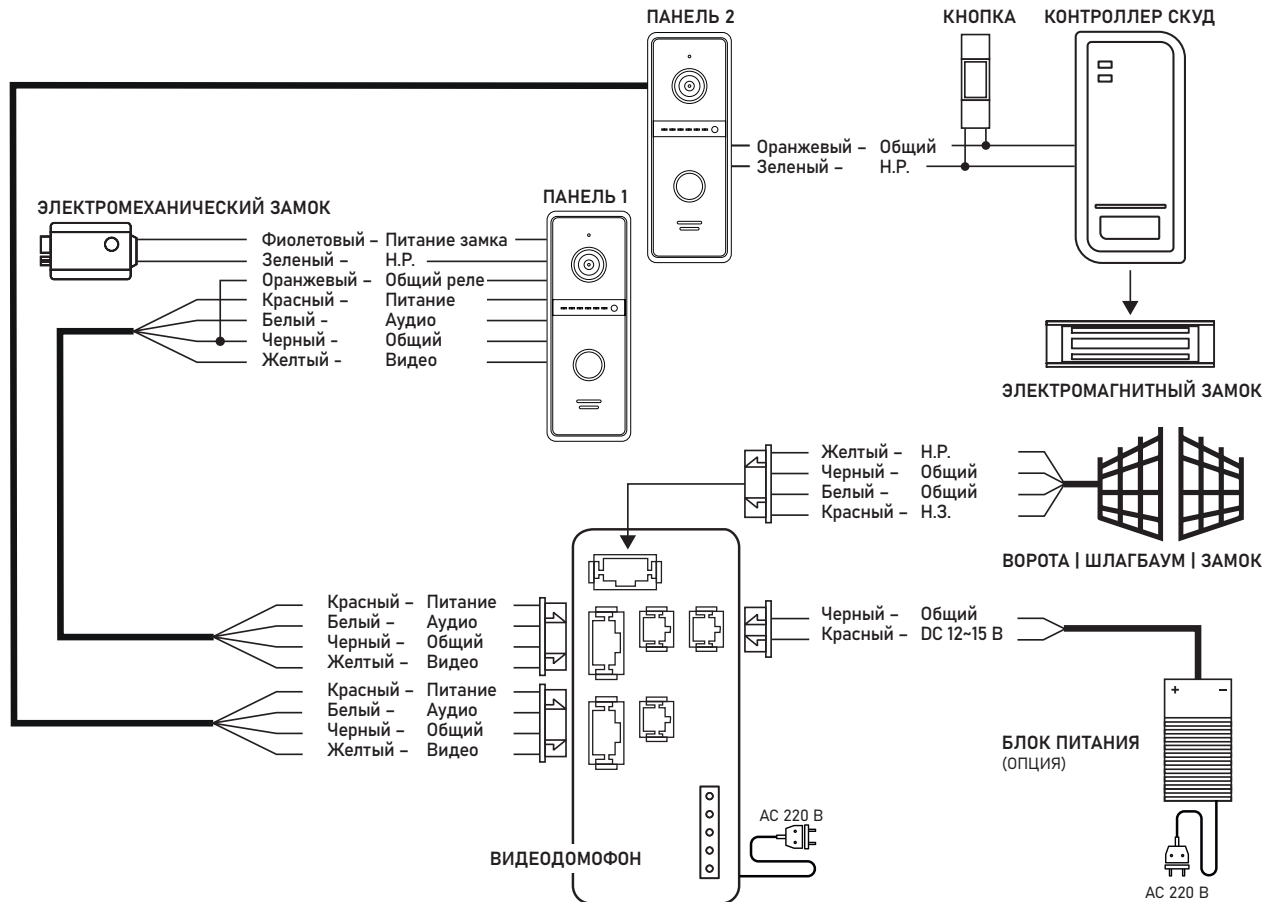


ВНИМАНИЕ!

1. Несоблюдение полярности абонентской линии (LINE+, LINE-) может вывести устройство из строя. Перед подключением убедитесь в ее правильности. Полярность проводов можно посмотреть на блоке коммутации подъездного домофона. Также ее можно посмотреть на аудиотрубке подъездного домофона, которая обычно установлена по умолчанию.
2. Если домофон подключается к координатному подъездному домофону, то Порт 1 резервируется под него и не доступен для подключения индивидуальной вызывной панели. Для ее подключения используйте порт 2.
3. Если это требуется, отрегулируйте уровни входящего и исходящего аудиосигналов подстроечными резисторами с помощью маленькой отвертки на задней стороне домофона.

УСТАНОВКА И ПОДКЛЮЧЕНИЕ

ПОДКЛЮЧЕНИЕ UNIT 7С К ИНДИВИДУАЛЬНЫМ ПАНЕЛЯМ



.Рис. 25 Схема подключения видеодомофона UNIT 7С | UNIT 7С KIT к индивидуальным панелям



ВНИМАНИЕ!

Для защиты вызывной панели параллельно замку рекомендуется в обратной полярности установить защитный диод 1N4004 или аналогичный.

УСТАНОВКА И ПОДКЛЮЧЕНИЕ

ПОДКЛЮЧЕНИЕ ВИДЕОКАМЕРЫ К ДОМОФОНУ

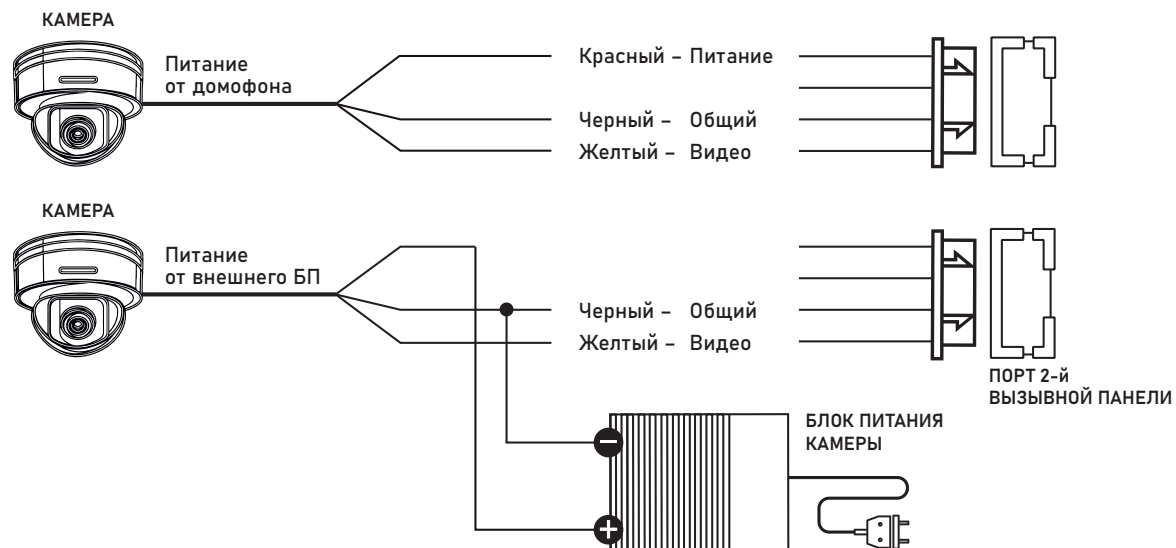


Рис. 26 Схема подключения видеокамеры к видеодомофону UNIT



ВНИМАНИЕ!

Для камер, устанавливаемых вне помещения и с токопотреблением свыше 300 мА необходимо использовать подключение с внешним блоком питания.

ПРОГРАММИРОВАНИЕ И ЭКСПЛУАТАЦИЯ

МЕНЮ НАСТРОЕК

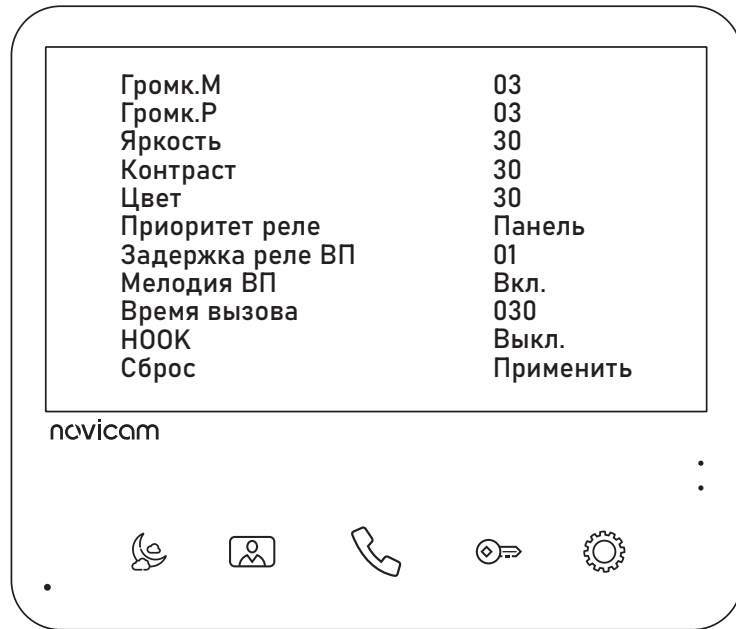





Рис. 27 Меню настроек видеодомофона

Для выхода в **Меню настроек** видеодомофонов серии **Novicam™ UNIT** нажмите кнопку 

Для навигации по **Меню** и регулировки параметров используйте кнопки  

Для выбора и подтверждения **Настройки** используйте кнопку 

Для выхода из Меню нажмите кнопку 

Громк.М – регулировка уровня громкости мелодии вызова (0...10)

Громк.Р – регулировка уровня громкости разговора (0...10)

Яркость – регулировка яркости дисплея (0...60)

Контраст – регулировка контрастности дисплея (0...60)

Цвет – регулировка цветности дисплея (0...60)

Приоритет реле – выбор последовательности работы реле:

- **Панель** – нажатие кнопки **Открыть** активирует реле вызывной панели, удержание кнопки **Открыть** в течение 2 секунд активирует реле видеодомофона.
- **Монитор** – нажатие кнопки **Открыть** активирует реле видеодомофона, удержание кнопки **Открыть** в течение 2 секунд активирует реле вызывной панели.

МЕНЮ НАСТРОЕК

Задержка реле ВПМ – регулировка времени задержки реле вызывной панели или видеодомофона в зависимости от выбранного приоритета реле (1...10 секунд).

Мелодия ВП – включение/отключение мелодии вызова на вызывной панели. Например, данная опция будет полезна, если вызывная панель установлена в подъезде и проигрывание мелодии на вызывной панели необходимо отключить, чтобы не тревожить соседей.

Время вызова – регулировка времени вызова от 5 до 180 секунд.

НООК* – включение/отключение работы сигнала НООК для встроенного модуля сопряжения. Сигнал НООК обеспечивает корректную работу с подъездным домофоном.


Сброс – сброс всех настроек на заводские.


* - настройка доступа только для модели UNIT 7C | UNIT 7C KIT

ПРОГРАММИРОВАНИЕ И ЭКСПЛУАТАЦИЯ

РЕЖИМ 'НЕ БЕСПОКОИТЬ'

Данный режим будет полезен для отключения звука в ночное время или при необходимости.

Для активации режима нажмите кнопку . После этого **загорится красным нижний световой индикатор.**

Для отключения режима, вновь нажмите кнопку . После этого **световой индикатор погаснет.**

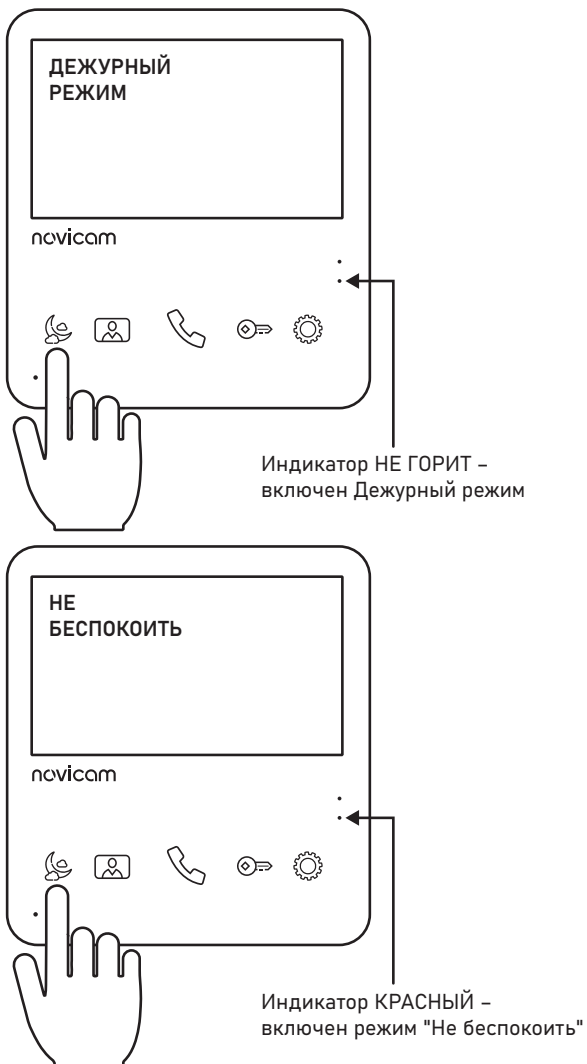


Рис. 28 Активация|деактивация режима "Не беспокоить"

ПРОГРАММИРОВАНИЕ И ЭКСПЛУАТАЦИЯ

ПРИЕМ ВЫЗОВА И ОТКРЫТИЕ ЗАМКА | ВОРОТ



ВНИМАНИЕ!

1. При работе домофона в составе многоквартирной системы с поддержкой сигнала HOOK открытие двери завершение разговора возможно **только после нажатия** кнопки **Начать разговор**.
2. Кратковременное нажатие или удержание кнопки **Открыть** зависит от способа подключения исполнительного механизма и настройки приоритета реле.

ПРОГРАММИРОВАНИЕ И ЭКСПЛУАТАЦИЯ

МОНИТОРИНГ И ОТКРЫТИЕ ЗАМКА | ВОРОТ



Модель	UNIT 4 UNIT 4 KIT	UNIT 7 UNIT 7C UNIT 7 KIT UNIT 7C KIT
Версия	4900 4901	4903 4902 4904 4905
СИСТЕМА		
Дисплей	ЖК TN-TFT 4.3" (480×272)	ЖК TN-TFT 7" (800×480)
Система	Видео: CVBS (PAL/NTSC) Аудио: Полудуплекс	
Мелодии	1 (Ding Dong)	
Настройки изображения	Яркость, Контраст, Цветность	
Микрофон	Всенаправленный	
Динамик	Регулировка громкости мелодии	
Меню	Простое (текстовое)	
Функция Не беспокоить	Есть	
Управление	Сенсорные кнопки	
ИНТЕРФЕЙС		
Управление замком	1. Через вызывные панели 2. Встроенное электро-механическое реле (Н.Р./Н.З. 2 А, DC 12 В)	
Вызывная панель	до 2	
Видеокамеры	1 (вместо второй вызывной панели)	
СОВМЕСТИМОСТЬ		
С координатными домофонами	Vizit, Cyfral, Eltis, Метаком через модули сопряжения МСК (НООК), МСК СЛИМ (НООК), МС-VZ, GEBEL-1 Vizit, Cyfral, Eltis, Метаком без дополнительного оборудования*	
С цифровыми домофонами	Даксис, Proel, Laskomex, Keyman-Polylock, Маршал-Raikmann, Метаком через модули сопряжения МСЦ (НООК), МСЦ СЛИМ (НООК), МС-XL	
Вызывные панели	Аналоговые с 4 проводным подключением	
Видеокамеры	Аналоговые	

* - только для модели со встроенным модулем сопряжения UNIT 7C | UNIT 7C KIT

СПЕЦИФИКАЦИЯ

СПЕЦИФИКАЦИИ ДОМОФОНОВ

Модель	UNIT 4 UNIT 4 KIT	UNIT 7 UNIT 7C UNIT 7 KIT UNIT 7C KIT
Версия	4900 4901	4903 4902 4904 4905
ФИЗИЧЕСКИЕ ПАРАМЕТРЫ		
Материал	Пластик	
Монтаж	Накладной	
Дальность передачи сигнала	до 100 метров	
Температурный режим	-10°C ...+50°C	
Размеры (Ш×В×Г)	113×124×19 мм	175×150×19 мм
Питание	AC 100~240 В DC 12~15 В 0.3 А, 3.6 Вт	AC 100~240 В DC 12~15 В 0.4 А, 4.8 Вт

СПЕЦИФИКАЦИЯ

СПЕЦИФИКАЦИИ ВЫЗЫВНЫХ ПАНЕЛЕЙ

Модель	LEGEND BRONZE (UNIT 4 KIT UNIT 7 KIT)	FANTASY BLACK (UNIT 7C KIT)
Версия	4901 4904	4905
СИСТЕМА		
Матрица	1/3" CMOS	
Разрешение	700 ТВЛ	800 ТВЛ
Чувствительность	0.1 люкс (цвет), 0 люкс (подсветка вкл.)	0.1 люкс (цвет), 0 люкс (подсветка вкл.) Механический ИК-фильтр
Стандарт	Видео: CVBS (PAL) Аудио: Полудуплекс	
Микрофон	Всенаправленный	
Динамика	Встроенный с регулировкой	
Управление	Механическая кнопка	
Подсветка	Автоматическая ИК-подсветка до 3 м (120°)	Автоматическая ИК-подсветка до 3м (120°) Белая SMART подсветка на кнопках Трехцветная индикация состояний
ОПТИКА		
Объектив	2.8 мм	1.9 мм
Угол обзора	95° (по диагонали)/82° (по горизонтали)	127° (по диагонали)/120° (по горизонтали)
ИНТЕРФЕЙС		
Подключение	4-проводная подготовка (аудио, видео, питание, общий)	
Управление замком	Электромеханическое реле Н.Р./Н.З. 2 А, DC 30 В, 1 А, AC 125 В	Электромеханическое реле Н.Р./Н.З. 2А, DC 30В 1А, AC 125В БУЗ - управление электромеханическим замком без БП (кратковременный импульс 2А)
ФИЗИЧЕСКИЕ ПАРАМЕТРЫ		
Класс защиты	IP66	
Материал	Алюминий с порошковым напылением	Алюминий
Класс корпуса	Бронза	Черный
Монтаж	Накладной, Под углом, Врезной (опция)	Накладной, под углом
Дальность передачи сигнала	до 100 метров	
Температурный режим	-45°С ...+60°С	
Влажность	до 98%	
Размеры (Ш×В×Г)	42×122×23 мм	48×132×19 мм
Питание	DC 12~15 В, 0.1 А, 1.2 Вт	DC 12~15В, 0.1А, 1.2Вт (провод для постоянного питания видеокамеры)

ХРАНЕНИЕ И УТИЛИЗАЦИЯ

ТРАНСПОРТИРОВКА И ХРАНЕНИЕ

1. Оборудование в транспортной таре перевозится любым видом крытых транспортных средств согласно действующим нормативам.
2. Условия транспортирования оборудования должны соответствовать условиям хранения 5 по ГОСТ 15150-69.
3. Хранение оборудования устройства в транспортной таре на складах изготовителя регламентируется условиями 1 по ГОСТ 15150-69.

УТИЛИЗАЦИЯ

Утилизацию продукции, содержащей электронные компоненты, необходимо производить в соответствии с местными законами и нормативными актами. Для подробной информации о правилах утилизации обратитесь к местным органам власти.

ГАРАНТИЙНЫЕ ОБЯЗАТЕЛЬСТВА

Производитель гарантирует исправность изделия и его нормальную работу в течение 3 (трех) лет с даты производства или 1 (одного) года с даты продажи/передачи потребителю (в зависимости от того, какой срок наступит позднее) при соблюдении условий, изложенных в Руководстве пользователя.

Дата производства указана на этикетке устройства и в паспорте изделия либо зашифрована в серийном номере. Определение даты производства с использованием серийного номера осуществляется в разделе "Проверка гарантийного срока оборудования" на веб-странице: www.novicam.ru/tech-support Серийный номер состоит из латинских букв и цифр. Например: 2033:325d38878с. Дата продажи подтверждается документами о покупке (товарный чек, товарная накладная, пр.). Для подтверждения даты продажи просим вас сохранять документы о покупке изделия на весь период гарантийного срока. Дата передачи потребителю подтверждается документами передачи товара.

Если в течение гарантийного срока в изделии обнаружится недостаток, Производитель по настоящей гарантии безвозмездно произведет ремонт/замену изделия ненадлежащего качества или его дефектных деталей в соответствии с приведенными ниже Условиями гарантийного обслуживания. Ремонт/замена изделия или его дефектных деталей может производиться с использованием новых и/или восстановленных деталей по решению Производителя.

При выявлении недостатков в работе изделия потребителю следует обратиться в Единую службу поддержки.

УСЛОВИЯ ГАРАНТИЙНОГО ОБСЛУЖИВАНИЯ

1. В соответствии с данной гарантией Производитель дает обязательства в течение гарантийного срока устранить недостаток в изделии или осуществить замену изделия, на которое распространяются условия настоящей гарантии.
2. Производитель не несет ответственности за любой ущерб, убытки или расходы, прямые, косвенные или случайные, последовательные или особые, связанные с использованием изделия.
3. Услуги по гарантийному обслуживанию могут быть оказаны при обращении потребителя к Производителю по гарантийному случаю в период до истечения гарантийного срока.
4. Настоящая гарантия не распространяется на изделия с измененным, неразборчивым или отсутствующим на изделии серийным номером.
5. Производитель принимает на обслуживание изделия без установленных дополнительных элементов, в том числе носителей информации, декоративных и защитных элементов. До передачи изделия Производителю на обслуживание, необходимо отделить все элементы, не входящие в комплектацию поставки изделия. Производитель не несет ответственности за детали/элементы, не входящие в комплект поставки изделия, переданные вместе с изделием на обслуживание.

УСЛОВИЯ ГАРАНТИЙНОГО ОБСЛУЖИВАНИЯ

6. Все дефектные изделия/детали изделия, которые подверглись замене на новые, переходят в собственность Производителя.
7. Настоящая гарантия не распространяется на:
 - 7.1. Периодическое обслуживание, ремонт или замену частей в связи с их естественным износом*;
 - 7.2. Расходные материалы (компоненты), которые требуют периодической замены на протяжении срока службы изделия. Например: элементы питания, карты памяти.
 - 7.3. Риски, связанные с транспортировкой изделия для обслуживания;
 - 7.4. Недостатки изделия, вызванные неправильной эксплуатацией изделия:
 - 7.4.1. Неправильное обращение, повлекшее физические, косметические повреждения или повреждения поверхности, деформацию изделия или повреждение сенсорных панелей;
 - 7.4.2. Нарушение правил и условий установки, эксплуатации и обслуживания изделия, изложенных в Руководстве пользователя и другой документации, передаваемой Потребителю в комплекте с изделием;
 - 7.4.3. Установку или использование изделия с нарушением технических стандартов и норм безопасности, действующих в стране установки или эксплуатации.

* Под естественным износом понимается ожидаемое уменьшение пригодности детали в результате износа или обычного воздействия окружающей среды. Интенсивность износа и долговечность детали, зависит от условий ее работы (характера нагрузки, величины удельного давления, температуры и т.д.), а также материала детали, регулировки, смазки, своевременности и тщательности выполнения работ по техническому обслуживанию, соблюдения правил и условий эксплуатации изделия, изложенных в Руководстве пользователя.

ГАРАНТИЯ

УСЛОВИЯ ГАРАНТИЙНОГО ОБСЛУЖИВАНИЯ

- 7.4.4. Использования программного обеспечения, не входящего в комплект поставки изделия или в результате неправильной установки, настройки, изменения (вмешательства в программный код) программного обеспечения, входящего в комплект поставки изделия;
- 7.4.5. Использования изделия с аксессуарами, периферийным оборудованием и другими устройствами, тип, состояние и стандарт которых не соответствует рекомендациям Производителя;
- 7.4.6. Несанкционированного вмешательства в конструкцию изделия, в том числе попытка осуществления самостоятельного ремонта;
- 7.4.7. Несчастных случаев, пожаров, попадания насекомых, инородных жидкостей, химических веществ, других веществ, затопления, вибрации, высокой температуры, неправильной вентиляции, колебания напряжения, использования повышенного или недопустимого питания, облучения, электростатических разрядов, включая разряд молнии, и иных видов внешнего воздействия или влияния.

Адреса Авторизированных Сервисных Центров (АСЦ)

Вы можете посмотреть на сайте www.novicam.ru

Произведено в Китае по заказу и под контролем НОВИКАМ РОССИЯ

ГАРАНТИЯ

УСЛОВИЯ ГАРАНТИЙНОГО ОБСЛУЖИВАНИЯ

8. Настоящая гарантия распространяется исключительно на аппаратные компоненты изделия. Гарантия не распространяется на программное обеспечение.
9. Срок службы изделия составляет 5 лет от даты производства изделия. Использование товара по истечении срока службы может представлять опасность для здоровья или имущества потребителя. Ответственность за любые последствия эксплуатации изделия после истечения срока службы в полном объеме возлагается на лицо, осуществляющее эту эксплуатацию.

Все торговые марки являются собственностью их законных владельцев.
Настоящий документ и содержащаяся в нем информация защищены авторским правом.
Все права защищены.
© Copyright 2023 ООО "Нови Индастри" (Novicam™)
v.3.0
www.novicam.ru



ТЕХНИЧЕСКАЯ
ПОДДЕРЖКА

