

МК 400S-MP

МОНТАЖНЫЙ КОМПЛЕКТ

ALM.301561.062 PЭ

Руководство по эксплуатации

Монтажный комплект МК 400S-MP предназначен для крепления замка ALM-400S в металлическую дверь.

Комплект предназначен для эксплуатации внутри помещений.

Пример записи при заказе: Монтажный комплект МК 400S-MP.

1 Комплект поставки

В основной комплект поставки входят (рисунок 1):

- пластина переходная 400S (1) ..4 шт.
- планка декоративная 400S (2) ..2 шт.
- винт М5х10 (3).....12 шт.
- руководство по эксплуатации
- упаковка

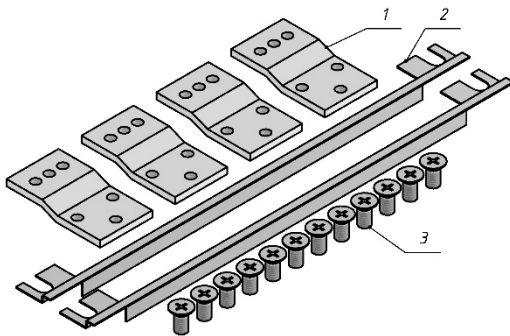


Рисунок 1 – Комплект поставки

2 Указания по монтажу

В металлическую дверь замки монтируются с помощью переходных пластин и винтов М5х10. Пример установки корпусной части замка на металлической двери приведен на рисунке 3, пример установки якорной части - на рисунке 4.

Для скрытия зазоров (щелей), образующихся в процессе установки корпусной части в дверную коробку в качестве декоративного элемента используется планка декоративная, выполненная из нержавеющей стали (рисунок 2.)

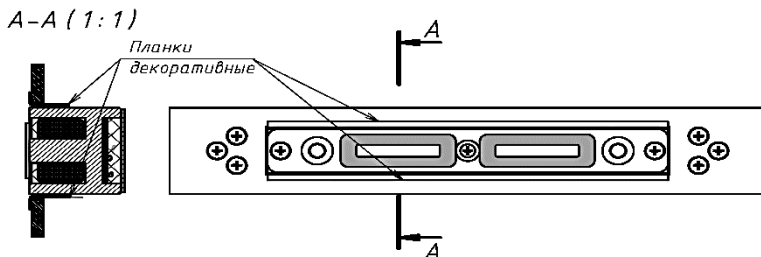


Рисунок 2 – Планки декоративные с корпусной частью

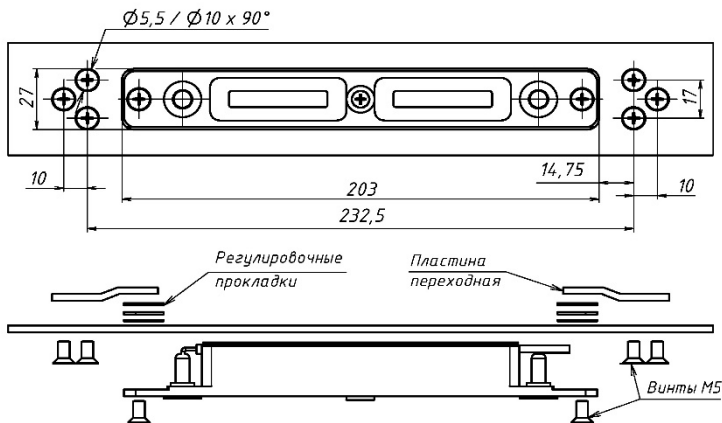


Рисунок 3 - Установка корпусной части на металлической двери

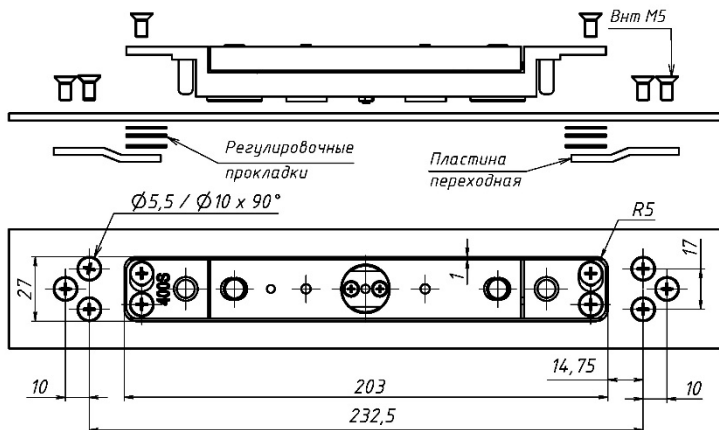


Рисунок 4- Установка якорной части на металлической двери

3 Условия хранения и эксплуатации

Монтажный комплект МК 400S-МР подлежит хранению в отапливаемых и вентилируемых помещениях при температуре от 5 до 40°C при относительной влажности воздуха до 80% в упаковке поставщика.

Условия эксплуатации комплекта указаны в руководстве по эксплуатации на замок.

4 Свидетельство о приемке

МК 400S-МР

Монтажный комплект

Дата приемки ОТК

Штамп ОТК