

CAME 

CAME.COM



**Высокоскоростные турникеты с
раздвижными створками
Серия SLIDING GATE LIGHT**

DD-75-186 R (2)

EAC
CE



SGL01 / SGL02 / SGL90
РУКОВОДСТВО ПО УСТАНОВКЕ И ОБСЛУЖИВАНИЮ

RU РУССКИЙ

ОБЩИЕ ПРЕДУПРЕЖДЕНИЯ ДЛЯ ПОЛЬЗОВАТЕЛЯ**⚠ ВНИМАНИЕ! Важные инструкции по технике безопасности.****Предисловие**

• Это изделие должно использоваться исключительно по назначению. Любое другое применение рассматривается как опасное. CAME S.p.A. не несет никакой ответственности за ущерб, вызванный неправильным, ошибочным или небрежным использованием изделия. Действие гарантии, а значит, и правильная установка изделия обусловлены соблюдением технических характеристик и правильной процедуры монтажа в соответствии с определенными правилами, мерами безопасности и соответствующим использованием, указанными в технической документации на эти товары. Следует хранить эти предупреждения вместе с инструкциями по установке и эксплуатации компонентов автоматической системы.

Перед установкой

(проверка существующего состояния: если проверка дала отрицательные результаты, необходимо повременить с началом монтажных работ до тех пор, пока условия работы не будут полностью соответствовать требованиям безопасности)

• Монтаж и настройка оборудования должны выполняться исключительно квалифицированным персоналом. Необходимо выполнять монтаж, проводку кабелей, электрические подключения и наладку системы в соответствии с установленными правилами, мерами безопасности и соответствующим использованием, указанными в технической документации на эти товары. • Перед тем как приступить к выполнению каких-либо работ, необходимо внимательно прочитать все инструкции; неправильный монтаж может стать источником опасности и привести к нанесению ущерба людям или имуществу. • Необходимо убедиться, чтобы автоматика была в хорошем состоянии, отрегулирована и сбалансирована, исправно открывалась и закрывалась. Кроме того, следует установить, при необходимости, надлежащие защитные приспособления или дополнительные сенсоры безопасности. Если автоматическая система должна быть установлена на пути следования людей или автомобилей, следует проверить необходимость установки дополнительных защитных приспособлений и/или предупреждающих знаков. • Следует убедиться в том, что открывание турникета не приведет к возникновению опасных ситуаций. • Запрещается устанавливать автоматику в перевернутом положении или на элементы, склонные к прогибанию. При необходимости следует использовать усилительные детали в местах крепления. • Запрещается устанавливать турникет на наклонной поверхности. Необходимо проверить, чтобы вблизи не было ирригационных устройств, которые могут вызвать прямое попадание воды в автоматику.

Монтаж

• Необходимо разметить и отделить участок проведения монтажных работ с целью предотвращения доступа к нему посторонних, особенно детей. Требуется проявлять максимальную осторожность при обращении с автоматикой, масса которой превышает 20 кг. При необходимости следует воспользоваться специальными инструментами для безопасной транспортировки системы. • Устройства безопасности СЕ (фотоэлементы, чувствительные коврики, профили, аварийные кнопки и т.д.) должны устанавливаться в соответствии с требованиями действующих нормативов, норм безопасности, с учетом состояния окружающей среды, типа требуемого обслуживания и характера воздействия на турникеты. Места, которые несут в себе опасность сдавливания, зажима и затягивания, должны быть защищены с помощью надлежащих сенсоров. • Необходимо сообщить пользователю обо всех остаточных рисках с помощью специальных символов. • Все устройства управления открыванием (кнопки, ключи-выключатели, считыватели магнитных карт и т.д.) должны быть установлены на расстоянии не менее 1,8 м от периметра рабочей зоны турникета и вне досягаемости для людей снаружи. Кроме того, контактные устройства управления (выключатели, проксимитив-устройства и т.д.) должны быть установлены на высоте не менее 1,5 м и не должны быть общедоступны. • На турникет должна быть нанесена идентификационная маркировка. • Перед тем как подать напряжение на турникет, необходимо убедиться в том, что идентификационные данные соответствуют параметрам сети. • Следует обеспечить должное заземление турникета в соответствии с действующими нормами безопасности. • Производитель снимает с себя всякую ответственность в случае применения пользователем неоригинальных деталей; это приведет к снятию изделия с гарантии. • Все устройства управления в режиме "Присутствие оператора" должны располагаться в месте, откуда можно свободно наблюдать за движущимся турникетом и зоной прохода. • Перед тем как сдать систему конечному пользователю, проверьте соответствие показателей системы требованиям норматива EN 12453 (толкающее усилие створки), убедитесь в правильной настройке автоматики, исправной работе устройств безопасности и разблокировки привода. • Рекомендуется использовать там, где это необходимо, наклейку с указанием места расположения устройства разблокировки.

Специальные инструкции и рекомендации для пользователей

• Необходимо оставлять свободной и чистой рабочую зону турникета. Следует проверить, чтобы в зоне действия фотоэлементов не было препятствий. • Не позволять детям играть с переносными или фиксированными командными устройствами или находиться в зоне движения турникета. Необходимо держать брелоки-передатчики и другие устройства в недоступном для детей месте во избежание случайного запуска системы. • Устройство не предназначено для использования людьми (в том числе детьми) с ограниченными физическими, сенсорными и умственными возможностями или же людьми, не имеющими достаточного опыта или знаний, если только им не были даны соответствующие знания или инструкции по применению системы специалистом компании. • Следует часто проверять систему на наличие возможных неполадок в работе или других следов износа или повреждений на подвижных конструкциях, компонентах автоматической системы, местах крепления, проводке и доступных подключениях. Необходимо следить за чистой и смазкой шарнирных узлов и механизмов скольжения (направляющих). • Выполнять функциональную проверку работы фотоэлементов каждые шесть месяцев. Необходимо следить за тем, чтобы стекла фотоэлементов были всегда чистыми (можно использовать слегка увлажненную водой мягкую тряпку; категорически запрещается использовать растворители или другие продукты бытовой химии, которые могут повредить устройства). • В том случае, если необходимо произвести ремонт или регулировку автоматической системы, следует отключить электропитание привода и не использовать устройство до тех пор, пока не будут обеспечены безопасные условия работы системы. Необходимо внимательно ознакомиться с инструкциями. • Если кабель электропитания поврежден, он должен быть заменен изготовителем или специалистами с надлежащей квалификацией и необходимыми инструментами во избежание возникновения опасных ситуаций. • Пользователю КАТЕГОРИЧЕСКИ ЗАПРЕЩАЕТСЯ выполнять ДЕЙСТВИЯ, НЕ УКАЗАННЫЕ И НЕ ПРЕДУСМОТРЕННЫЕ в инструкциях. Для ремонта, внепланового технического обслуживания и регулировки автоматической системы следует ОБРАЩАТЬСЯ В СЛУЖБУ ТЕХНИЧЕСКОЙ ПОДДЕРЖКИ. • Необходимо отмечать выполнение работ в журнале периодического технического обслуживания.

Особые инструкции и рекомендации для всех

• Следует избегать контакта с движущимися створками, петлями или другими подвижными механизмами турникета во избежание травм. • Запрещается находиться в зоне действия турникета во время его движения. • Запрещается препятствовать движению турникета, так как это может привести к возникновению опасных ситуаций. • Следует всегда уделять особое внимание опасным местам, которые должны быть обозначены специальными символами и/или черно-желтыми полосами. • Во время использования ключа-выключателя или устройства управления в режиме «Присутствие оператора» необходимо постоянно следить за тем, чтобы в радиусе действия подвижных механизмов системы не было людей. • Турникет может начать движение в любой момент, без предварительного сигнала. • Необходимо всегда отключать электропитание перед выполнением работ по чистке или техническому обслуживанию системы.

ОГЛАВЛЕНИЕ

• Технические характеристики	4
• Монтажный и функциональный контрольный лист	8
• График ежегодного обслуживания	9
• Монтажная схема и подключение внешних устройств управления	10
• Схемы внутренних электрических соединений	12
• Описание контактов и разъемов плат	14
• Регулировка электропривода	20
• Настройки DIP-переключателей и режимы работы	21
• Руководство по монтажу	23
• Перечень возможных неисправностей	25
• Условия гарантии	26
• Гарантийный сертификат	27

ТЕХНИЧЕСКИЕ ХАРАКТЕРИСТИКИ



SLIDING GATE LIGHT SGL01



SLIDING GATE GL SGL02 / SGL90

- Напряжение электропитания:** 110/220-240В 60/50 Гц (% ± 10) / 24 В. Потребление в режиме ожидания 10 Вт, во время работы 39 Вт (односторонний). В режиме ожидания 20 Вт, во время работы 78 Вт (центральный блок).
- Тип привода:** Механизм с сервопозиционным электроприводом (PWM) с мотором постоянного тока 24В, оснащенный микропроцессорной системой управления.
- Створки:** Линия прохода состоит из двух односторонних или двухсторонних блоков с 12-миллиметровыми ударопрочными закаленными стеклянными створками. Опционально – створки из поликарбоната.
- Верхняя крышка:** Крышка из тонированного закаленного стекла.
Опционально – крышка из нержавеющей стали, натурального гранитного камня или дерева.
- Материал корпуса:** Нержавеющая сталь AISI 304 с матовой обработкой. Полости с радиопрозрачными вставками для установки считывающих устройств в крышке и ИК сенсоров в зоне проходов.
- Индикация:** Встроенные в лицевые панели анимированные светодиодные индикаторы состояния с изображением зеленой стрелки и красного креста (только для SGL01). Дополнительная световая индикация под верхней гранитной крышкой - в режиме ожидания подсвечивается синим цветом, во время разрешенных проходов мигает зеленым, при обнаружении несанкционированной попытки или в режиме предупреждения мигает красным.
- Диапазон рабочих температур, влажность, класс защиты, минимальное количество проходов:**
От -20°C до +68°C / относ. 95% без конденсации / IP 44 / >15 млн. циклов.
- Система контроля:** Блок управления совместим с большинством систем контроля доступа, работающих по «сухому контакту» или выходам заземления. Защита входов (гальваническая развязка). Опционально: интеграция контрольного модуля RS232 / RS485 / TCP IP.
- Режим работы:** Управление проходами в двух направлениях. Автоматический режим с возможностью выбора ограничения доступа и свободного прохода по обнаружению ИК сенсорами. Мультисенсорная ИК система зоны прохода.
- Выходные данные:** Система обеспечивает обратную связь по сухим контактам или (опционально) посредством модуля RS232 / RS485 / TCP IP.
- Аварийный режим и система антипаники:**
В случае отключения питания или по сигналу тревоги турникет переключается в режим свободного прохода, открывая створки и переключая все индикаторы на зеленый цвет. Створки открываются автоматически (питание от внутренней резервной батареи). Предусмотрен режим аварийного закрытия (программируется с помощью внутреннего DIP-переключателя на плате управления).

ТЕХНИЧЕСКИЕ ХАРАКТЕРИСТИКИ

Скорость открытия створок: Скорость открытия регулируется системой электронного управления приводом и устанавливается в зависимости от размеров створок:

Ширина створки 550 мм	0.5 секунды, заводские настройки
Ширина створки 900 мм	0.8 секунды, заводские настройки

**Приведенные выше цифры относятся к стандартным створкам из закаленного стекла.*

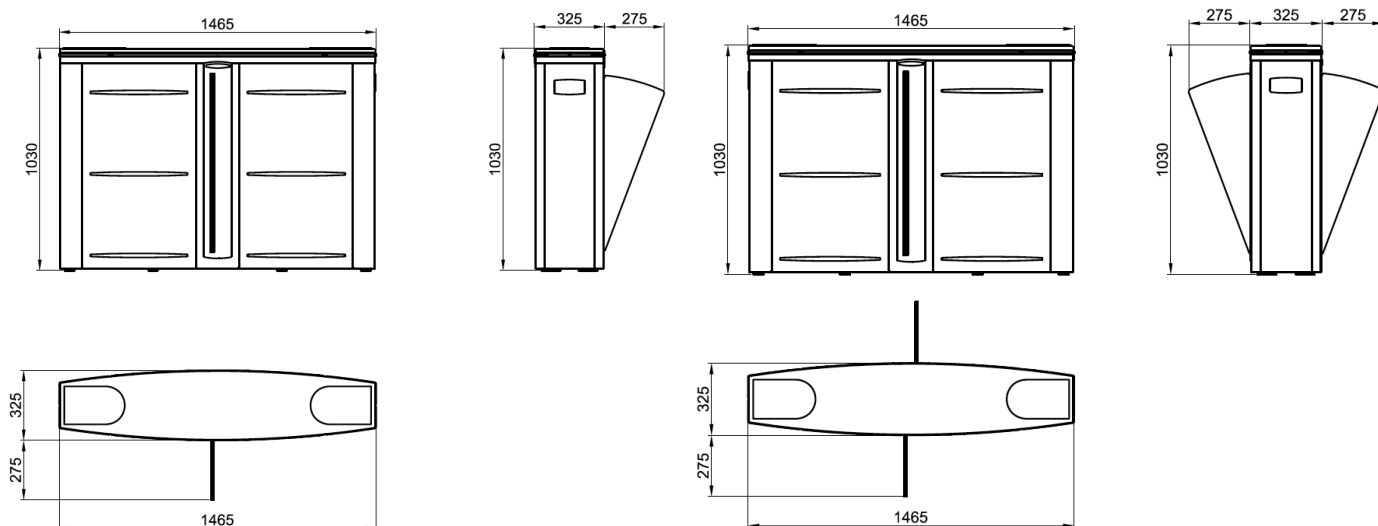
Пропускная способность: Ручной режим - максимум 120 проходов в минуту. Автоматический режим - от 30 до 50 проходов в минуту (рекомендуемая справочная цифра).

**Скорость прохода и количество проходов в минуту напрямую зависят от системы контроля доступа.*

Стандартные функции: Световая индикация, верхняя крышка из натурального гранита, вставки из нержавеющей стали с акриловыми накладками для установки считывателей, функция прохода с багажной тележкой.

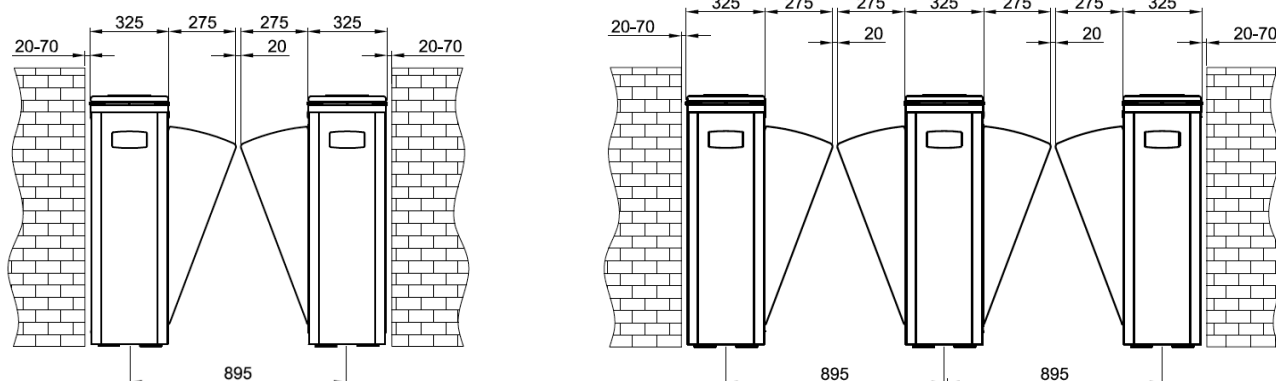
Дополнительные аксессуары: Накладки из закаленного стекла, пульт дистанционного управления, интерфейсный блок RS232, RS 485 и LAN, встраиваемый механический счетчик проходов, система аудиосообщения, датчик тревоги, монтажный комплект сторонних билетных считывателей и кардридеров.

ГАБАРИТНЫЕ РАЗМЕРЫ SLIDING GATE LIGHT SGL01



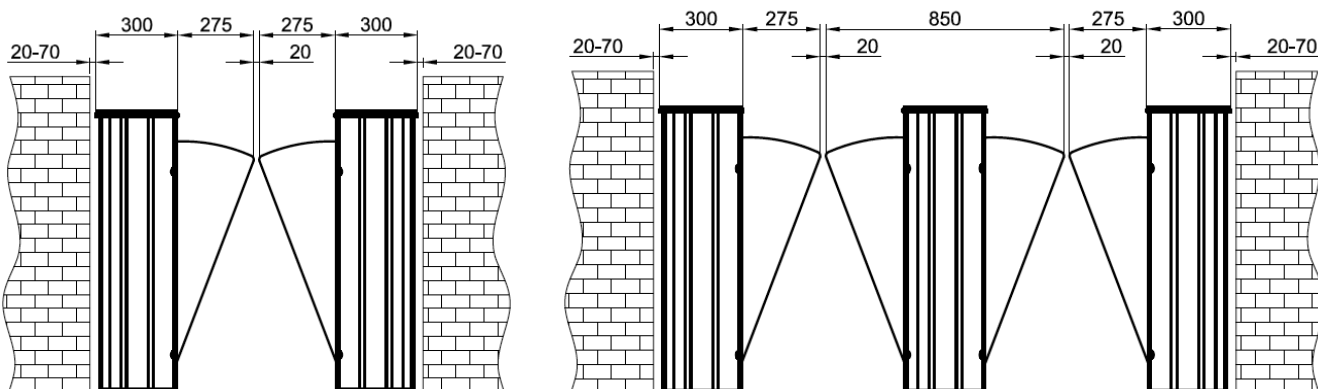
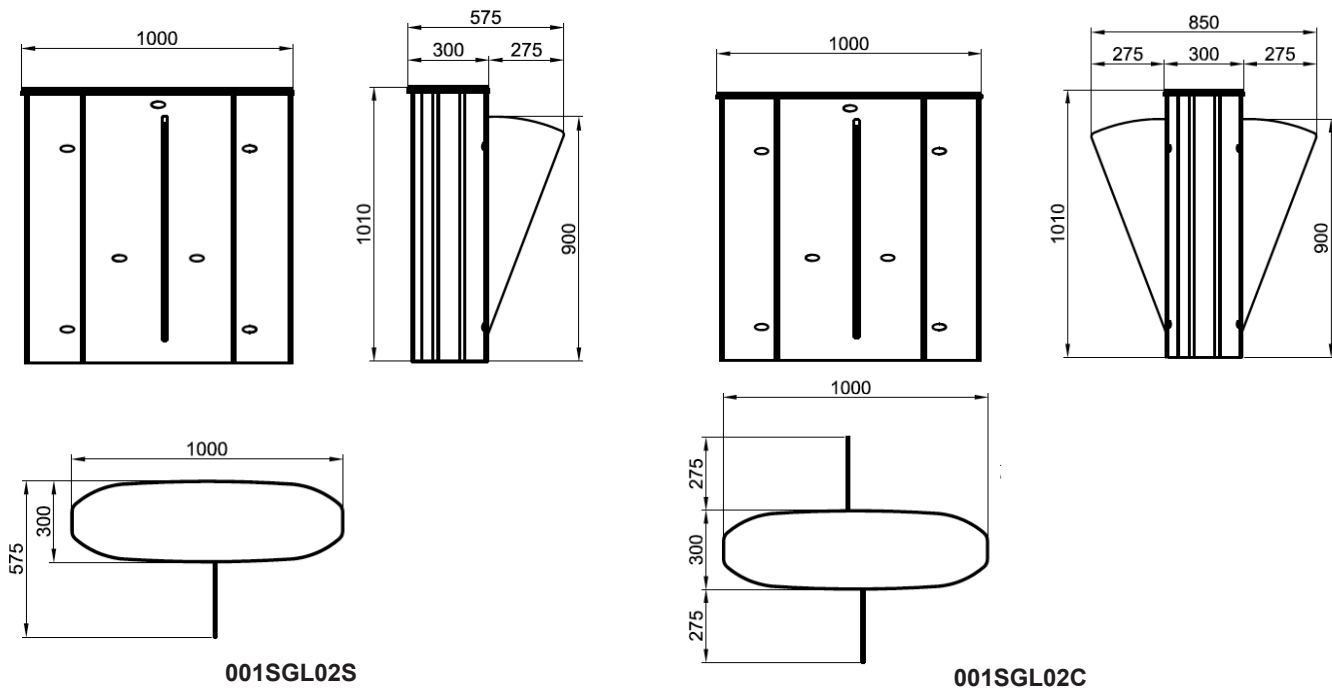
001SGL01S

001SGL01C

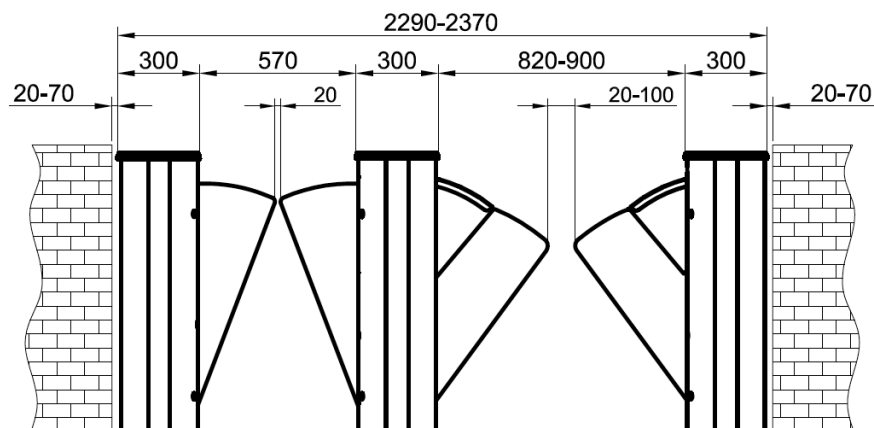


ТЕХНИЧЕСКИЕ ХАРАКТЕРИСТИКИ

ГАБАРИТНЫЕ РАЗМЕРЫ SLIDING GATE GL SGL02

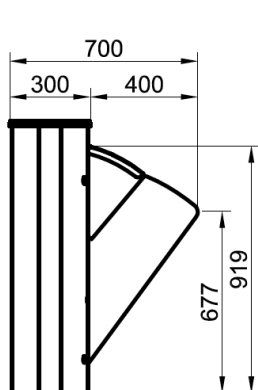


ПРИМЕР КОМБИНИРОВАНИЯ С SGL90

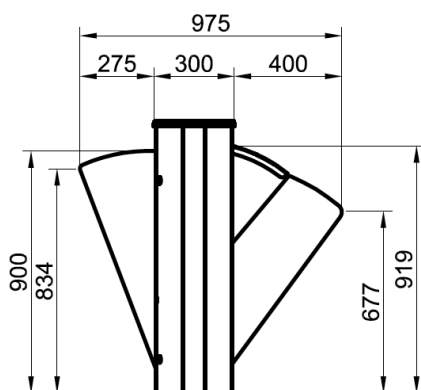


ТЕХНИЧЕСКИЕ ХАРАКТЕРИСТИКИ

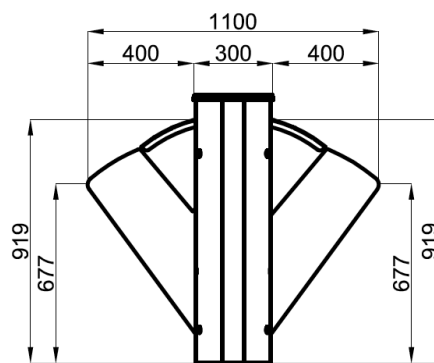
ГАБАРИТНЫЕ РАЗМЕРЫ SLIDING GATE GL SGL90



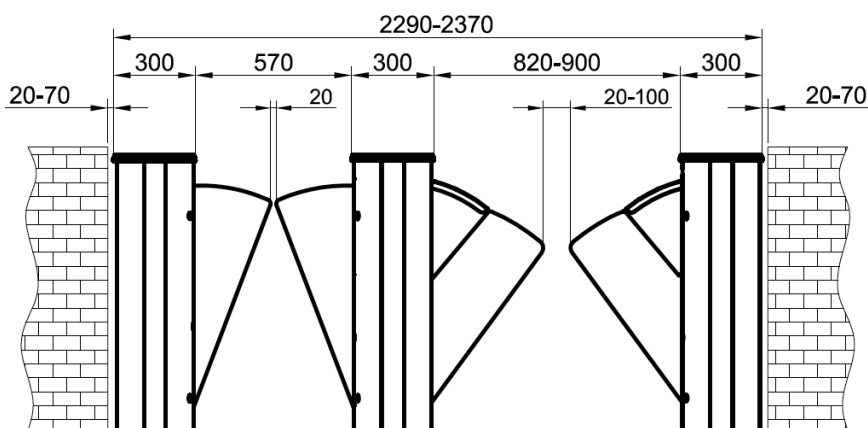
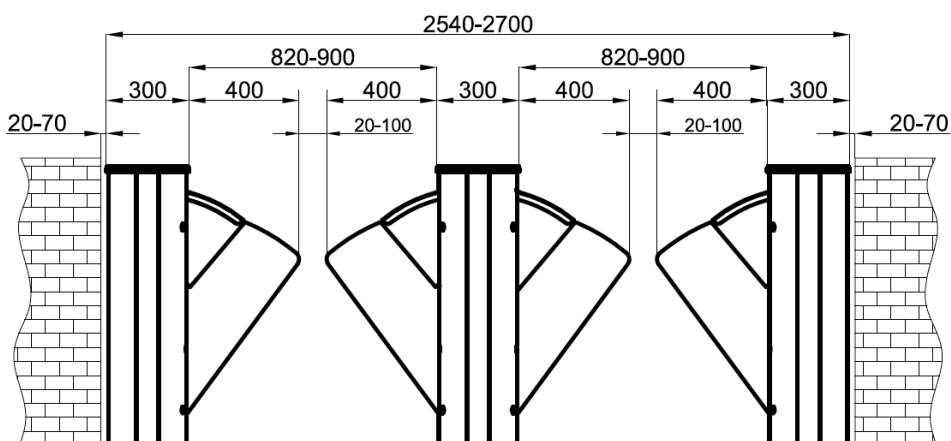
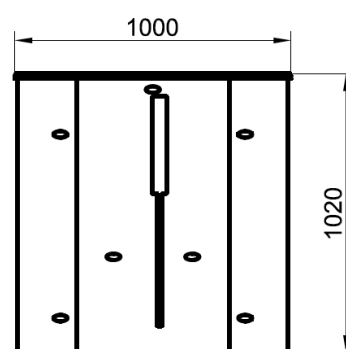
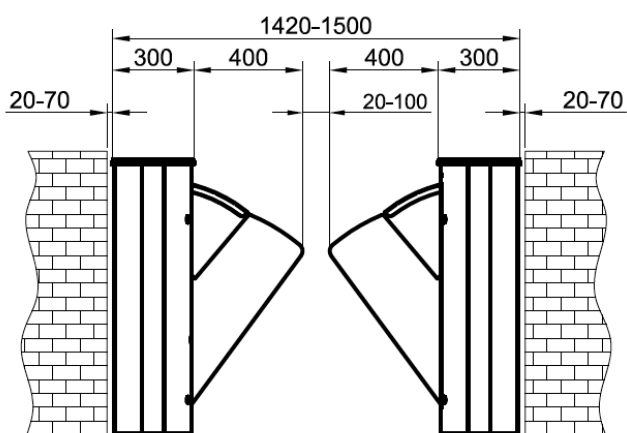
001SGL90S



001SGL90CC



001SGL90C





МОНТАЖНЫЙ И ФУНКЦИОНАЛЬНЫЙ КОНТРОЛЬНЫЙ ЛИСТ

УСТАНОВЩИК		МОДЕЛЬ	
ДАТА УСТАНОВКИ		СЕРИЙНЫЙ НОМЕР	
МЕСТО УСТАНОВКИ		ВЕРСИЯ ПО	
		ДА	НЕТ
УСТАНОВЩИК АТТЕСТОВАН CAME ACADEMY И ИМЕЕТ ДЕЙСТВУЮЩИЙ СЕРТИФИКАТ			

КОНТРОЛЬ УСТАНОВКИ

	ОПИСАНИЕ	ДА	НЕТ	ПОМЕТКИ
1	Поверхность установки ровная.	<input type="checkbox"/>	<input type="checkbox"/>	
2	Турникет правильно расположен / и надежно закреплен.	<input type="checkbox"/>	<input type="checkbox"/>	
3	Проводка расположена и подключена правильно.	<input type="checkbox"/>	<input type="checkbox"/>	
4	Кабели электропитания правильно заземлены и изолированы.	<input type="checkbox"/>	<input type="checkbox"/>	
5	Кабели MASTER / SLAVE и входы управления подключены правильно.	<input type="checkbox"/>	<input type="checkbox"/>	
6	Все крышки и накладки установлены правильно.	<input type="checkbox"/>	<input type="checkbox"/>	
7	Все фотоэлементы активны, отсутствует прямое попадание солнечных лучей на фотоприемники.	<input type="checkbox"/>	<input type="checkbox"/>	
8	Турникеты не имеют вмятин, царапин и иных внешних повреждений корпуса.	<input type="checkbox"/>	<input type="checkbox"/>	

ФУНКЦИОНАЛЬНЫЙ ТЕСТ

	ОПИСАНИЕ	ДА	НЕТ	ПОМЕТКИ
1	Подача электропитания: Все индикаторы сработали, прозвучал звуковой сигнал, створки прошли полный цикл (однократно) и остались в закрытом положении.	<input type="checkbox"/>	<input type="checkbox"/>	
2	На диагностическом экране блока управления отсутствуют какие-либо коды ошибок.	<input type="checkbox"/>	<input type="checkbox"/>	
3	Проверка входов управления А и В: При подаче команды указатель направления прохода горит зеленым, красный на противоположной стороне. На моделях SG и SWG створки подсвечиваются (RGB).	<input type="checkbox"/>	<input type="checkbox"/>	
4	Створки открываются и закрываются плавно, без вибрации и посторонних шумов.	<input type="checkbox"/>	<input type="checkbox"/>	
5	Подача сигнала тревоги: NC контакт - режим EMG активен при открытом контакте: створки открылись, все индикаторы подсвечены зеленым, подается звуковой сигнал тревоги.	<input type="checkbox"/>	<input type="checkbox"/>	
6	Проверка режима свободного прохода: Индикаторы направления горят зеленым. Створки открываются автоматически при пересечении фотоэлементов в направлении прохода и закрываются при покидании зоны прохода.	<input type="checkbox"/>	<input type="checkbox"/>	
7	Тестирование на утечку тока: Все металлические элементы, части корпуса и заземление не имеют между собой разницы потенциала.	<input type="checkbox"/>	<input type="checkbox"/>	
8	Проверка SAFE EXIT при отключении электропитания: Створки открываются автоматически (SG, SGL, GL) или без усилий открываются вручную (SWG).	<input type="checkbox"/>	<input type="checkbox"/>	

ПРОВЕРКУ ПРОИЗВЕЛ	ПОДТВЕРЖДЕНО
ДАТА	ДАТА
ФИО И ДОЛЖНОСТЬ	ФИО И ДОЛЖНОСТЬ
ПОДПИСЬ	ПОДПИСЬ

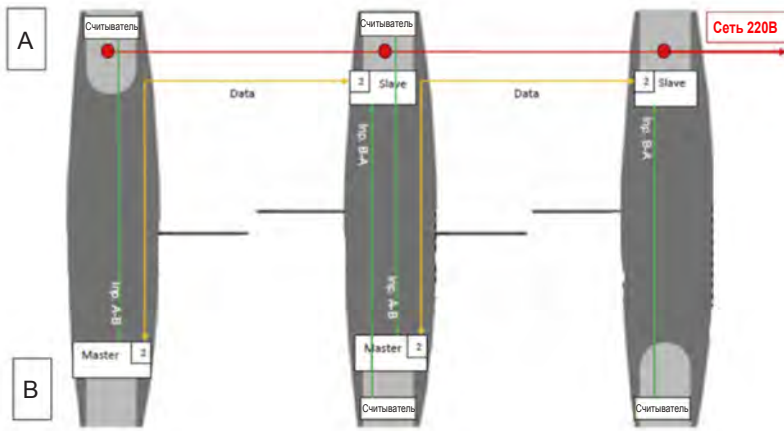
ГРАФИК ЕЖЕГОДНОГО ОБСЛУЖИВАНИЯ ТУРНИКЕТОВ С РАЗДВИЖНЫМИ СТВОРКАМИ

Турникеты серии SLIDING GATE в не требуют глубокого технического обслуживания. Тем не менее, для обеспечения безопасной бесперебойной работы и длительного срока службы рекомендуется производить следующие процедуры:

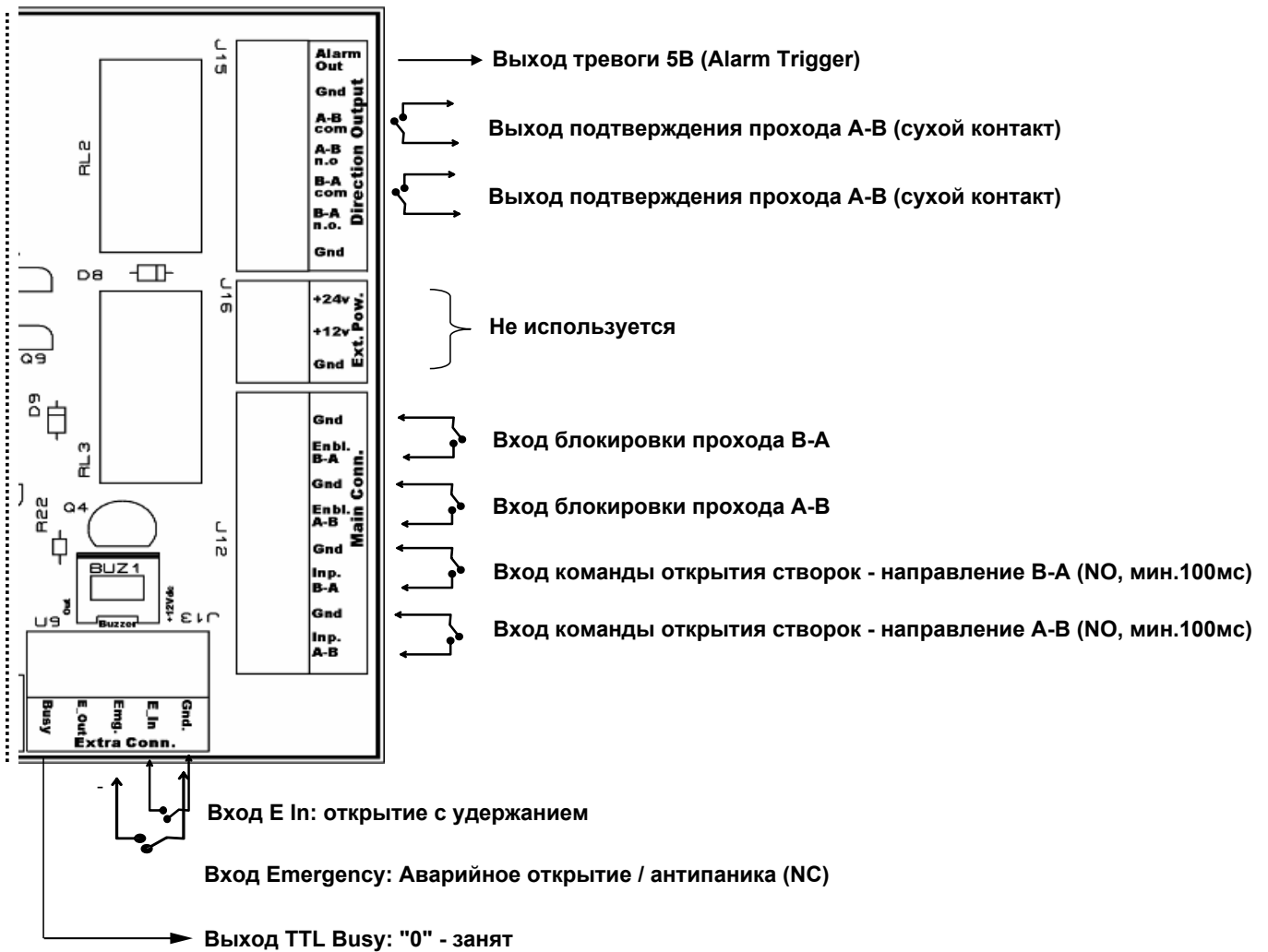
Элемент	Проверка	Действие	Примечание
Корпус	<ul style="list-style-type: none"> - Ослабление панелей, внешней крышки, дребезжащий шум. - Контакт створки с деталями корпуса. 	<ul style="list-style-type: none"> - Проверить надежность закрепления панелей и верхней крышки. - Отрегулировать зазор между панелями и движущимися частями. 	При необходимости протереть от пыли мягкой влажной тканью.
Фотоэлементы	<ul style="list-style-type: none"> - Пыль и загрязнение. - Надежность контактов в разъеме. - Ослабление или смещение крепления. 	<ul style="list-style-type: none"> - Очистить мягкой кистью или сжатым воздухом. - Затянуть разъемы. - Выровнять и затянуть крепления. 	
Стекланные створки	<ul style="list-style-type: none"> - Смещение рамы, трение стекла о раму. - Сколы с острыми краями или трещины на стекле. 	<ul style="list-style-type: none"> - Выровнять раму, установить створку по центру панели. - Заменить створку, если она повреждена. 	Обязательное требование по безопасной эксплуатации. 
Прижимные ролики (стабилизаторы створки)	<ul style="list-style-type: none"> - Деформация резинового ролика. - Чрезмерное давление на один или оба ролика. 	<ul style="list-style-type: none"> - Заменить прижимной ролик. - Отрегулировать одинаковое положение на обеих сторонах створки. 	Убедиться, что створка не смещена и не наклонена.
Механизм открытия створки	<ul style="list-style-type: none"> - Посторонние предметы, пыль или засохшая смазка в нижней направляющей. - Ослаблен или изношен приводной ремень. - Чрезмерный люфт или шум подшипников скольжения. 	<ul style="list-style-type: none"> - Удалить посторонние предметы, очистить. - Отрегулировать натяжение ремня, заменить при необходимости (износ повреждение). - Очистить и нанести легкую смазку. При необходимости заменить подшипник. 	Панели должны двигаться плавно, без подклинивания, рывков и постороннего шума.
Электронные компоненты	<ul style="list-style-type: none"> - Ослабленные разъемы. - Влага, чрезмерная пыль или посторонние предметы. 	<ul style="list-style-type: none"> - Затянуть разъемы. - Очистить мягкой кистью или сжатым воздухом. 	
Жгуты кабельной проводки	<ul style="list-style-type: none"> - Повреждение, ослабление кабелей и изоляции. 	<ul style="list-style-type: none"> - Заменить. 	Неисправная силовая проводка может привести к поражению электрическим током. 
Целостность конструкции	<ul style="list-style-type: none"> - Ослабленные или отсутствующие гайки и болты. 	<ul style="list-style-type: none"> - Проверить, затянуть. 	Все элементы конструкции должны быть надежно закреплены.
Болты крепления	<ul style="list-style-type: none"> - Ослабление крепления к полу. 	<ul style="list-style-type: none"> - Проверить, затянуть. - При необходимости заменить крепеж. 	Устройство должно быть надежно закреплено к полу.
Утечка тока	<ul style="list-style-type: none"> - Утечка тока на корпус. - Неисправность заземления. - Повреждение изоляции силового кабеля. 	<ul style="list-style-type: none"> - Ремонт. Замена при необходимости. 	Требование по безопасной эксплуатации. 

МОНТАЖНАЯ СХЕМА И ПОДКЛЮЧЕНИЕ ВНЕШНИХ УСТРОЙСТВ УПРАВЛЕНИЯ

ПРИНЦИПИАЛЬНАЯ СХЕМА РАЗВОДКИ КАБЕЛЕЙ ЭЛЕКТРОПИТАНИЯ И УПРАВЛЯЮЩИХ КАБЕЛЕЙ



ПОДКЛЮЧЕНИЕ КОМПОНЕНТОВ СКУД



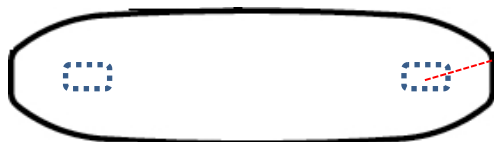
МОНТАЖНАЯ СХЕМА И ПОДКЛЮЧЕНИЕ ВНЕШНИХ УСТРОЙСТВ УПРАВЛЕНИЯ

УСТАНОВКА СЧИТЫВАТЕЛЕЙ SGL01



Считыватели устанавливаются в ниши под стандартные черные акриловые наклейки крышки турникета.

УСТАНОВКА СЧИТЫВАТЕЛЕЙ SGL01



Считыватели устанавливаются под стеклянную крышку турникета.

ОСОБЕННОСТИ ТУРНИКЕТОВ SGL01 / SGL02 / SGL90

Индикация

На модификации SG01 индикаторы направления движения расположены по обеим сторонам лицевых панелей (зеленая стрелка или красный знак X). Индикаторы прохода встроены под верхнюю гранитную крышку (светодиодные полосы RGB).

На модификациях SGL02 и SGL90 Индикаторы прохода встроены под верхнюю стеклянную крышку (светодиодные полосы RGB). Доступен дополнительный анимированный светодиодный индикатор направления на верхней крышке.

Аварийный режим

В аварийном режиме, активированном системой пожарной сигнализации, створки автоматически открываются и индикаторы становятся зелеными. При соответствующих настройках створки могут открываться на "свободный проход" при отключении питания.

Внешние подключения

На верхней крышке SGL01 в обоих направлениях установлены акриловые пластины. Пространство под этими пластинами обеспечивает достаточно места для считывателей и дополнительных блоков. На моделях SGL02 и SGL90 считыватели устанавливаются под стеклянную крышку турникета.

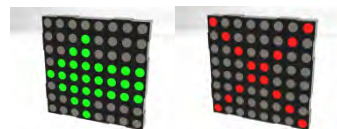


СХЕМА ВНУТРЕННИХ ЭЛЕКТРИЧЕСКИХ СОЕДИНЕНИЙ

СТОЙКА MASTER

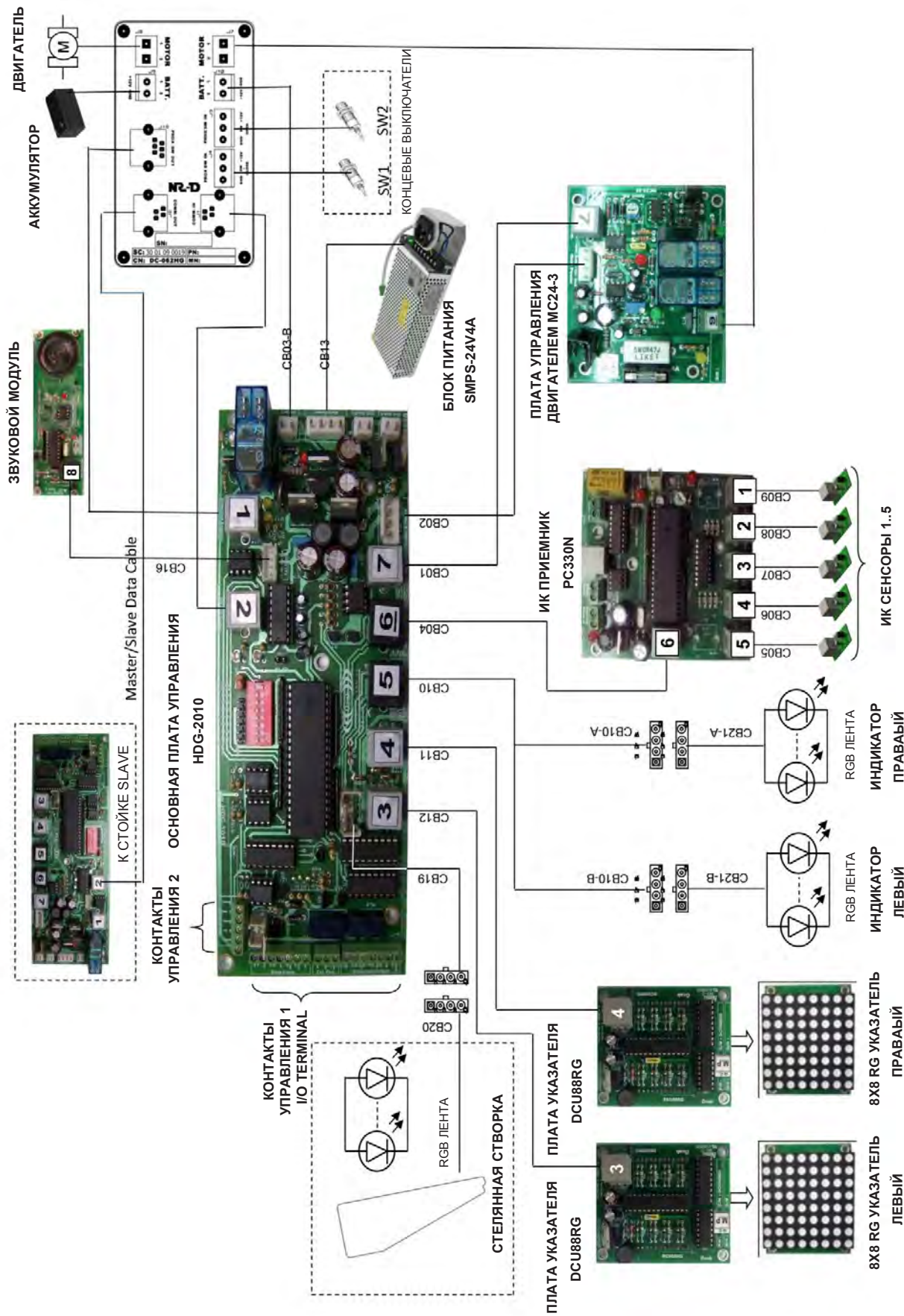
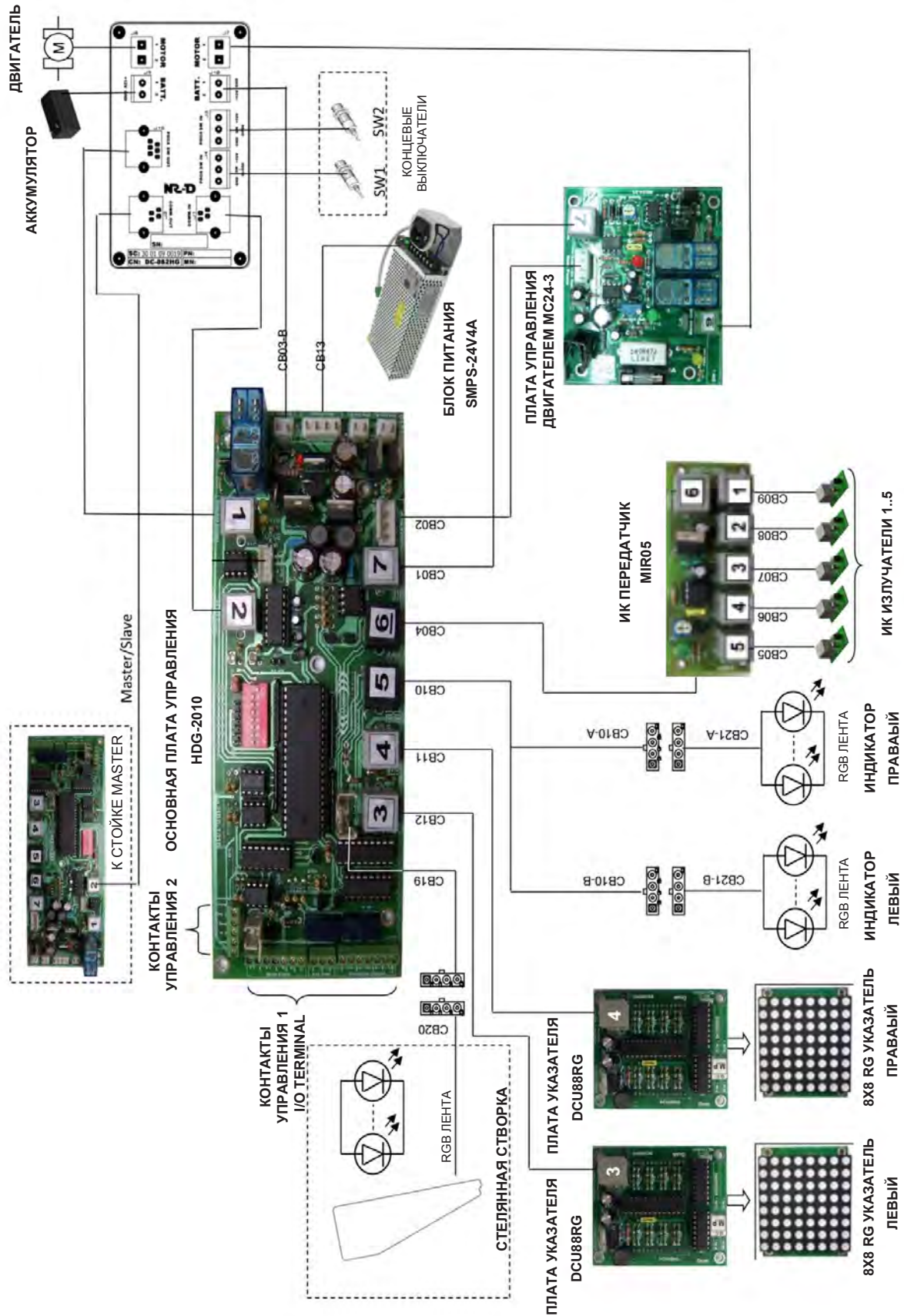


СХЕМА ВНУТРЕННИХ ЭЛЕКТРИЧЕСКИХ СОЕДИНЕНИЙ

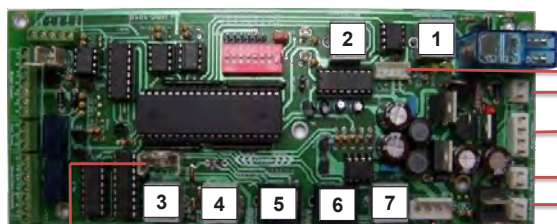
СТОЙКА SLAVE



ОПИСАНИЕ КОНТАКТОВ И РАЗЪЕМОВ ПЛАТ

ОСНОВНАЯ ПЛАТА УПРАВЛЕНИЯ

ОСНОВНАЯ ПЛАТА УПРАВЛЕНИЯ HDG-2010



ИНДИКАТОРЫ СТВОРОК

ЭЛЕКТРОПИТАНИЕ ПРИВОДА

EXT.COMM
АККУМУЛЯТОР
БЛОК ПИТАНИЯ
EXT. ПРОХОД В
EXT.ПРОХОД А

1	
КОНЦЕВЫЕ ВЫКЛЮЧАТЕЛИ	
1	+12Vdc
2	Sw_b
3	Gnd
4	Sw_a
5	Gnd
6	Vcc

2	
СВЯЗЬ RS 232 COMM MASTER/SLAVE	
1	Rx
2	Gnd
3	Gnd
4	Tx

3	
УКАЗАТЕЛЬ НАПРАВЛЕНИЯ ПРОХОДА	
1	Gnd
2	data
3	+24Vdc
4	N.c.

4	
УКАЗАТЕЛЬ НАПРАВЛЕНИЯ ПРОХОДА	
1	Gnd
2	data
3	+24Vdc
4	N.c.

5	
ВЕРХНЯЯ RGB LED ЛЕНТА	
1	A-B Blue
2	A-B Red
3	A-B Green
4	+12Vdc
5	B-A Blue
6	B-A Red
7	B-A Green
8	+12Vdc

6	
КОНТРОЛЛЕРЫ ФОТОЭЛЕМЕНТОВ	
1	N.c.
2	+24vdc
3	N.c.
4	+24v
5	Handshake Data
6	Gnd.
7	Tx
8	Rx

7	
КОНТРОЛЛЕР ЭЛЕКТРОПРИВОДА	
1	Direction
2	Start/Stop Data
3	Over Curr.
4	MT Brake

ИНДИКАТОРЫ СТВОРОК		
1 2 3 4	1	Green
	2	Blue
	3	Red
	4	+12Vdc

БЛОК ПИТАНИЯ		
1 2 3 4	1	+24Vdc
	2	+24Vdc
	3	Gnd.
	4	Gnd.

EXT.ПРОХОД-А		
1 2	1	+24V
	2	Out

EXT.ПРОХОД-В		
1 2	1	+24V
	2	Out

ЭЛЕКТРОПИТ. ПРИВОДА		
1 2 3 4	1	+24Vdc
	2	Batt.Out
	3	+12Vdc
	4	Gnd.

АККУМУЛЯТОР		
1 2	1	Gnd
	2	+12Vdc

EXT.COMM		
1 2 3 4	1	Tx
	2	Rx
	3	Vcc
	4	Gnd

ОПИСАНИЕ КОНТАКТОВ И РАЗЪЕМОВ ПЛАТ

ИК ПРИЕМНИК (MASTER)



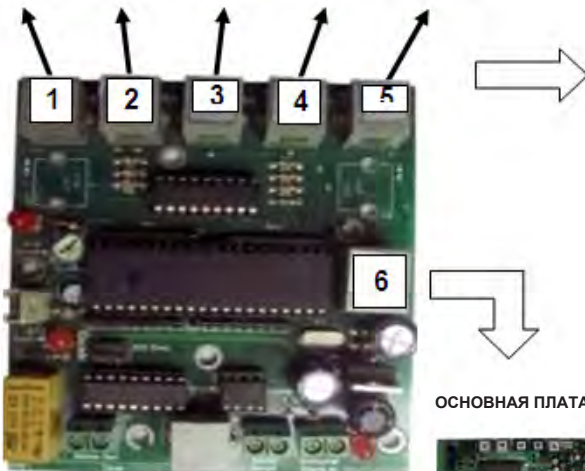
ПРИНИМАЮЩИЙ МОДУЛЬ



ВИД СЗАДИ

ВСЕ ИК СЕНСОРЫ			
ИК СЕНСОРЫ			
1 2 3 4	1	Ind_led	
	2	Gnd	
	3	Receive Data	
	4	+5Vdc	

В-А 2 В-А 3 АТС А-В 3 А-В 2



ОСНОВНАЯ ПЛАТА

ПЛАТА ИК ПРИЕМНИКА
РС330N

R 1..5			
ИК СЕНСОРЫ			
1 2 3 4	1	+5Vdc	
	2	Receive Data	
	3	Gnd	
	4	Ind_led out (-)	

6			
ВЫХОД НА ОСНОВНУЮ ПЛАТУ			
1 2 3 4 5 6 7 8	1	N.c.	
	2	+24Vdc	
	3	N.c.	
	4	+24Vdc	
	5	HS Data	
	6	Gnd	
	7	Rx	
	8	Tx	



ОПИСАНИЕ КОНТАКТОВ И РАЗЪЕМОВ ПЛАТ

ИК ПЕРЕДАТЧИК (SLAVE)



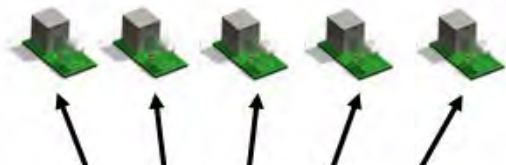
ПЕРЕДАЮЩИЙ МОДУЛЬ



ВИД СЗАДИ

ВСЕ ИК ПЕРЕДАТЧИКИ			
ИК ПЕРЕДАТЧИКИ			
1	2	3	4
1	2	3	4

A-B 2 A-B 3 ATS B-A 3 B-A 2



ПЛАТА ИК ПЕРЕДАТЧИКА
PC330



ОСНОВНАЯ ПЛАТА

РЕГУЛЯТОР P1

R 1..5			
ИК ПЕРЕДАТЧИКИ			
1	2	3	4
1	2	3	4

6			
ВЫХОД НА ОСНОВНУЮ ПЛАТУ			
1	2	3	4
1	2	3	4

P 1	
НАСТРОЙКА ИНТЕНСИВНОСТИ ИК	
+	Против часовой стрелки
-	По часовой стрелке

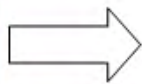
Настройка интенсивности излучения ИК передатчиков

Регулятор P1 платы PC330 служит для регулировки интенсивности излучения ИК передатчиков. Для начала регулировки из крайнего правого положения (-) поверните регулятор примерно на 20 градусов против часовой стрелки в сторону увеличения мощности (+) и продолжайте медленно поворачивать пока на плате PC330 не загорится красный светодиодный индикатор.



ОПИСАНИЕ КОНТАКТОВ И РАЗЪЕМОВ ПЛАТ

ЗВУКОВОЙ / ДИАГНОСТИЧЕСКИЙ МОДУЛЬ



8			
ЗВУКОВОЙ / ДИАГНОСТИЧЕСКИЙ МОДУЛЬ			
1	2	3	4
1	+5Vdc		
2	TX Data		
3	Gnd		
4	Ind led		

ПЛАТА УКАЗАТЕЛЯ НАПРАВЛЕНИЯ ПРОХОДА



3 - 4			
ПЛАТА УКАЗАТЕЛЯ			
1	2	3	4
1	Gnd		
2	Data (Tx)		
3	+24Vdc		
4	Data (Rx)		



ОПИСАНИЕ КОНТАКТОВ И РАЗЪЕМОВ ПЛАТ

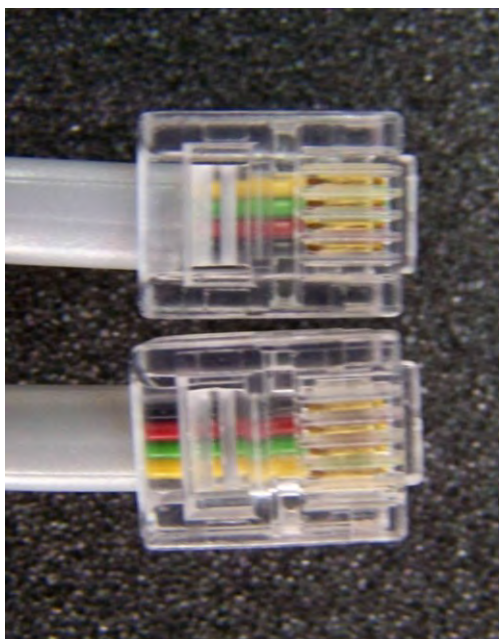
МЕЖБЛОЧНЫЙ КАБЕЛЬ MASTER / SLAVE

ВНИМАНИЕ!

Кабель с разных сторон обжат в зеркальном порядке, пример на иллюстрации ниже. Если кабель по каким-либо причинам был заменен или переобжат, обязательно убедитесь в соответствии нумерации.

Не используйте телефонные или иные не соответствующие требованиям производителя кабеля.

При подключении межблочного DATA кабеля убедитесь в соответствии разъемов - №2 основной платы MASTER в №2 основной платы SLAVE.



2 - MASTER	
DATA кабель, ЦВЕТА КАБЕЛЕЙ	
1	ЖЕЛТЫЙ
2	ЗЕЛЕНЫЙ
3	КРАСНЫЙ
4	ЧЕРНЫЙ

2 - SLAVE	
DATA кабель, ЦВЕТА КАБЕЛЕЙ	
1	ЧЕРНЫЙ
2	КРАСНЫЙ
3	ЗЕЛЕНЫЙ
4	ЖЕЛТЫЙ

КОДЫ ВОЗМОЖНЫХ ОШИБОК

Для того чтобы считать коды ошибок необходимо произвести перезагрузку устройства по питанию. Для исключения ошибки в коммуникации стойки MASTER и SLAVE необходимо запускать одновременно. Если это невозможно, сначала следует запустить MASTER, затем SLAVE.

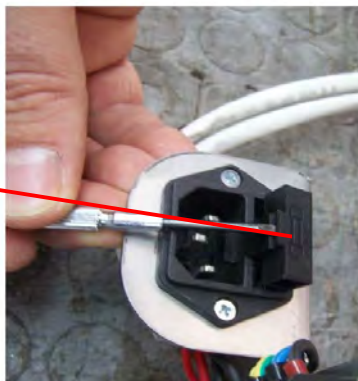
КОД ОШИБКИ	ОПИСАНИЕ
E01	MASTER - ПРИВОД ОТКЛЮЧЕН - Неисправность, либо требуется настройка крутящего момента.
E02	MASTER - ПРИВОД ПЕРЕГРУЖЕН - Неисправность, либо требуется настройка крутящего момента.
E03	MASTER - ОШИБКА КОНЦЕВИКА ЗАКРЫТОГО ПОЛОЖЕНИЯ - Проверить магнитный выключатель в закрытом положении.
E04	MASTER - ОШИБКА КОНЦЕВИКА ОТКРЫТОГО ПОЛОЖЕНИЯ - Проверить магнитный выключатель в открытом положении.
E05	MASTER - ОШИБКА ВЕРХНИХ ФОТОЭЛЕМЕНТОВ В-А
E06	MASTER - ОШИБКА НИЖНИХ ФОТОЭЛЕМЕНТОВ В-А
E07	MASTER - ОШИБКА ВЕРХНИХ ФОТОЭЛЕМЕНТОВ А-В
E08	MASTER - ОШИБКА НИЖНИХ ФОТОЭЛЕМЕНТОВ А-В
E09	MASTER - ОШИБКА ATS (СРЕДНИХ) ФОТОЭЛЕМЕНТОВ
E10	ОШИБКА СВЯЗИ С ПЛАТОЙ ИК СЕНСОРОВ
E11	SLAVE - ПРИВОД ОТКЛЮЧЕН - Неисправность, либо требуется настройка крутящего момента.
E12	SLAVE - ПРИВОД ПЕРЕГРУЖЕН - Неисправность, либо требуется настройка крутящего момента.
E13	SLAVE - ОШИБКА КОНЦЕВИКА ЗАКРЫТОГО ПОЛОЖЕНИЯ - Проверить магнитный выключатель в закрытом положении.
E14	SLAVE - ОШИБКА КОНЦЕВИКА ОТКРЫТОГО ПОЛОЖЕНИЯ - Проверить магнитный выключатель в открытом положении.
E15	ОШИБКА СВЯЗИ С ОСНОВНОЙ ПЛАТОЙ SLAVE

ОПИСАНИЕ КОНТАКТОВ И РАЗЪЕМОВ ПЛАТ

БЛОК ПИТАНИЯ

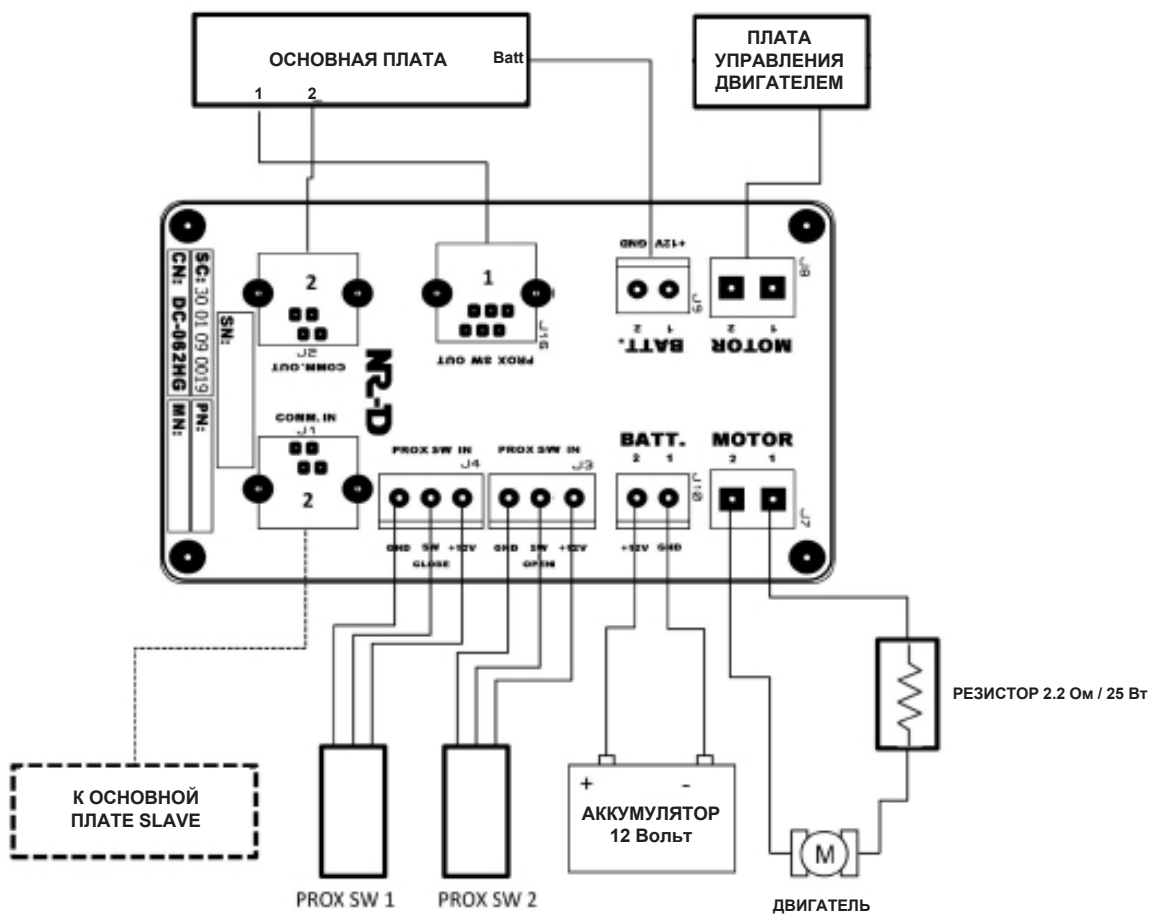


Замена предохранителя



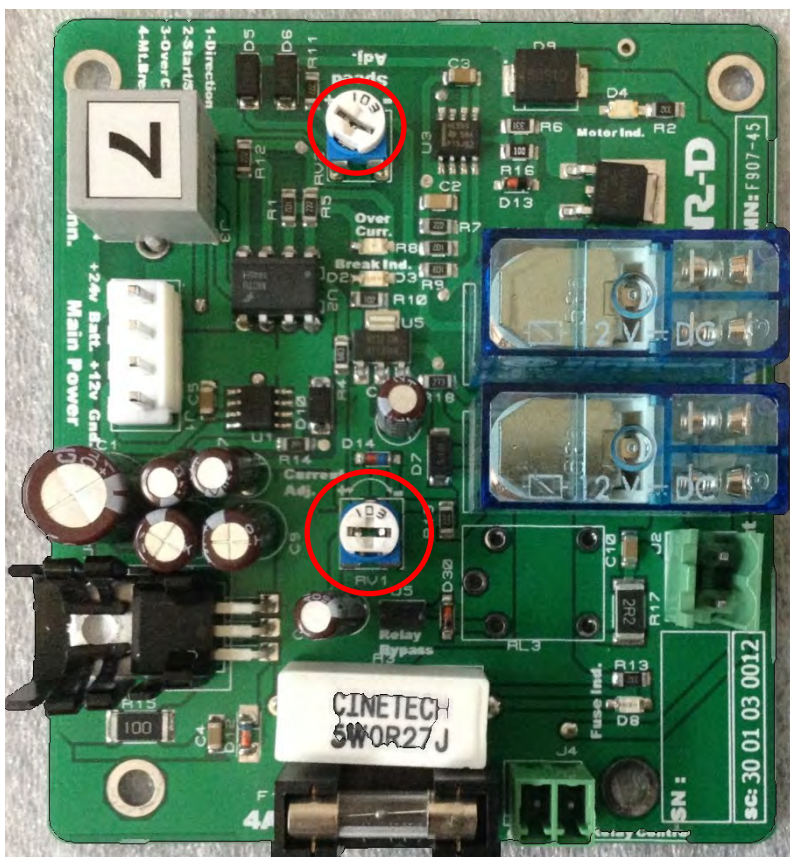
БЛОК ПИТАНИЯ 24VDC-6.5 AMP			
СИЛОВОЙ КАБЕЛЬ			
1	1	+24Vdc	
2	2	+24Vdc	
3	3	Gnd.	
4	4	Gnd.	

ПОДКЛЮЧЕНИЕ ЭЛЕКТРОПРИВОДА



РЕГУЛИРОВКА ЭЛЕКТРОПРИВОДА

ПЛАТА УПРАВЛЕНИЯ ДВИГАТЕЛЕМ



ОСНОВНОЕ ЭЛЕКТРОПИТАНИЕ

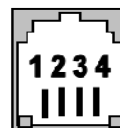
1 2 3 4



- 1 +24Vdc
- 2 Batt.In
- 3 +12Vdc
- 4 Gnd.

7

РАЗЪЕМ УПРАВЛЕНИЯ



- 1 Контроль направления
- 2 Контроль Start / Stop
- 3 Выход перегрузки
- 4 Контроль блокировки привода

9

РАЗЪЕМ ДВИГАТЕЛЯ

1 2



- Выход 1 (Коричневый)
Выход 2 (Синий)

RV2

РЕГУЛИРОВКА СКОРОСТИ



- + Против часовой стрелки
- По часовой стрелке

RV1

РЕГУЛИРОВКА ТОКА



- + Против часовой стрелки
- По часовой стрелке

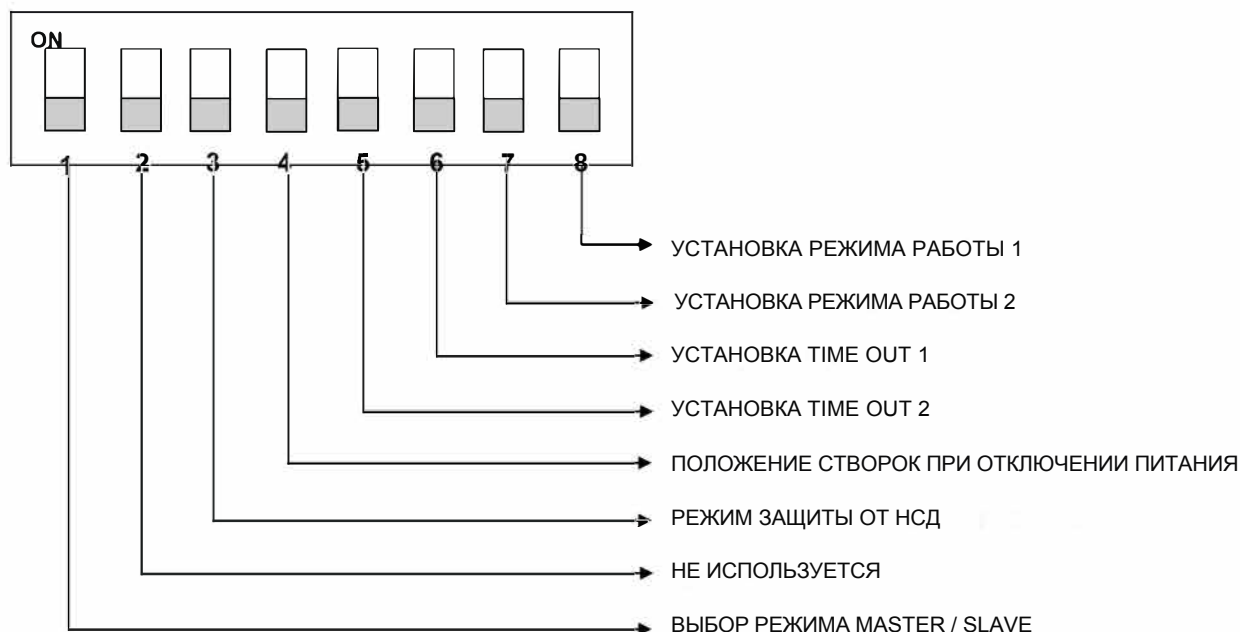
РЕГУЛИРОВКА СКОРОСТИ И ТОКОВОЙ НАГРУЗКИ ДВИГАТЕЛЯ

В моделях SGL01, SGL02 и SGL90 плата управления двигателем имеет функцию регулировки скорости и защиты от перегрузки по току по пороговым значениям, выставляемым при помощи регуляторов RV2 и RV1 соответственно.

Тщательно отрегулируйте «токовую нагрузку», наблюдая за красным светодиодом «перегрузки по току». Светодиод должен коротко вспыхивать при каждом запуске двигателя. Если светодиод мигает слишком долго и / или ярко, поверните регулятор влево до достижения минимальной длительности вспышки.

Примечание: после каждого изменения скорости привода требуется перенастройка перегрузки по току.

НАСТРОЙКИ DIP-ПЕРЕКЛЮЧАТЕЛЕЙ И РЕЖИМОВ РАБОТЫ



ВЫБОР РЕЖИМА MASTER / SLAVE	
SW	
1	ЗНАЧЕНИЕ
ON	SLAVE
OFF	MASTER

РЕЖИМ ЗАЩИТЫ ОТ НЕСАНКЦИОНИРОВАННОГО ДОСТУПА	
SW	
3	ЗНАЧЕНИЕ
OFF	При НСД срабатывает сигнализация, створки остаются открытыми
ON	Немедленное закрытие створок при НСД (риск повреждения и травм!)

ПОЛОЖЕНИЕ СТВОРОК ПРИ ОТКЛЮЧЕНИИ ПИТАНИЯ	
SW	
4	ЗНАЧЕНИЕ
OFF	Створки открываются и остаются открытыми (Free Pass)
ON	Створки остаются закрытыми

УСТАНОВКА TIME OUT		
SW	SW	ЗНАЧЕНИЕ
5	6	
OFF	OFF	Time Out на проход 12 секунд
ON	OFF	Time Out на проход 8 секунд
OFF	ON	Time Out на проход 4 секунды
ON	ON	Time Out на проход 2 секунды

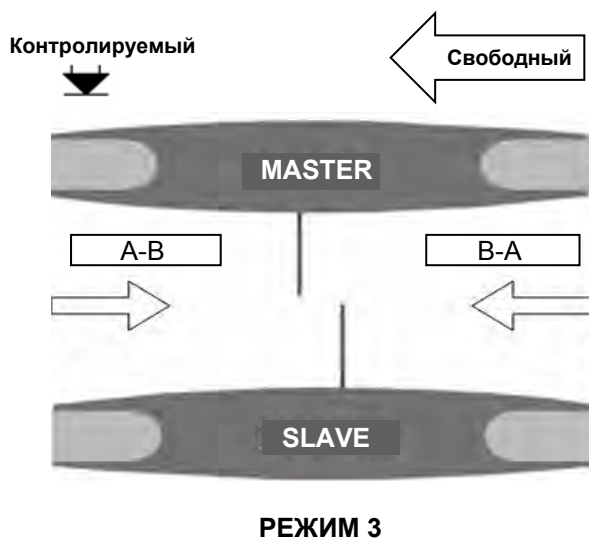
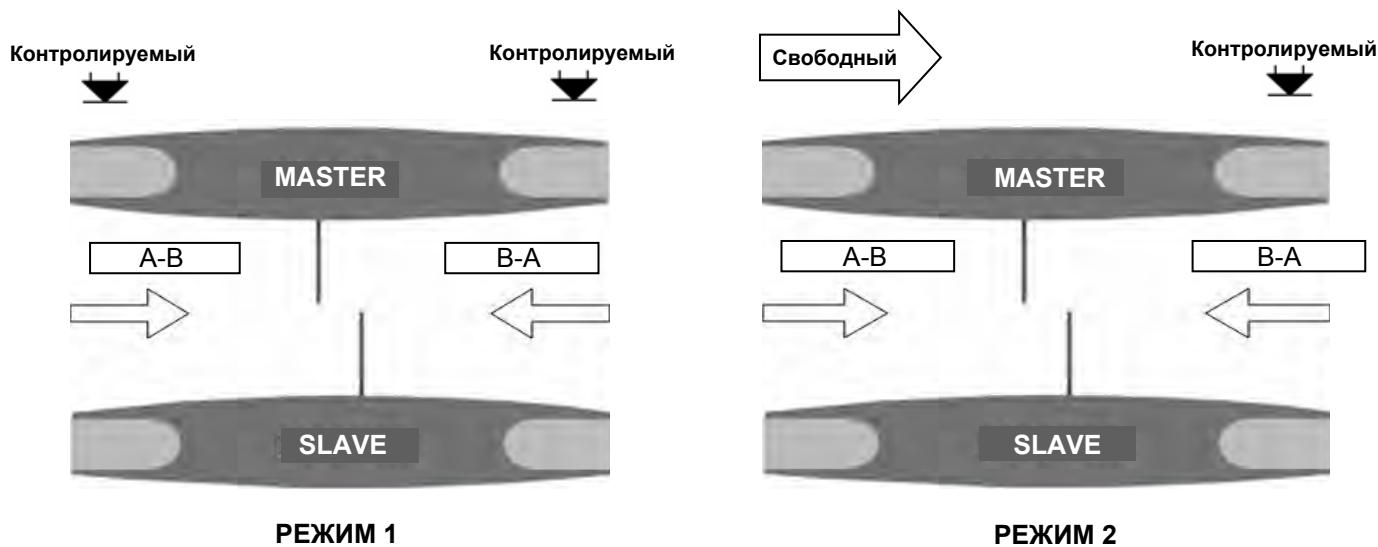
УСТАНОВКА РЕЖИМА РАБОТЫ		
SW	SW	ЗНАЧЕНИЕ
7	8	
OFF	OFF	Контролируемый проход в обоих направлениях
ON	OFF	НЕ НАЗНАЧЕНО
OFF	ON	Направление А-В: свободный проход по ИК датчикам, Направление В-А: контролируемый проход.
ON	ON	Направление В-А: свободный проход по ИК датчикам, Направление А-В: контролируемый проход.

* Только для Master Unit

НАСТРОЙКИ DIP-ПЕРЕКЛЮЧАТЕЛЕЙ И РЕЖИМОВ РАБОТЫ

УСТАНОВКА РЕЖИМА РАБОТЫ (СТОЙКА MASTER)			
	SW 7	SW 8	ЗНАЧЕНИЕ
MODE 1	OFF	OFF	Контролируемый проход в обоих направлениях
NO MODE	ON	OFF	НЕ НАЗНАЧЕНО
MODE 2	OFF	ON	Направление А-В: свободный проход по ИК датчикам, Направление В-А: контролируемый проход.
MODE 3	ON	ON	Направление В-А: свободный проход по ИК датчикам, Направление А-В: контролируемый проход.

УСТАНОВКА РЕЖИМА РАБОТЫ (СТОЙКА SLAVE) SW 8	
ON	Режим быстрого свободного прохода (без ограничений)
OFF	Свободный проход (по одному человеку за раз)

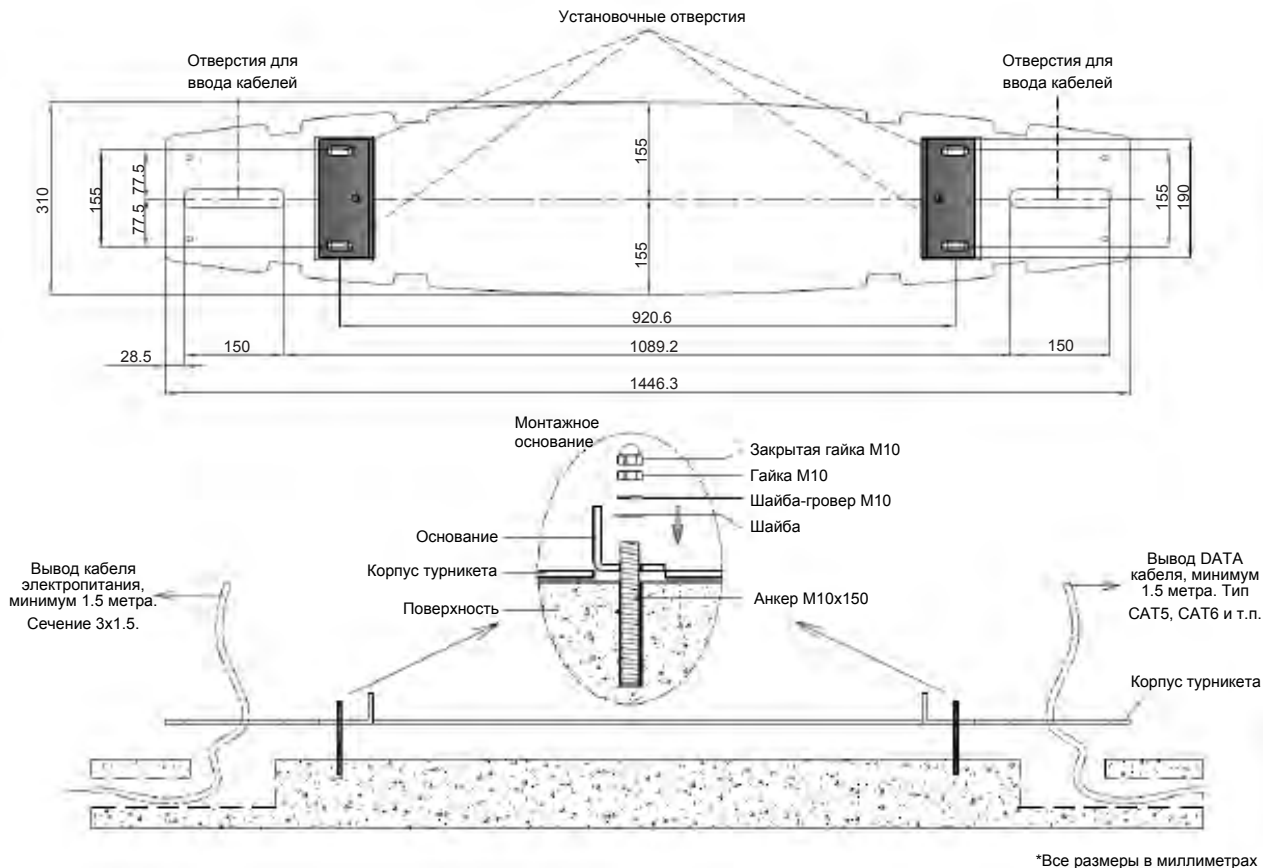


РУКОВОДСТВО ПО МОНТАЖУ

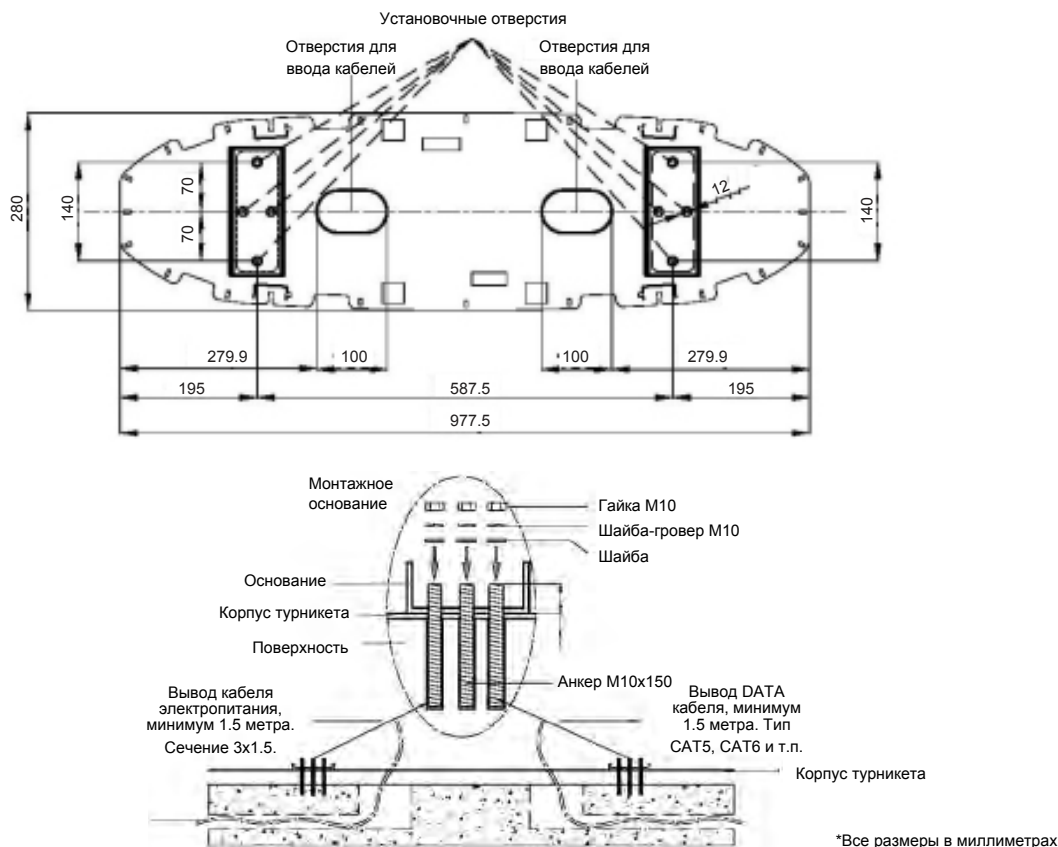
МОНТАЖ ТУРНИКЕТА

Поверхность, предназначенная для установки турникета, должна быть идеально ровной. Выберите место для установки турникета с учетом ширины контролируемого прохода и подключаемых аксессуаров. Отметьте карандашом места для крепежных отверстий с учетом габаритов монтажных оснований турникета. Просверлите отверстия в указанных местах и вставьте в них анкера.

SLIDING GATE LIGHT SGL01



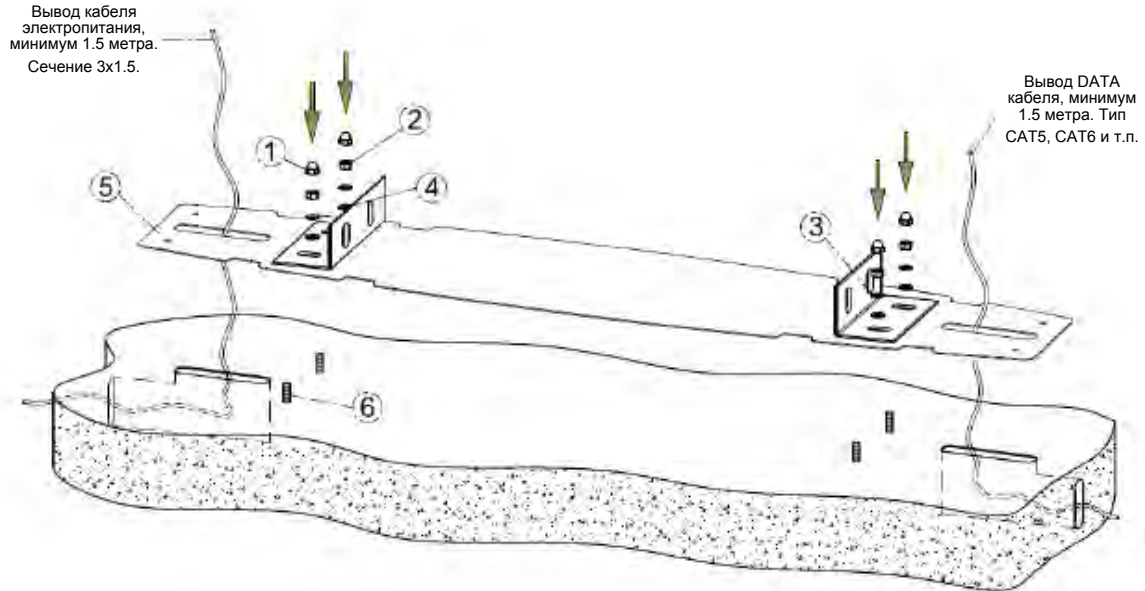
SLIDING GATE GL SGL02 / SGL90



РУКОВОДСТВО ПО МОНТАЖУ

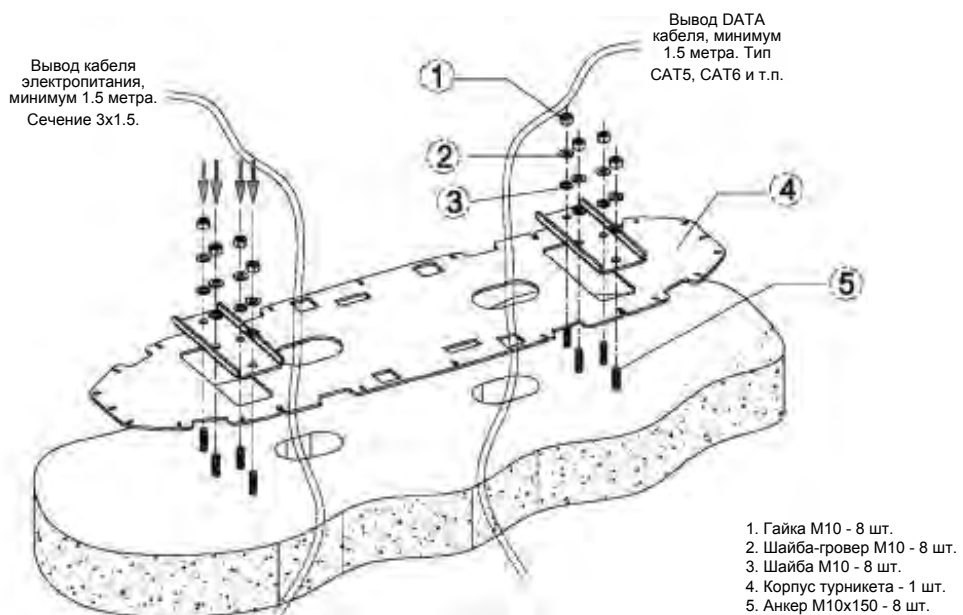
Установите турникет на анкеры. При наличии гофрошланга для электропроводки, пропустите его через отверстия ввода кабеля. Закрепите турникет к поверхности при помощи гаек, используя ключ с храповиком.

SLIDING GATE LIGHT SGL01



1. Гайка M10 закрытая - 4 шт.
2. Гайка M10 - 4 шт.
3. Шайба-гровер M10 - 4 шт.
4. Шайба M10 - 4 шт.
5. Корпус турникета - 1 шт.
6. Анкер M10x150 - 4 шт.

SLIDING GATE GL SGL02 / SGL90



1. Гайка M10 - 8 шт.
2. Шайба-гровер M10 - 8 шт.
3. Шайба M10 - 8 шт.
4. Корпус турникета - 1 шт.
5. Анкер M10x150 - 8 шт.

ВНИМАНИЕ! Фактические размеры могут варьироваться в зависимости от модели. Рекомендуется использовать шаблон с блоком для сверления из комплекта поставки турникета.

ПЕРЕЧЕНЬ ВОЗМОЖНЫХ НЕИСПРАВНОСТЕЙ

Проблема	Возможная причина	Метод устранения
Отсутствует питание.	<ol style="list-style-type: none"> 1. Отсутствует питания в сети. 2. Перегорел предохранитель БП. 3. Неисправен блок питания 24 В. 4. Другое. 	<ol style="list-style-type: none"> 1. Проверьте линию/разъемы. 2. Замените предохранитель. 3. Проверьте/замените блок питания. 4. Обратитесь в техподдержку.
Отсутствует реакция на команды (ошибки не отображаются). Примечание: ЖК дисплей диагностики находится в главном устройстве.	<ol style="list-style-type: none"> 1. Неисправен считыватель или кабель подключения. 2. Дефект/несовместимость считывателя или пульта. 3. Неисправна основная плата. 4. другое. 	<ol style="list-style-type: none"> 1. Убедитесь в исправности платы управления подав команды напрямую на разъемы InA or InB to Gnd. Исправьте соединения. 2. Замените считыватель или пульт. 3. Замените основную плату. 4. Обратитесь в техподдержку.
Створки не двигаются. Звуковой сигнал ошибки. На дисплее ошибка E01 (Master) или E11 (Slave). Примечание: коды ошибок приведены на стр.18.	<ol style="list-style-type: none"> 1. Отсутствует связь с платой управления двигателем. 2. Перегорел предохранитель на плате управления двигателем (мигает желтый светодиод). 3. Некорректная настройка тока привода. 4. Неисправность платы двигателя. 5. Другое. 	<ol style="list-style-type: none"> 1. Проверьте коннекторы. 2. Замените предохранитель. 3. Отрегулируйте токовую нагрузку двигателя (см. стр. 20). 4. Замените плату управления двигателем. 5. Обратитесь в техподдержку.
Вибрация створки во время движения. На плате управления двигателем красный светодиод мигает более одного раза.	<ol style="list-style-type: none"> 1. Механические препятствия на пути створки. 2. Некорректная настройка тока привода. 	<ol style="list-style-type: none"> 1. Исключите препятствия на пути створки 2. Отрегулируйте токовую нагрузку двигателя (см. стр. 20).
Створки не двигаются. Звуковой сигнал ошибки. Красный X на указателях направления. На дисплее ошибка E15 .	<ol style="list-style-type: none"> 1. Отсоединен межблочный DATA кабель (Master –Slave). 2. Повреждение DATA кабеля или коннекторов. 3. Другое. 	<ol style="list-style-type: none"> 1. Подсоедините DATA кабель (разъемы №2 на основных платах). 2. Отремонтируйте или замените DATA кабель (см. стр. 18). 3. Обратитесь в техподдержку.
Створки не двигаются. Звуковой сигнал ошибки. Створка SLAVE подсвечена красным. На плате РС330 (Master) мигает красный светодиод. На дисплее ошибка E5, E7 или E10 (зависит от расположения ИК датчиков).	<ol style="list-style-type: none"> 1. Отсоединена плата ИК приемника или ИК передатчика. 2. Смещен/закрыт/загрязнен модуль ИК сенсора. 3. Неисправен ИК сенсор. 4. Другое. <p>Примечание: в случае неисправности на модуле приемника мигает красный светодиод.</p>	<ol style="list-style-type: none"> 1. Проверьте соединение. 2. Совместите/закрепите/очистите модуль ИК датчика. 3. Замените неисправный ИК модуль. 4. Обратитесь в техподдержку.
Створки не двигаются. Звуковой сигнал ошибки. На плате РС330 мигает красный светодиод и все ИК излучатели.	<ol style="list-style-type: none"> 1. Недостаточная мощность ИК передатчика. 2. Отсоединена плата ИК передатчика. 3. Другое. <p>Примечание: плата ИК передатчика находится в стойке SLAVE.</p>	<ol style="list-style-type: none"> 1. Отрегулируйте мощность ИК передатчиков (см. стр. 16). 2. Проверьте/восстановите соединение. 3. Обратитесь в техподдержку.
Створки не двигаются. Звуковой сигнал ошибки. Обе створки подсвечены синим. На плате РС330 ошибки отсутствуют. На дисплее ошибка E10 .	<ol style="list-style-type: none"> 1. Отсоединена плата ИК приемника РС330 (коннектор №6). 2. Неисправность платы ИК приемника РС330. 3. Другое. 	<ol style="list-style-type: none"> 1. Проверьте/восстановите соединение. 2. Замените плату ИК приемника РС330. 3. Обратитесь в техподдержку.
Створки движутся без остановки, постоянно открываясь и закрываясь. Желтые светодиоды концевых датчиков не горят или светятся оба одновременно. На дисплее ошибки E13, E14 .	<ol style="list-style-type: none"> 1. Отсоединен датчик концевой положения створки. 2. Неисправен/поврежден датчик концевой положения створки. 3. Неисправна основная плата управления. 4. Другое. 	<ol style="list-style-type: none"> 1. Проверьте/восстановите соединение (разъем №1). 2. Замените неисправный датчик. 3. Замените основную плату управления. 4. Обратитесь в техподдержку.
При отключении электропитания створки не открываются автоматически.	<ol style="list-style-type: none"> 1. Разряжена/неисправна аккумуляторная батарея 12В. 2. Отсоединен кабель батареи. 3. Другое. 	<ol style="list-style-type: none"> 1. Зарядите или замените батарею. 2. Проверьте разъем J2 (белый) и проводку до основной платы. 3. Обратитесь в техподдержку.

УСЛОВИЯ ГАРАНТИИ

ОБЩИЕ УСЛОВИЯ ГАРАНТИИ

1. Гарантийный срок начинается с даты продажи товара и длится в течение 24 (двадцати четырех) месяцев. Гарантийное покрытие заключается в бесплатном ремонте и/или замене запасных частей в Сервисных центрах CAME.
2. Компанией-производителем гарантируется наличие запасных частей в течение 10 (десяти) лет с даты изготовления изделия.
3. Гарантийный ремонт и/или гарантийная замена запасных частей не продлевает первоначальный срок действия гарантии.
4. Компания-производитель поставляет необходимые запасные части для устранения дефектов и сбоев в течение гарантийного срока в соответствии с условиями, изложенными в договоре поставки. Детали поставляются Авторизованному Дилеру и Сервисному Центру, который осуществил продажу продукта конечному пользователю.
5. Пользователь несет ответственность за обеспечение технического обслуживания в соответствии с условиями, изложенными в настоящем документе.
6. Для обращения по гарантии пользователю необходимо иметь полностью заполненный гарантийный талон (Сертификат) и при необходимости представить его авторизованному сервисному персоналу.
7. На все запасные части, отдельно поставляемые CAME, предоставляется 1 (один) год гарантии с даты покупки, за исключением отказов, вызванных физическим повреждением, неправильной установкой, неправильным использованием, вмешательством и иным причинам, не зависящим от производителя.
8. Указанные гарантийные сроки и MСВF для наших продуктов основаны на условии, что продукт находится в надлежащем состоянии, установлен, эксплуатируется и обслуживаются в соответствии с рекомендуемым планом периодического технического обслуживания производителя.

ИСКЛЮЧЕНИЯ ГАРАНТИЙНОГО ПОКРЫТИЯ

1. Любое повреждение гарантийного сертификата, серийных номеров и этикеток, препятствующее идентификации продукта, аннулируют гарантию.
2. Любое вмешательство или попытки ремонта приводят к аннулированию гарантии.
3. Не покрываются гарантией повреждения и неисправности, вызванные любым из перечисленных ниже условий:
 - 3.1 Неправильное использование, злоупотребление, преднамеренное действие или халатность.
 - 3.2 Внешние механические повреждения, разбитие стекла, повреждение створок.
 - 3.3 Отказы, вызванные коротким замыканием, скачком напряжения, неправильным подключением питания, нештатным напряжением, неправильным заземлением, изменением фазовой группы, эффектами индукционного тока.
 - 3.4 Проведение технического обслуживания, ремонта, модернизации, замены частей и принадлежностей неквалифицированным персоналом.
 - 3.5 Повреждения, полученные в ходе доставки.
 - 3.6 Отказы, вызванные воздействием несоответствия условий окружающей среды заявленным техническим характеристикам продукта (диапазон рабочих температур, степень защиты IP и пр.).
 - 3.7 Сбои, вызванные попаданием воды во внутренние части турникета.
 - 3.8 Ущерб и поломка, вызванные молнией, наводнением, пожаром, штормом, ураганом, землетрясением и иными стихийными бедствиями.
 - 3.9 Повреждения в результате техногенных аварий и катастроф.
 - 3.10 Ущерб, возникший в результате обстоятельств не зависящих от разумного контроля производителя или пользователя - вооруженные конфликты, гражданские беспорядки, блокада, революция, восстание, мобилизация, мародерство и пр.
 - 3.11 Сбои или неисправности, связанные с подачей питания от блока управления или встроенного блока питания турникеты на внешние сторонние устройства - картридеры, клеммы, указатели, устройства связи и пр.

CAME 

ГАРАНТИЙНЫЙ СЕРТИФИКАТ

БРЕНД :

МОДЕЛЬ :

ДАТА ПРОИЗВОДСТВА :

ГАРАНТИЙНЫЙ СРОК :

СЕРИЙНЫЙ НОМЕР :

ИНФОРМАЦИЯ ОБ УСТАНОВКЕ

ОРГАНИЗАЦИЯ

АДРЕС

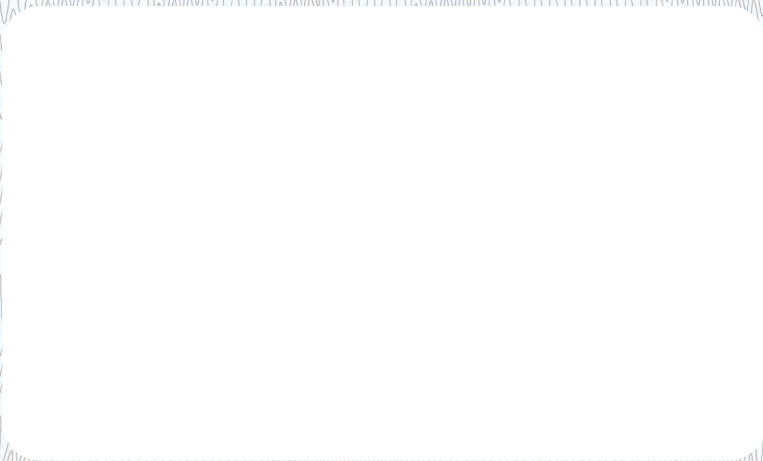
ТЕЛЕФОН / ФАКС

E-MAIL

WEB

ДАТА УСТАНОВКИ

**ШТАМП
ОРГАНИЗАЦИИ**



CAME  **ÖZAK**

CAME.COM

OZAK GECIS TEKNOLOJILERI

SAN. TIC. A.S.
Kosekoy, Cuhane Cd.
N:130 41080 Kartepe
Kocaeli / TURKEY
T : +90 262 373 48 48

came.com/ozak