

Производитель: Foshan Unipower Electronic Co. Адрес: Китай, Block 7, No. 115, 1st Zhangcha road, Chancheng District, Foshan city, Guangdong province



Паспорт

на свинцово-кислотную аккумуляторную батарею SVC 6В 8,5 Ампер/час



SVC SS8,5-6

Батареи данной серии являются герметизированными, не обслуживаемыми свинцово-кислотными аккумуляторами с системой рекомбинации газов (VRLA), не требуют доливки воды, предназначены для работы в циклическом режиме (выдерживают до 600 циклов). Низкий уровень саморазрядки обеспечивает срок службы до 5 лет в резервном (буферном) режиме. Герметичная конструкция позволяет использовать батарею в любом положении.

Батареи оснащены регулируемым клапаном. Технология изготовления AGM.(Absorbent Glass Mat)

Область применения: Источники бесперебойного питания, аварийная подсветка, измерительное оборудование, системы контроля доступа и системы управления.

Спецификация:

Номинальное напряжение	6,0 Вольт
Номинальная ёмкость (20 часов заряда $I=C/20$)	8,5 Ампер/час
Размеры, длина, ширина, высота	150x50x95
Вес	1.6 кг
Внутреннее сопротивление(при 25°C)	10 мОм
Рабочий температурный диапазон	- 20 – +60°C
Эффективная ёмкость при температуре:	40°C - 102%; 25°C - 100%; 0°C - 85%; -15°C - 65%
Напряжение заряда батареи при зарядке током(дозаряд)	от 6,8 до 6,9 В (рекомендуемое – 6,8 В)
Заряд напряжением	от 7,2 до 7,5 В (рекомендуемое 7,5 В)
Температурный коэффициент при зарядке током(дозаряде)	- 10 мВ/°C

Температурный коэффициент при зарядке напряжением	-15 мВ/°С
Напряжение разряда 100% АКБ	5,25 В
Максимальный ток заряда	3,0 А
Максимальный ток непрерывного разряда	45 А
Саморазряд в месяц, не более, при T=25°С	3%
Срок эксплуатации при 25°С и токовом режиме заряда	5 лет (нормальные условия эксплуатации)
Клеммы	T2
Материал корпуса	ABS(UL94-HB)

Состав батареек

Компонент	Электроды плюс	Электроды минус	Корпус и крышка	Предохранительный клапан	Герметик	Клеммы	Сепаратор	Электролит
Материал	Диоксид свинца	Свинец	Пластик ABS	Резина (EPDR)	Эпоксидная смола	Медь	Оргстекло	Серная кислота

Соответствие международным стандартам:

Разрядные характеристики АКБ, Амперы:

U \ T	5 м	10 м	15 м	30 м	1 ч	3 ч	5 ч	10 ч	20 ч
1,6 В	39,1	24,3	18,3	11,2	7,11	3,12	1,91	1,07	0,56
1,67 В	36,7	23,1	17,6	10,7	7,01	3,00	1,87	1,06	0,54
1,7 В	33,6	22,2	17,2	9,72	6,80	2,80	1,83	1,05	0,53
1,75 В	32,9	21,5	16,7	9,24	6,48	2,71	1,79	1,04	0,52
1,8 В	29,5	20,6	15,1	8,56	6,07	2,60	1,68	1,02	0,51
1,85 В	26,0	19,6	13,6	7,88	5,65	2,51	1,57	0,98	0,49

Разрядные характеристики АКБ, Ватты:

U \ T	5 м	10 м	15 м	30 м	1 ч	3 ч	5 ч	10 ч	20 ч
1,6 В	68,5	43,9	33,5	20,1	12,8	5,53	3,22	2,13	1,12
1,67 В	66,1	42,8	33,1	19,7	12,7	5,36	3,21	2,12	1,08
1,7 В	62,3	42,4	32,8	18,5	12,5	5,12	3,17	2,11	1,07
1,75 В	62,7	42,2	32,5	17,9	12,3	5,00	3,14	2,08	1,04
1,8 В	57,3	41,6	30,1	17,1	11,6	4,85	3,04	2,05	1,01
1,85 В	52,0	39,52	27,3	16,0	10,9	4,71	2,94	2,00	1,00

График разрядных характеристик



График Напряжение-остаточная ёмкость

Вольтаж

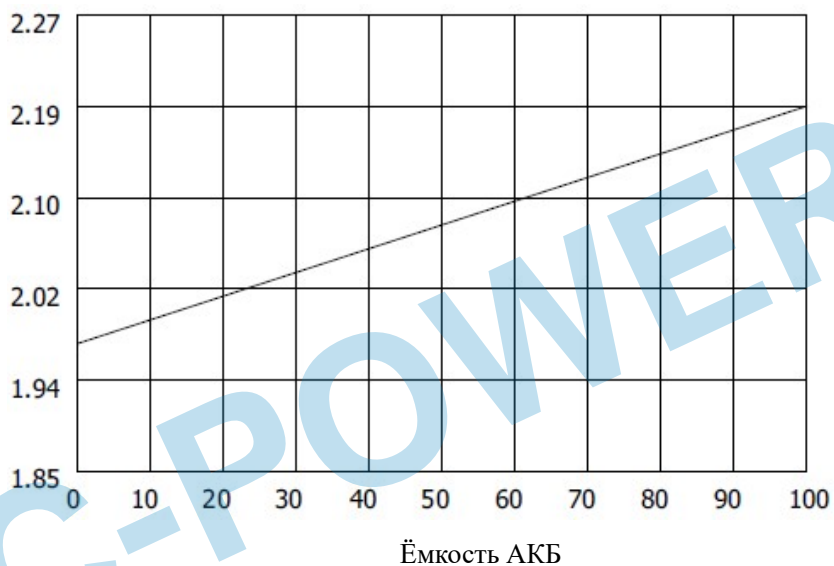
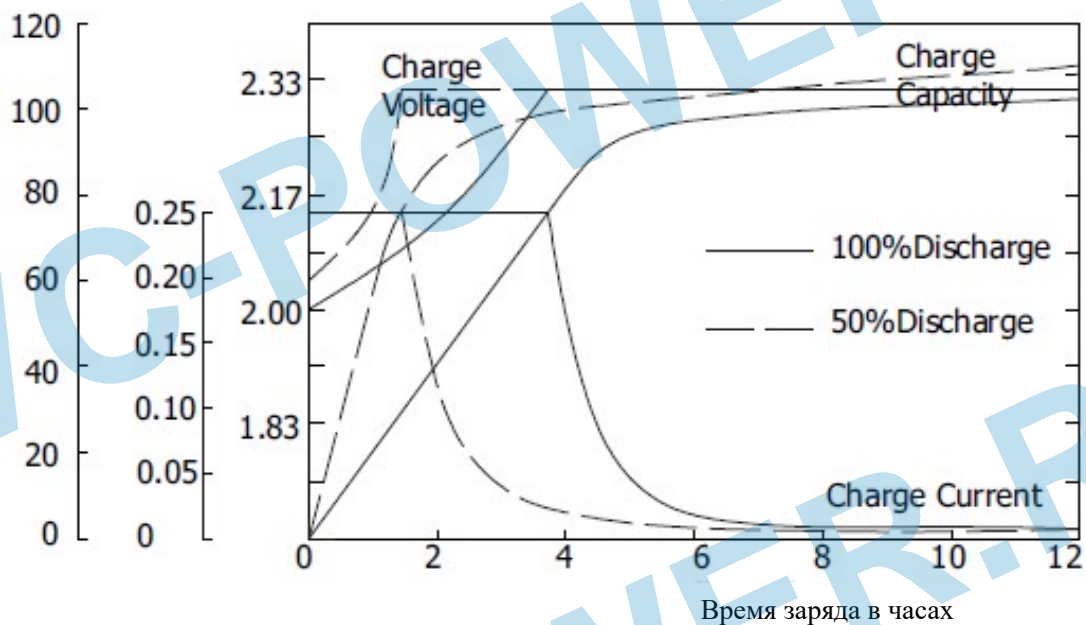


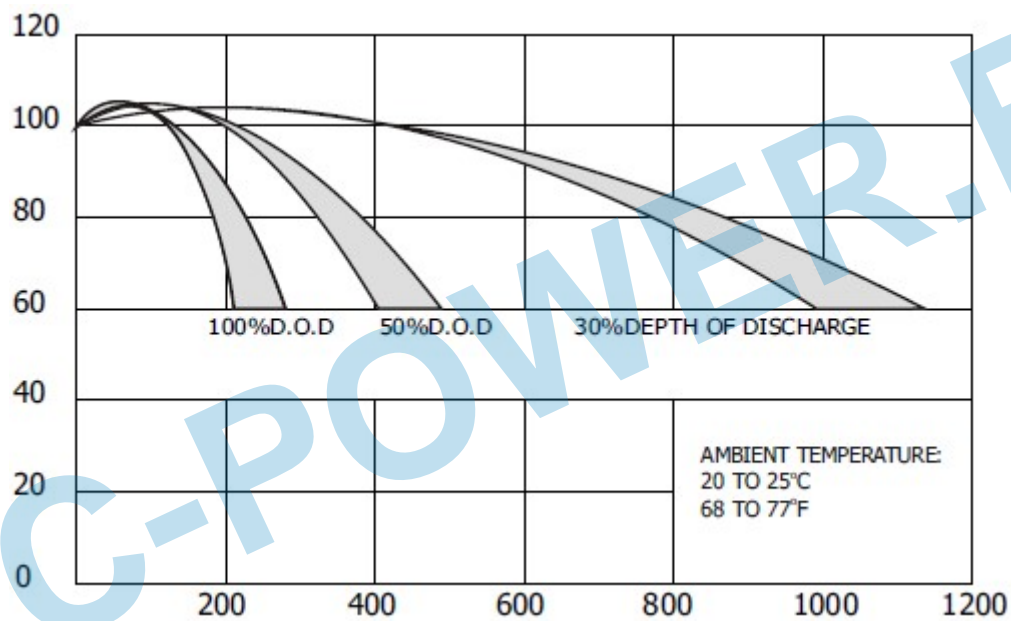
График зарядных характеристик(токовый режим)

Заряд,% / Ток(С)/ Напряжение на АКБ, В



Зависимость количества циклов жизни АКБ от оставочного разряда

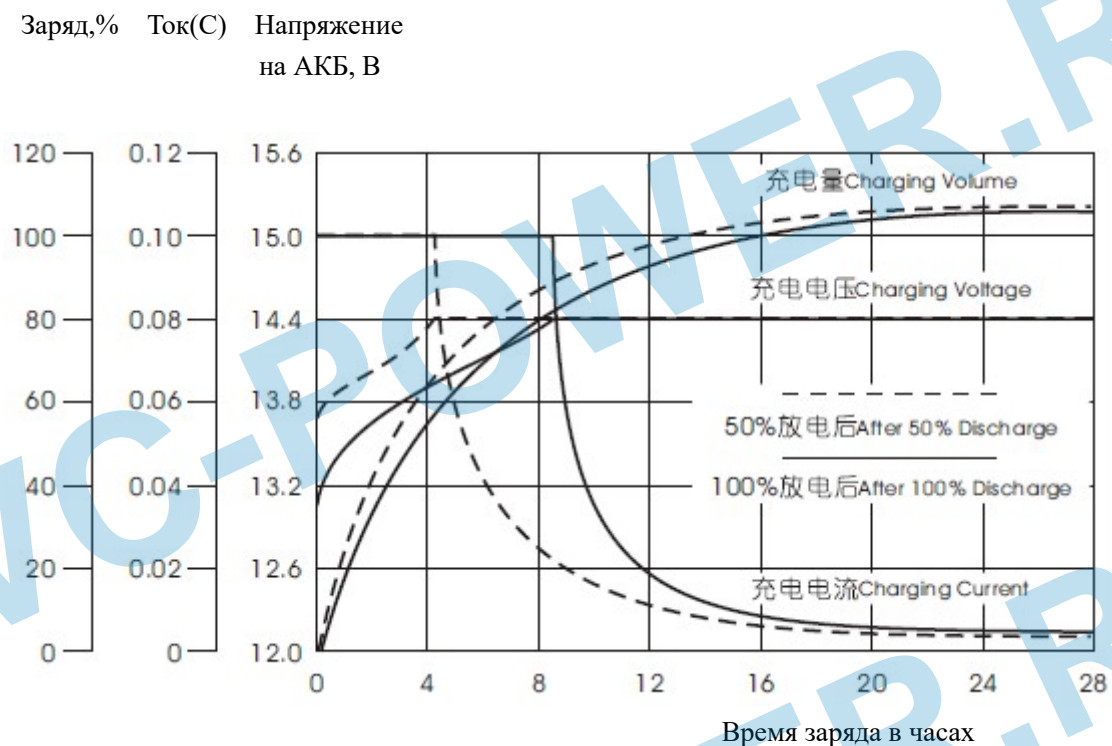
Ёмкость



Количество возможных циклов жизни АКБ

D.O.D –глубина разряда АКБ

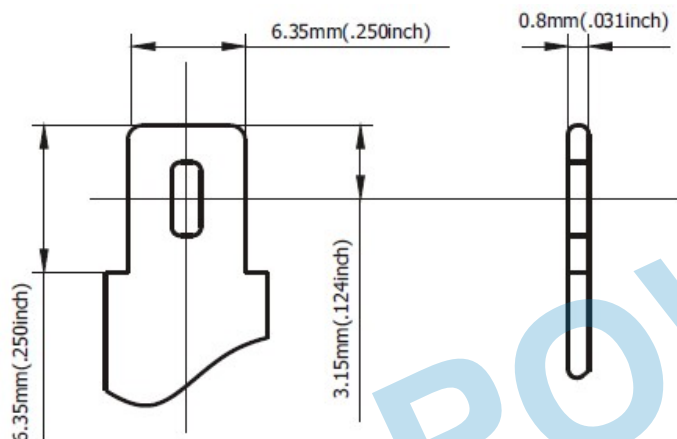
График зарядных характеристик(Заряд напряжением)



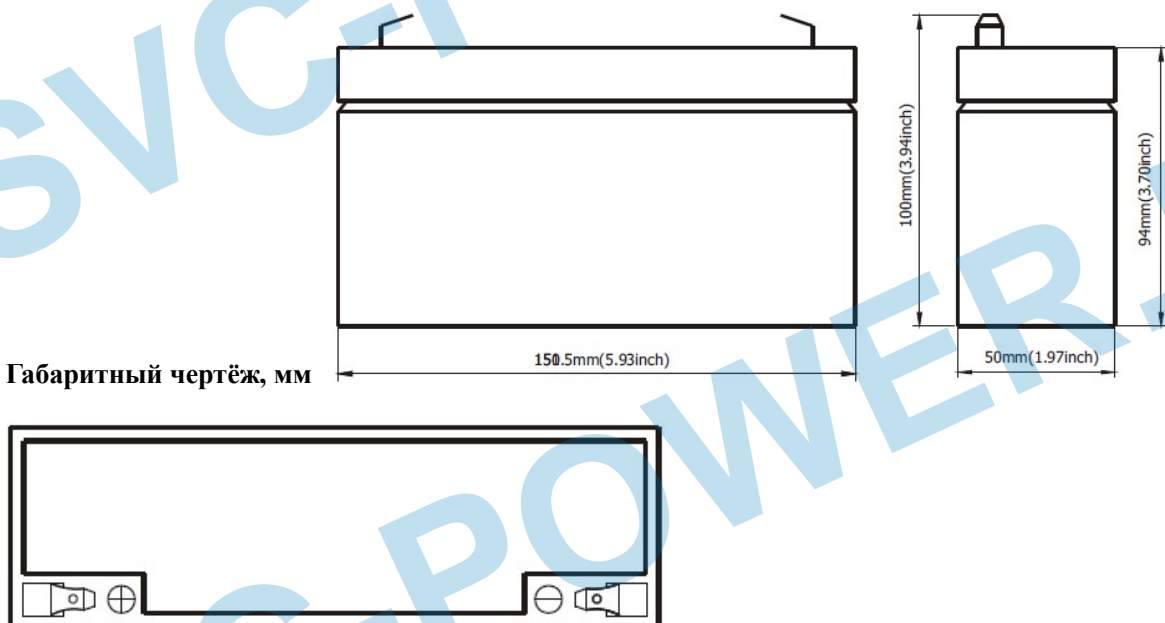
Сроки хранения батареи в зависимости от температуры

Температура хранения	Интервал между подзарядками батареи	Метод заряда
Менее 20°C	9 месяцев	1. Заряд до 13,6 В фиксированным током не более 0,1 СА в течении 2-3 дней 2. Заряд до 14,1 В фиксированным током не более 0,1СА в течении 12-16 часов 3. Заряд специализированным зарядным устройством с тренировкой батареи
От 20 до 30°C	6 месяцев	
От 30 до 40°C	3 месяца	

Размеры клемм, мм



Габаритный чертёж, мм

**Внимание!**

Не используйте аккумуляторные батареи для иных применений, кроме тех, которые указаны в их спецификации.

Не пытайтесь разобрать, устранить повреждение, оказать воздействие, самостоятельно утилизировать батареи. В противном случае батарея будет повреждена и может произойти утечка кислотного материала, взрывоопасный нагрев, сильный электрический разряд.

Не бросайте батареи в воду, огонь, не нагревайте батареи.

Не допускайте короткого замыкания батарей.

Если напряжение последовательно соединенных батарей выше 45В, пожалуйста, работайте с батареями в изоляционных перчатках. В противном случае, Вы можете получить сильный удар током.

Батарея содержит серную кислоту внутри. Опасайтесь попадания с серной кислоты на кожу, одежду и особенно в глаза. Если в глаза попала серная кислота, тщательно промойте глаза чистой водой и немедленно обратитесь к врачу.

Гарантийный срок на АКБ составляет 1 год.

В гарантийные обязательства входит только замена АКБ по причине заводского брака (внешние повреждения, просачивание электролита, короткое замыкание внутри АКБ, выражающееся в низком напряжении после цикла заряда, некачественные клеммы, отсутствие полноценной информации на корпусе АКБ).

Гарантийные обязательства на **износ** АКБ не предоставляются.



Официальный представитель компании SVC в России компания ООО СКТЕХ

Подпись руководителя: Вечерин И.В.

