



## Инструкция по установке электромеханического замка SL-130B

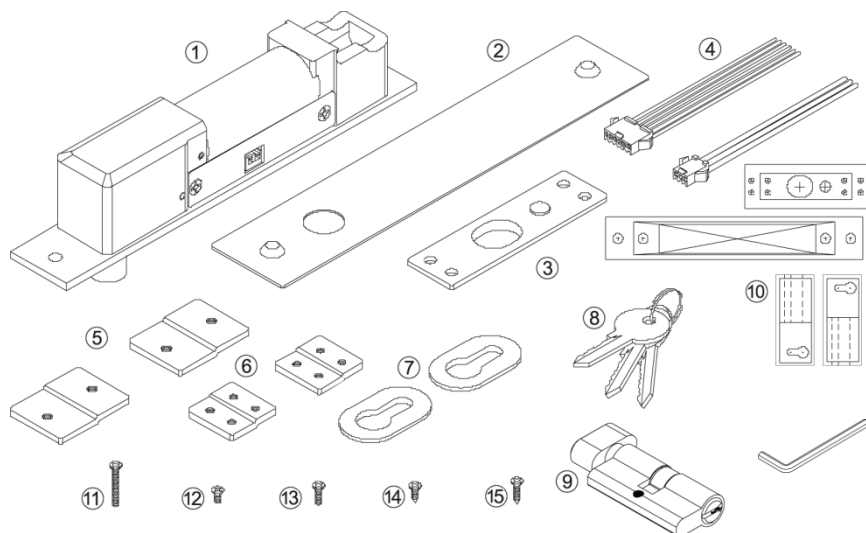


- Предназначен для врезной установки на деревянные, пластиковые и металлические двери.
- Корпус из нержавеющей стали.
- Два режима работы, «Безопасный», «Штатный».
- Микроконтроллер управления замком позволяет предотвратить ошибки в работе и снизить температуру замка.
- Запас прочности механики более чем 1 000 000 открытий.
- Нержавеющий стальной ригель способен выдержать усилие сдвига более 1200 кг.
- Регулировка задержки закрытия замка 0 /3/5/9 сек.
- Автоматическое закрытие, если дверь не открыта в течение 5 сек.
- Датчик положения двери.
- Наличие личины. Возможность открытия замка ключем.

### Технические характеристики:

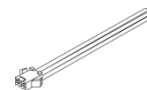
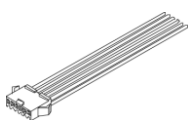
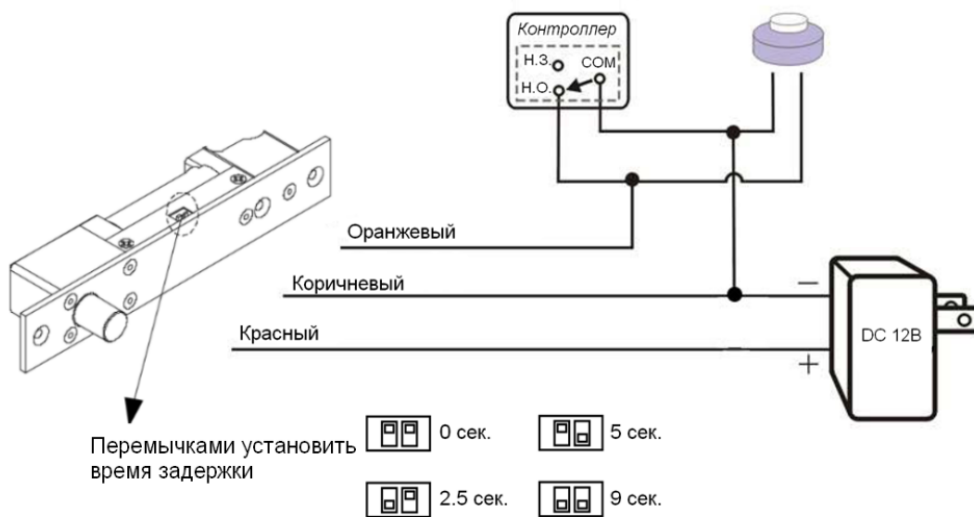
Напряжение питания:	DC 12 В
Потребляемый ток: в ожидании	320мА/12В
в момент открытия	880мА/12В
Время задержки:	0/3/5/9 сек.
Усилие сдвига:	1200кг.
Датчик положения двери:	Н.О. & Н.З. (ток коммутации 250мА)
Датчик положения замка:	Н.О. & Н.З. (ток коммутации 3А/125В АС)
Диапазон рабочих температур:	-10 ~ 45 ,
Размер ригеля:	длина 16мм , диаметр 15,5мм
Размеры замка:	200x25x38мм
Размеры ответной части:	90x23x2,5мм
Вес:	750г.
Гарантийный срок:	1 год

### Комплектация:



Тип		Кол-во
1	Замок	1
2	Лицевая планка	1
3	Ответная планка	1
4	Кабель с разъемом	2
5	Крепеж для замка	2
6	Крепеж для ответной планки	2
7	Накладка на личину	2
8	Ключ	3
9	Личина	1
10	Шаблон	4
11	Винт M5x40мм	1
12	Винт M4x8мм	8
13	Винт M5x8мм	4
14	Шуруп M4x15мм	4
15	Шуруп M5x26мм	2
16	Шестигранник	1

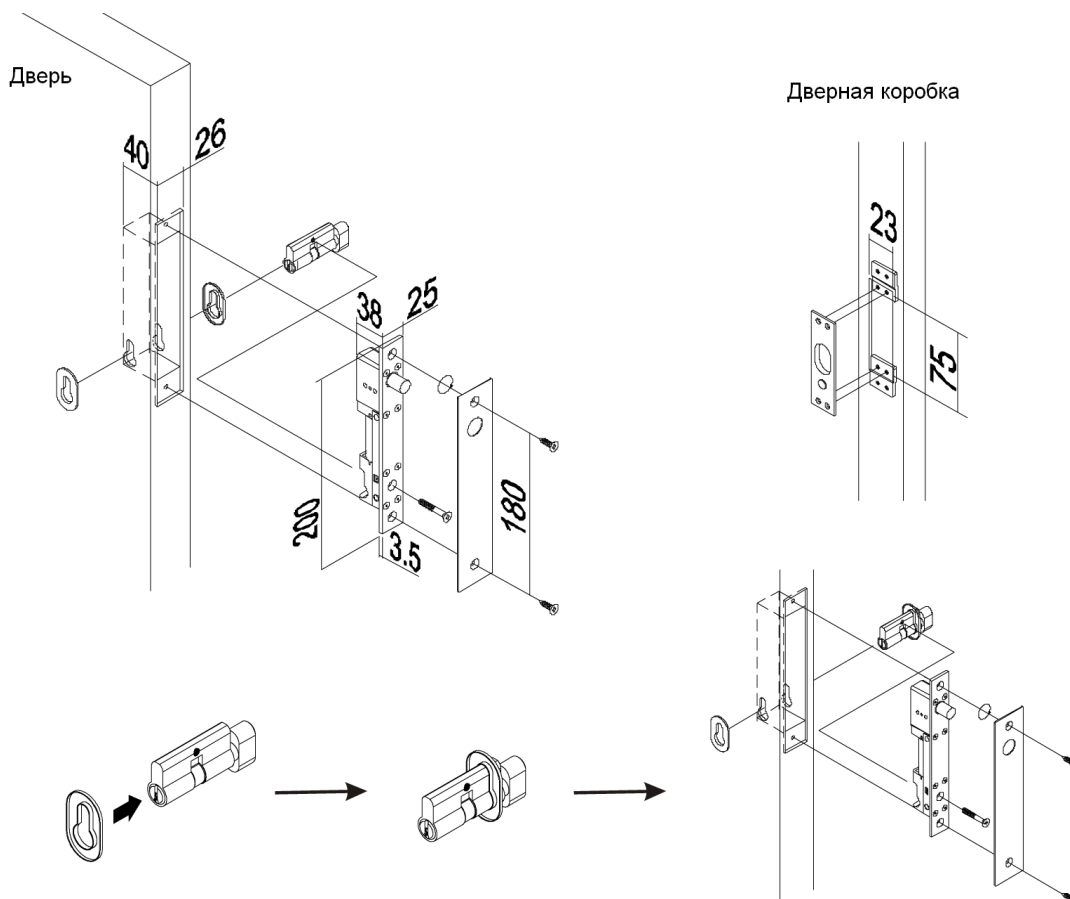
**Подключение:**

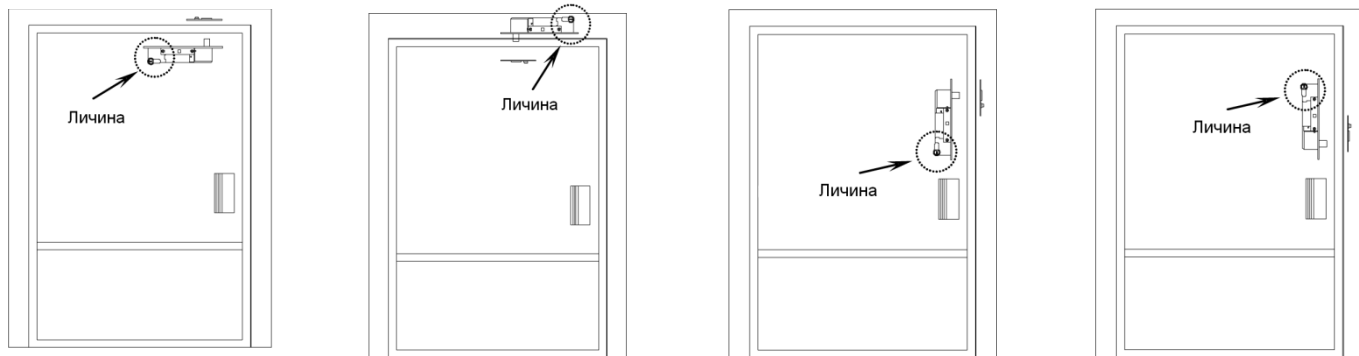


Коричневый	- GND
Красный	+ 12В DC
Оранжевый	Кнопка выхода
Желтый	Датчик положения двери Н.З.
Зеленый	Датчик положения двери COM.
Синий	Датчик положения двери Н.О.

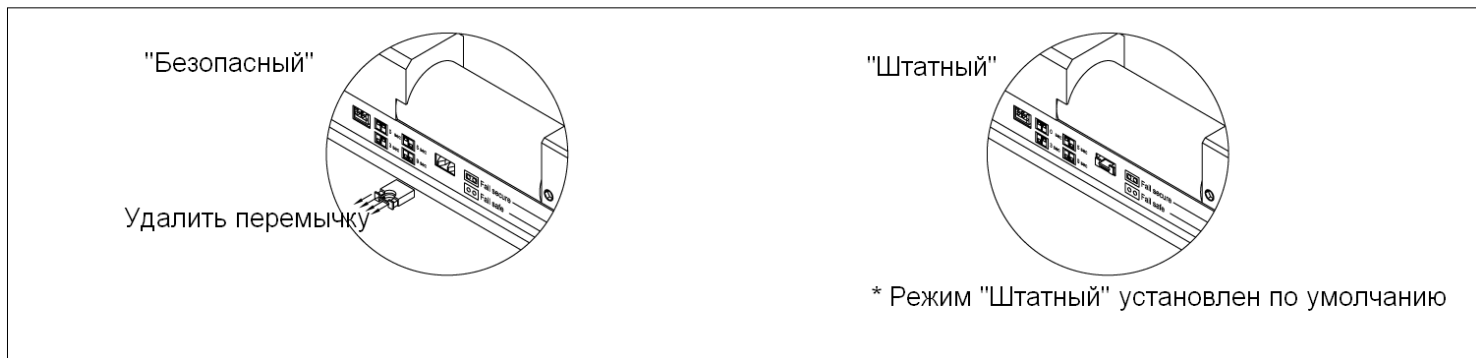
Фиолетовый	Датчик положения замка Н.З.
Серый	Датчик положения замка COM.
Черный	Датчик положения замка Н.О.

**Установка:**





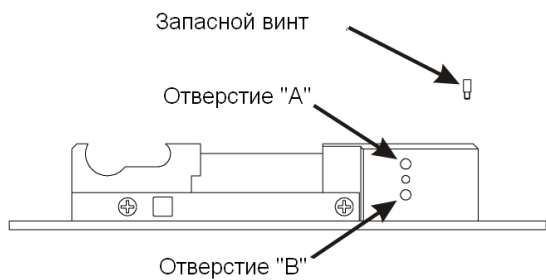
**Выбор режима работы:**



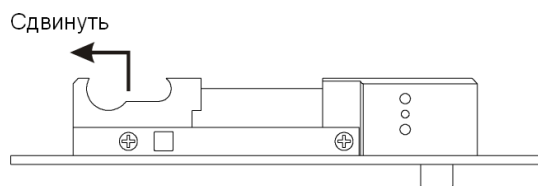
**Выбор режима «Безопасный»:**

**ВНИМАНИЕ:** В режиме «Безопасный» замок открывается только с помощью кнопки выхода. Личина находится в заблокированном состоянии.

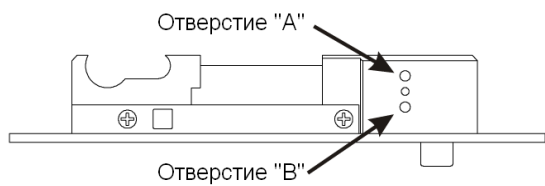
Шаг 1. Извлечь Запасной винт из корпуса замка.  
(если такой установлен).



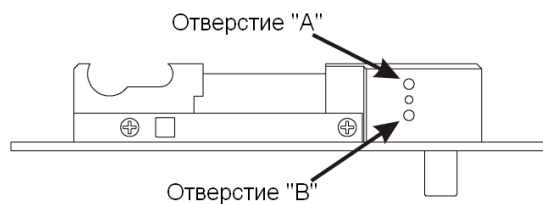
Шаг 2. Сдвинуть ригель замка в среднее положение так, чтобы из Отверстия «А» можно было выкрутить винт.



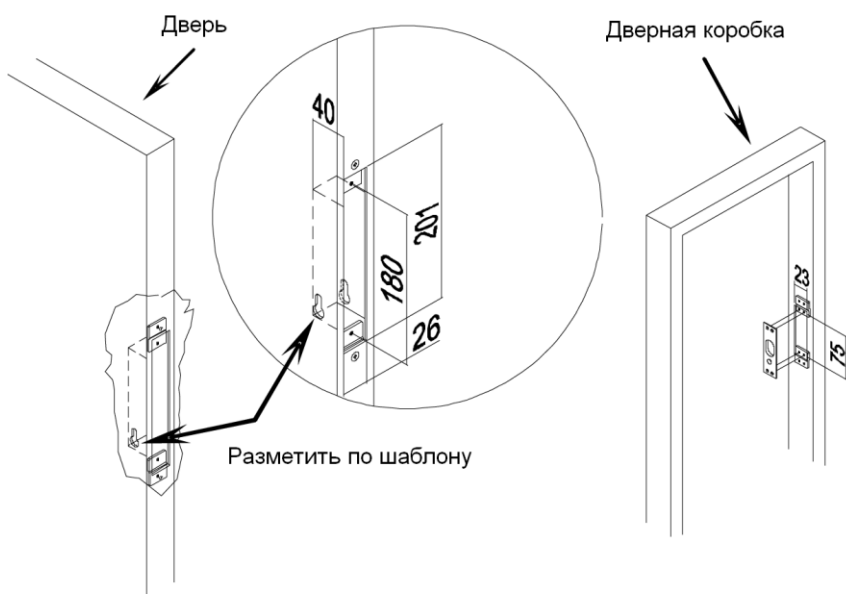
Шаг 3. Удерживая ригель замка в среднем положении закрутить Запасной винт в Отверстие «В».



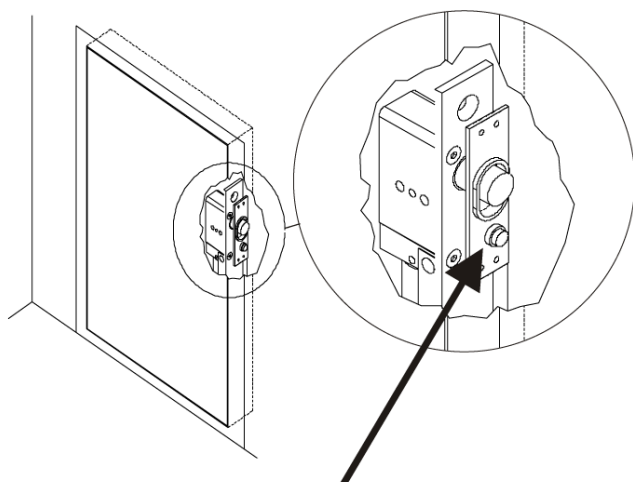
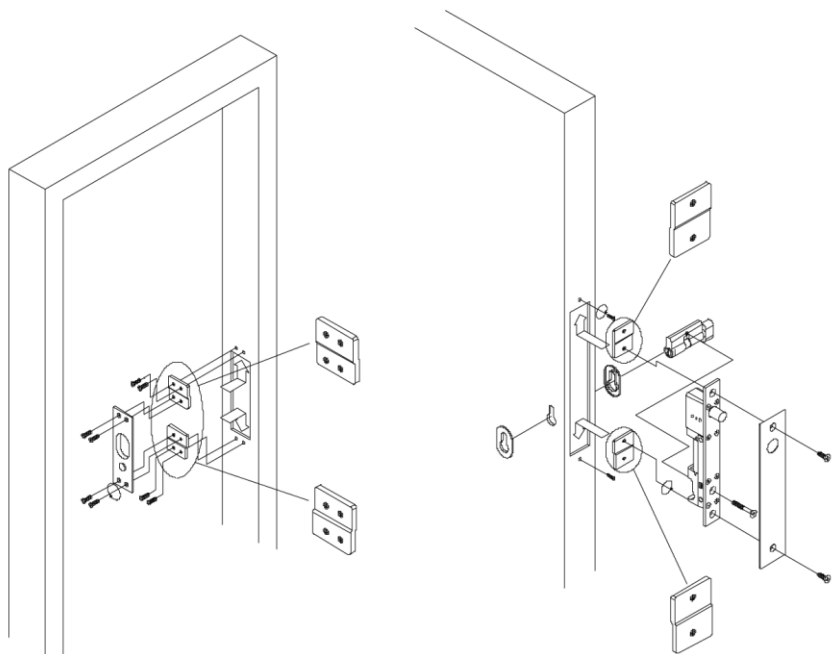
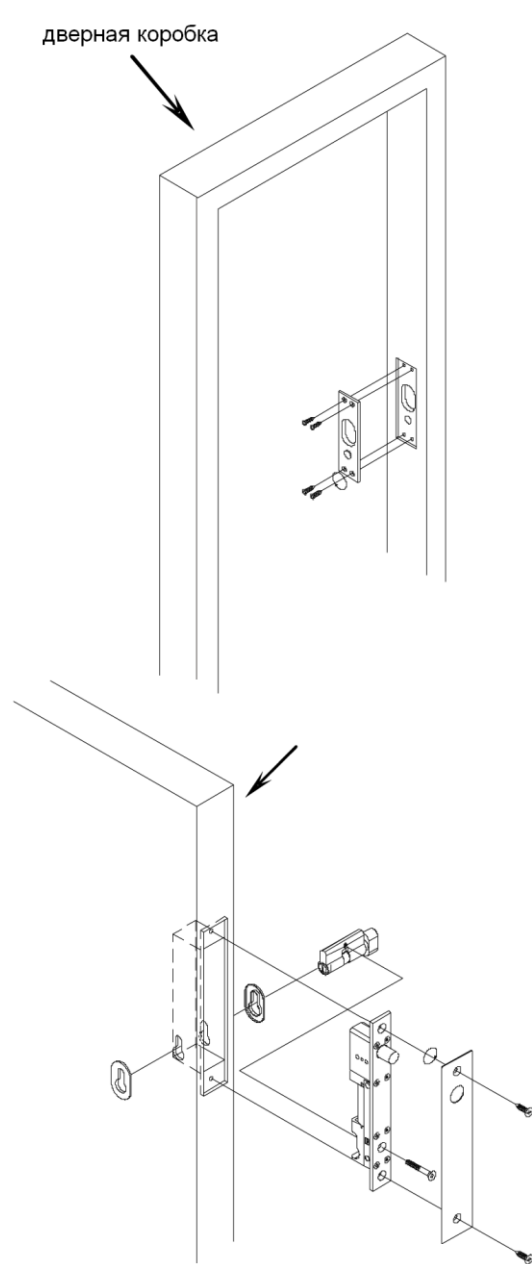
Шаг 4. Выкрутить из Отверстия «А» винт и установить его на место Запасного винта, т.е. в корпус замка.



**Установка на полулю дверь.**



**Установка на цельную дверь.**



**Расположение ответной части  
относительно замка.**